



(12) 发明专利

(10) 授权公告号 CN 117244455 B

(45) 授权公告日 2024. 01. 19

(21) 申请号 202311534250.9

B01F 101/22 (2022.01)

(22) 申请日 2023.11.17

(56) 对比文件

(65) 同一申请的已公布的文献号

CN 115845704 A, 2023.03.28

申请公布号 CN 117244455 A

CN 210357030 U, 2020.04.21

CN 216260279 U, 2022.04.12

(43) 申请公布日 2023.12.19

CN 214131242 U, 2021.09.07

(73) 专利权人 天津泰士康医疗科技有限公司

CN 116474629 A, 2023.07.25

地址 300350 天津市津南区双港镇港鑫路
10号

CN 213668986 U, 2021.07.13

DE 102016103968 A1, 2017.09.07

(72) 发明人 陈厚邓 季金华 刘永良

审查员 秦斌

(74) 专利代理机构 北京众合诚成知识产权代理
有限公司 11246

专利代理师 杜雅欣

(51) Int. Cl.

B01F 35/12 (2022.01)

B01F 27/726 (2022.01)

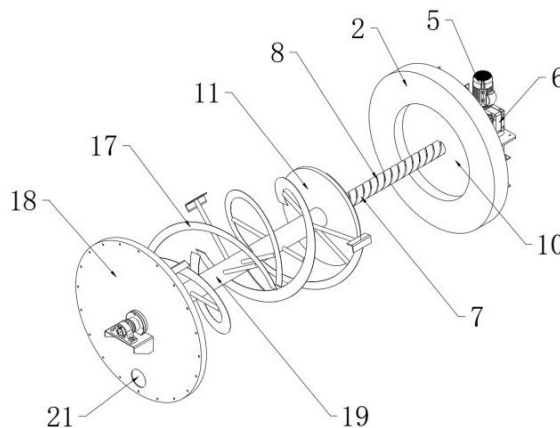
权利要求书1页 说明书5页 附图7页

(54) 发明名称

一种便于清理的透析干粉混合搅拌装置

(57) 摘要

本发明公开了一种便于清理的透析干粉混合搅拌装置,包括支撑架,支撑架上固定设置有搅拌罐,搅拌罐的一端设置有驱动机构,驱动机构的输出端从搅拌罐的一端穿入搅拌罐内,搅拌罐的另一端可拆卸设置有端盖,端盖上转动设置有连接管,连接管外壁上设置有搅拌支架且端部转动设置有清扫机构,当清扫机构从搅拌罐内抽出时。通过在传统搅拌罐内的驱动轴上设置螺旋槽,并通过在端盖上设置能够套装在驱动轴上的连接管,并且在连接管端部转动安装转动板,在转动板上设置能够对搅拌罐内壁进行清扫的毛刷,并通过驱动架与驱动轴上的螺旋槽配合转动,将转动板上的毛刷推出,对搅拌罐内壁进行清扫,降低了工作人员的劳动强度,缩短了清扫流程,提高了工作效率。



1. 一种便于清理的透析干粉混合搅拌装置,包括支撑架(1),其特征在于:所述支撑架(1)上固定设置有搅拌罐(2),所述搅拌罐(2)的一端设置有驱动机构,所述驱动机构的输出端从所述搅拌罐(2)的一端穿入所述搅拌罐(2)内,所述搅拌罐(2)的另一端可拆卸设置有端盖(18),所述端盖(18)上转动设置有连接管(19),所述连接管(19)外壁上设置有搅拌支架(17)且端部转动设置有清扫机构,当所述清扫机构从所述搅拌罐(2)内抽出时,所述清扫机构将对所述搅拌罐(2)内壁进行清扫;

所述清扫机构包括转动板(11)和驱动架(15),所述驱动架(15)的内部固定设置有滑块(16),所述转动板(11)转动安装在所述连接管(19)的自由端,在所述转动板(11)与所述驱动架(15)之间滑动设置有若干滑杆(22),若干所述滑杆(22)沿所述转动板(11)径向设置,且绕所述连接管(19)周向均匀分布,每个所述滑杆(22)的一端均固定设置有毛刷(13),且另一端固定铰接有支杆(14),所述支杆(14)的另一端与所述驱动架(15)铰接;

所述驱动机构包括固定安装在支架上的减速机(6),所述减速机(6)上固定设置有驱动电机(5),且所述驱动电机(5)的输出端与所述减速机(6)的输入端相连,所述减速机(6)的输出端固定设置有驱动轴(7),且所述驱动轴(7)的自由端从所述搅拌罐(2)的一端穿入所述搅拌罐(2)内,在位于所述搅拌罐(2)内的所述驱动轴(7)外壁上设置有螺旋槽(8)和搅拌槽(23),所述螺旋槽(8)的一端与所述搅拌槽(23)相连,且所述螺旋槽(8)与所述滑块(16)相匹配。

2. 根据权利要求1所述的一种便于清理的透析干粉混合搅拌装置,其特征在于:所述驱动机构还包括设置在所述驱动轴(7)自由端的传动孔(9),在所述连接管(19)内固定设置有传动轴(20),当所述驱动轴(7)插入所述连接管(19)内时所述传动轴(20)将插入所述传动孔(9)内。

3. 根据权利要求2所述的一种便于清理的透析干粉混合搅拌装置,其特征在于:所述搅拌罐(2)内的端部侧壁上设置有存储槽(10),当所述驱动轴(7)完全插入所述连接管(19)时,所述转动板(11)将完全进入所述存储槽(10)内,且与所述存储槽(10)侧壁转动贴合。

4. 根据权利要求2所述的一种便于清理的透析干粉混合搅拌装置,其特征在于:在所述搅拌罐(2)侧壁上设置有进料斗(3),所述进料斗(3)与所述搅拌罐(2)焊接固定,在所述进料斗(3)内固定设置有筛网(4)。

5. 根据权利要求2所述的一种便于清理的透析干粉混合搅拌装置,其特征在于:所述端盖(18)与所述搅拌罐(2)通过螺栓可拆卸连接,且在所述端盖(18)与所述搅拌罐(2)的贴合处设置有密封垫,所述端盖(18)上还设置有出料孔(21)。

一种便于清理的透析干粉混合搅拌装置

技术领域

[0001] 本发明属于透析干粉生产设备清洁技术领域,尤其是涉及一种便于清理的透析干粉混合搅拌装置。

背景技术

[0002] 透析干粉是治疗特殊疾病的药物,主要用于急、慢性肾脏衰竭或急性可透析毒物中毒患者的碳酸氢钠透析治疗,透析干粉在生产过程中需要使用溶解混配对多种物料进行搅拌混合,因此所采用的干粉属于混合性干粉,该类干粉在生产过程中需要将多种不同类型的干粉进行混合搅拌均匀并通过溶解混配之后才可形成透析液进行使用,但是现在常用的搅拌方式通常采用螺旋杆旋转进行搅拌。

[0003] 由于治疗不同症状疾病的透析干粉混合所需的原料不尽相同,所以在不同类透析干粉混合时需要先对搅拌装置内部进行清扫,然后在将需要重新混合的透析干粉原料加入后搅拌,但是受到搅拌装置内结构的限制,现有的搅拌装置大多只能采用人工进行清扫,使得工作人员的劳动强度大,且清扫效果差,从而导致生产效率低下。

[0004] 因此需要我们设计出一种便于清理的透析干粉混合搅拌装置,来解决这些问题。

发明内容

[0005] 本发明要解决的问题是提供一种便于清理的透析干粉混合搅拌装置,尤其能够快速对搅拌罐内部进行清扫。

[0006] 为解决上述技术问题,本发明采用的技术方案是:

[0007] 一种便于清理的透析干粉混合搅拌装置,包括支撑架,所述支撑架上固定设置有搅拌罐,所述搅拌罐的一端设置有驱动机构,所述驱动机构的输出端从所述搅拌罐的一端穿入所述搅拌罐内,所述搅拌罐的另一端可拆卸设置有端盖,所述端盖上转动设置有连接管,所述连接管外壁上设置有搅拌支架且端部转动设置有清扫机构,当所述清扫机构从所述搅拌罐内抽出时,所述清扫机构将对所述搅拌罐内壁进行清扫。

[0008] 优选的,所述清扫机构包括转动板和驱动架,所述驱动架的内部固定设置有滑块,所述转动板转动安装在所述连接管的自由端,在所述转动板与所述驱动架之间滑动设置有若干滑杆,若干所述滑杆沿所述转动板径向设置,且绕所述连接管周向均匀分布,每个所述滑杆的一端均固定设置有毛刷,且另一端固定铰接有支杆,所述支杆的另一端与所述驱动架铰接。

[0009] 如此设置,通过转动板和驱动架、滑杆以及毛刷的相互配合下能够在对罐体进行快速清扫。

[0010] 优选的,所述驱动机构包括固定安装在支架上的减速机,所述减速机上固定设置有驱动电机,且所述驱动电机的输出端与所述减速机的输入端相连,所述减速机的输出端固定设置有驱动轴,且所述驱动轴的自由端从所述搅拌罐的一端穿入所述搅拌罐内,在位于所述搅拌罐内的所述驱动轴外壁上设置有螺旋槽和搅拌槽,所述螺旋槽的一端与所述搅

拌槽相连,且所述螺旋槽与所述滑块相匹配。

[0011] 如此设置,驱动机构不仅能够带动搅拌支架对搅拌罐内的原料进行搅拌,同时还能够通过驱动槽和驱动架的相互配合带动转动板转动,使毛刷对搅拌罐内进行清扫。

[0012] 优选的,所述驱动机构还包括设置在所述驱动轴自由端的传动孔,在所述连接管内固定设置有传动轴,当所述驱动轴插入所述连接管内时所述传动轴将插入所述传动孔内。

[0013] 如此设置,通过传动孔与传动轴的相互配合能够带动连接管转动。

[0014] 优选的,所述搅拌罐内的端部侧壁上设置有存储槽,当所述驱动轴完全插入所述连接管时,所述转动板将完全进入所述存储槽内,且与所述存储槽侧壁转动贴合。

[0015] 如此设置,能够对转动板进行收纳,避免搅拌时转动板造成干扰。

[0016] 优选的,在所述搅拌罐侧壁上设置有进料斗,所述进料斗与所述搅拌罐焊接固定,在所述进料斗内固定设置有筛网。

[0017] 如此设置,进料斗与筛网的配合能够在进料的同时对物料进行过滤。

[0018] 优选的,所述端盖与所述搅拌罐通过螺栓可拆卸连接,且在所述端盖与所述搅拌罐的贴合处设置有密封垫,所述端盖上还设置有出料孔。

[0019] 如此设置,便于端盖的拆卸与安装固定,密封垫能够保证连接处的密封性,出料孔能够将搅拌好的透析干粉送出搅拌罐。

[0020] 本发明具有的优点和积极效果是:

[0021] 本发明通过在传统搅拌罐内的驱动轴上设置螺旋槽,并通过在端盖上设置能够套装在驱动轴上的连接管,并且在连接管端部转动安装转动板,在转动板上设置能够对搅拌罐内壁进行清扫的毛刷,并通过驱动架与驱动轴上的螺旋槽配合转动,将转动板上的毛刷推出,对搅拌罐内壁进行清扫,降低了工作人员的劳动强度,缩短了清扫流程,提高了工作效率。

附图说明

[0022] 为了更清楚地说明本发明实施例或现有技术中的技术方案,下面将对实施例或现有技术描述中所需要使用的附图作简单地介绍,显而易见地,下面描述中的附图仅是本发明的一些实施例,对于本领域普通技术人员来讲,在不付出创造性劳动性的前提下,还可以根据这些附图获得其他的附图。

[0023] 图1是本发明的驱动电机和减速机安装位置结构示意图;

[0024] 图2是本发明的端盖与出料孔位置结构示意图;

[0025] 图3是本发明的连接管与驱动轴的安装结构示意图;

[0026] 图4是本发明的连接管与驱动轴的安装结构剖面示意图;

[0027] 图5是本发明的转动板上滑杆与驱动架配合结构示意图;

[0028] 图6是本发明的驱动轴上螺旋槽和搅拌槽位置结构示意图;

[0029] 图7是图4中的A处结构放大图。

[0030] 附图标记说明如下:

[0031] 1、支撑架;2、搅拌罐;3、进料斗;4、筛网;5、驱动电机;6、减速机;7、驱动轴;8、螺旋槽;9、传动孔;10、存储槽;11、转动板;12、滑动架;13、毛刷;14、支杆;15、驱动架;16、滑块;

17、搅拌支架;18、端盖;19、连接管;20、传动轴;21、出料孔;22、滑杆;23、搅拌槽;24、导向块。

具体实施方式

[0032] 在本发明的描述中,需要理解的是,术语“中心”、“纵向”、“横向”、“上”、“下”、“前”、“后”、“左”、“右”、“竖直”、“水平”、“顶”、“底”、“内”、“外”等指示的方位或位置关系为基于附图所示的方位或位置关系,仅是为了便于描述本发明和简化描述,而不是指示或暗示所指的装置或元件必须具有特定的方位、以特定的方位构造和操作,因此不能理解为对本发明的限制。此外,术语“第一”、“第二”等仅用于描述目的,而不能理解为指示或暗示相对重要性或者隐含指明所指示的技术特征的数量。由此,限定有“第一”、“第二”等的特征可以明示或者隐含地包括一个或者更多个该特征。在本发明的描述中,除非另有说明,“多个”的含义是两个或两个以上。

[0033] 在本发明的描述中,需要说明的是,除非另有明确的规定和限定,术语“安装”、“相连”、“连接”应做广义理解,例如,可以是固定连接,也可以是可拆卸连接,或一体的连接;可以是机械连接,也可以是电连接;可以是直接相连,也可以通过中间媒介间接相连,可以是两个元件内部的连通。对于本领域的普通技术人员而言,可以通过具体情况理解上述术语在本发明中的具体含义。

[0034] 下面结合附图对本发明做进一步说明:

[0035] 实施例:如图1-图6所示,一种便于清理的透析干粉混合搅拌装置,包括支撑架1,支撑架1上固定设置有搅拌罐2,搅拌罐2的一端设置有驱动机构,驱动机构的输出端从搅拌罐2的一端穿入搅拌罐2内,搅拌罐2的另一端可拆卸设置有端盖18,端盖18上转动设置有连接管19,连接管19外壁上设置有搅拌支架17且端部转动设置有清扫机构,当清扫机构从搅拌罐2内抽出时,清扫机构将对搅拌罐2内壁进行清扫。

[0036] 如图4、图5和图7所示,清扫机构包括转动板11和驱动架15,驱动架15的内部固定设置有滑块16,转动板11转动安装在连接管19的自由端,在转动板11与驱动架15之间滑动设置有若干滑杆22,若干滑杆22沿转动板11径向设置,且绕连接管19周向均匀分布,每个滑杆22的一端均固定设置有毛刷13,且另一端固定铰接有支杆14,支杆14的另一端与驱动架15铰接,如此设置通过转动板11和驱动架15、滑杆22以及毛刷13的相互配合下能够在对罐体进行快速清扫。

[0037] 如图1、图3和图6所示,驱动机构包括固定安装在支架上的减速机6,减速机6上固定设置有驱动电机5,且驱动电机5的输出端与减速机6的输入端相连,减速机6的输出端固定设置有驱动轴7,且驱动轴7的自由端从搅拌罐2的一端穿入搅拌罐2内,在位于搅拌罐2内的驱动轴7外壁上设置有螺旋槽8和搅拌槽23,螺旋槽8的一端与搅拌槽23相连,且螺旋槽8与滑块16相匹配,如此设置驱动机构不仅能够带动搅拌支架17对搅拌罐2内的原料进行搅拌,同时还能够通过驱动槽和驱动架15的相互配合带动转动板11转动,使毛刷13对搅拌罐2内进行清扫。

[0038] 如图4所示,驱动机构还包括设置在驱动轴7自由端的传动孔9,在连接管19内固定设置有传动轴20,当驱动轴7插入连接管19内时传动轴20将插入传动孔9内,如此设置通过传动孔9与传动轴20的相互配合能够带动连接管19转动。

[0039] 具体的,搅拌罐2内的端部侧壁上设置有存储槽10,当驱动轴7完全插入连接管19时,转动板11将完全进入存储槽10内,且与存储槽10侧壁转动贴合,如此设置能够对转动板11进行收纳,避免搅拌时转动板11造成干扰。

[0040] 如图1和图2所示,在搅拌罐2侧壁上设置有进料斗3,进料斗3与搅拌罐2焊接固定,在进料斗3内固定设置有筛网4,如此设置进料斗3与筛网4的配合能够在进料的同时对物料进行过滤。

[0041] 如图2所示,端盖18与搅拌罐2通过螺栓可拆卸连接,且在端盖18与搅拌罐2的贴合处设置有密封垫,端盖18上还设置有出料孔21,如此设置便于端盖18的拆卸与安装固定,密封垫能够保证连接处的密封性,出料孔21能够将搅拌好的透析干粉送出搅拌罐2。

[0042] 本实施例的工作过程:使用前端盖18与搅拌罐2通过螺栓固定安装在一起,此时转动板11位于存储槽10内,驱动架15上的滑块16位于搅拌槽23内,然后工作人员通过进料斗3将需要搅拌混合的原料加入搅拌罐2内,搅拌罐2内的筛网4会对原料进行过滤,剔除原料中的杂物,然后驱动电机5会带动减速机6转动,减速机6输出后会带动驱动轴7转动,驱动轴7转动时会通过传动轴20带动连接管19转动,由于滑块16此时处于搅拌槽23内,所以在驱动轴7转动时驱动架15不会转动,所以转动板11也不会转动,而连接管19转动时搅拌支架17会对加入搅拌罐2内的原料进行搅拌混合,并且在搅拌混合过程中混合好的透析干粉会逐渐被搅拌支架17从出料孔21推出。

[0043] 当需要更换原料进行混合时,工作人员首先将端盖18拆下,然后通过端盖18将连接管19与转动板11从搅拌罐2内抽出,在抽出过程中传动轴20会随着连接管19的移动从传动孔9内抽出,同时由于驱动架15上的滑块16位于旋转槽内,所以如图7所示,当转动板11随连接管19沿连接管19轴线移动时铰接点a会随着转动板11向左移动,而驱动架15此时也会随之向左移动,驱动架15上的滑块16向左滑动时滑块16会从搅拌槽23内滑出并与导向块24接触,而当滑块16与导向块24接触时会阻碍驱动架15移动,此时转动板11会带着滑杆22向左移动,由于驱动架15保持不动,所以铰接点b的位置会保持不动,而支杆14的长度保持不变,所以在铰接点b随着转动板11向左移动的同时在长度保持不变的支杆14拉动下铰接点a也会同时向下移动,而当铰接点a向下移动时则会推动滑杆22向下移动,并将毛刷13从推出与搅拌罐2内壁接触。

[0044] 当毛刷13与搅拌罐2内壁接触时滑杆22会停止移动,所以此时支杆14会带动驱动架15向左移动,驱动架15向左移动时通过导向块24的引导滑块16会进入螺旋槽8内,并通过与螺旋槽8的相互配合开始转动,而驱动架15转动后会通过支杆14带动转动板11转动,转动板11转动时毛刷13也会转动,所以此时毛刷13在沿着驱动轴7的轴线移动时也在绕着驱动轴7旋转,并且还和搅拌罐2的内壁接触,因此完成了对搅拌罐2内壁的清扫。

[0045] 在对搅拌罐2清扫完成后将驱动轴7的端穿过驱动架15后插入连接管19内,驱动架15上的滑块16会与螺旋槽8再次配合,并推动转动板11反向转动,而在此过程中,驱动架15在与滑杆22贴合时铰接点a会向右同时向上移动,此时滑杆22则会被推动向内收缩,收缩后毛刷13会与搅拌罐2内壁分离,分离后当驱动架15与滑杆22贴合后会带动转动板11反向转动,直至转动板11完全进入存储槽10内时连接管19内的传动轴20也会同时插入传动孔9内,此时驱动架15内的滑块16也会进入搅拌槽23内,当驱动轴7转动时在传动轴20与传动孔9的配合下带动连接管19转动,并通过搅拌支架17对搅拌罐2内的原料进行搅拌。

[0046] 以上对本发明的一个实施例进行了详细说明,但内容仅为本发明的较佳实施例,不能被认为用于限定本发明的实施范围。凡依本发明申请范围所作的均等变化与改进等,均应仍归属于本发明的专利涵盖范围之内。

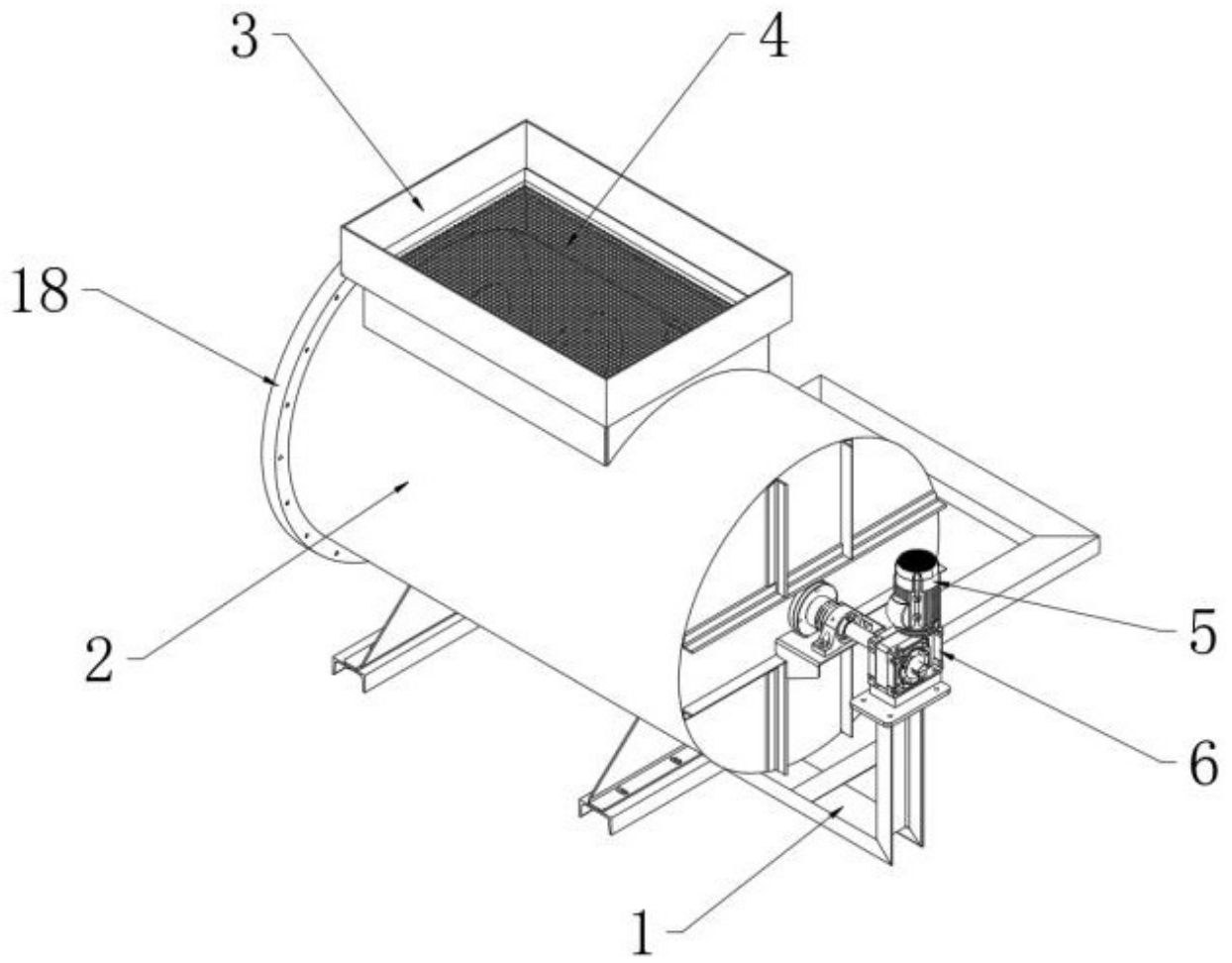


图 1

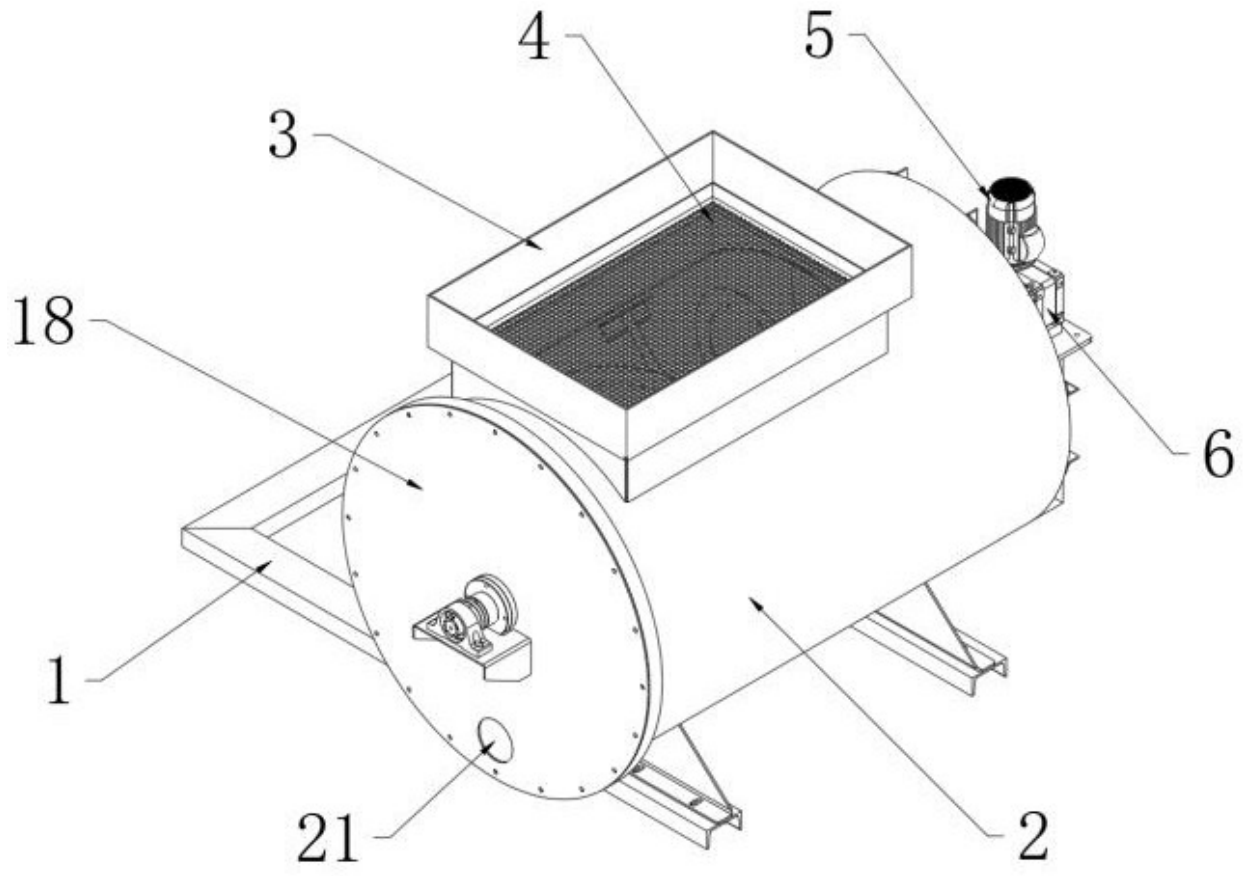


图 2

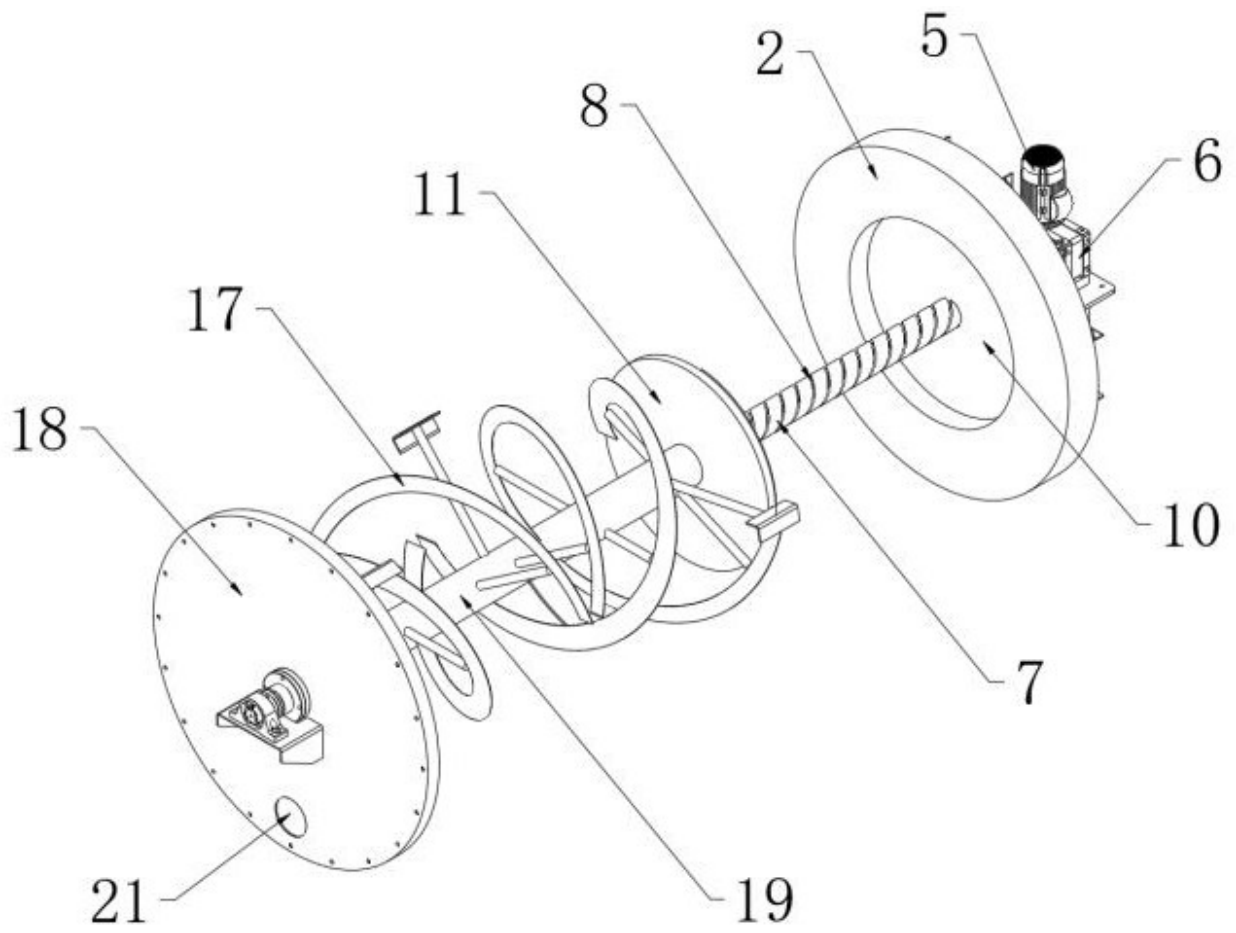


图 3

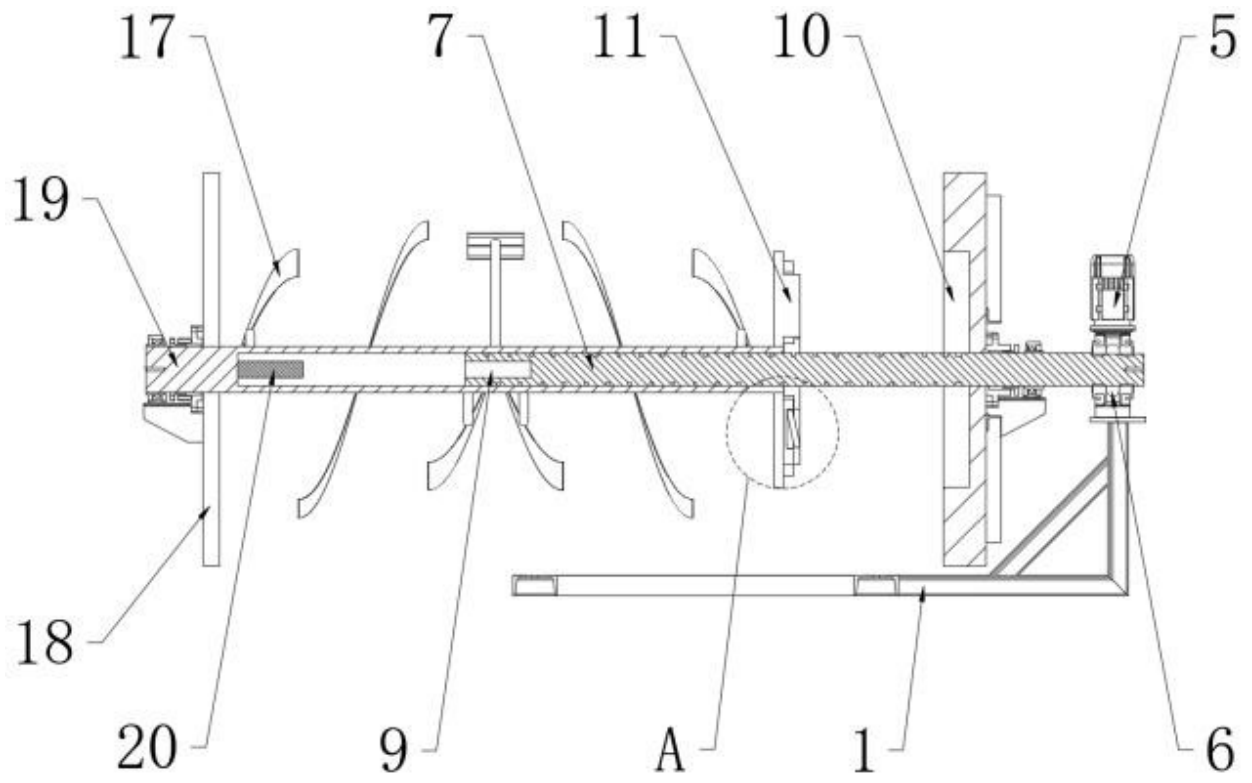


图 4

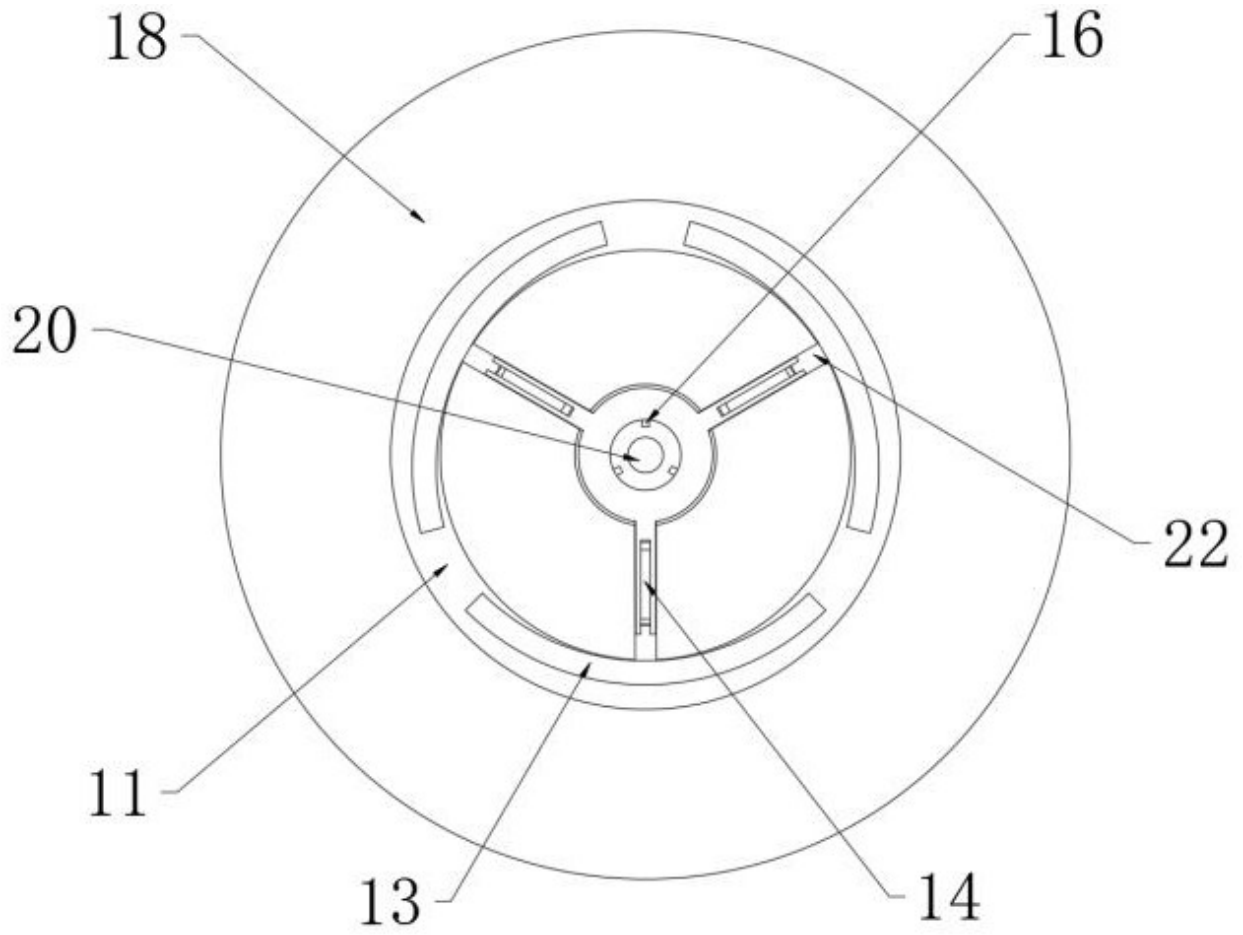


图 5

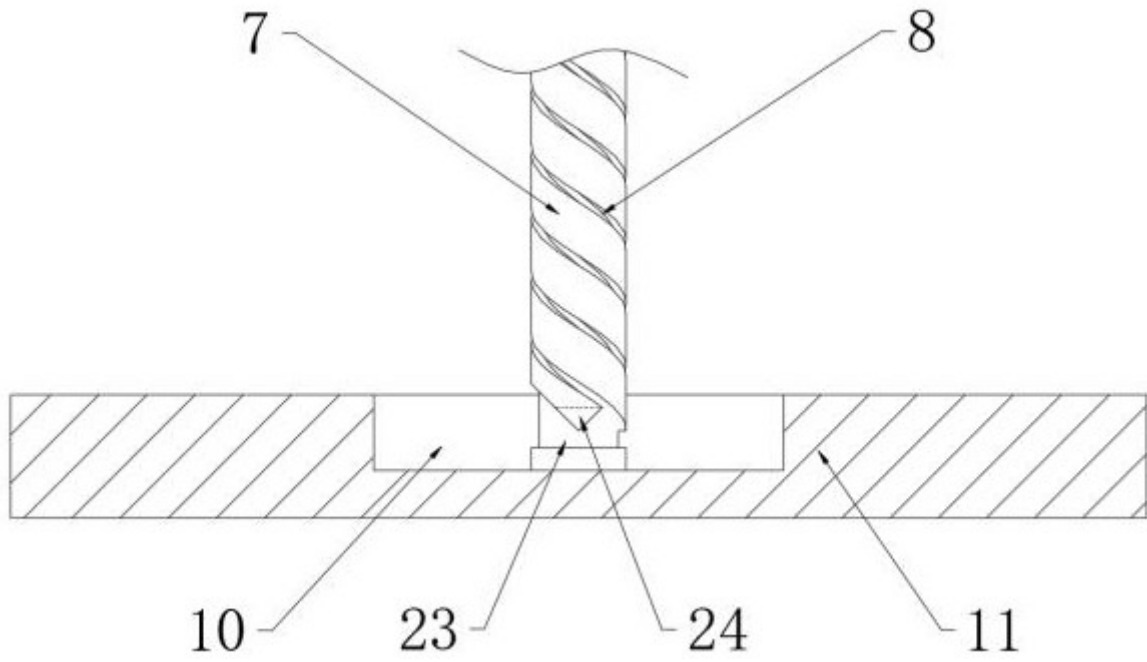


图 6

