



MINISTERO DELLO SVILUPPO ECONOMICO  
DIREZIONE GENERALE PER LA TUTELA DELLA PROPRIETA' INDUSTRIALE  
UFFICIO ITALIANO BREVETTI E MARCHI

# UTBM

<b>DOMANDA NUMERO</b>	<b>202000900868492</b>
<b>Data Deposito</b>	<b>07/08/2000</b>
<b>Data Pubblicazione</b>	<b>07/02/2002</b>

<b>Sezione</b>	<b>Classe</b>	<b>Sottoclasse</b>	<b>Gruppo</b>	<b>Sottogruppo</b>
E	06	B		

Titolo

**INFERRIATA CON SBARRE A SCOMPARSA APPLICABILE SU FINESTRE, PORTE O SIMILI**



Descrizione di un brevetto per modello di utilità per il trovato avente titolo  
**“INFERRIATA CON SBARRE A SCOMPARSA APPLICABILE SU  
FINESTRE, PORTE O SIMILI”**

a nome BOLZONI Emilio a Pontenure (PC)

5

La presente innovazione propone un'inferriata applicabile su finestre, porte o simili, la cui peculiarità è quella di comprendere sbarre del tipo a scomparsa

10

Si tratta di una soluzione che consente di ottenere la perfetta protezione del serramento contro le intrusioni mediante un'inferriata che all'occorrenza può essere facilmente spostata a scomparsa, con operazioni di apertura e chiusura di fatto molto semplici ed agevoli

15

Rispetto alle soluzioni note, l'inferriata secondo l'innovazione offre il fondamentale vantaggio della massima d'uso facilità d'impiego, nonché quello che quando è aperta resta completamente nascosta alla vista, dal momento che la parte grigliata è realizzata in modo tale che nella sua condizione di apertura rimanga completamente compresa a scomparsa all'interno della parete alla quale è applicata.

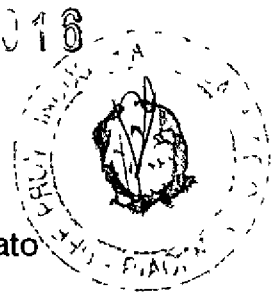
20

Con la soluzione secondo l'innovazione, si ottiene un'inferriata apribile molto comoda e pratica, nonché semplice da realizzare e veloce ed economica da installare

25

Sono noti diversi tipi di grate ed inferriate, prodotte in varie tipologie, che permettono l'accostamento a molti generi di strutture edili

L'inferriata può essere predisposta per essere murata o montata con tasselli fissi, oppure può essere di tipo apribile, impacchettabile ai



due lati od al centro, in modo da occupare uno spazio limitato quando è aperta

Nell'impiego di queste soluzioni sono stati tuttavia riscontrati alcuni inconvenienti.

- 5 Le inferriate fisse, infatti, oltre ad essere sempre visibili, non consentono l'apertura del vano

Quelle ripiegabili, costituite generalmente da elementi del tipo a fisarmonica, sono soggette ad inceppamenti od altre difficoltà di scorrimento.

- 10 Lo scopo dell'innovazione è quello di ovviare agli inconvenienti sopracitati, proponendo un'inferriata del tipo a scomparsa, la quale è stata ideata e realizzata in modo tale da evitare la necessità di prevedere apposite strutture di contenimento, e di facilitarne l'apertura e la chiusura

- 15 Ulteriore scopo dell'innovazione è quello di realizzare un'inferriata del tipo a scomparsa, in cui gli elementi che la compongono possano essere completamente nascosti alla vista quando non si utilizza la chiusura.

- 20 La soluzione secondo l'innovazione propone in definitiva un'inferriata del tipo a scomparsa realizzabile con costi molto contenuti ed installabile anche su strutture e murature esistenti senza intervenire con demolizioni, od interventi su elementi generalmente portanti delle finestre o delle porte.

- 25 Gli scopi ed i vantaggi proposti dall'innovazione vengono tutti raggiunti da un'inferriata applicabile a finestre, porte o simili,



comprendente sbarre del tipo a scomparsa, caratterizzata dal fatto di prevedere una serie di barre disposte tra loro parallele e sovrapposte tra loro ad una certa distanza, che da un lato sono fissate su un montante verticale, mentre dall'altro sono inserite in apposite sedi  
5 nella parete del serramento.

Preferibilmente in corrispondenza almeno della parte inferiore, detto montante è provvisto di elementi di scorrimento quali a ruote o simili. L'apertura e la chiusura dell'inferriata è dunque consentita dalla semplice trazione effettuata manualmente, del montante il quale,  
10 scorrendo orizzontalmente, porta le inferriate da una posizione di completa chiusura a quella di massima apertura a scomparsa, grazie allo scorrimento delle barre nelle rispettive sedi della parete.

Ulteriori caratteristiche e particolari dell'innovazione potranno essere meglio comprese dalla descrizione che segue, riportata a titolo di  
15 esempio non limitativo, facendo riferimento all'annessa tavola di disegno in cui:

- la figura 1 rappresenta una vista schematica frontale del sistema di chiusura a scomparsa secondo l'innovazione;
- la figura 2 è la vista schematica dell'innovazione in sezione  
20 verticale.

Facendo riferimento alle figure allegate, con 1 vengono indicate le barre che compongono l'inferriata, le quali sono preferibilmente disposte in senso orizzontale, sovrapposte ad una opportuna  
distanza

25 Gli elementi che compongono l'inferriata, che possono essere di



sezione tonda, quadra od altra più opportuna, sono disposti, con possibilità di scorrimento, all'interno di rispettive sedi 2 ricavate nella parete di muratura 3 ai lati del serramento che deve essere protetto dalle intrusioni.

5 Le sedi 2 possono essere ricavate con opportuni utensili di foratura, nel caso di pareti esistenti, oppure mediante l'impiego di elementi tubolari 4 annegati nella malta, nel caso di murature in costruzione

Anche nel caso in cui le sedi vengano ricavate da pareti esistenti, è previsto che nei fori praticati vengano introdotti di elementi tubolari di scorrimento, quali guaine od elementi di guida per le barre, ad esempio realizzati in plastica od in teflon od altro materiale più idoneo

10

Le estremità libere del lato uscente delle barre che compongono l'inferriata, sono fissate ad un montante 5, disposto parallelamente al lato di finestra in cui sono inserite le barre 1

15

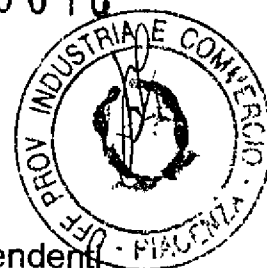
Le barre 1 sono fissate al montante mediante l'impiego di viti 6, o mediante altro sistema di aggancio più opportuno che venga ritenuto adatto allo stesso scopo

Nella parte inferiore il montante, per scorrere sul davanzale della finestra supportando le barre 1, è preferibilmente provvisto di almeno un rullo 7 o simili, mentre la parte superiore è provvista di un dente 8 che va ad impegnare una rispettiva toppa 9 praticata sulla parete opposta della finestra.

20

Nel caso di sistemi ad inferriata doppia, del tipo a barre contrapposte, la toppa verrebbe montata sull'altro montante,

25



disposto in senso speculare rispetto al primo

Inoltre, il montante è dotato di sistemi di bloccaggio comprendenti un'asta 10 che scorre all'interno del montante per andare ad impegnarsi in una rispettiva sede ricavata ad esempio sul davanzale della finestra.

L'asta 10 viene azionata da un'impugnatura, o da un comando a chiave o da altro apposito cinematisimo dotato di serratura, non illustrato in figura

Per l'utilizzo dell'inferriata è quindi sufficiente spostare manualmente il montante da un lato al lato opposto del vano finestra, in modo da estrarre o spingere le barre nelle sedi 2 praticate nella muratura, rispettivamente aprendo o chiudendo il vano stesso.

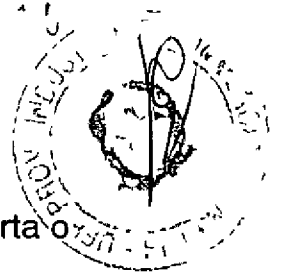
Nel caso in cui il sistema di chiusura dell'inferriata fosse doppio, la chiusura avverrebbe al centro del vano, con un sistema del tutto analogo a quello dell'inferriata unica

È pure prevista la possibilità di praticare nelle due pareti del vano in cui sono state realizzate le forature delle appropriate scanalature verticali in cui andrebbe ad inserirsi il montante 5, che, quindi, in condizioni di massima apertura, rimarrebbe contenuto totalmente a scomparsa nella muratura

È evidente che il numero e le dimensioni, così come la disposizione e l'interasse delle barre nella muratura, potranno essere qualsiasi, come qualsiasi potrà essere la forma delle barre ed anche del montante e dei suoi sistemi di chiusura

Ulteriore vantaggio è rappresentato dal fatto che l'inferriata descritta

*Ing. Giorgio MILANI*



potrà essere applicata indifferentemente su vani finestra, vani porta  
su qualsiasi altra apertura muraria che abbia la necessità di essere  
protetta da tentativi d'intrusione.

5 Come è possibile notare, il sistema ad inferriata descritto non  
comporta più l'impiego delle tradizionali strutture impacchettabili  
soggette ad inceppamenti, e nemmeno la necessità di inserire nella  
muratura cassonetti che comportavano importanti lavori per ottenere,  
con una serie di operazioni ed interventi sulla muratura, dei vani di  
adeguato volume.

10 Al contrario la posa dell'inferriata secondo l'innovazione è  
semplicissima e potrà avvenire con la stessa semplicità sia su vani  
finestra in costruzione che esistenti, quindi installabile con costi  
molto contenuti in quanto non più necessario intervenire con  
demolizioni, od interventi su elementi generalmente portanti delle  
15 finestre o delle porte.

Un tecnico del settore potrà poi prevedere diverse varianti  
all'inferriata a scomparsa descritta ed illustrata a titolo di esempio,  
ottenendo soluzioni che sono da ritenersi comprese nell'ambito di  
tutela dell'innovazione, definito dalle seguenti rivendicazioni.

20



### RIVENDICAZIONI

- 1) Inferriata a scomparsa applicabile a finestre, porte o simili, caratterizzata dal fatto di prevedere una serie di barre parallele che ad un estremo sono fissate ad un montante, mentre dall'altro sono inserite in corrispondenti sedi nella parete del serramento, dette barre con detto montante essendo mobili fra una posizione in cui rientrano completamente nelle sedi nella parete, ed una posizione in cui fuoriescono da dette sedi per chiudere il vano.
- 2) Inferriata secondo la rivendicazione 1, caratterizzata dal fatto che almeno in corrispondenza della parte inferiore, detto montante è provvisto di elementi di scorrimento quali a ruote o simili.
- 3) Inferriata secondo la rivendicazione 1, caratterizzata dal fatto che dette barre che compongono l'inferriata sono disposte, con possibilità di scorrimento, all'interno di rispettive sedi ricavate nella parete di muratura ai lati del serramento che deve essere protetto dalle intrusioni.
- 4) Inferriata secondo la rivendicazione 3, caratterizzata dal fatto di prevedere le sedi in cui scorrono dette barre, costituite da guaine inserite nella parete.
- 5) Inferriata a scomparsa secondo la rivendicazione 1, caratterizzata dal fatto che la parte inferiore del montante è provvista di almeno una ruota di scorrimento, mentre la parte superiore è provvista di un dente che va ad agganciarsi in una rispettiva toppa praticata sulla parete opposta della finestra.
- 6) Inferriata a scomparsa secondo le rivendicazioni precedenti,

*Ing. Giorgio MILANI*

caratterizzata dal fatto di prevedere due serie di barre contrapposte, ciascuna serie potendo rientrare completamente nella rispettiva parete del vano, essendo previsti mezzi per il mutuo aggancio dei montanti di ciascuna serie di barre.

- 5 7) Inferriata a scomparsa applicabile a finestre, porte o simili secondo la rivendicazione 1, caratterizzata dal fatto che detto montante è dotato di sistemi di bloccaggio a chiave comprendenti un'asta che scorre all'interno del montante per andare ad impegnarsi in una corrispettiva sede ricavata ad esempio sul  
10 davanzale della finestra.
- 8) Inferriata applicabile su finestre, porte o simili, comprendente barre del tipo a scomparsa, come descritta e illustrata

Ing. Giorgio Milani  
*Giorgio Milani*



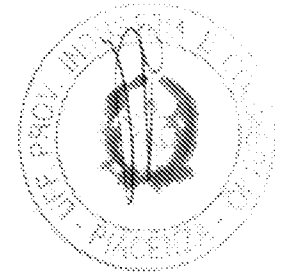


Fig. 1

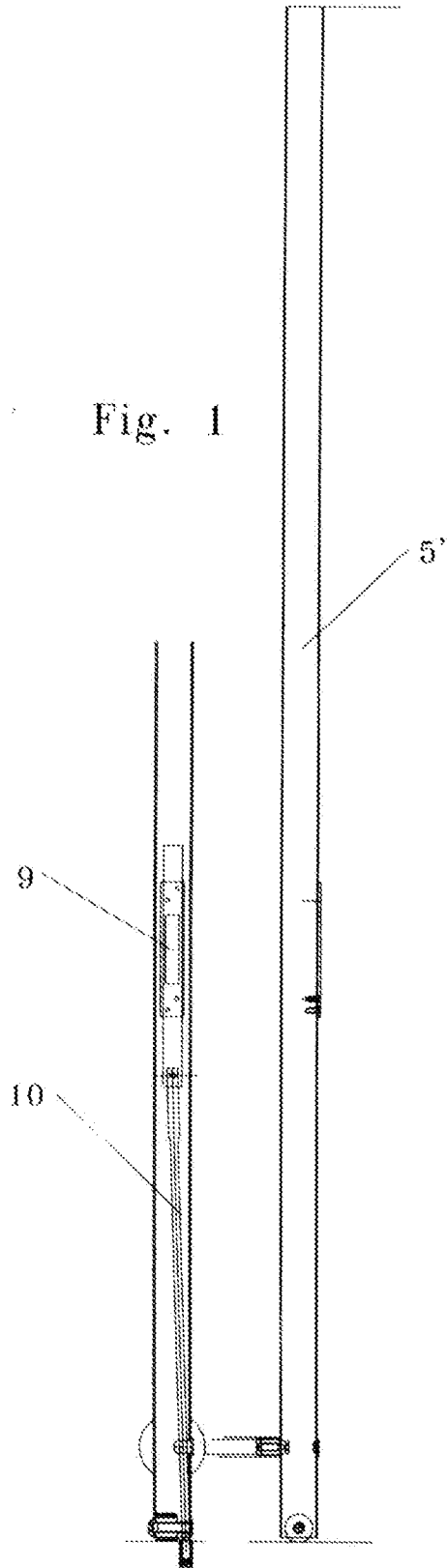
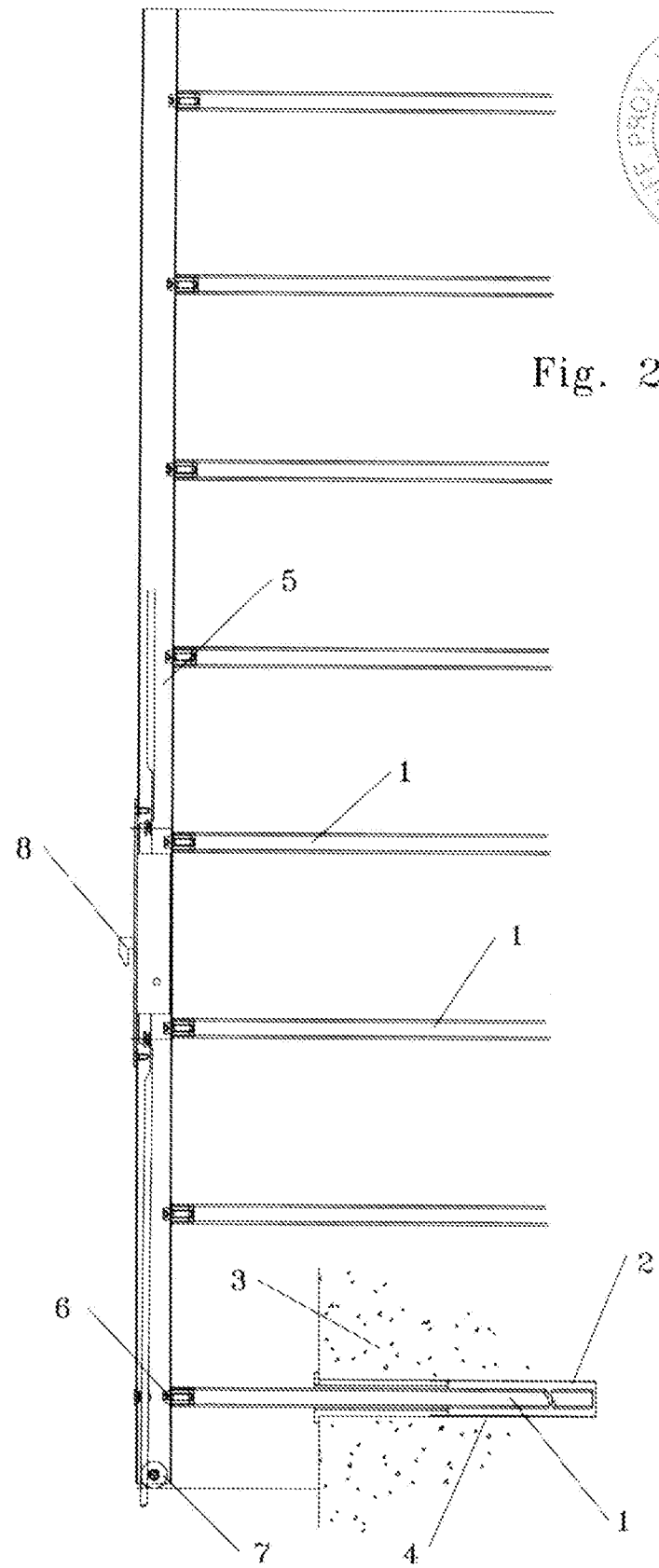


Fig. 2



Inge. Giorgio Milani  
Milano.