



(12) 实用新型专利

(10) 授权公告号 CN 202095520 U

(45) 授权公告日 2012. 01. 04

(21) 申请号 201120186135. 3

(22) 申请日 2011. 06. 03

(73) 专利权人 山东科技大学

地址 266510 山东省青岛市经济技术开发区
前湾港路 579 号

(72) 发明人 李敏

(74) 专利代理机构 青岛发思特专利商标代理有
限公司 37212

代理人 巩同海

(51) Int. Cl.

A24F 15/08 (2006. 01)

A24F 15/10 (2006. 01)

A24F 15/18 (2006. 01)

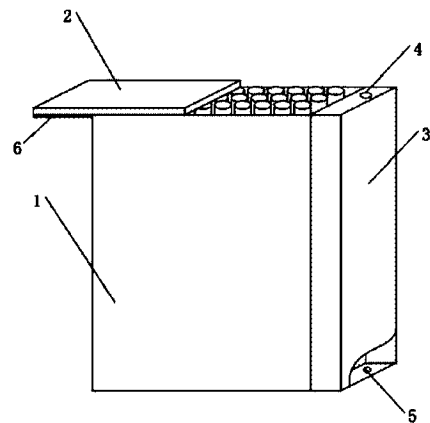
权利要求书 1 页 说明书 1 页 附图 2 页

(54) 实用新型名称

多功能烟盒

(57) 摘要

本实用新型涉及生活用品领域,特别涉及一种多功能烟盒。为了解决传统烟盒功能单一、不能持续使用的技术问题,本实用新型提供了一种多功能烟盒。本实用新型的技术方案为:一种多功能烟盒,包括盛烟部、滑盖和火机部。所述火机部位于盛烟部一侧,与盛烟部固定连接。所述滑盖位于盛烟部的上方。滑盖上设有导轨,盛烟部开口处两侧设有滑槽,所述导轨在滑槽内滑动。所述火机部顶部设有出火口,底部设有充气孔。所述滑盖从盛烟部滑下后,可以反置作为烟灰缸使用。本实用新型的有益效果是该保持烟既能保持传统烟盒的基本作用,又附加了打火机和烟灰缸的功用。其结构简单,成本较低,经济实用,卫生环保,具有持续使用性,易于推广。



1. 一种多功能烟盒,包括盛烟部,其特征在于,还包括滑盖和火机部;所述火机部位于盛烟部一侧,与盛烟部固定连接;所述滑盖位于盛烟部的上方;滑盖上设有导轨,盛烟部开口处两侧设有滑槽,所述导轨在滑槽内滑动。

2. 根据权利要求 1 所述的多功能烟盒,其特征在于,所述火机部顶部设有出火口,底部设有充气孔。

多功能烟盒

技术领域

[0001] 本实用新型涉及生活用品领域,特别涉及一种多功能烟盒。

背景技术

[0002] 目前,传统的烟盒大多数是一次性的,纸质的,烟盒被使用一次即被丢弃,造成了资源的严重浪费。并且普通烟盒与烟灰缸本身是分离的,普通烟灰缸具有不便于携带的特点,不能满足人们的需求。

实用新型内容

[0003] 为了解决传统烟盒功能单一、不能持续使用的技术问题,本实用新型提供了一种多功能烟盒。

[0004] 本实用新型的技术方案为:一种多功能烟盒,包括盛烟部、滑盖和火机部。所述火机部位于盛烟部一侧,与盛烟部固定连接。所述滑盖位于盛烟部的上方。滑盖上设有导轨,盛烟部开口处两侧设有滑槽,所述导轨在滑槽内滑动。

[0005] 所述火机部顶部设有出火口,底部设有充气孔。

[0006] 所述滑盖从盛烟部滑下后,可以反置作为烟灰缸使用。

[0007] 本实用新型的有益效果是该保持烟既能保持传统烟盒的基本作用,又附加了打火机和烟灰缸的功用。其结构简单,成本较低,经济实用,卫生环保,具有持续使用性,易于推广。

附图说明

[0008] 图1是本实用新型的结构示意图;

[0009] 图2是本实用新型的部分放大示意图;

[0010] 图3是本实用新型中滑盖的结构示意图。

[0011] 其中,1、盛烟部,2、滑盖,3、火机部,4、出火口,5、充气孔,6、导轨,7、滑槽,8、凹槽。

具体实施方式

[0012] 以下结合附图具体说明本实用新型。

[0013] 如图1和图2所示,本实用新型包括盛烟部1、滑盖2和火机部3。所述火机部3位于盛烟部1一侧,与盛烟部1固定连接。所述滑盖2位于盛烟部1的上方。滑盖2上设有导轨6,盛烟部1开口处两侧设有滑槽7,所述导轨6在滑槽7内滑动。

[0014] 所述火机部3顶部设有出火口4,底部设有充气孔5。

[0015] 如图3所示,所述滑盖2从盛烟部1滑下后,反置,其凹槽8可以作为烟灰缸使用。

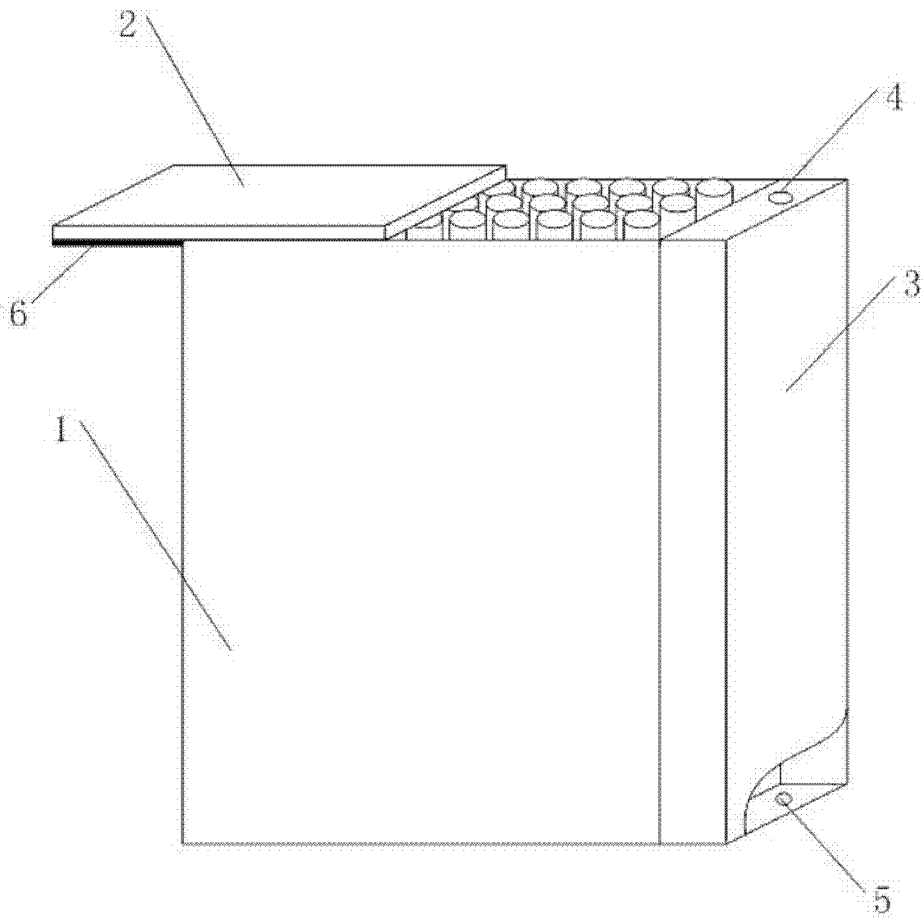


图 1

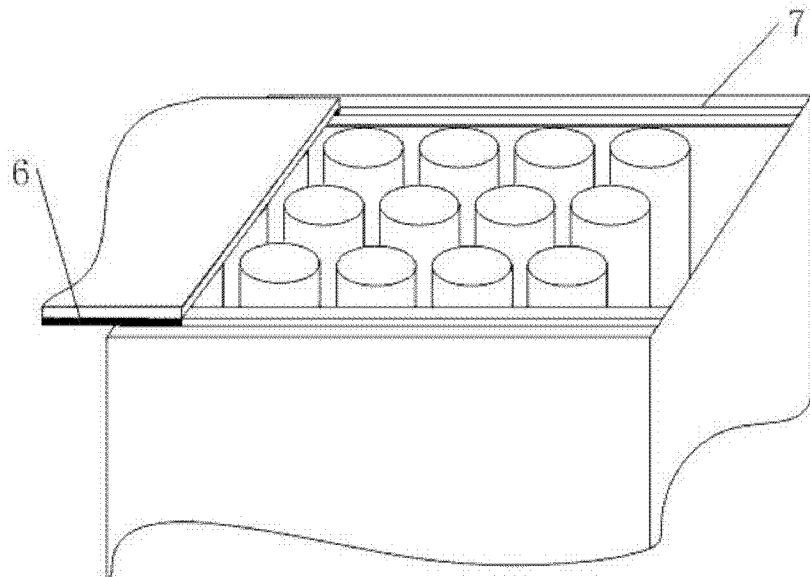


图 2

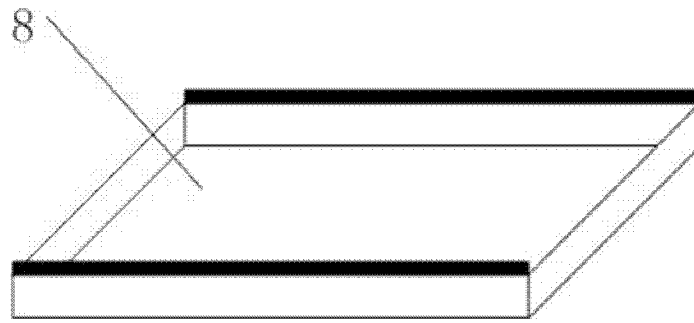


图 3