



(12) 实用新型专利

(10) 授权公告号 CN 204635484 U

(45) 授权公告日 2015. 09. 16

(21) 申请号 201520220546. 8

(22) 申请日 2015. 04. 14

(73) 专利权人 成都信息工程大学银杏酒店管理学院

地址 611743 四川省成都市郫县红光镇广场路北二段 60 号

(72) 发明人 张子杰

(74) 专利代理机构 北京国坤专利代理事务所 (普通合伙) 11491

代理人 姜彦

(51) Int. Cl.

A47B 41/02(2006. 01)

A47B 41/04(2006. 01)

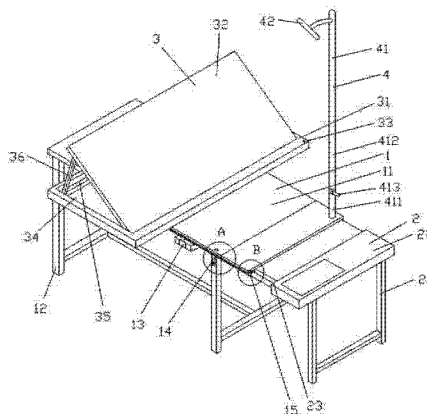
权利要求书1页 说明书3页 附图2页

(54) 实用新型名称

艺术绘图专用桌

(57) 摘要

本实用新型涉及一种艺术绘图专用桌,属于教学用具领域。艺术绘图专用桌包括固定桌面、与固定桌面连接的旋转桌面、设置在固定桌面上的活动画板、设置在固定桌面一侧的烘干灯;固定桌面包括固定桌面本体、设置在固定桌面本体底部的固定桌面桌腿、设置在固定桌面本体两侧的悬置柜、设置在固定桌面桌腿一侧的锁紧组件、设置在固定桌面本体一端的旋转组件。本实用新型设置旋转桌面,无需更换桌子或教室便可同时上绘画理论课和绘画课;设置悬置柜,可在绘画时将绘画笔和绘画工具放置在画板旁边;设置活动画板,使观看人员可以多角度观看绘画作品;集多种功能于一体,给艺术设计人员带来极大的便利。



1. 一种艺术绘图专用桌,其特征在于,

所述艺术绘图专用桌包括固定桌面、与所述固定桌面连接的旋转桌面、设置在所述固定桌面上的活动画板、设置在所述固定桌面一侧的烘干灯;

所述固定桌面包括固定桌面本体、设置在所述固定桌面本体底部的固定桌面桌腿、设置在所述固定桌面本体两侧的悬置柜、设置在所述固定桌面桌腿一侧的锁紧组件、设置在所述固定桌面本体一端的旋转组件;

所述悬置柜包括悬置柜本体、设置在所述悬置柜本体内的悬置柜内格、设置在所述悬置柜本体外的悬置柜连接杆、与所述悬置柜连接杆连接的悬置柜转轴;

所述锁紧组件包括设置在所述固定桌面桌腿顶端的锁紧装置、设置在所述固定桌面本体边缘处的通孔;所述锁紧装置包括锁紧柱、与所述锁紧柱连接的锁紧把手;所述锁紧柱与所述通孔相匹配设置;

所述旋转组件包括设置在所述固定桌面本体一端内的固定滑块、与所述固定滑块连接的轨道杆、设置在所述固定桌面本体一侧的插柱、与所述插柱连接的卡柱;

所述旋转桌面包括旋转桌面本体、设置在所述旋转桌面本体底部的旋转桌面桌腿、设置在所述旋转桌面本体一侧的卡孔;

所述活动画板包括通过销轴与所述固定桌面本体中部连接的活动画板底座、通过转轴与所述活动画板底座连接的活动画板本体、设置在所述活动画板底座一侧的卡槽、设置在所述活动画板底座内的放置槽、设置在所述放置槽内侧的放置内槽、设置在所述放置内槽内的支柱、设置在所述活动画板本体底面的卡孔;

所述烘干灯包括灯柱、设置在所述灯柱上的烘干灯本体;所述灯柱包括与所述固定桌面本体一侧连接的液压缸、与所述液压缸连接的液压杆、设置在所述液压缸上的手动阀。

2. 根据权利要求 1 所述的艺术绘图专用桌,其特征在于,

所述活动画板与所述固定桌面本体稍小;所述卡槽位置与所述通孔位置相对应;所述活动画板本体与所述放置槽大小相同;所述卡孔与所述支柱相匹配设置。

艺术绘图专用桌

技术领域

[0001] 本实用新型涉及教学用具领域,特别涉及一种艺术绘图专用桌。

背景技术

[0002] 教师在为学生教授理绘画论课和绘画课时,需要更换不同的桌子或更换另一间教室来授课,并且普通的绘画桌子使用功能单一,桌体体积较大,不能折叠,在画室不使用时非常占用室内空间,并且在绘画过程中绘画笔或绘画工具无法就近放置而不方便;

[0003] 在观看创作完毕后的绘画作品时,只是将绘画作品平摊在桌面上进行观看,观看过程中观看人员会围着绘画作品观看,并且多数观看人员很难能正面观看绘画作品,使观看人员无法仔细的观看绘画作品。

发明内容

[0004] 为了解决现有技术的问题,本实用新型实施例提供了一种集多种功能于一体,给艺术设计人员带来极大的便利的艺术绘图专用桌。所述技术方案如下:

[0005] 本实用新型实施例提供了一种艺术绘图专用桌,所述艺术绘图专用桌包括固定桌面、与所述固定桌面连接的旋转桌面、设置在所述固定桌面上的活动画板、设置在所述固定桌面一侧的烘干灯;

[0006] 所述固定桌面包括固定桌面本体、设置在所述固定桌面本体底部的固定桌面桌腿、设置在所述固定桌面本体两侧的悬置柜、设置在所述固定桌面桌腿一侧的锁紧组件、设置在所述固定桌面本体一端的旋转组件;

[0007] 所述悬置柜包括悬置柜本体、设置在所述悬置柜本体内的悬置柜内格、设置在所述悬置柜本体外的悬置柜连接杆、与所述悬置柜连接杆连接的悬置柜转轴;

[0008] 所述锁紧组件包括设置在所述固定桌面桌腿顶端的锁紧装置、设置在所述固定桌面本体边缘处的通孔;所述锁紧装置包括锁紧柱、与所述锁紧柱连接的锁紧把手;所述锁紧柱与所述通孔相匹配设置;

[0009] 所述旋转组件包括设置在所述固定桌面本体一端内的固定滑块、与所述固定滑块连接的轨道杆、设置在所述固定桌面本体一侧的插柱、与所述插柱连接的卡柱;

[0010] 所述旋转桌面包括旋转桌面本体、设置在所述旋转桌面本体底部的旋转桌面桌腿、设置在所述旋转桌面本体一侧的卡孔;

[0011] 所述活动画板包括通过销轴与所述固定桌面本体中部连接的活动画板底座、通过转轴与所述活动画板底座连接的活动画板本体、设置在所述活动画板底座一侧的卡槽、设置在所述活动画板底座内的放置槽、设置在所述放置槽内侧的放置内槽、设置在所述放置内槽内的支柱、设置在所述活动画板本体底面的卡孔;

[0012] 所述烘干灯包括灯柱、设置在所述灯柱上的烘干灯本体;所述灯柱包括与所述固定桌面本体一侧连接的液压缸、与所述液压缸连接的液压杆、设置在所述液压缸上的手动阀。

[0013] 所述活动画板与所述固定桌面本体稍小；所述卡槽位置与所述通孔位置相对应；所述活动画板本体与所述放置槽大小相同；所述卡孔与所述支柱相匹配设置。

[0014] 本实用新型实施例提供的技术方案带来的有益效果是：

[0015] 设置旋转桌面，教师在为学生教授绘画理论课和绘画课时，无需更换桌子或教室便可同时上绘画理论课和绘画课；设置悬置柜，可在绘画过时将绘画笔和绘画工具放置在画板旁边；设置活动画板，可以将绘画作品随时以竖轴旋转并无需碰触绘画作品，使观看人员可以多角度观看绘画作品，使观看人员更加方便和更加细致看绘画作品；集多种功能于一体，给艺术设计人员带来极大的便利。

附图说明

[0016] 为了更清楚地说明本实用新型实施例中的技术方案，下面将对实施例描述中所需要使用的附图作简单地介绍，显而易见地，下面描述中的附图仅仅是本发明的一些实施例，对于本领域普通技术人员来讲，在不付出创造性劳动的前提下，还可以根据这些附图获得其他的附图。

[0017] 图 1 是本实用新型实施例提供的艺术绘图专用桌的结构示意图；

[0018] 图 2 是本实用新型实施例提供的悬置柜的结构示意图；

[0019] 图 3 是图 1 的 A 部放大图；

[0020] 图 4 是图 1 的 B 部放大图。

具体实施方式

[0021] 为使本实用新型的目的、技术方案和优点更加清楚，下面将结合附图对本实用新型实施方式作进一步地详细描述。

实施例

[0022] 本实用新型实施例提供了一种艺术绘图专用桌，参见图 1，所述艺术绘图专用桌包括固定桌面 1、与固定桌面 1 连接的旋转桌面 2、设置在固定桌面 1 上的活动画板 3、设置在固定桌面 1 一侧的烘干灯 4；

[0023] 固定桌面 1 包括固定桌面本体 11、设置在固定桌面本体 11 底部的固定桌面桌腿 12、设置在固定桌面本体 11 两侧的悬置柜 13、设置在固定桌面桌腿 12 一侧的锁紧组件 14、设置在固定桌面本体 11 一端的旋转组件 15；

[0024] 参见图 2，悬置柜 13 包括悬置柜本体 131、设置在悬置柜本体 131 内的悬置柜内格 132、设置在悬置柜本体 131 外的悬置柜连接杆 133、与悬置柜连接杆 133 连接的悬置柜转轴 134；

[0025] 悬置柜转轴 134 可根据桌面的角度变化使悬置柜 13 自行旋转，悬置柜 13 始终与地面保持水平；悬置柜内格 132 为独立的内格，可从悬置柜 13 中拿出，悬置柜内格 132 内可放置画笔、色彩等各种绘画工具；

[0026] 参见图 3，锁紧组件 14 包括设置在固定桌面桌腿 12 顶端的锁紧装置 141、设置在固定桌面本体 11 边缘处的通孔 142；锁紧装置 141 包括锁紧柱 143、与锁紧柱 143 连接的锁紧把手 144；锁紧柱 143 与通孔 142 相匹配设置；

[0027] 参见图 4, 旋转组件 15 包括设置在固定桌面本体 11 一端内的固定滑块 151、与固定滑块 151 连接的轨道杆 152、设置在固定桌面本体 11 一侧的插柱 153、与插柱 153 连接的卡柱 154;

[0028] 旋转桌面 2 包括旋转桌面本体 21、设置在旋转桌面本体 21 底部的旋转桌面桌腿 22、设置在旋转桌面本体 21 一侧的卡孔 23;

[0029] 当课桌使用时, 将固定桌面 1 与旋转桌面 2 对齐并将插柱 153 插入旋转桌面 2 内, 同时将卡柱 154 卡入旋转桌面 2 上的卡孔 23 内即可;

[0030] 将绘画台使用时, 首先将卡柱 154 按下同时推动旋转桌面 2 使插柱 153 拔出旋转桌面 2 内, 然后转动旋转桌面 2 使固定滑块 151 在轨道杆 152 上转动, 最后使旋转桌面 2 上顶端表面的支板将固定桌面 1 支起来即可;

[0031] 活动画板 3 包括通过销轴与固定桌面本体 11 中部连接的活动画板底座 31、通过转轴与活动画板底座 31 连接的活动画板本体 32、设置在活动画板底座 31 一侧的卡槽 33、设置在活动画板底座 31 内的放置槽 34、设置在放置槽 34 内侧的放置内槽 35、设置在放置内槽 35 内的支柱 36、设置在活动画板本体 32 底面的卡孔; 活动画板 3 与固定桌面本体 11 稍小; 卡槽 33 位置与通孔 142 位置相对应; 活动画板本体 32 与放置槽 34 大小相同; 卡孔与支柱 36 相匹配设置;

[0032] 使用时, 首先将画布或画纸粘贴在活动画板本体 32 上表面, 然后转动活动画板本体 32 使活动画板本体 32 离开放置槽 34, 并将放置内槽 35 内的支柱 36 抬起, 然后将支柱 36 卡在活动画板本体 32 下表面卡孔内, 然后将锁紧装置 141 内的锁紧柱 143 滑入卡槽 33 和通孔 142 内, 最后转动活动画板 3 进行观看即可;

[0033] 烘干灯 4 包括灯柱 41、设置在灯柱 41 上的烘干灯本体 42; 灯柱 41 包括与固定桌面本体 11 一侧连接的液压缸 411、与液压缸 411 连接的液压杆 412、设置在液压缸 411 上的手动阀 413; 可以对灯柱 41 的高度进行升降调节, 方便对画纸进行烘干。

[0034] 本实用新型实施例提供的技术方案带来的有益效果是:

[0035] 设置旋转桌面, 教师在为学生教授绘画理论课和绘画课时, 无需更换桌子或教室便可同时上绘画理论课和绘画课; 设置悬置柜, 可在绘画过时将绘画笔和绘画工具放置在画板旁边; 设置活动画板, 可以将绘画作品随时以竖轴旋转并无需碰触绘画作品, 使观看人员可以多角度观看绘画作品, 使观看人员更加方便和更加细致看绘画作品; 集多种功能于一体, 给艺术设计人员带来极大的便利。

[0036] 以上所述仅为本实用新型的较佳实施例, 并不用以限制本实用新型, 凡在本实用新型的精神和原则之内, 所作的任何修改、等同替换、改进等, 均应包含在本实用新型的保护范围之内。

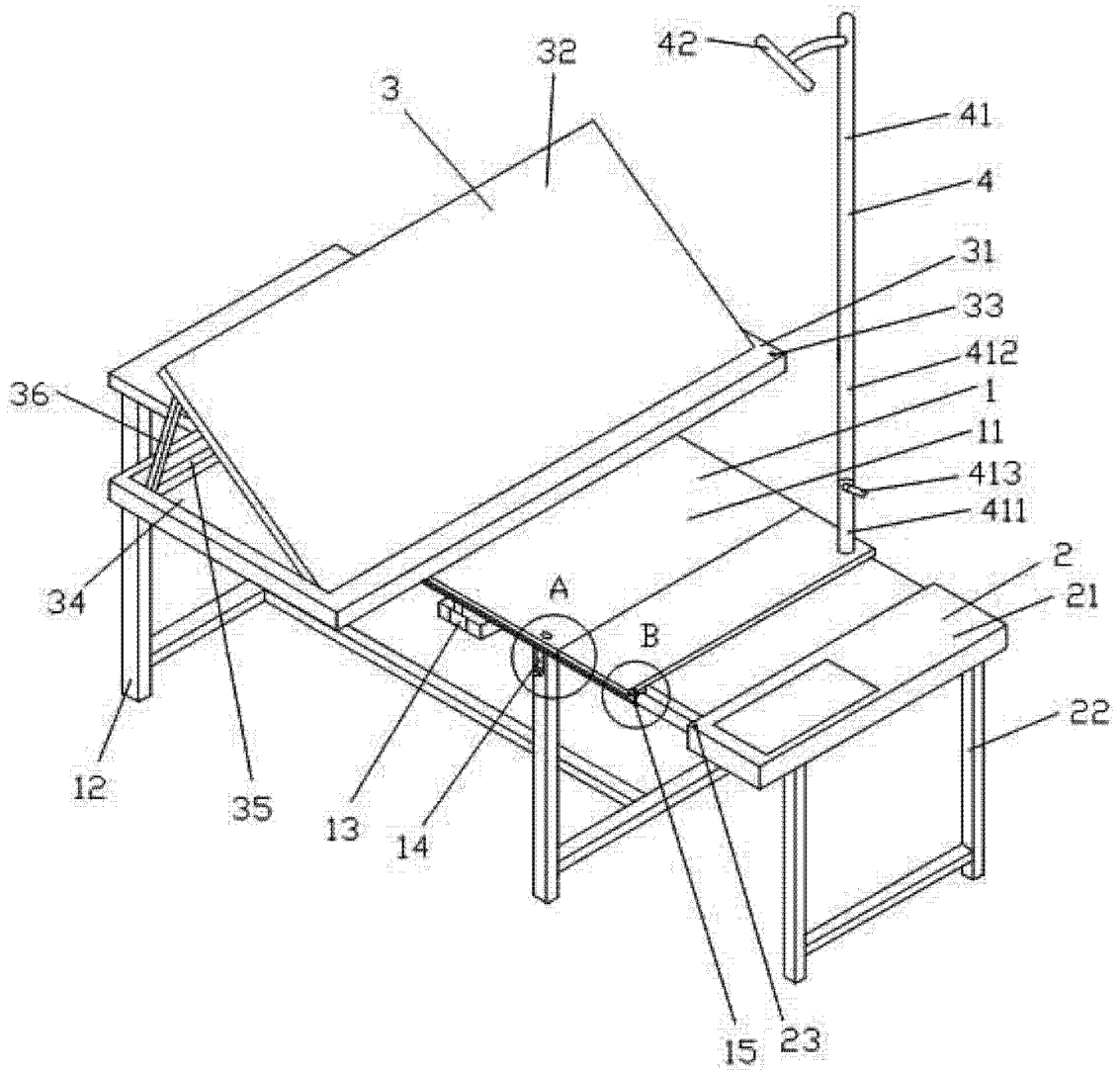


图 1

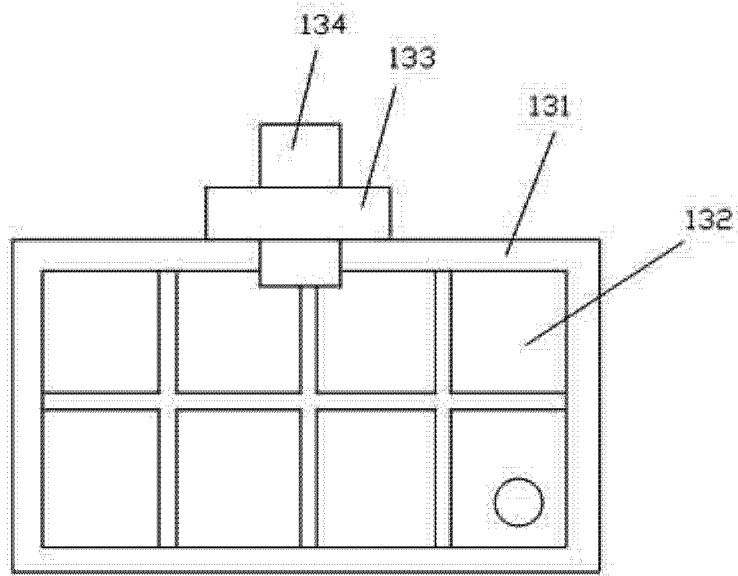


图 2

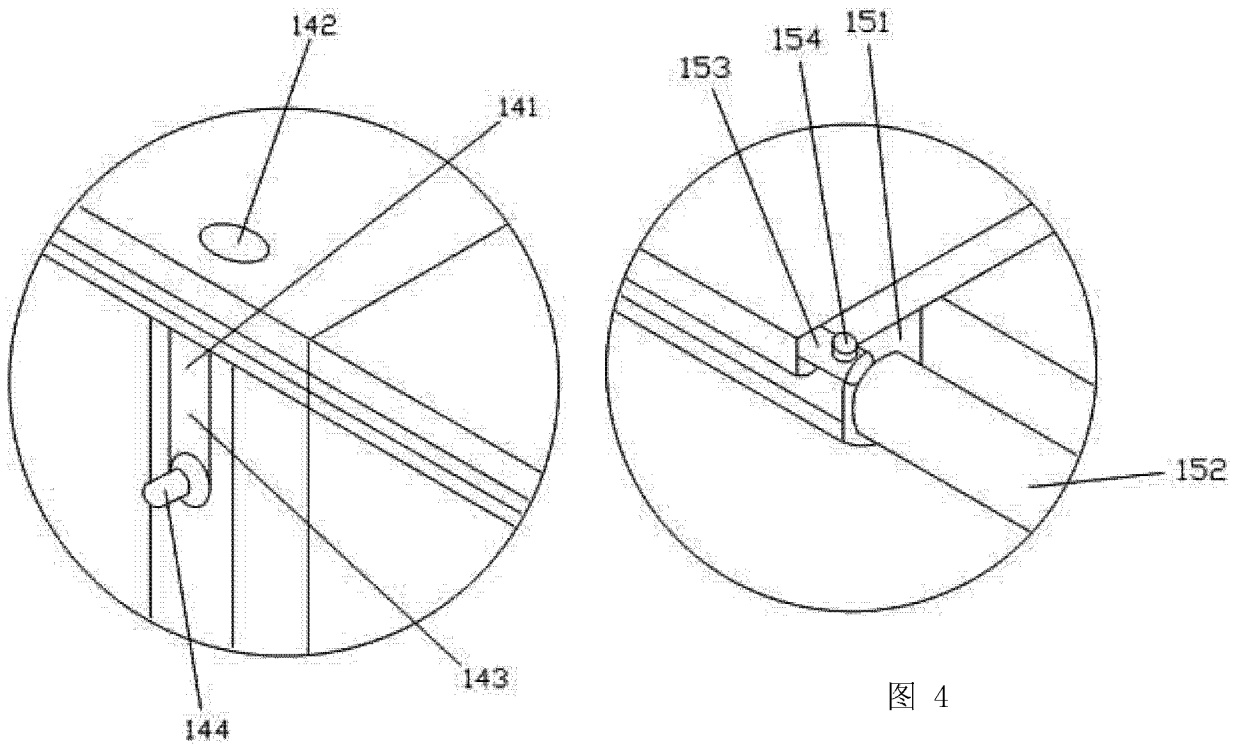


图 3

图 4