



(12)实用新型专利

(10)授权公告号 CN 206280825 U

(45)授权公告日 2017.06.27

(21)申请号 201621366740.8

(22)申请日 2016.12.08

(73)专利权人 周祖宏

地址 528400 广东省中山市横栏镇三沙工业园

(72)发明人 周祖宏 喻保泉 肖红飞 刘艺

(51)Int.Cl.

F21S 8/00(2006.01)

F21V 21/108(2006.01)

F21V 19/00(2006.01)

F21V 21/36(2006.01)

F21V 17/12(2006.01)

F21V 14/02(2006.01)

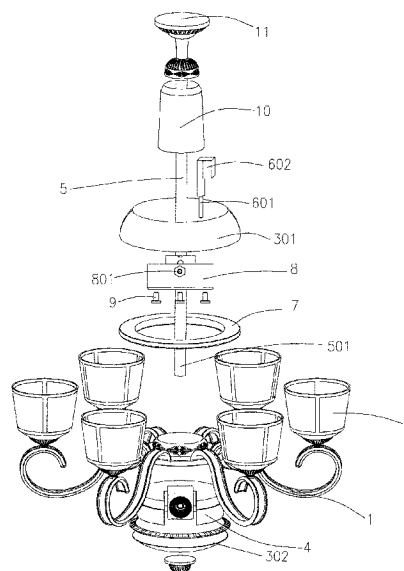
权利要求书1页 说明书4页 附图2页

(54)实用新型名称

一种具有投影功能的灯具

(57)摘要

一种具有投影功能的灯具,包括灯架,所述灯架上设有发光灯体,所述灯架上设有带有用的投影仪固定架,所述投影仪固定架上设有投影装置,投影仪固定架包括投影仪上盖、和与其配合的投影仪下盖,所述投影装置设于所述投影上盖与所述投影下盖之间。采用在吊灯的灯架上增设投影仪固定架,该投影仪固定架分为投影仪上盖、投影仪下盖,由该投影仪上盖、投影仪下盖一同将投影装置固定在灯架上,使得灯具在发挥照明功能的情况下还具备投影功能,也解决了单独设置投影装置而影响室内美观的问题。



1. 一种具有投影功能的灯具,包括灯架,所述灯架上设有发光灯体,其特征在于,所述灯架上设有带有用的投影仪固定架,所述投影仪固定架上设有投影装置,投影仪固定架包括投影仪上盖、和与其配合的投影仪下盖,所述投影装置设于所述投影上盖与所述投影下盖之间。

2. 根据权利要求1所述的一种具有投影功能的灯具,其特征在于,所述投影仪固定架位于所述灯体的下方,所述投影仪下盖要大于所述投影装置以完全遮挡投影装置的下部。

3. 根据权利要求1所述的一种具有投影功能的灯具,其特征在于,所述投影仪上盖为可收纳所述投影装置的中空结构,且其下端开设有与所述投影仪下盖配合的开口。

4. 根据权利要求3所述的一种具有投影功能的灯具,其特征在于,所述灯架与所述投影仪上盖的上端连接,且所述灯架沿所述投影仪上盖的圆周分布。

5. 根据权利要求3所述的一种具有投影功能的灯具,其特征在于,所述投影灯固定架的上端面上设有可带动所述投影装置和所述投影仪下盖一同上下升降的升降装置。

6. 根据权利要求5所述的一种具有投影功能的灯具,其特征在于,所述升降装置包括设于投影仪上盖上方且可深入至投影仪上盖内的固定导杆,所述投影装置上端设有套接在所述固定导杆上的套杆,所述固定导杆的一侧设有与所述投影装置上端相连接的推杆,所述推杆上设有可控制推杆带动所述投影仪装置沿所述固定导杆上下升降的驱动装置。

7. 根据权利要求6所述的一种具有投影功能的灯具,其特征在于,所述投影仪上盖的下端面设有投影仪固定板。

8. 根据权利要求6所述的一种具有投影功能的灯具,其特征在于,所述套杆上设有用于调节投影装置与固定导杆的角度的角度调节装置。

9. 根据权利要求8所述的一种具有投影功能的灯具,其特征在于,所述角度调节装置包括设于套杆上的左右调整固定架,所述左右调整固定架上设有旋转固定螺丝,所述旋转固定螺丝可在左右调整固定架上自由拧动,且所述旋转固定螺丝穿过所述左右调整固定架与所述套杆接触。

10. 根据权利要求9所述的一种具有投影功能的灯具,其特征在于,所述左右调整固定架的下端面上还设有上下微调旋钮。

一种具有投影功能的灯具

技术领域：

[0001] 本实用新型涉及了一种灯具,更具体的涉及一种具有投影功能的灯具。

背景技术：

[0002] 现有的灯饰都是简单的照明功能,而一般会场、会议室等地方需要用到投影设备,均需要单独配备投影仪,而常常需要使用投影设备的地方往往在顶上安装吊式投影仪,其大大影响了整个室内的美观,故将投影设备设计成具有艺术外形有利于提升室内的整体美观,而室内顶部往往设置有许多吊灯等,将投影仪与吊灯结合成一体有利于解决上述问题。

实用新型内容：

[0003] 为解决现有技术中灯具不具备投影功能的问题,本实用新型提供了一种具有投影功能的灯具。

[0004] 一种具有投影功能的灯具,包括灯架,所述灯架上设有发光灯体,所述灯架上设有带有用的投影仪固定架,所述投影仪固定架上设有投影装置,投影仪固定架包括投影仪上盖、和与其配合的投影仪下盖,所述投影装置设于所述投影上盖与所述投影下盖之间。

[0005] 如上所述的一种具有投影功能的灯具,所述投影仪固定架位于所述灯体的下方,所述投影仪下盖要大于所述投影装置以完全遮挡投影装置的下部。

[0006] 如上所述的一种具有投影功能的灯具,所述投影仪固定架大致呈圆形,所述投影仪上盖为可收纳所述投影装置的中空结构,且其下端开设有与所述投影仪下盖配合的开口。

[0007] 如上所述的一种具有投影功能的灯具,所述灯架与所述投影仪上盖的上端连接,且所述灯架沿所述投影仪上盖的圆周分布。

[0008] 如上所述的一种具有投影功能的灯具,所述投影灯固定架的上端面上设有可带动所述投影装置和所述投影仪下盖一同上下升降的升降装置。

[0009] 如上所述的一种具有投影功能的灯具,所述升降装置包括设于投影仪上盖上方且可深入至投影仪上盖内的固定导杆,所述固定导杆的一侧设有与所述投影装置上端相连接的推杆,所述推杆上设有可控制推杆带动所述投影仪装置沿所述固定导杆上下升降的驱动装置。

[0010] 如上所述的一种具有投影功能的灯具,所述投影仪上盖的下端面设有投影仪固定板。

[0011] 如上所述的一种具有投影功能的灯具,所述投影装置上端设有套接在所述固定导杆上的套杆,所述套杆上设有用于调节投影装置与固定导杆的角度的角度调节装置。

[0012] 如上所述的一种具有投影功能的灯具,所述角度调节装置包括设于套杆上的左右调整固定架,所述左右调整固定架上设有旋转固定螺丝,所述旋转固定螺丝可在左右调整固定架上自由拧动,且所述旋转固定螺丝穿过所述左右调整固定架与所述套杆接触。

[0013] 如上所述的一种具有投影功能的灯具,所述左右调整固定架的下端面上还设有上

下微调旋钮。

[0014] 与现有技术相比,本实用新型有如下优点:

[0015] 1、本实用新型采用在所有灯具上的灯架上增设投影仪固定架,该投影仪固定架分为投影仪上盖、投影仪下盖,由该投影仪上盖、投影仪下盖一同将投影装置固定在灯架上,使得灯具在发挥照明功能的情况下还具备投影功能,也解决了单独设置投影装置而影响室内美观的问题。

[0016] 2、本实用新型灯架上的投影装置还带有升降装置,其能带动该投影装置上下升降,以使投影装置的投影面能够上下调整位置,可在不使用的时候将其上升,让投影装置完全设于投影上盖内,使用的时候将其下降展开,在不使用时本产品在外侧看上去为灯饰,有利于增加本产品的美观。

[0017] 3、本实用新型除了升降装置调整上下位置外,还设有角度调整装置,用于微量调整投影装置的角度和上下距离,便于在投影面出现倾斜等情况随时作出调整。

附图说明:

[0018] 为了更清楚地说明本实用新型实施例中的技术方案,下面将对实施例描述中所需要使用的附图作简单地介绍,显而易见地,下面描述中的附图仅仅是本实用新型的一些实施例,对于本领域普通技术人员来讲,在不付出创造性劳动的前提下,还可以根据这些附图获得其他的附图。

[0019] 图1本实用新型一种具有投影功能的灯具的结构爆炸示意图;

[0020] 图2本实用新型一种具有投影功能的灯具的投影装置处结构示意图。

具体实施方式:

[0021] 为了使本实用新型所解决的技术问题、技术方案及有益效果更加清楚明白,以下结合附图及实施例,对本实用新型进行进一步详细说明。应当理解,此处所描述的具体实施例仅仅用以解释本实用新型,并不用于限定本实用新型。

[0022] 如图1至图2所示,一种具有投影功能的灯具,包括灯架1,所述灯架上设有发光灯体2,所述灯架上设有带有用的投影仪固定架,所述投影仪固定架上设有投影装置4,投影仪固定架包括投影仪上盖301、和与其配合的投影仪下盖302,所述投影装置设于所述投影上盖301与所述投影下盖302之间。采用在吊灯的灯架上增设投影仪固定架,该投影仪固定架分为投影仪上盖、投影仪下盖,由该投影仪上盖、投影仪下盖一同将投影装置固定在灯架上,使得灯具在发挥照明功能的情况下还具备投影功能,也解决了单独设置投影装置而影响室内美观的问题。

[0023] 进一步地,所述投影仪固定架位于所述灯体2的下方,所述投影仪下盖302要大于所述投影装置4以完全遮挡投影装置4的下部。所述投影仪上盖301为可收纳所述投影装置的中空结构,且其下端开设有与所述投影仪下盖配合的开口。以至于在室内的人们位于吊灯下方观赏时不会看到投影装置,做到隐蔽效果,而且在使用投影装置时,投影装置随下盖裸露在外侧,有利于投影装置的散热。

[0024] 再进一步地,所述投影仪固定架大致呈圆形。增加本产品的美观性。

[0025] 又进一步地,所述灯架与所述投影仪上盖的上端301连接,且所述灯架1沿所述投

影仪上盖的圆周分布。所述灯架1为条形灯架,该条形为弧线形,其一侧连接在投影仪上盖上,另一侧上设置发光照明的灯体。增加本产品的整体的美观和观赏性。

[0026] 具体地,本体包括发光源和灯框,灯框可做成所需的艺术形状来为本产品增添美观感。

[0027] 更具体地,本设计的投影仪固定架可作为与灯架一体的也可以可活动的方式安装在灯架上。

[0028] 再进一步地,所述投影灯固定架的上端面上设有可带动所述投影装置4和投影仪下盖302上下升降的升降装置。其能带动该投影装置上下升降,以使投影装置的投影面能够上下调整位置,可在不使用的时候将其上升,让投影装置完全设于投影上盖内,使用的时候将其下降展开,在不使用时本产品在外侧看上去为灯饰,有利于增加本产品的美观。

[0029] 还进一步地,所述升降装置包括设于投影仪上盖301上方且可深入至投影仪上盖内的固定导杆5,所述投影装置上端设有套接在所述固定导杆上的套杆501,所述固定导杆的一侧设有与所述投影装置上端相连接的推杆601,所述推杆601上设有可控制推杆带动所述投影装置4和投影仪下盖302沿所述固定导杆5上下升降的驱动装置602。且该驱动装置为电机,在电机带动下,推杆带动投影装置和套杆沿固定导杆上下移动,以使投影装置的投影面能够上下调整位置,可在不使用的时候将其上升,让投影装置完全设于投影上盖内,使用的时候将其下降展开。

[0030] 进一步地,所述投影仪固定架还包括连接在投影仪上盖下方的投影仪固定板7。该投影仪固定板连接在投影仪上盖下方,以方便固定投影装置在下降后能够对其起一定的保护作用。

[0031] 再进一步地,所述套杆501上设有用于调节投影装置4与固定导杆5的角度的角度调节装置。该角度调节装置,用于微量调整投影装置4的角度和上下距离,便于在投影面出现倾斜等情况随时作出调整。

[0032] 具体地,所述角度调节装置包括设于套杆501上的左右调整固定架8,所述左右调整固定架上设有旋转固定螺丝801,所述旋转固定螺丝801可在左右调整固定架8上自由拧动,且所述旋转固定螺丝801穿过所述左右调整固定架与所述套杆接触。在需要调节角度时,拧松该选择固定螺丝,使左右调整固定架和套杆能够相对固定导杆小幅度摆动,在调整好角度后,再拧紧该旋转固定螺丝,使得左右调整固定架和套杆相对固定导杆固定,完成对投影装置的角度调节。

[0033] 更具地体,所述左右调整固定架8的下端面上还设有上下微调旋钮9,通过该上下微调旋钮对套杆个投影装置做小幅度的上下距离调整,该调整有利于微调投影装置的投影面能够正确投影。投影装置的投影区对焦位置控制是通过此机械式的旋钮来控制的。

[0034] 再具体地,所述投影仪固定架上还设有吊轴固定架10,该吊轴固定架为中空结构,固定导杆5贯穿该吊轴固定架10,吊轴固定架内部可走线,灯体与投影装置的线路沿吊轴固定架穿出,有利于提升产品的整体美观。

[0035] 进一步地,且灯体和投影装置的线路是分开独立工作的,都可以通过电路独立控制。以实现使用投影装置的时候可以单独控制灯体的照明。

[0036] 再进一步地,所述吊轴固定架的上端还设有顶部固定盖11,利用该顶部固定盖能够将本产品灯架安装至室内。

[0037] 如上所述是结合具体内容提供的一种或多种实施方式,并不认定本实用新型的具体实施只局限于这些说明。凡与本实用新型的方法、结构等近似、雷同,或是对于本实用新型构思前提下做出若干技术推演或替换,都应当视为本实用新型的保护范围。

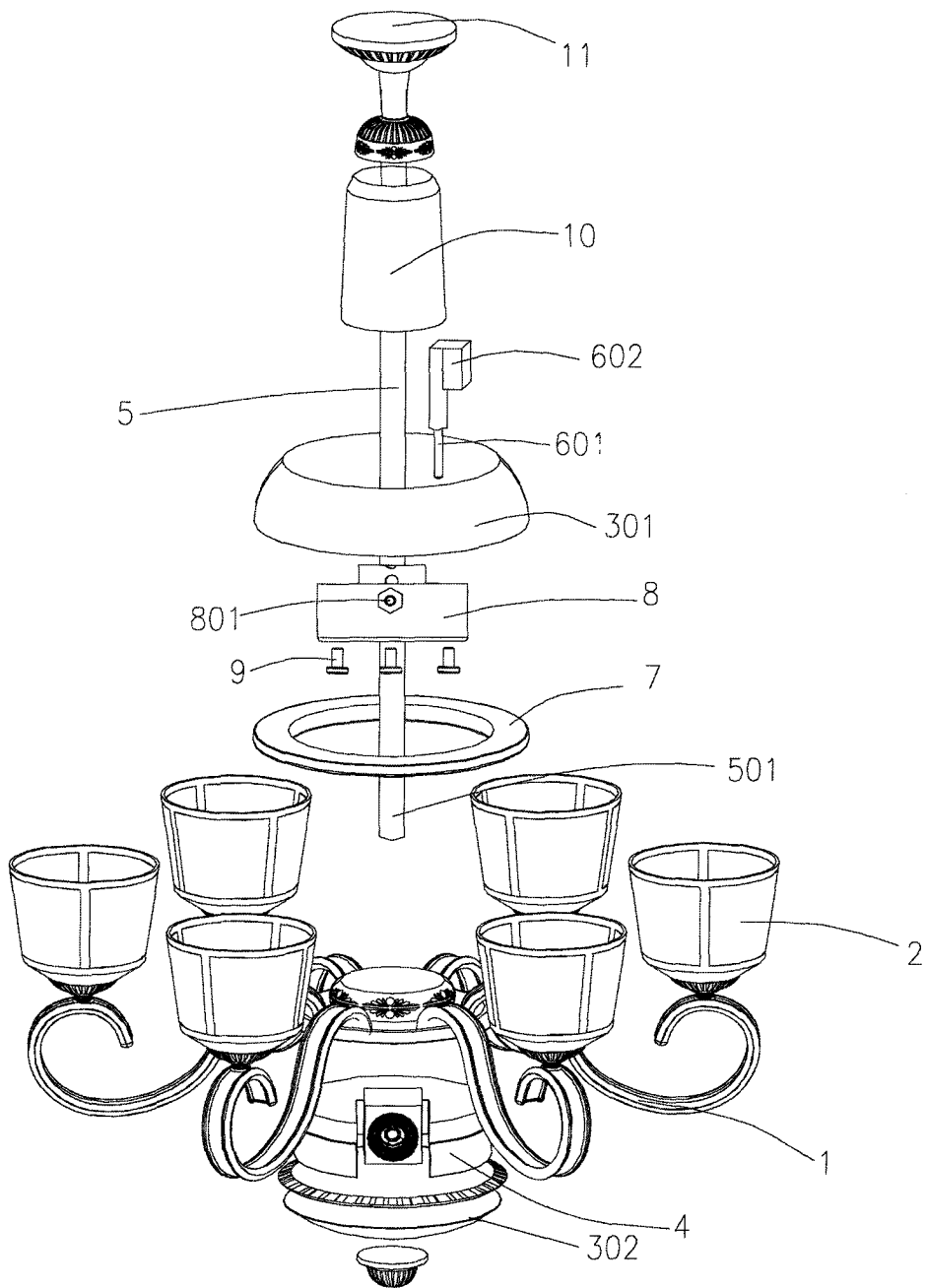


图1

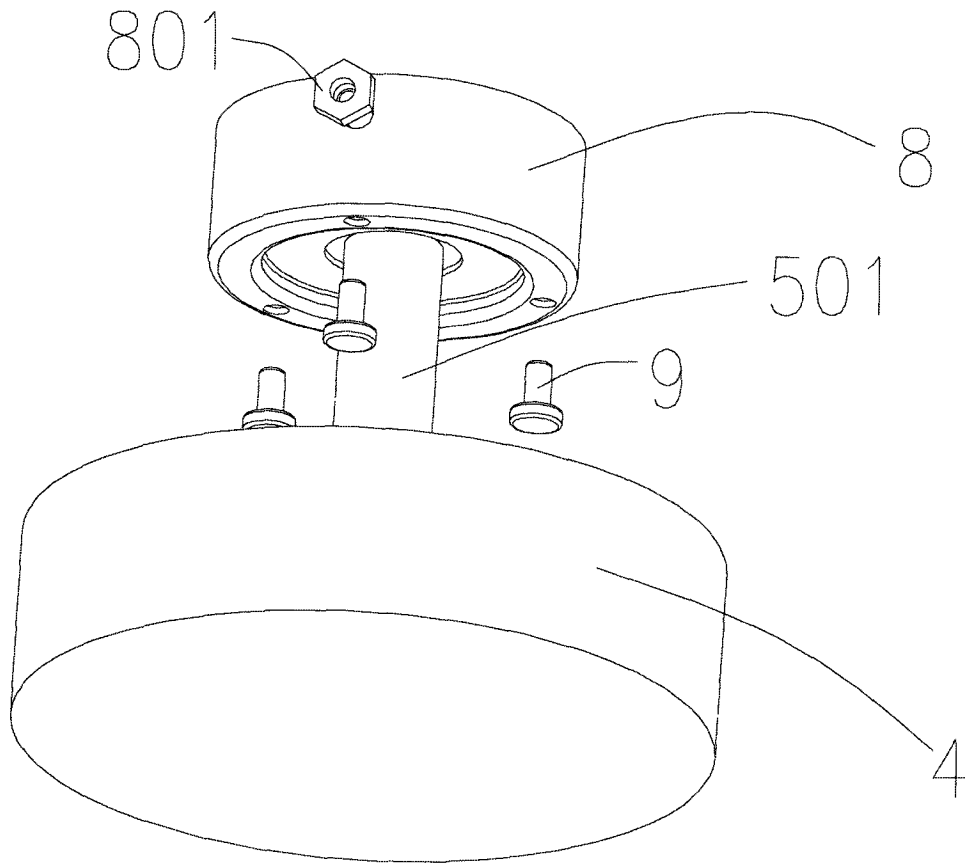


图2