

(12) **Recherchenbericht**  
(Österreichische Patentanmeldung)

(21) Anmeldenummer: A 940/2013  
(22) Anmeldetag: 05.12.2013  
(88) Recherchenbericht  
veröffentlicht am: 15.06.2016

(51) Int. Cl.: **E06B 3/263** (2006.01)

(30) Priorität:  
07.12.2012 DE 202012011763.7 beansprucht.

(56) Entgegenhaltungen:  
EP 2072743 A2  
GB 2482732 A  
DE 19849006 A1

(71) Patentanmelder:  
Porta Bauelemente & mehr GmbH & Co. KG  
14822 Linthe (DE)

(72) Erfinder:  
Diekmann Stefan  
14822 Linthe (DE)

(74) Vertreter:  
Kliment & Henhapel Patentanwälte OG  
WIEN (AT)

(54) **Profilelement aus Kunststoff sowie Fensterflügel und Flügelrahmen aus einem solchen Profilelement**

(57) Die Erfindung betrifft ein Profilelement aus Kunststoff, insbesondere für Fensterflügel oder andere Verglasungsträger oder Fensterrahmen mit wenigstens einer Vorkammer und mit wenigstens einer Innenkammer, wobei die Vorkammer eine Kammerwand aufweist, welche zumindest abschnittsweise eine Außenfassadenwand des Profilelements bildet und wobei die Innenkammer durch innenliegende Kammerwände gebildet ist und wobei die Vorkammer mit einem fließfähigen Medium befüllt ist.

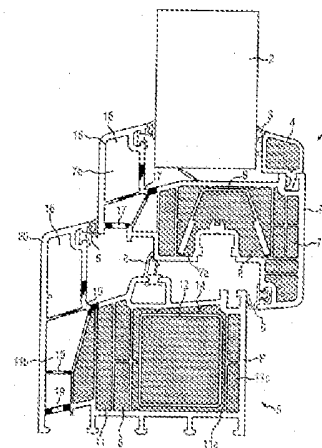


FIG. 6

Klassifikation des Anmeldegegenstands gemäß IPC: <b>E06B 3/263</b> (2006.01)
Klassifikation des Anmeldegegenstands gemäß CPC: <b>E06B 3/263</b> (2013.01)
Recherchierter Prüfstoff (Klassifikation): E06B
Konsultierte Online-Datenbank: EPODOC, WPI, TXTnn

Dieser Recherchenbericht wurde zu den am **05.12.2013** eingereichten Ansprüchen **1-16** erstellt.

Kategorie <sup>1)</sup>	Bezeichnung der Veröffentlichung: Ländercode, Veröffentlichungsnummer, Dokumentart (Anmelder), Veröffentlichungsdatum, Textstelle oder Figur soweit erforderlich	Betreffend Anspruch
X	EP 2072743 A2 (ALUPLAST GMBH [DE]) 24. Juni 2009 (24.06.2009) Fig. 3, 4: Ziffern 7, 14, 16, 22, 24; Beschreibungsabsatz [0053];	1-3, 5-16
Y		4
X	GB 2482732 A (PIPER DOUBLE GLAZING LTD [GB]) 15. Februar 2012 (15.02.2012) Fig. 1, 2: Ziffern 4, 5 und 15, 16;	1-3, 5-16
Y		4
Y	DE 19849006 A1 (PAX GMBH [DE]) 14. Oktober 1999 (14.10.1999) Fig. 1: Ziffern 2, 3, 44;	4

Datum der Beendigung der Recherche: 16.03.2016	Seite 1 von 1	Prüfer(in): NEUBAUER Gerald
---	---------------	--------------------------------

<sup>1)</sup> <b>Kategorien</b> der angeführten Dokumente: <b>X</b> Veröffentlichung <b>von besonderer Bedeutung</b> : der Anmeldegegenstand kann allein aufgrund dieser Druckschrift nicht als neu bzw. auf erfinderischer Tätigkeit beruhend betrachtet werden. <b>Y</b> Veröffentlichung <b>von Bedeutung</b> : der Anmeldegegenstand kann nicht als auf erfinderischer Tätigkeit beruhend betrachtet werden, wenn die Veröffentlichung mit einer oder mehreren weiteren Veröffentlichungen dieser Kategorie in Verbindung gebracht wird und diese <b>Verbindung für einen Fachmann naheliegend</b> ist.	<b>A</b> Veröffentlichung, die den allgemeinen <b>Stand der Technik</b> definiert. <b>P</b> Dokument, das von <b>Bedeutung</b> ist (Kategorien <b>X</b> oder <b>Y</b> ), jedoch <b>nach dem Prioritätstag</b> der Anmeldung veröffentlicht wurde. <b>E</b> Dokument, das <b>von besonderer Bedeutung</b> ist (Kategorie <b>X</b> ), aus dem ein „ <b>älteres Recht</b> “ hervorgehen könnte (früheres Anmeldedatum, jedoch nachveröffentlicht, Schutz ist in Österreich möglich, würde Neuheit in Frage stellen). <b>&amp;</b> Veröffentlichung, die Mitglied der selben <b>Patentfamilie</b> ist.
---	---