

[19] 中华人民共和国国家知识产权局

[51] Int. Cl.
B43K 29/02 (2006.01)



[12] 实用新型专利说明书

专利号 ZL 200520089977.1

[45] 授权公告日 2006 年 7 月 5 日

[11] 授权公告号 CN 2792806Y

[22] 申请日 2005.3.31

[21] 申请号 200520089977.1

[73] 专利权人 薛 珊

地址 116021 辽宁省大连市沙河口区台山街
155 号(大连台山小学)

[72] 设计人 薛 珊

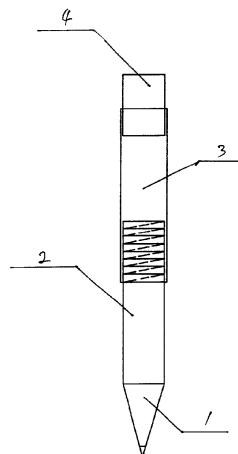
权利要求书 1 页 说明书 1 页 附图 1 页

[54] 实用新型名称

节省型铅笔

[57] 摘要

本实用新型涉及一种节省型铅笔，包括笔头和笔杆，在笔杆的顶部安装一个塑料管，并且塑料管的内部可以安装橡皮。当铅笔快没有铅的时候，使用者可以握着 5 厘米长的塑料管进行书写，不至于扔掉铅笔，而且使用者还可以通过塑料管中的橡皮对写错的字迹进行修改，从而为使用者提供更加方便的书写条件。本实用新型具有结构简单、方便实用、节省能源等优点，更可以为使用者提供方便舒适的书写条件，而且节省能源。



1、一种节省型铅笔，包括笔头（1）和笔杆（2），其特征是：在笔杆（2）的顶部安装一个塑料管（3），并且塑料管（3）的内部可以安装橡皮（4）。

节省型铅笔

技术领域 本实用新型涉及一种学习用品，尤其是一种节省型铅笔。

技术背景 铅笔是学生们常用的书写工具，但是现在的铅笔在长时间使用后笔杆就会变得越来越短，以至于人们在使用时没法握紧笔杆，在通常情况下人们都会把剩下的笔头扔掉，这样就造成了能源和经济的浪费，而且也不利于培养学生勤俭节约的习惯，因此我们很需要一种节省型的铅笔问世。

发明内容 本实用新型的目的是提供一种节省型铅笔，用于解决普通铅笔浪费能源的问题。

为达到上述目的，本实用新型节省型铅笔，包括笔头和笔杆，在笔杆的顶部安装一个塑料管，并且塑料管的内部可以安装橡皮。

采用上述结构后，当铅笔快要消耗完全的时候，笔杆会变得越来越短，这时使用者可以握着塑料管进行书写，从而避免了能源浪费，而且使用者还可以使用塑料管内部的橡皮对错字进行擦拭。

本实用新型的优点是：结构简单、方便实用、节省能源，更可以为使用者提供方便舒适的书写条件，而且节省能源。

附图说明 图1为本实用新型节省型铅笔的整体结构示意图。

具体实施方式 如图1所示，本实用新型节省型铅笔，包括笔头1和笔杆2，在笔杆2的顶部安装一个塑料管3，并且塑料管3的内部可以安装橡皮4。其中塑料管3的长度为5厘米，通过螺纹连接在笔杆2的顶部，并且把橡皮4安装在塑料管3内。当使用时，当铅笔快没有铅的时候，使用者可以握着5厘米长的塑料管3进行书写，不至于扔掉铅笔，而且使用者还可以通过塑料管3中的橡皮4对写错的字迹进行修改，从而为使用者提供更加方便的书写条件。

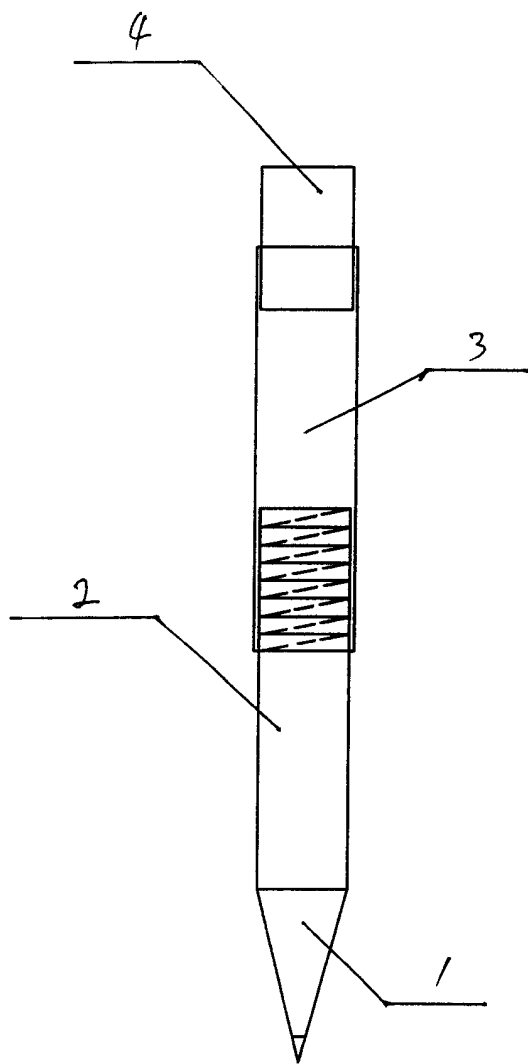


图1