

[19] 中华人民共和国国家知识产权局

[51] Int. Cl.
B01D 46/04 (2006.01)



[12] 实用新型专利说明书

专利号 ZL 200820039727.0

[45] 授权公告日 2009年4月29日

[11] 授权公告号 CN 201227569Y

[22] 申请日 2008.6.24

[21] 申请号 200820039727.0

[73] 专利权人 江苏宇达电站辅机阀门制造有限公司

地址 224007 江苏省盐城市经济开发区聚亨路4号

[72] 发明人 王民玉 戴朗才

[74] 专利代理机构 南京天华专利代理有限责任公司
代理人 沈 戟

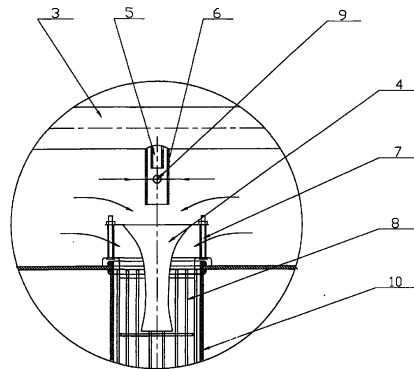
权利要求书1页 说明书3页 附图2页

[54] 实用新型名称

袋式除尘器的超细粉尘清灰装置

[57] 摘要

袋式除尘器的超细粉尘清灰装置，含有电磁脉冲阀、喷吹管、喷吹嘴、储气包、PLC控制系统和文氏管，文氏管置于袋笼内，文氏管的上口由支架固定在袋笼上口处，文氏管悬在袋笼上口，喷吹嘴安装在与文氏管中部位位置对应的喷吹管上，喷吹嘴由内喷吹嘴和外喷吹嘴组成，外喷吹上有若干诱导孔。本实用新型清灰阻力小，清灰压力低，清灰效果好，且使用维修方便。



1、袋式除尘器的超细粉尘清灰装置，含有电磁脉冲阀、喷吹管、喷吹嘴、储气包、PLC控制系统和文氏管，文氏管置于袋笼内，喷吹嘴安装在与文氏管中部位置对应的喷吹管上，其特征在于文氏管的上口由支架固定在袋笼上口处，文氏管悬在袋笼上口。

2、根据权利要求1所述的袋式除尘器的超细粉尘清灰装置，其特征在于喷吹嘴由内喷吹嘴和外喷吹嘴组成。

3、根据权利要求2所述的袋式除尘器的超细粉尘清灰装置，其特征在于外喷吹上有若干诱导孔。

4、根据权利要求3所述的袋式除尘器的超细粉尘清灰装置，其特征在于文氏管的上口与袋笼上口之间的距离为50-80mm。

5、根据权利要求4所述的袋式除尘器的超细粉尘清灰装置，其特征在于文氏管的上口与外喷吹嘴的下口之间的距离为100-150mm。

6、根据权利要求5所述的袋式除尘器的超细粉尘清灰装置，其特征在于内喷吹嘴的下口比外喷吹嘴的下口低30-50mm。

7、根据权利要求6所述的袋式除尘器的超细粉尘清灰装置，其特征在于外喷吹嘴的管径是内喷吹嘴的管径的2-3倍。

袋式除尘器的超细粉尘清灰装置

技术领域:

本实用新型涉及袋式除尘器，特别是袋式除尘器的超细粉尘清灰装置。

背景技术:

随着国家大气污染防治排放标准“ $\leq 50\text{mg}/\text{nm}^3$ ”的强制执行，袋式除尘器已被广泛应用和接受，并且有取代高压静电除尘器之势。清灰装置是袋式除尘器关键部件之一。现有袋式除尘器的超细粉尘清灰装置，如高压文氏脉冲喷吹清灰装置，含有小型电磁脉冲阀、喷吹管、喷吹嘴、储气包、PLC控制系统和文氏管，文氏管置于袋笼内，文氏管的上口焊装在袋笼口处。袋式除尘器的每个过滤室配有多个电磁脉冲阀，电磁脉冲阀通常为 $1/2''-3''$ ，每个电磁脉冲阀控制一排滤袋，喷吹嘴安装在滤袋正中的上方，使其能对中滤袋中心喷吹，提高清灰效率，清灰压力为 $450\text{kpa}-600\text{kpa}$ ，由于采用了高压文氏喷吹射流原理，所以耗气量低，供气系统投资小，降低了除尘器成本。但由于将文氏管焊装袋笼口，造成袋口的气流通道由滤袋的直径缩小为文氏管的最小直径，造成设备阻力增加，达 $800-1800\text{pa}$ ，增加了风机动力损耗，同时，在文氏管的侧边与 $300\text{mm}-500\text{mm}$ 长的滤袋之间，由于高压气体吹不到，形成了清灰的死区，滤袋上的灰尘清不下来，从而减少了滤袋的过滤面积，加之清灰压力高，高压气流对滤袋的冲刷严重，缩短了滤袋的使用寿命。

实用新型内容:

本实用新型的目的在于提供一种清灰阻力小、清灰效果好的袋式除尘器

的超细粉尘清灰装置。

本实用新型的解决方案：含有电磁脉冲阀、喷吹管、喷吹嘴、储气包、PLC控制系统和文氏管，文氏管置于袋笼内，文氏管的上口由支架固定在袋笼上口处，文氏管悬在袋笼上口，喷吹嘴安装在与文氏管中部位位置对应的喷吹管上。

喷吹嘴由内喷吹嘴和外喷吹嘴组成。

外喷吹上有若干诱导孔。

文氏管的上口与袋笼上口之间的距离为 50-80mm。

文氏管的上口与外喷吹嘴的下口之间的距离为 100-150mm。

内喷吹嘴的下口比外喷吹嘴的下口低 30-50mm。

外喷吹嘴的管径是内喷吹嘴的管径的 2-3 倍。

本实用新型清灰阻力小，清灰压力低，清灰效果好，且使用维修方便。

具体实施方式：

图 1 为本实用新型实施例的结构示意图；

图 2 为本实用新型实施例的 I 部放大图。

图中：1----电磁脉冲阀，2----储气包，3---喷吹管，4----文氏管，5----内喷吹嘴，6----外喷吹嘴，7----支架，8----袋笼，9----诱导孔，10----滤袋。

含有电磁脉冲阀 1、喷吹管 3、喷吹嘴、储气包 2、PLC 控制系统和文氏管 4，电磁脉冲阀 1 型号为 3/2" -3"，每个过滤室配多个电磁脉冲阀 1，每个电磁脉冲阀 1 控制一排滤袋 10。文氏管 4 置于袋笼 8 内，文氏管 4 的上口由支架 7 固定在袋笼 8 上口处，文氏管 4 悬在袋笼 8 上口，原文氏管的侧边与 300mm—500mm 长的滤袋之间的封闭空间变成了敞开空间，在文氏管

4 和袋笼 8 上口之间形成了气流通道，增加了流通面积，解决了文氏管 4 的侧边的滤袋 10 清灰难的问题，保证了过滤面积，避免了因增设文氏管 4 带来的阻力增加，使设备阻力降为 250pa-1200pa，并引入第三级诱导风，去除了清灰的死区，提高了清灰效果，相应地，也增加了滤袋 10 的过滤面积。喷吹嘴有原来的单一喷吹嘴改为由内喷吹嘴 5 和外喷吹嘴 6 组成的内、外双层喷吹嘴，内喷吹嘴 5 和外喷吹嘴 6 安装在与文氏管 4 中部位置对应的喷吹管 3 上，内喷吹嘴 5 和外喷吹嘴 6 对着滤袋的中心进行喷吹，提高了清灰效率，在外喷吹嘴 6 上有 4 个诱导孔 9，诱导孔 9 引入第一级诱导风，在外喷吹嘴 6 与支架 7 之间引入第二级诱导风，再加上在文氏管 4 的上口与袋笼 8 上口之间引入的第三级诱导风，就使得原有的一级诱导风变为三级诱导风，增加了清灰气量和清灰长度，解决了 6 米以上的长袋、带有静电荷的超细粉尘和伴有轻微糊袋清灰难的问题。文氏管 4 的上口与袋笼 8 上口之间的距离为 60mm，文氏管 4 的上口与外喷吹嘴 6 的下口之间的距离为 120mm，内喷吹嘴 5 的下口比外喷吹嘴 6 的下口低 40mm，外喷吹嘴 6 的管径是内喷吹嘴 5 的管径的 2.5 倍。本实施例采用 200kpa---400kpa 的中压喷吹射流原理，耗气量虽比高压文氏脉冲喷吹装置略有增加，但清灰能力增强了，减少了高压气流对滤袋的冲刷，延长了滤袋 10 的使用寿命。

在进行清灰作业时，电磁脉冲阀 1 获得 PLC 控制系统的清灰指令后，喷出高速气流，高速气流通过喷吹管 3 进入内喷嘴 5 进行气流分配和导流后喷出，经过外喷嘴 6 上的诱导孔 9 形成第一级诱导风，并再次经过外喷嘴 6 导流后而喷入文氏管 4，在外喷嘴 6 和文氏管 4 之间形成第二级诱导风，当气流冲出文氏管 4 后，在文氏管 4 和袋笼 8 上口之间形成第三级诱导风，第三级诱导风把与文氏管 4 侧边的滤袋 10 上的灰尘清除。

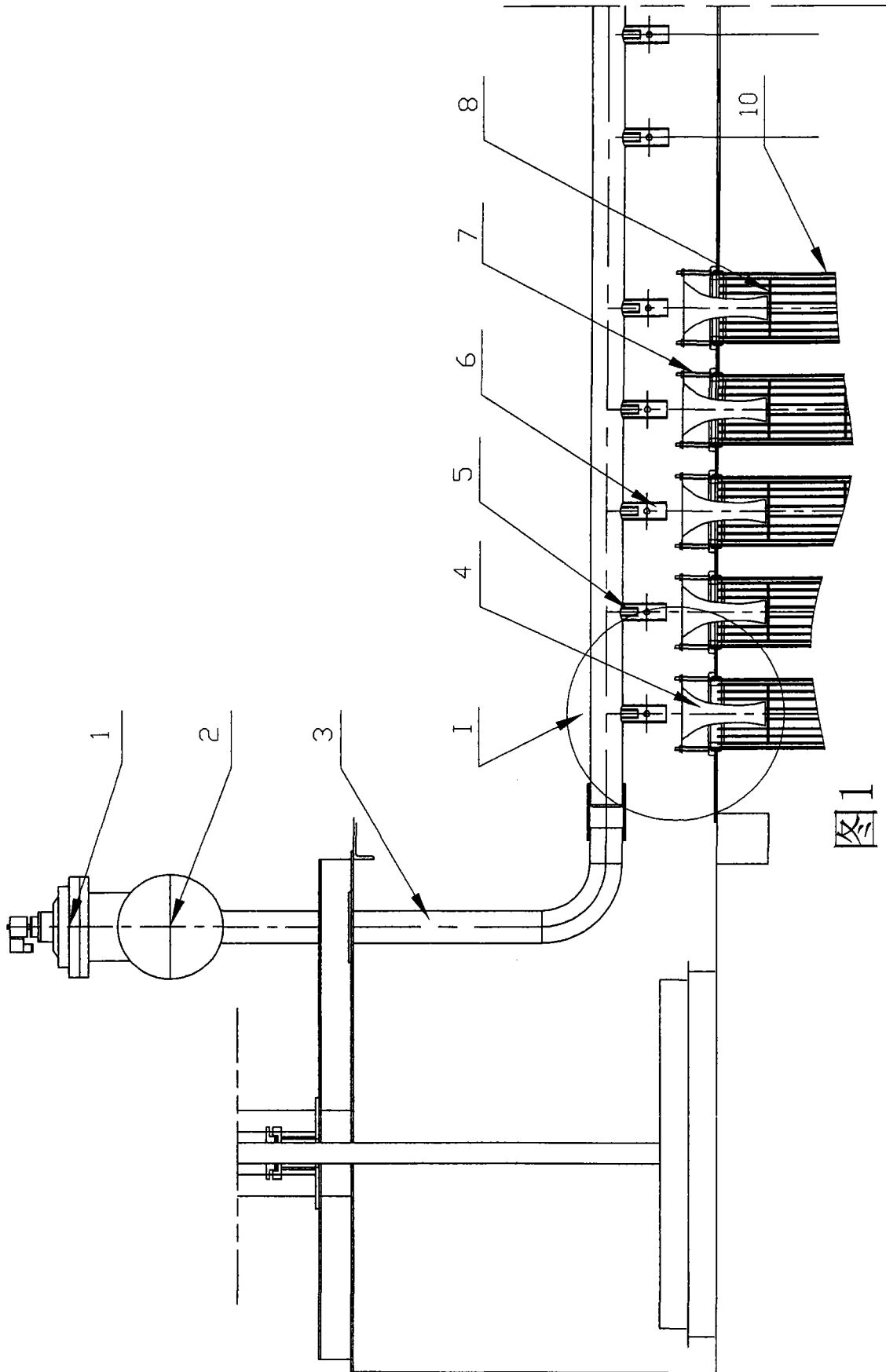


图1

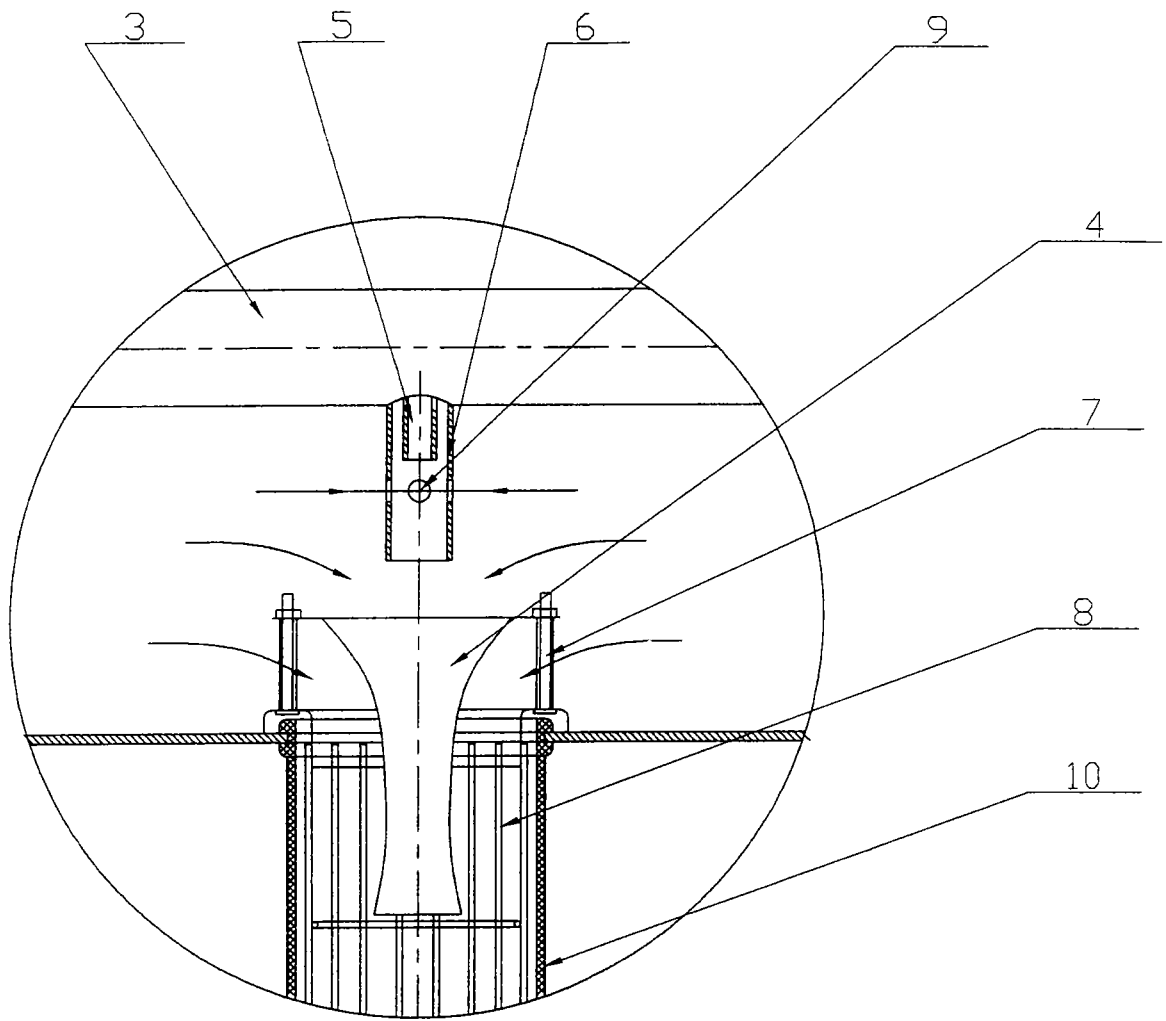


图2