

(19)
(12)

(KR)
(A)

(51) 。 Int. Cl. ⁷
H03K 17/00

(11)
(43)

2002 - 0046292
2002 06 21

(21) 10 - 2000 - 0075603
(22) 2000 12 12

(71) 275 - 7

(72) 1 106 1103

(74) :

(54)

(IC) 가 가 .
가 가 가
가 가 가

3

1

2a 2b

3

4a 4b

5

*

*

R1,R2,R3,R11,R12,R13: Q1,Q2,Q3,Q11,Q12,Q13:

10,20:

(IC) 가
 (IC) , (IC)
 가 1997
 01 29 1997 - 004329 1997 - 004329 1997
 1 가 , (Vcc) (R1) , (R1)
 가 (Q1) , (Q1)
 가 (Q2) , (Q2) (R2)
 1 (Q1) (Q2) (Current mirror) (Q1)
 (R1,R2) (Q2)
 (10) (BIAS) (Closed loop) 가 가
 (Vcc)
 가 (10)
 가 0 (Vcc) 가 0
 가 가 (Vcc) 가 (R1) (Q1)
 가 가 (Q2) 가 가 (Q1,Q2) 가 2
 a (10) 80 μ A가 (R2) 0 (Q1)

1

$$I_{REF} = \frac{V_{CC} - V_{BE1}}{R1}$$

Vcc , V_{BE1} (Q1) .
 (10) 가 (R2) (I_{FEEDBA} 2b
 CK)가 (Q2) . (Q1) (I_{RE}
 5 μA 10 μA (I_{REF})가 (Q1) (I_{RE}
 F) (R1) Epi JFET .
 (10) (R
 1) 가 (M) 가 , (LAYOUT) 가 (TRAD
 E - OFF)가 , 가 1 2 가

가 가

1 , (OUT) 1 , (Vcc) ,
 가 가
 1 , 가 가
 가 가
 2

2

(Vcc) (R1) , (10) (OUT) (R3) 가 가
 (R1) (Q3) , (Q3) (Q1) , 가 가
 (Q3) 가 (Q2) , (Q2) (R2) 가
 (Q2) , (Q2) (R2) 가

4a 4b

3 4a 4b

(10)

(10)

5V

3 (Vcc) 가 (R1) (Q3) 가 , (Q3)
 가 (R1) 가 (Q1) 가
 (Q2) 가 (Q1)가 (Q3) 가
 2

2

$$I_{REF} = \frac{(V_{CC} - V_{OUT} - V_{BE3} - I_O \times R3)}{R1}$$

V_{OUT} (OUT) (10) (R3) , V_{BE3} (Q3) , I_O (10)

(R1,R2) (Q2) 가
 (10) , 가
 0 (Vcc) 가 0 (Q1) 가 가
 (Q2) 가 가 (R1) (Q1,Q2) 가 가 4a
 (10) $70 \mu A$ $75 \mu A$ 가 (R2) 0 (I_{FEEDBACK})가 (10)
 가 (R2) (Vcc) (Q3) 1.3V 4b
 (Q2) (Q3) 가 , 1.4V (Q3) 4b
 (I_{REF})가 0가
 (I_{REF})가 (Vcc) 5.7V (Q3) 4b

2a 80 μA , (Q3) 가 (10)
 (10) 4a 70 μA 10 μA
 , 가 , 가 4b (Q3)가
 0 가 , 5.7V (Q3)가

5 (20) (Vcc) 가 (Vx) (Vcc) 가
 (20) (Vx) NPN (Q13) , (Q13) (Q11)
 (Vcc) (R11) , (Q13) (Q12) 가 ,
 (20) (Q12) 가 ,

(Q11) (R12)가 , (Q12) 가 (20)

5 (20) (I_{REF})가
 (R11) (20)가 (Q3)가 (I_{REF}) 가
 (Q11)가 (Q11) (Q12) (R1,R2) 가
 (Q12) (Q13) 가 가
 가 (Q12) 가 가 (Q11,Q12) 가 (Q11) 가
 (R12) 가 0 (10) (I_{REF})가 (V_x)
 가 (Q13)가 (I_{REF})가 0가

가 가

가 가

(57)

1.

(Vcc) 1 ,
 (OUT) 1 ,
 가 가
 1 ,

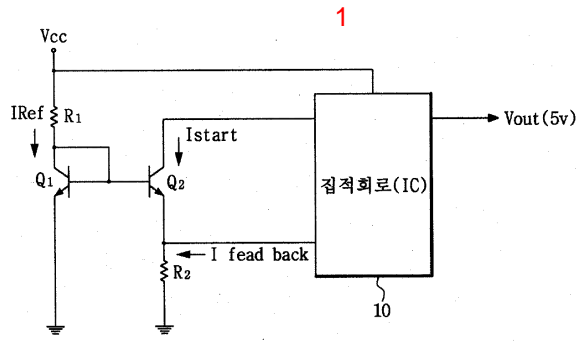
가 가
 가 2

2.

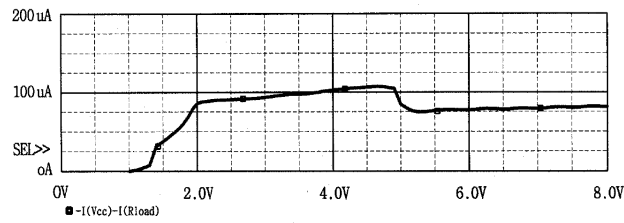
1 ,
 PNP

3.

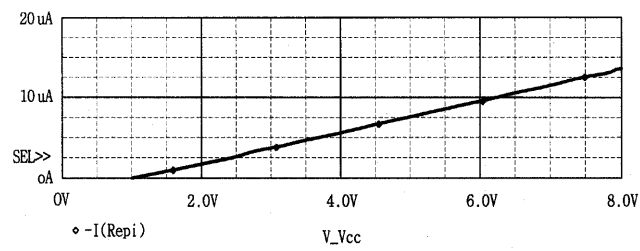
2 ,



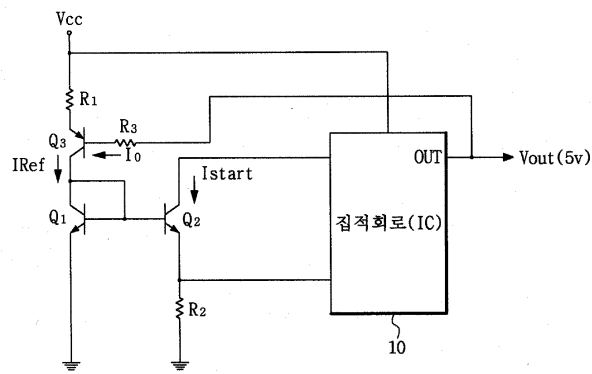
2a



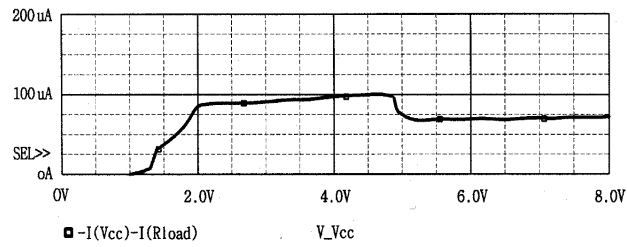
2b



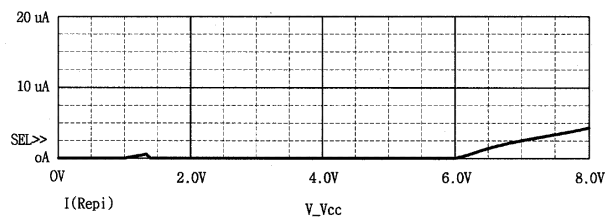
3



4a



4b



5

