

19



OFICINA ESPAÑOLA DE
PATENTES Y MARCAS

ESPAÑA



11 Número de publicación: **2 959 046**

51 Int. Cl.:

E04D 13/147 (2006.01)

12

TRADUCCIÓN DE PATENTE EUROPEA

T3

96 Fecha de presentación y número de la solicitud europea: **25.08.2021** E 21193111 (8)

97 Fecha y número de publicación de la concesión europea: **09.08.2023** EP 3960952

54 Título: **Una disposición de conector y un método para impermeabilizar una disposición de ventana de tejado**

30 Prioridad:

26.08.2020 DK PA202070552

45 Fecha de publicación y mención en BOPI de la traducción de la patente:

19.02.2024

73 Titular/es:

**VKR HOLDING A/S (100.0%)
Breettevej 18
2970 Hørsholm, DK**

72 Inventor/es:

**ALLESEN, TORBEN KROGSGAARD;
SVANEORG, JESPER ULDUM y
NIELSEN, THOMAS NØR**

74 Agente/Representante:

ELZABURU, S.L.P

ES 2 959 046 T3

Aviso: En el plazo de nueve meses a contar desde la fecha de publicación en el Boletín Europeo de Patentes, de la mención de concesión de la patente europea, cualquier persona podrá oponerse ante la Oficina Europea de Patentes a la patente concedida. La oposición deberá formularse por escrito y estar motivada; sólo se considerará como formulada una vez que se haya realizado el pago de la tasa de oposición (art. 99.1 del Convenio sobre Concesión de Patentes Europeas).

DESCRIPCIÓN

Una disposición de conector y un método para impermeabilizar una disposición de ventana de tejado

Campo técnico

5 La presente invención está relacionada con una disposición de conector para un conjunto de tapajuntas para uso en una disposición de ventana de tejado, comprendiendo dicha disposición de conector un elemento conector de base configurado para ser colocado con un lado exterior mirando hacia el exterior en el estado montado, un lado interior opuesto al lado exterior, y extendiéndose una dirección de longitud del elemento conector de base desde un primer extremo hacia un segundo extremo, donde el lado exterior comprende un canalón de base con dos bordes longitudinales que se extienden entre los extremos primero y segundo, donde el canalón de base está abierto en el
10 segundo extremo para que el agua pueda drenar fuera del canalón de base, y donde una sección de unión situada en el lado interior está configurada para ser unida a un soporte usado para conectar una ventana de tejado a una estructura de soporte de carga. La invención está relacionada además con un método para impermeabilizar una disposición de ventana de tejado utilizando una disposición de conector de este tipo.

Antecedentes de la técnica

15 Disposiciones de conector de este tipo se conocen, por ejemplo, de los documentos EP3039201, EP3039198 y EP3680416. Sirven para unir e interconectar miembros de cubierta y tapajuntas del conjunto de tapajuntas, y el canalón de base se usa para drenar el agua que penetra a través del conjunto de tapajuntas o que condensa en estas interconexiones. Las disposiciones de conector se utilizan tanto entre ventanas montadas una al lado de la otra como en los extremos de las disposiciones de ventana, donde los miembros de cubierta y tapajuntas del conjunto de
20 tapajuntas que se extienden a lo largo del lado de la ventana más exterior en la disposición de ventana están conectados a miembros de cubierta y tapajuntas que se extienden a lo largo de la parte superior y la parte inferior de la ventana más exterior. En este contexto, el término "parte superior" indica la parte de la ventana de tejado que está ubicada más alta cuando se ve en la dirección de la pendiente, y el término "parte inferior" indica la parte de la ventana de tejado que está ubicada más baja cuando se ve en la dirección de la pendiente, siendo la pendiente típica de las
25 disposiciones de ventana de tejado en las que se han utilizado las disposiciones de conector de al menos 5 grados. La pendiente está definida por la pendiente de las hojas de las ventanas de tejado en el estado montado y en el estado cerrado de las ventanas.

Si bien las disposiciones de conector de la técnica anterior han funcionado muy bien, ha seguido existiendo el problema de lograr una impermeabilización fiable y económica cuando se instala una disposición de ventana de tejado con las partes superiores de las ventanas de tejado muy próximas a una pared, cuya superficie exterior se extiende formando un ángulo de menos de 180 grados en relación con la superficie exterior de los cristales de las ventanas de tejado. Un problema particular ha sido que las disposiciones de conector de la técnica anterior no han podido compensar suficientemente las tolerancias en la instalación de las ventanas de tejado y las irregularidades de la pared.

Compendio de la invención

35 Con estos antecedentes, un objeto de la invención es proporcionar una disposición de conector con la que sea posible facilitar la instalación de una disposición de ventana de tejado, donde las partes superiores de las ventanas de tejado tienen que montarse muy cerca de una pared. Un objeto particular es proporcionar una disposición de conector, que se pueda utilizar con una gama de los diferentes ángulos mutuos entre la pendiente de la ventana de tejado y la superficie de la pared y/o con una gama de las diferentes distancias entre las ventanas de tejado y la superficie de la pared.
40

Este objeto y otros adicionales se logran con una disposición de conector del tipo mencionado en la introducción que está caracterizado además por que comprende un elemento de elevación y un elemento conector superior; por que, en un estado de uso de la disposición de conector, dicho elemento de elevación está conectado al elemento conector de base y soportando el elemento conector superior de modo que el elemento conector superior está situado por encima del elemento conector de base cuando se ve en una dirección de altura que se extiende desde el lado interior hacia el lado exterior; por que dicho elemento conector superior comprende un canalón superior con dos bordes longitudinales que se extienden entre un primer extremo y un segundo extremo abierto opuesto, donde una dirección de longitud del elemento conector superior se extiende desde el primer extremo hacia el segundo extremo; y por que, cuando está dispuesto en el elemento de elevación, el elemento conector superior está dispuesto con su segundo extremo por encima del canalón del elemento conector de base y con la dirección de longitud del elemento conector superior extendiéndose sustancialmente en paralelo a la dirección de longitud del elemento conector de base.
45
50

Con el elemento de elevación y el elemento conector superior, el elemento conector de base se puede usar para unir e interconectar los miembros de cubierta superiores usados para cubrir los miembros de marco superiores de las ventanas de tejado, mientras que el elemento conector superior se puede usar para unir e interconectar miembros tapajuntas superiores que abarcan el espacio entre la pared y los miembros de cubierta superiores. Al estar dispuestos los elementos conectores superior y de base a diferentes alturas, los miembros tapajuntas superiores y los miembros de cubierta superiores quedan ubicados en diferentes niveles y no se interponen unos en el camino de los otros. Para cubrir la distancia entre el elemento conector superior y el elemento conector de base, los miembros tapajuntas
55

superiores pueden estar provistos de una pata que se proyecta en la dirección de altura hacia el interior en el estado montado, pero también es posible proporcionar miembros de cubierta o tapajuntas adicionales para este propósito.

5 Otra ventaja de que los miembros tapajuntas superiores y los miembros de cubierta superiores estén ubicados en diferentes niveles es que el elemento conector de base puede implementarse sustancialmente de la misma manera que los elementos conectores de base utilizados en otras disposiciones de ventana de tejado, que no están instaladas en una pared. Esto a su vez significa que los miembros de cubierta superiores pueden implementarse sustancialmente de la misma manera que los utilizados en otras ventanas de tejado de la disposición de ventana de tejado y/o en disposiciones de ventana de tejado no dispuestas adyacentes a una pared.

10 El agua que penetra a través del conjunto de tapajuntas o que condensa en las interconexiones entre los miembros de cubierta superiores se puede drenar a través del canalón del elemento conector de base y hacia la ventana de tejado por debajo del mismo de la misma manera que en la disposición de conector de la técnica anterior. El agua que penetra a través del conjunto de tapajuntas o que condensa en las interconexiones entre los miembros tapajuntas superiores será atrapada por el canalón del elemento conector superior y desde allí goteará sobre el lado exterior de los miembros de cubierta del conjunto de tapajuntas o al interior del canalón de base.

15 El hecho de que la dirección de longitud del elemento conector superior se extienda sustancialmente en paralelo a la dirección de longitud del elemento conector de base no sólo contribuye a la función de drenaje. También implica que la conexión entre los miembros tapajuntas superiores pueda extenderse sustancialmente en continuación paralela de la conexión entre los miembros de cubierta superiores, lo que puede facilitar la instalación y/o proporcionar cualidades estéticas a la disposición de ventana de tejado.

20 La disposición de conector puede proporcionarse en un estado ensamblado, donde el elemento conector superior está conectado al elemento conector de base por medio del elemento de elevación, o los elementos conectores pueden proporcionarse separados uno del otro, siendo uno de ellos posiblemente integral con el elemento de elevación.

25 Para permitir que la disposición de conector se utilice con una gama de diferentes ángulos mutuos entre la pendiente de la ventana de tejado y la superficie de la pared, el elemento conector superior puede ser desplazable en relación con el elemento conector de base a lo largo de la dirección de longitud del elemento conector de base. Si, por ejemplo, el ángulo mutuo entre la pendiente de la ventana de tejado y la superficie de la pared medido en el lado exterior es relativamente grande, el primer extremo del elemento conector superior se puede alejar del elemento de elevación de modo que pueda disponerse muy cerca de la pared. Si, por el contrario, el ángulo mutuo entre la pendiente de la ventana de tejado y la superficie de la pared medido en el lado exterior es pequeño, el primer extremo del elemento conector superior se puede mover hacia el elemento de elevación. La capacidad de compensar diferencias en el ángulo mutuo entre la pendiente de la ventana de tejado y la superficie de la pared no sólo permite el uso de la disposición de conector en diferentes situaciones de instalación, donde la pendiente de la ventana de tejado es intencionadamente diferente. También permite que la disposición de conector compense diferencias no intencionadas en el ángulo mutuo. Esto permite así una mayor tolerancia en la instalación de la disposición de ventana de tejado.

30 Además, o alternativamente, la disposición de conector puede compensar irregularidades en la pared mediante dos o más disposiciones de conector de una disposición de ventana de tejado que se coloquen con sus elementos conectores superiores en diferentes posiciones en relación con sus respectivos elementos conectores de base. Al permitir un desplazamiento del elemento conector superior en relación con el elemento conector de base incluso en la posición instalada, incluso es posible que la disposición de conector compense movimientos relativos entre la disposición de ventana de tejado y la pared provocados, por ejemplo, por expansión térmica.

35

40

45 Al fabricar el elemento conector superior desplazable en relación con el elemento conector de base, es posible además compensar diferencias en la distancia entre las ventanas de tejado y la pared. Estas diferencias pueden aparecer, por ejemplo, como resultado del uso de diferentes tipos de soportes de montaje, del uso de material aislante en las ventanas de tejado, o de las propiedades de la pared. Como se describió anteriormente con referencia al ángulo mutuo entre la pendiente de la ventana de tejado y la superficie de la pared, las diferencias en la distancia también pueden ser no intencionadas y se pueden compensar mediante elementos conectores superiores que están dispuestos en diferentes posiciones en relación con sus respectivos elementos conectores de base.

50 En una realización, la disposición de conector se entrega en un estado ensamblado con una posición mutua entre los elementos conectores correspondiente a un ángulo mutuo entre la pendiente de la ventana de tejado y la superficie de la pared de 90 grados y cuando el elemento conector de base está en su sitio, el elemento conector superior se desplaza a continuación hasta que el primer extremo hace tope con la pared o con un elemento fijado a la misma. En otra realización, la disposición de conector se entrega o se lleva a un estado ensamblado con una posición mutua entre los elementos conectores correspondiente al ángulo mutuo previsto entre la pendiente de la ventana de tejado y la superficie de la pared y la disposición de conector se utiliza entonces para validar la pendiente de la disposición de ventana de tejado.

55

Se puede proporcionar un mecanismo de fijación para fijar el elemento conector superior en relación con el elemento de elevación y/o para fijar el elemento de elevación en relación con el elemento conector de base para garantizar que las diferentes partes de la disposición de conector permanezcan en la posición mutua prevista. En una realización, el mecanismo de fijación comprende una serie de depresiones en el elemento conector superior y un saliente

5 correspondiente proporcionado en una parte flexible del elemento de elevación adaptado para engranar con una o
 unas pocas de las depresiones. Al alejar la parte elástica del elemento de elevación del elemento conector superior,
 se desengrana el saliente del elemento conector superior, que a continuación puede desplazarse. Cuando se libera la
 parte elástica del elemento de elevación, el o los salientes engranará(n) con otra(s) depresión(es) y se restablecerá la
 fijación. También es posible utilizar una o más depresiones situadas en el elemento de elevación y salientes situados
 en el elemento conector superior, y/o tener la serie de depresiones o salientes en el elemento de elevación y uno o
 unos pocos salientes o depresiones correspondientes en el elemento conector superior. En otra realización, el
 mecanismo de fijación es un mecanismo de fricción, donde una o más partes elásticas del elemento de elevación
 presionan contra el elemento conector superior o viceversa de modo que la fricción entre los materiales de los dos
 10 elementos impide que se muevan uno en relación con el otro.

En una realización, el elemento de elevación está conformado en una pieza con el elemento conector de base. Esto
 reduce el número de piezas independientes de la disposición del conector y, por tanto, el riesgo de uso erróneo. En
 otra realización, el elemento de elevación está integrado en el elemento conector superior y tiene permitido el
 movimiento como se describió anteriormente en relación con el elemento conector de base. En otra realización más,
 15 el elemento de elevación es un elemento independiente, que potencialmente tiene permitido el movimiento en relación
 tanto con el elemento conector superior como con el elemento conector de base.

El elemento conector superior puede comprender una serie de secciones de unión adaptadas para su uso en la unión
 de un miembro tapajuntas al elemento conector superior. Esto permite la unión de diferentes tipos de miembros
 tapajuntas y/o de cubierta y/o la unión de miembros tapajuntas y/o de cubierta en diferentes posiciones dependiendo
 20 de la distancia y el ángulo mutuo entre la pendiente de la ventana de tejado y la superficie de la pared. Como ejemplo,
 los miembros tapajuntas superiores usados cuando el ángulo mutuo es pequeño tendrán una anchura relativamente
 pequeña y pueden requerir unión sólo en uno o dos lugares, mientras que los miembros tapajuntas superiores usados
 cuando el ángulo mutuo es grande tendrán una anchura mayor y pueden requerir unión en tres o más lugares. La
 sección de unión puede ser, por ejemplo, una sección de recepción adaptada para recibir un elemento de fijación,
 como por ejemplo un tornillo.
 25

Una forma adicional o complementaria de incrementar la versatilidad de la disposición de conector es utilizar un
 elemento conector superior que comprende uno o más debilitamientos y/o guías de separación adaptadas para ayudar
 en la retirada de una parte del elemento conector superior. De esta manera, el elemento conector superior se puede
 suministrar en una longitud que permita que se use con un ángulo mutuo máximo permitido entre la pendiente de la
 30 ventana de tejado y la superficie de la pared y se puede acortar fácilmente en correspondencia con ángulos mutuos
 más pequeños entre la pendiente de la ventana de tejado y la superficie de la pared. Al proporcionar una serie de
 debilitamientos y/o guías de separación a lo largo de la longitud del elemento conector superior, se pueden usar
 aquellos adecuados para un ángulo particular. Indicaciones de ángulo en el elemento conector superior pueden ayudar
 a decidir qué debilitamientos y/o guías de separación utilizar. La retirada de una parte del elemento conector superior
 35 puede dar lugar a la retirada de una o más secciones de unión.

En un segundo aspecto de la invención, el objeto se logra con un método para impermeabilizar una disposición de
 ventana de tejado utilizando una disposición de conector de acuerdo con la invención, comprendiendo dicho método
 los siguientes pasos:

A) unir un elemento conector de base a un soporte usado para conectar una ventana de tejado a una estructura
 40 de soporte de carga usando una sección de unión en un lado interior del elemento conector de base de modo que
 un lado exterior del elemento conector de base mire hacia el exterior y de modo que un elemento de elevación
 conectado a o integrado con el elemento conector de base se proyecte desde el elemento conector de base en
 una dirección de altura que se extiende desde el lado interior hacia el lado exterior, donde dicho elemento conector
 de base tiene una dirección de longitud que se extiende desde un primer extremo hacia un segundo extremo, y
 45 dicho lado exterior comprende un canalón de base con dos bordes longitudinales que se extienden entre los
 extremos primero y segundo, y donde el canalón de base está abierto en el segundo extremo para que el agua
 pueda drenar fuera del canalón de base,

B) disponer un elemento conector superior en el elemento de elevación de modo que el elemento conector
 superior esté situado por encima del elemento conector de base cuando se ve en la dirección de altura, donde
 50 dicho elemento conector superior comprende un canalón superior con dos bordes longitudinales que se extienden
 entre un primer extremo y un segundo extremo opuesto, donde una dirección de longitud del elemento
 conector superior se extiende desde el primer extremo hacia el segundo extremo, y de modo que el elemento
 conector superior está dispuesto con el segundo extremo por encima del canalón del elemento conector de base
 y con la dirección de longitud del elemento conector superior extendiéndose sustancialmente en paralelo a una
 55 dirección de longitud del elemento conector de base,

C) unir dos miembros de cubierta o tapajuntas de un conjunto de tapajuntas al elemento conector de base de
 modo que un borde de cada miembro de cubierta o tapajuntas se extienda a lo largo de un borde longitudinal del
 canalón de base, y

D) unir dos miembros de cubierta o tapajuntas de un conjunto de tapajuntas al elemento conector superior de modo que un borde de cada miembro de cubierta o tapajuntas se extienda a lo largo de un borde longitudinal del canalón superior.

5 A menos que se indique lo contrario, las realizaciones y ventajas descritas anteriormente con referencia al primer aspecto de la invención, es decir, la disposición de conector, también aplican al método y viceversa.

Breve descripción de los dibujos

En la siguiente descripción, se describirán realizaciones de la invención con referencia a los dibujos esquemáticos, en los cuales

10 La Figura 1 es una vista en perspectiva de una disposición de ventana de tejado que incluye dos ventanas de tejado instaladas una al lado de la otra con partes del conjunto de tapajuntas retiradas;

La Figura 2 es una vista en perspectiva del detalle marcado II en la Figura 1 con partes del conjunto de tapajuntas retiradas.

La Figura 3 es una vista en perspectiva de la disposición de conector utilizada en la Figura 2 vista desde el exterior.

La Figura 4 es una vista en perspectiva de la disposición de conector utilizada en la Figura 2 vista desde el interior.

15 La Figura 5 es una vista en perspectiva en sección transversal a lo largo de la línea V-V de la Figura 1.

La Figura 6 es una vista en perspectiva en sección transversal a lo largo de la línea VI-VI de la Figura 1.

La Figura 7 es una vista en perspectiva del elemento conector superior de las Figuras 3 y 4 visto desde el exterior.

La Figura 8 es una vista en perspectiva del elemento conector superior de las Figuras 3 y 4 visto desde el interior.

20 La Figura 9 es una vista en perspectiva del elemento conector de base y del elemento de elevación de las Figuras 3 y 4 vistos desde el exterior.

La Figura 10 es una vista en perspectiva del elemento conector de base y del elemento de elevación de las Figuras 3 y 4 vistos desde el interior.

La Figura 11 es una vista en perspectiva de otra realización del elemento conector superior vista desde el lado exterior, y

25 La Figura 12 es una vista en perspectiva del elemento conector superior de la Figura 11 visto desde el lado interior.

Descripción de realizaciones

30 Haciendo referencia inicialmente a la Figura 1, una disposición de ventana de tejado 1 incluye dos ventanas de tejado 2 instaladas una al lado de la otra en un reborde de apoyo 31 que forma parte de una estructura de tejado 32 y adyacente a una pared 33. Las juntas entre las ventanas de tejado y el reborde de apoyo y la pared están cubiertas por un conjunto de tapajuntas 4 que comprende una pluralidad de miembros de cubierta y tapajuntas, donde los miembros de cubierta cubren las juntas entre los miembros tapajuntas y las ventanas de tejado. En la Figura 1 sólo se muestran los miembros de cubierta y tapajuntas 41-45 utilizados en la parte superior de la disposición de ventana de tejado, pero debe entenderse que los lados y las partes inferiores de las dos ventanas de tejado también estarán cubiertos en el estado terminado de la disposición de ventana de tejado. Las juntas entre ventanas están cubiertas por miembros de revestimiento 5.

35 El detalle marcado II en la Figura 1 se muestra en la Figura 2 con el miembro tapajuntas de la esquina superior 41, el miembro de cubierta de la esquina superior 42 y el miembro tapajuntas lateral 43 retirados, de modo que la disposición de conector 6 utilizada para unir e interconectar los miembros de cubierta superiores y tapajuntas queda expuesta. La disposición de conector 6 se muestra en solitario en las Figuras 3 y 4 y en la Figura 5 se muestra una vista en sección transversal a lo largo de la línea central de una disposición de conector idéntica.

40 La disposición de conector 6 comprende un elemento conector de base 61 con un elemento de elevación 62 integrado y un elemento conector superior 63 unido al elemento de elevación. El elemento conector de base 61 está unido a un conjunto de soporte montado 21 usado para conectar el marco 22 de la ventana de tejado a una viga 34 unida a la pared 33. El elemento conector de base está implementado sustancialmente como se describe en la solicitud de patente europea en tramitación con la presente No. EP3680416A1 y, por lo tanto, su unión al soporte de montaje no se describirá aquí con más detalle.

45 Como se ve mejor en las Figuras 3 y 4, ambos elementos conectores 61, 63 tienen un canalón 611, 631 en sus lados exteriores, estando delimitado cada uno de dichos canalones por dos bordes longitudinales 612, 632 que se extienden en una dirección de longitud L entre un primer extremo 613, 633 y un segundo extremo 614, 634 opuesto, donde el canalón está abierto para que el agua pueda drenar fuera del canalón. En este caso, las direcciones de longitud de

los dos elementos conectores 61, 63 se extienden en paralelo y, por lo tanto, éstos comparten una dirección de longitud común L. En el estado montado, los elementos conectores están dispuestos ambos con una ligera inclinación hacia el segundo extremo, correspondiendo dicha inclinación sustancialmente a la pendiente de las ventanas de tejado, es decir a la inclinación de los cristales 23 de las ventanas de tejado en el estado montado.

- 5 Al estar dispuesto en el elemento de elevación 62, el elemento conector superior 63 está situado por encima del elemento conector de base 61 cuando se ve en una dirección de altura H que se extiende desde el lado interior hacia el lado exterior.

Haciendo referencia ahora también a las Figuras 5 y 6, el elemento conector superior 63 se usa para unión e interconexión del miembro tapajuntas superior 44 y los miembros tapajuntas de la esquina superior 41. En esta
10 realización, un borde doblado 441 del miembro tapajuntas superior 44 se proyecta hacia el interior del canalón superior 631 y los miembros tapajuntas de la esquina superior 41 se superponen tanto al elemento conector superior 63 como a una sección del miembro tapajuntas superior 44. Haciendo pasar un tornillo o elemento de fijación similar (no mostrado) a través de la abertura 411 existente en los miembros tapajuntas de la esquina superior 41 e introduciéndolo en una sección de recepción 635 del elemento conector superior 63, los miembros tapajuntas de la esquina superior
15 41 se unen al elemento conector superior 63 y el miembro tapajuntas superior 44 se fija al quedar aprisionado entre ellos. De la misma manera, el elemento conector de base 61 se usa para unión e interconexión del miembro de cubierta superior 45 y los miembros de cubierta de la esquina superior 42, estando provisto el miembro de cubierta superior 45 de un borde doblado 451 que se proyecta hacia el interior del canalón de base 611 y teniendo los miembros de cubierta de la esquina superior 42 una abertura 421 para recibir un elemento de fijación directamente por encima de una
20 sección de recepción 615 del elemento conector de base 61.

En esta realización, el elemento conector superior 63 está provisto de una sección de pared 636 que se extiende perpendicularmente desde el borde longitudinal 632 como se ve mejor en las Figuras 3 y 4. Esta sección de pared coincide con una muesca 4411 en el borde doblado 441 del miembro tapajuntas superior 44 como se ve en la Figura 5 y así evita que el miembro tapajuntas superior se mueva en la dirección de longitud en relación con el elemento
25 conector superior.

Cualquier agua que penetre a través de la junta entre el miembro de cubierta superior 45 y los miembros de cubierta de la esquina superior 42 o a través de la abertura 421 o que condense en el lado interior del conjunto de tapajuntas en la junta quedará atrapada en el canalón de base 611. De forma similar, el agua que penetre o condense en la junta entre los miembros tapajuntas de la esquina superior 41 y el miembro tapajuntas superior 44 quedará atrapada en el
30 canalón superior 631. Como se ve mejor en la Figura 5, el agua que drena fuera del canalón superior 631 goteará sobre los miembros de cubierta 42, 45 desde donde se puede dejar que drene. En esta realización, el miembro tapajuntas superior 44 está provisto de una pequeña abertura de drenaje 46 en la superposición con el miembro tapajuntas de la esquina superior 41, permitiendo dicha abertura de drenaje 46 que el agua salga del espacio 47 formado entre el miembro tapajuntas superior 44 y el miembro de cubierta superior 45 debajo de la sección del
35 elemento conector superior 63, el cual se extiende desde el elemento de elevación 62 hasta el segundo extremo. Sin embargo, también es posible fabricar el miembro tapajuntas superior sin la sección 442 que se extiende a lo largo de la superficie exterior del miembro de cubierta superior 45 y con un borde libre (no mostrado) de la sección orientada hacia el interior 443 que termine ligeramente la superficie exterior del miembro de cubierta superior de modo que el agua pueda pasar por debajo del borde libre.

- 40 En la realización mostrada en las Figuras 1, 2 y 5, la superficie exterior 331 de la pared 33 es sustancialmente vertical y la superficie exterior de las hojas 23 de las ventanas de tejado se inclina con un ángulo A de 5 grados en relación con el plano horizontal. Esto significa que el ángulo mutuo B entre la pendiente de la ventana de tejado y la superficie de la pared es de 95 grados.

Si el ángulo mutuo B entre la pendiente de la ventana de tejado y la superficie de la pared se hace mayor, la parte
45 central 211 del conjunto de soporte de montaje 21 y por tanto toda la disposición de conector 6 girará alrededor de la articulación 212 del conjunto de soporte de montaje que se ve en la Figura 2. Esto hará que la distancia entre el elemento de elevación 62 y la pared 33 se haga mayor. Para compensar esto, el elemento conector superior 63 es desplazable en relación con el elemento de elevación 62 en la dirección de longitud L.

En esta realización, esto se logra dotando al elemento conector superior 63 de una cremallera dentada 637 que se
50 extiende en la dirección de longitud a lo largo de cada lado del canalón superior 631, como se ve mejor en las Figuras 3 y 7, y dotando al elemento de elevación 62 de un diente 622 en un saliente 621 como se ve mejor en la Figura 10. En el estado montado de la disposición de conector 6, que se muestra en las Figuras 3 y 4, el elemento conector superior está dispuesto en el elemento de elevación con cada cremallera dentada extendiéndose entre un saliente 621 y una superficie exterior 623 del elemento de elevación. Los dientes 622 situados en los dos lados del elemento de elevación se acoplan con las cremalleras dentadas y así retienen el elemento conector superior en dos puntos, uno a cada lado del elemento conector superior. Los salientes 621 situados en el elemento de elevación son preferiblemente ligeramente elásticos, de modo que puedan ser forzados para alejarlos de la superficie exterior 623 y permitir un movimiento intencionado de las cremalleras dentadas 637 en la dirección de longitud. Si bien solo se muestra un diente en cada saliente 621, debe entenderse que cada saliente puede comprender más de uno, y también
55 se prevé el uso de otros medios para engrane entre el elemento de elevación y el elemento conector superior, tales
60

como un elemento de fijación de tipo gancho y bucle como el Velcro, o el uso de fricción.

Una segunda realización del elemento conector superior 63 se muestra en las Figuras 10 y 11. En estas figuras se utilizarán los mismos números de referencia que en las otras figuras para rasgos que tengan la misma función, aunque pueden no ser idénticos.

5 El elemento conector superior 63 de las Figuras 10 y 11 es considerablemente más largo que el de las Figuras 2-7 y está configurado para ser acortado dependiendo del ángulo mutuo B entre la pendiente de la ventana de tejado y la superficie de la pared. A tal efecto, está provisto de una serie de secciones de recepción 635, 635' a lo largo del canalón superior 631 y de una serie de debilitamientos 638 en el lado interior.

10 Los debilitamientos 638 permiten acortar el elemento conector superior 63 dependiendo de la situación de instalación, ya sea rompiéndolo con la mano o usando una herramienta para romperlo o cortarlo a lo largo de un debilitamiento. En este caso los debilitamientos tienen forma de líneas, pero también podrían ser una serie de agujeros o depresiones. Alternativamente, los debilitamientos se pueden sustituir por guías de separación, como por ejemplo indicaciones de corte, por ejemplo, en forma de líneas impresas.

15 En cada debilitamiento se proporcionan indicaciones de ángulo 639 que indican respectivos ángulos de pendiente de la ventana de tejado. En este caso, las indicaciones de ángulo tienen forma de números que indican la pendiente de la ventana de tejado, pero también se pueden utilizar otros tipos de indicaciones, como códigos de colores.

20 Cuando se ha acortado el elemento conector superior 63, la parte del elemento conector superior ubicada en el lado derecho en la Figura 11 se usa como se ha descrito con referencia a las Figuras 1-9 anteriores, mientras que la parte en el lado izquierdo de la Figura 11 está descargada. Cuando se acorta para su uso con una pendiente de ventana de tejado de 5 grados, el elemento conector superior 63 tendrá el aspecto que se muestra en las Figuras 7 y 8, donde sólo quedan dos secciones de recepción 635, 635'. Si se acorta para su uso con una pendiente de ventana de tejado mayor, quedarán varias de las secciones de recepción marcadas 635', pero solo se usarán una o dos de ellas dependiendo de la longitud total restante del elemento conector superior y de la necesidad de asegurar los uno o más miembros tapajuntas superiores 44 y/o miembros tapajuntas de la esquina superior 41.

25 **Lista de números de referencia**

- 1 disposición de la ventana de tejado
- 2 ventana de tejado
- 21 conjunto de soporte montado
- 211 parte central
- 30 212 articulación
- 22 marco
- 23 hoja
- 31 reborde de apoyo
- 32 estructura de tejado
- 35 33 pared
- 331 superficie exterior
- 34 viga
- 4 conjunto de tapajuntas
- 41 miembro tapajuntas de la esquina superior
- 40 411 abertura
- 42 miembro de cubierta de la esquina superior
- 421 abertura
- 43 miembro tapajuntas lateral
- 44 miembro tapajuntas superior
- 45 441 borde doblado

	4411	muesca
	442	sección que se extiende a lo largo de la superficie exterior
	443	sección orientada hacia el interior
	45	miembro de cubierta superior
5	451	borde doblado
	46	abertura de drenaje
	47	espacio
	5	miembros de revestimiento
	6	disposición de conector
10	61	elemento conector de base
	611	canalón
	612	borde longitudinal
	613	primer extremo
	614	segundo extremo
15	615	sección de recepción
	62	elemento de elevación
	621	saliente
	622	diente
	623	superficie exterior
20	63	elemento conector superior
	631	canalón
	632	borde longitudinal
	633	primer extremo
	634	segundo extremo
25	635	sección de recepción
	635'	sección de recepción
	636	sección de pared
	637	cremallera dentada
	638	debilitamiento
30	639	indicación de ángulo
	A	ángulo de pendiente de la ventana de tejado
	B	ángulo mutuo entre la pendiente de la ventana de tejado y la superficie de la pared.
	H	dirección de altura
	L	dirección de longitud

REIVINDICACIONES

1. Una disposición de conector (6) para un conjunto de tapajuntas para uso en una disposición de ventana de tejado, comprendiendo dicha disposición de conector (6) un elemento conector de base (61) configurado para ser colocado con un lado exterior mirando hacia el exterior en el estado montado, un lado interior opuesto al lado exterior, y extendiéndose una dirección de longitud del elemento conector de base desde un primer extremo hacia un segundo extremo, donde el lado exterior comprende un canalón de base (611) con dos bordes longitudinales que se extienden entre los extremos primero y segundo, donde el canalón de base está abierto en el segundo extremo para que el agua pueda drenar fuera del canalón de base, y donde una sección de unión situada en el lado interior está configurada para ser unida a un soporte usado para conectar una ventana de tejado a una estructura de soporte de carga,
- 5
- 10 caracterizada
- porque la disposición de conector (6) comprende además un elemento de elevación (62) y un elemento conector superior (63),
- porque, en un estado de uso de la disposición de conector, dicho elemento de elevación (62) está conectado al elemento conector de base (61) y soporta el elemento conector superior (63) de modo que el elemento conector superior esté situado por encima del elemento conector de base cuando se ve en una dirección de altura que se extiende desde el lado interior hacia el lado exterior,
- 15
- porque dicho elemento conector superior (63) comprende un canalón superior (631) con dos bordes longitudinales que se extienden entre un primer extremo y un segundo extremo abierto opuesto, donde una dirección de longitud del elemento conector superior se extiende desde el primer extremo hacia el segundo extremo, y
- 20
- porque, cuando está dispuesto en el elemento de elevación (62), el elemento conector superior (63) está dispuesto con su segundo extremo por encima del canalón (611) del elemento conector de base y con la dirección de longitud del elemento conector superior extendiéndose sustancialmente en paralelo a la dirección de longitud del elemento conector de base.
2. Una disposición de conector de acuerdo con la reivindicación 1, donde el elemento conector superior es desplazable en relación con el elemento conector de base a lo largo de la dirección de longitud del elemento conector de base.
- 25
3. Una disposición de conector de acuerdo con la reivindicación 2, que comprende además un mecanismo de fijación para fijar el elemento conector superior en relación con el elemento de elevación y/o para fijar el elemento de elevación en relación con el elemento conector de base.
4. Una disposición de conector de acuerdo con una o más de las reivindicaciones anteriores, donde el elemento de elevación está conformado en una pieza con el elemento conector de base.
- 30
5. Una disposición de conector de acuerdo con una o más de las reivindicaciones anteriores, donde el elemento conector superior comprende una serie de secciones de unión (635, 635') adaptadas para su uso en la unión de un elemento tapajuntas al elemento conector superior.
6. Una disposición de conector de acuerdo con una o más de las reivindicaciones anteriores, donde el elemento conector superior comprende uno o más debilitamientos (638) y/o guías de separación adaptados para ayudar en la retirada de una parte del elemento conector superior.
- 35
7. Un método para impermeabilizar una disposición de ventana de tejado utilizando una disposición de conector de acuerdo con la reivindicación 1, comprendiendo dicho método los siguientes pasos:
- 40
- A) unir un elemento conector de base (61) a un soporte usado para conectar una ventana de tejado a una estructura de soporte de carga usando una sección de unión situada en un lado interior del elemento conector de base de modo que un lado exterior del elemento conector de base mire hacia el exterior y de modo que un elemento de elevación (62) conectado a o integrado con el elemento conector de base se proyecte desde el elemento conector de base en una dirección de altura que se extiende desde el lado interior hacia el lado exterior, donde dicho elemento conector de base tiene una dirección de longitud que se extiende desde un primer extremo hacia un segundo extremo, y dicho lado exterior comprende un canalón de base (611) con dos bordes longitudinales que se extienden entre los extremos primero y segundo, y donde el canalón de base está abierto en el segundo extremo para que el agua pueda drenar fuera del canalón de base,
- 45
- B) disponer un elemento conector superior (63) en el elemento de elevación de modo que el elemento conector superior esté situado por encima del elemento conector de base cuando se ve en la dirección de altura, donde dicho elemento conector superior comprende un canalón superior (631) con dos bordes longitudinales que se extienden entre un primer extremo y un segundo extremo abierto opuesto, donde una dirección de longitud del elemento conector superior se extiende desde el primer extremo hacia el segundo extremo, y de modo que el elemento conector superior está dispuesto con el segundo extremo por encima del canalón del elemento conector de base y con la dirección de longitud del elemento conector superior extendiéndose sustancialmente en paralelo
- 50

a una dirección de longitud del elemento conector de base,

C) unir dos miembros de cubierta o de tapajuntas de un conjunto de tapajuntas al elemento conector de base de modo que un borde de cada miembro de cubierta o tapajuntas se extienda a lo largo de un borde longitudinal del canalón de base, y

5 D) unir dos miembros de cubierta o de tapajuntas de un conjunto de tapajuntas al elemento conector superior de modo que un borde de cada miembro de cubierta o tapajuntas se extienda a lo largo de un borde longitudinal del canalón superior.

8. Un método de acuerdo con la reivindicación 7, en el que, durante el paso B), el elemento conector superior se desplaza en la dirección de longitud en relación con el elemento de elevación.

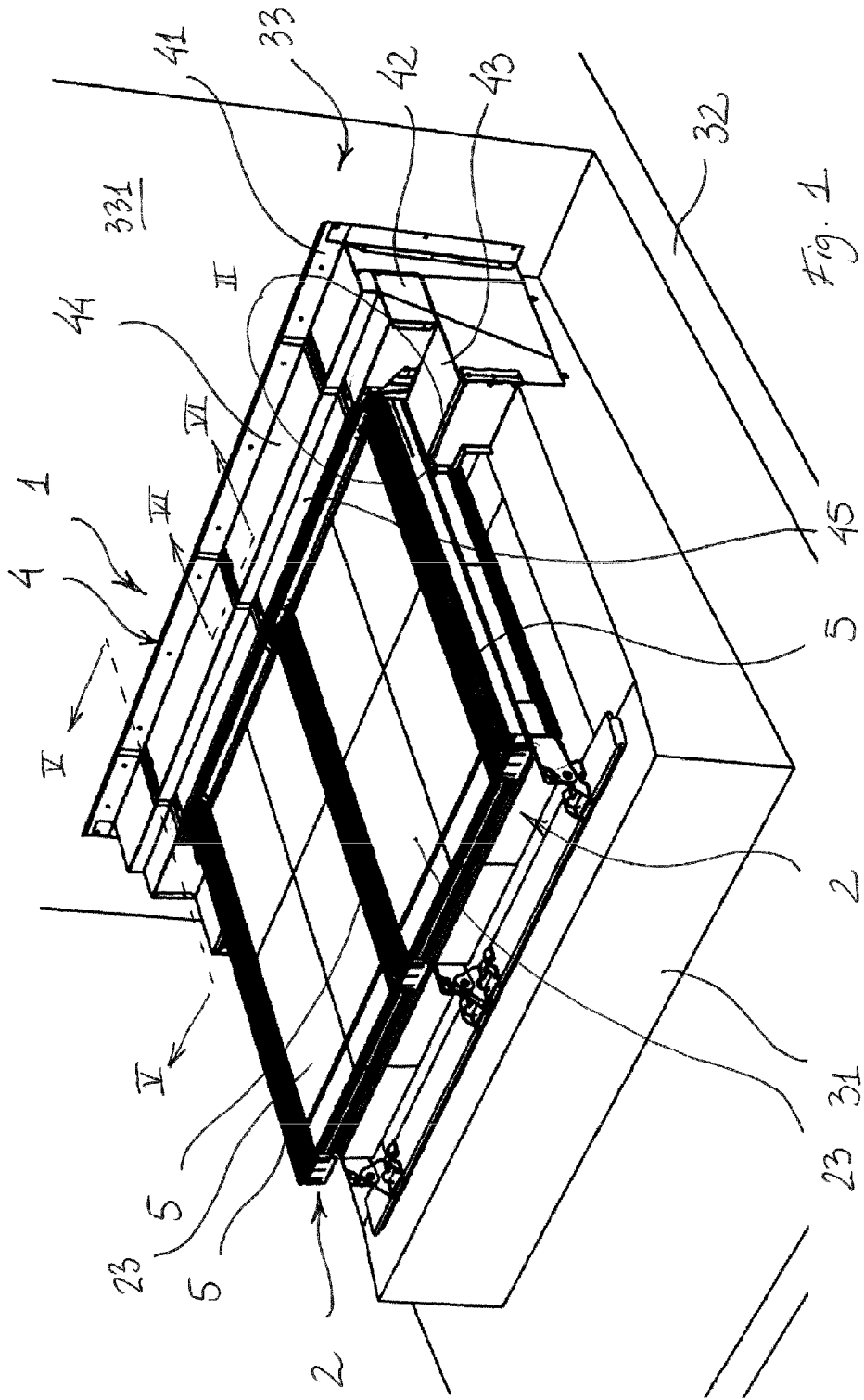
10 9. Un método de acuerdo con la reivindicación 7 u 8, que comprende además el paso de:

E) retirar una parte del elemento conector superior, realizándose el paso E) antes de o durante el paso B).

10. Un método de acuerdo con una o más de las reivindicaciones 7-9, que comprende además el paso de:

F) fijar el elemento conector superior en relación con el elemento de elevación, realizándose el paso F) antes de o durante el paso B).

15



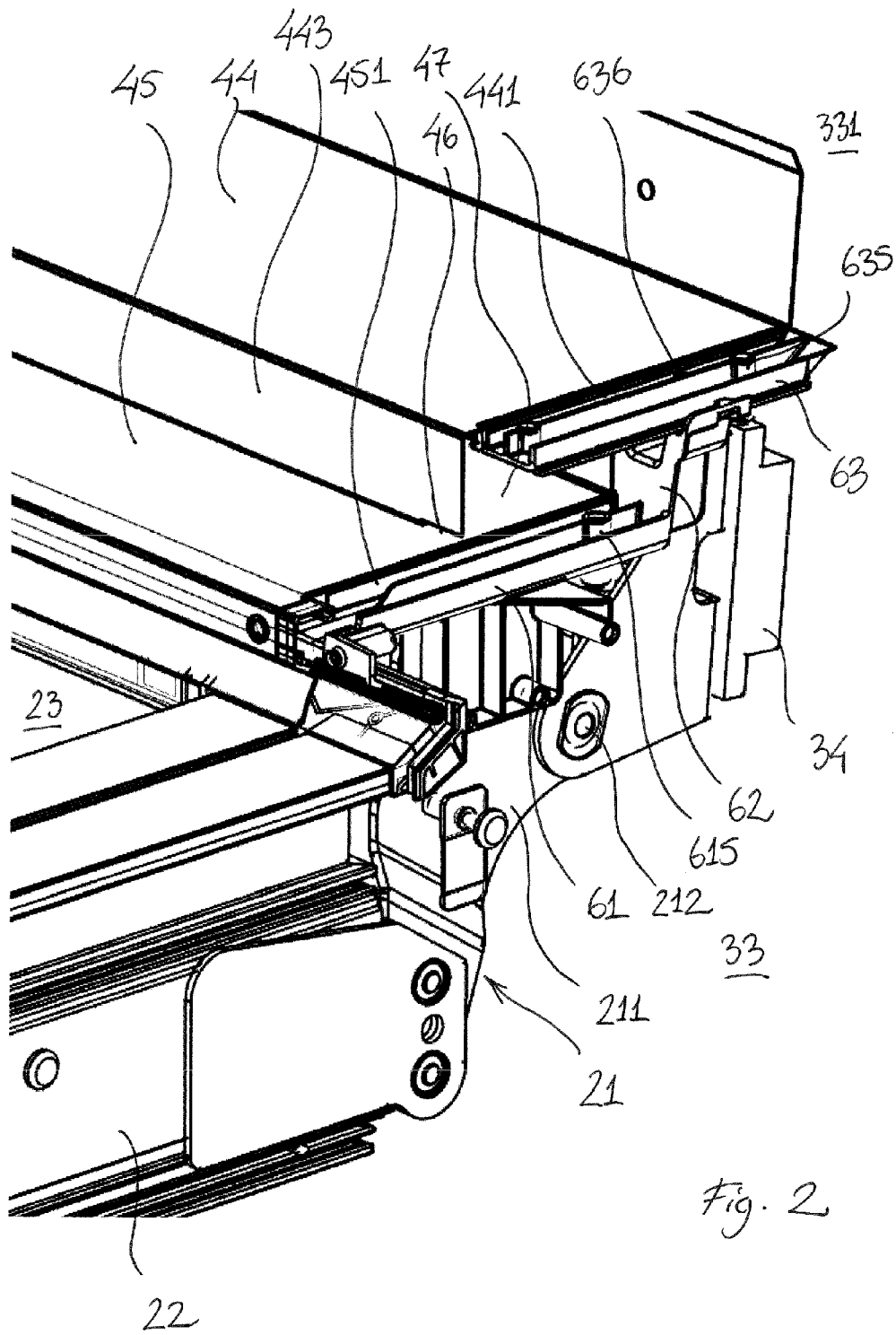
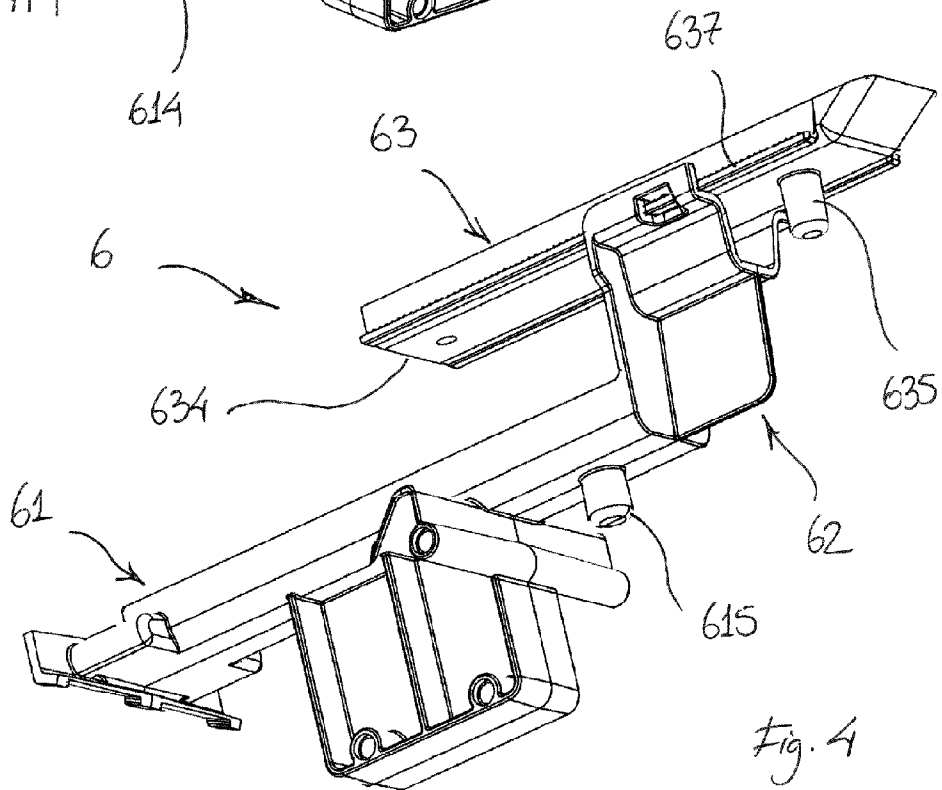
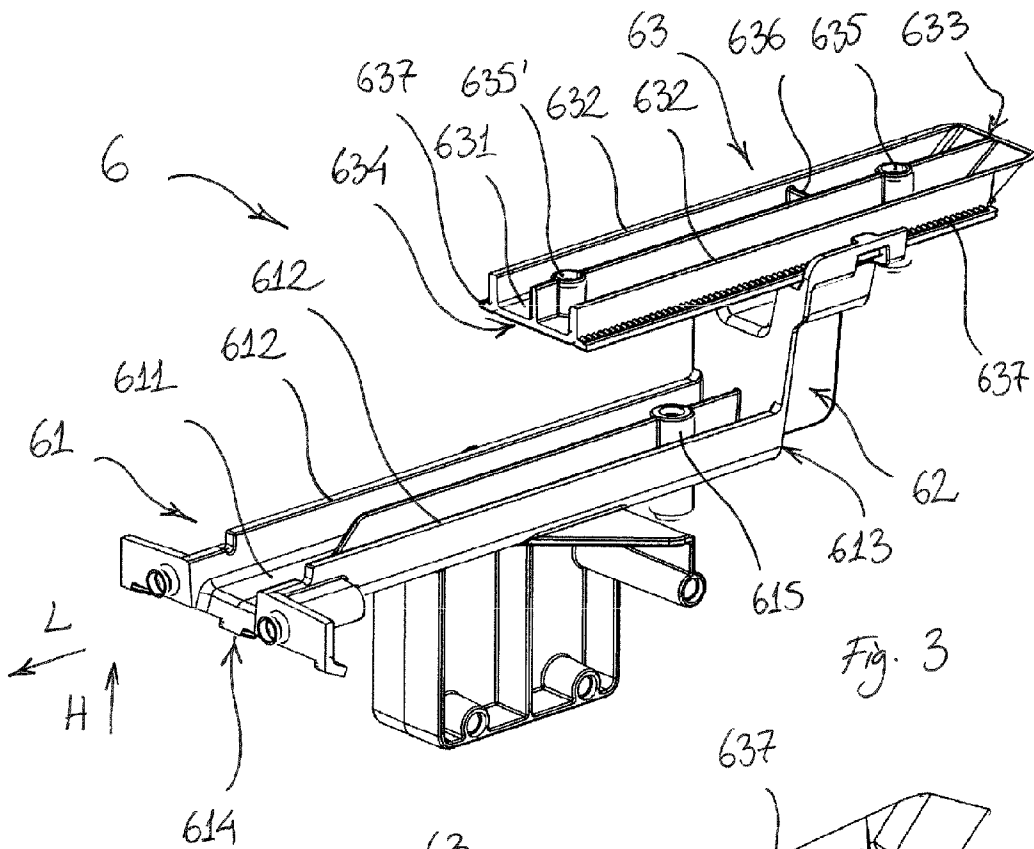
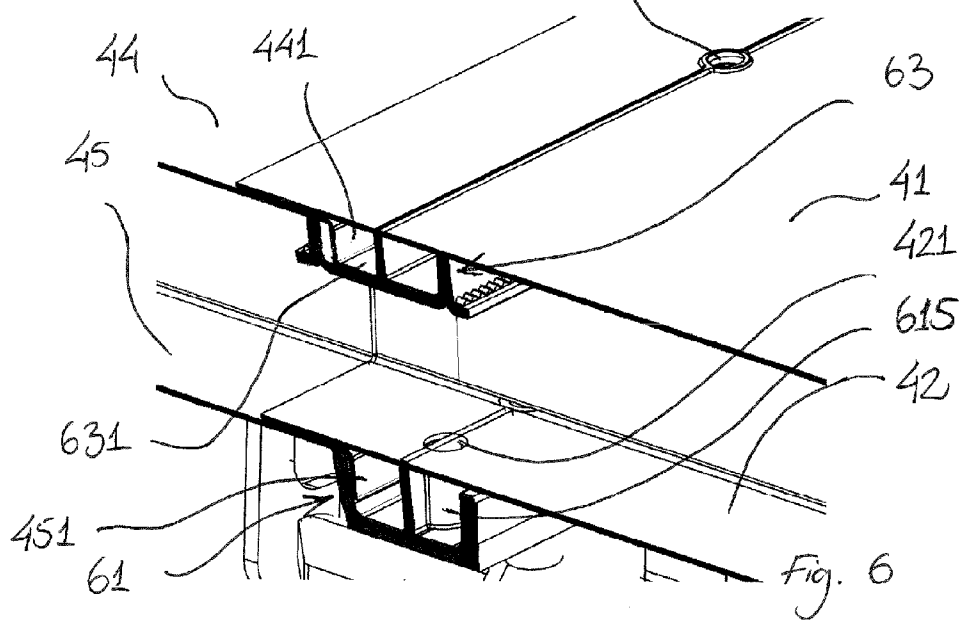
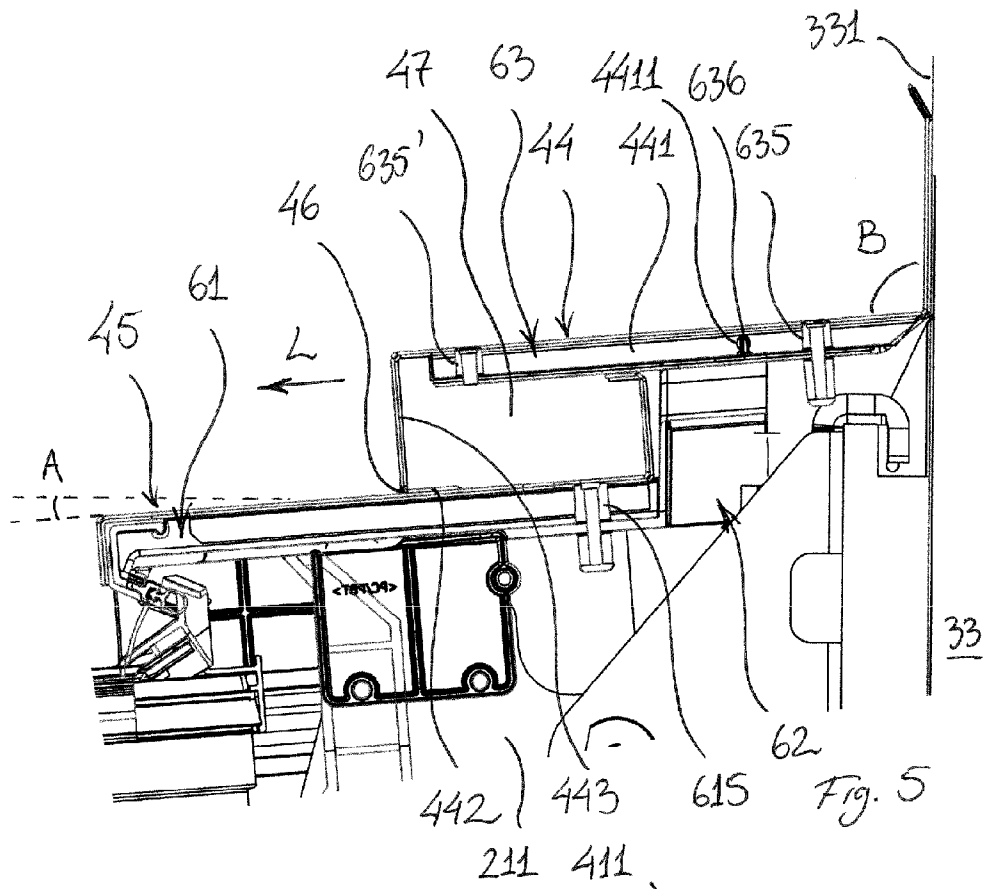
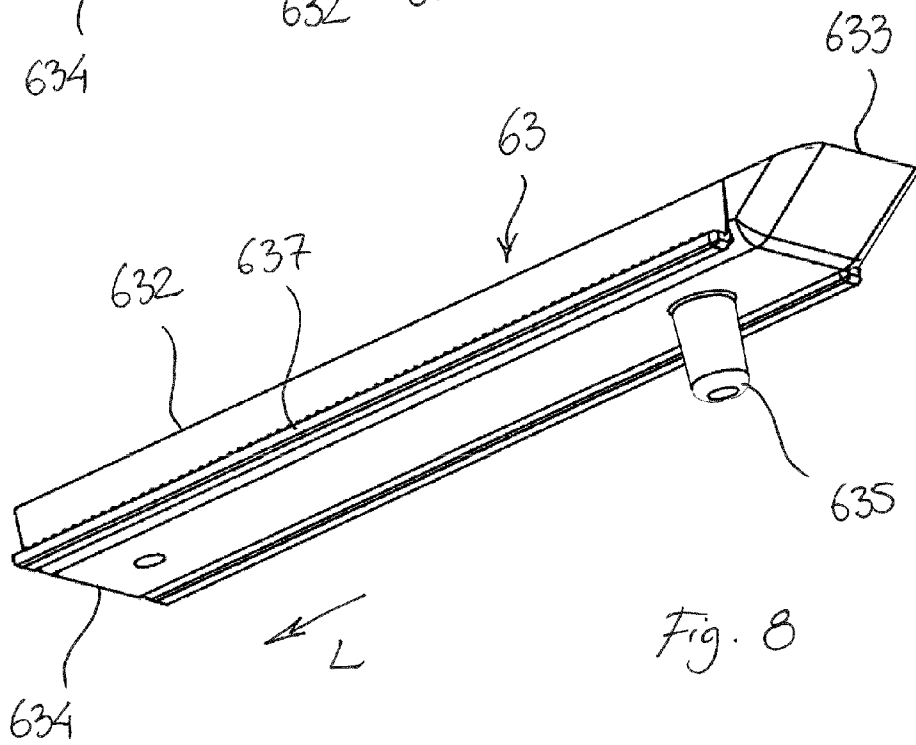
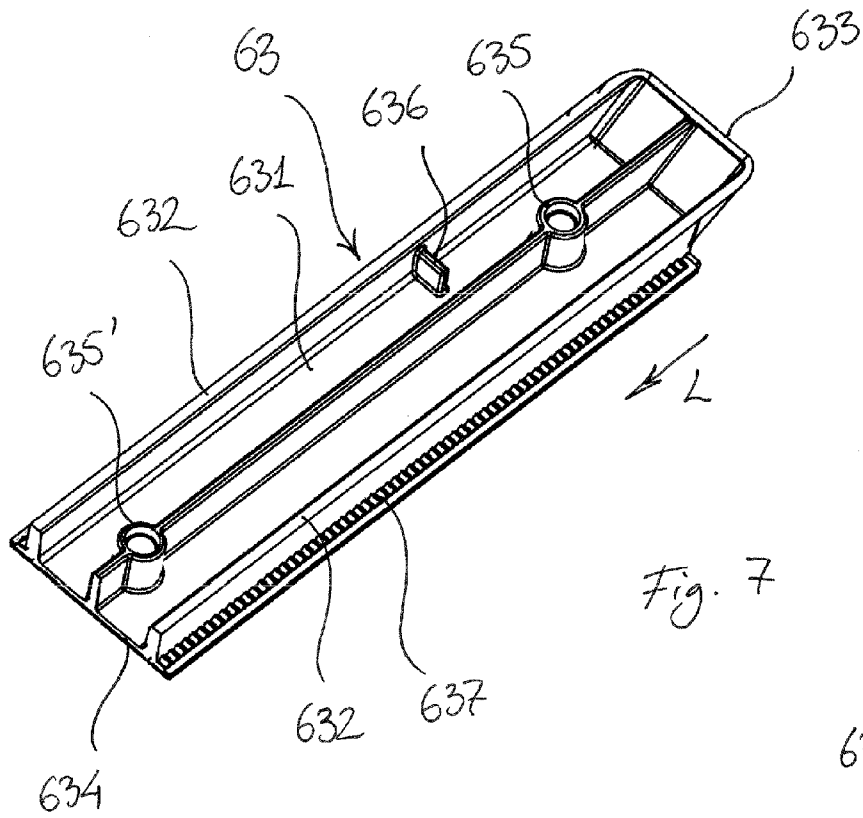


Fig. 2







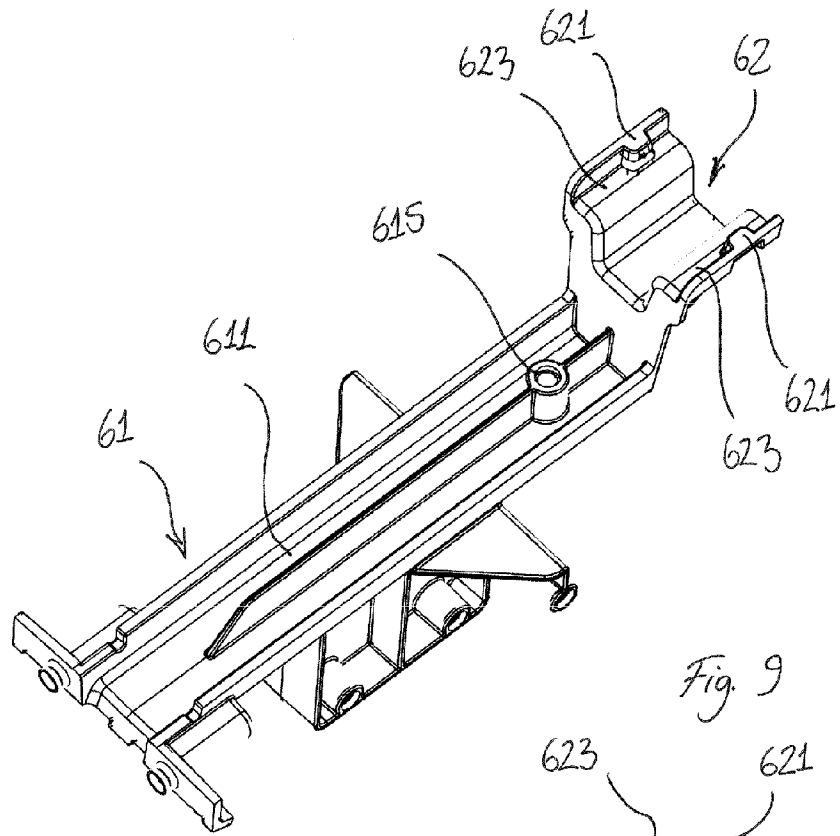


Fig. 9

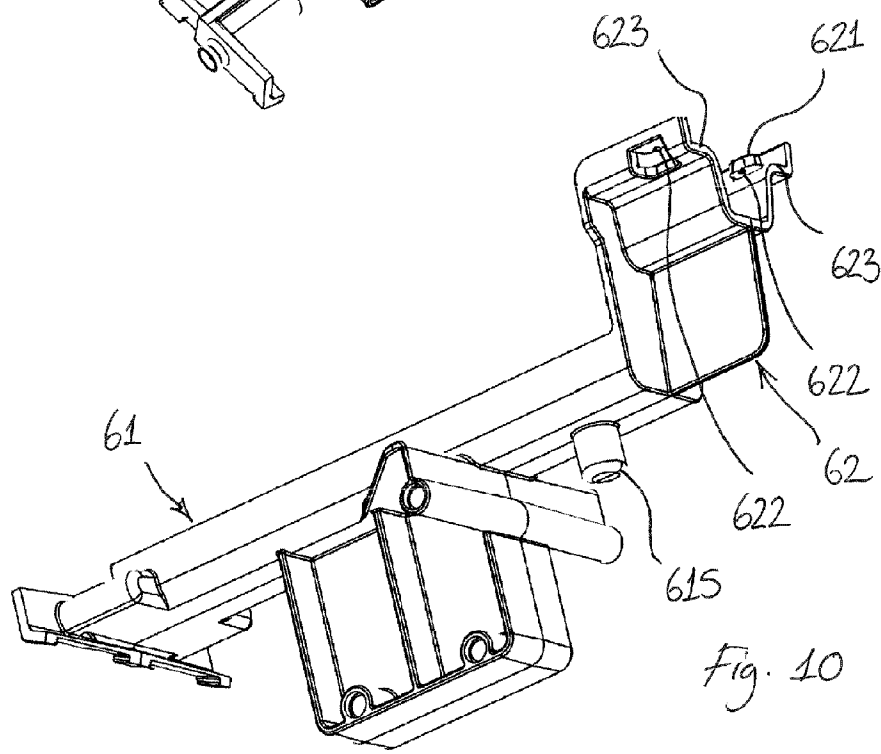


Fig. 10

