



CONFÉDÉRATION SUISSE
 INSTITUT FÉDÉRAL DE LA PROPRIÉTÉ INTELLECTUELLE

(11) **CH 700 664 A2**

(51) Int. Cl.: **G04B 19/16** (2006.01)
G04B 19/22 (2006.01)
G04B 19/26 (2006.01)

Demande de brevet pour la Suisse et le Liechtenstein

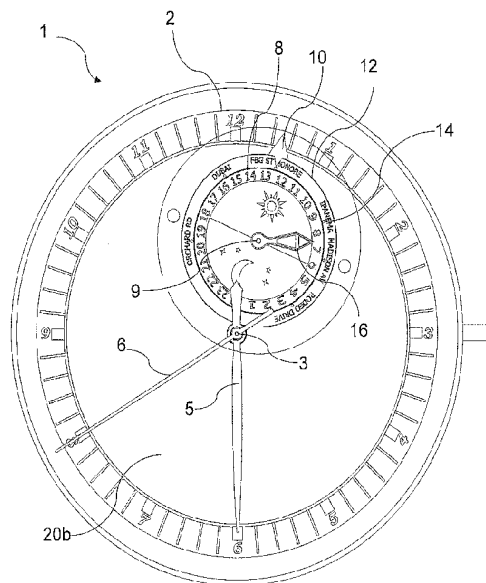
Traité sur les brevets, du 22 décembre 1978, entre la Suisse et le Liechtenstein

(12) **DEMANDE DE BREVET**

<p>(21) Numéro de la demande: 00469/09</p>	<p>(71) Requéérant: Télôs Watch SA, Rue du Marché 1 2300 la Chaux-de-Fonds (CH)</p>
<p>(22) Date de dépôt: 25.03.2009</p>	<p>(72) Inventeur(s): Franck-Charles-Cyril Orny, 2300 La Chaux-de-Fonds (CH) Johnny Frédéric Girardin, 2046 Fontaines (CH)</p>
<p>(43) Demande publiée: 30.09.2010</p>	<p>(74) Mandataire: GLN S.A., Puits-Godet 8A 2000 Neuchâtel (CH)</p>

(54) **DISPOSITIF D’AFFICHAGE.**

(57) La présente invention concerne un dispositif d’affichage (1) d’un mouvement horloger comprenant un premier cadran (2) affichant une première information horaire et comprenant un axe central (3), et un deuxième cadran (8) affichant une deuxième information horaire, la valeur de la deuxième information horaire pouvant être liée à la valeur de la première information horaire. Le dispositif d’affichage comprend en outre un premier index (10), animé d’un mouvement circulaire autour de l’axe central (3), et le premier cadran (2) affiche la première information horaire sur une base de 12 h et le deuxième cadran (8) affiche la deuxième information horaire sur une base de 24h, lesdits premier et deuxième cadrans (2, 8) étant mobiles l’un par rapport à l’autre et par rapport au premier index (10) de sorte que ledit premier index (10) indique à la fois les première et deuxième informations horaires.



Description

Domaine technique

[0001] La présente invention se rapporte au domaine de l'horlogerie. Elle concerne, plus particulièrement, un dispositif d'affichage d'un mouvement horloger comprenant un premier cadran affichant une première information horaire et comprenant un axe central, et un deuxième cadran affichant une deuxième information horaire, la valeur de la deuxième information horaire pouvant être liée à la valeur de la première information horaire.

Etat de la technique

[0002] Un dispositif d'affichage de ce type est utilisé par exemple dans la montre Blu Paris de la société suisse Blu SA. Le dispositif comprend un cadran affichant les heures, dont le fond tourne en 12 heures autour de l'axe central du cadran en portant une roue mobile en rotation sur elle-même. La roue porte un index permettant d'afficher l'heure sur le cadran, ainsi qu'une aiguille pour l'affichage des minutes.

[0003] On connaît également de la demande WO 06/006 037 un dispositif d'affichage comprenant un cadran et un disque des minutes, effectuant un mouvement satellitaire en 12 heures autour du cadran de manière à ce que la lecture des heures se fasse selon la position du disque des minutes par rapport au cadran supérieur. La périphérie du disque des minutes comporte l'indication des minutes permettant une lecture des minutes au point adjacent entre le disque des minutes et le bord intérieur dudit cadran supérieur.

[0004] Ces dispositifs d'affichage permettent un affichage original de l'heure et des minutes. Toutefois, ils ne permettent pas d'afficher différentes heures correspondant à différents fuseaux horaires.

[0005] Lorsque l'on souhaite afficher des heures selon différents fuseaux horaires, il est souvent nécessaire de prévoir plusieurs cadrans, chacun permettant d'afficher une heure différente. Afin de savoir s'il fait jour ou nuit, il est également nécessaire d'ajouter dans le cadran un autre index indiquant un affichage jour/nuit. Un dispositif de ce type est mis en œuvre par exemple dans la montre 6Timezone de Icelink. Outre le cadran pour afficher l'heure standard, la montre comprend quatre autres cadrans pour afficher l'heure selon quatre fuseaux horaires différents, chacun de ces cadrans contenant de plus son propre indicateur jour/nuit. Ce dispositif impose une multiplication des cadrans et des index et oblige à avoir une montre de dimensions très importante.

[0006] Un but de la présente invention est donc de pallier ces inconvénients, en proposant un dispositif d'affichage permettant d'afficher l'heure et l'indication jour/nuit au moyen d'un seul index.

[0007] Un autre but de la présente invention est de proposer un dispositif d'affichage permettant d'afficher des heures selon différents fuseaux horaires et l'indication jour/nuit au moyen d'un nombre limité d'index et de cadrans, permettant une réalisation compacte.

Divulgence de l'invention

[0008] A cet effet, il est proposé un dispositif d'affichage d'un mouvement horloger comprenant un premier cadran affichant une première information horaire et comprenant un axe central, et un deuxième cadran affichant une deuxième information horaire, la valeur de la deuxième information horaire pouvant être liée à la valeur de la première information horaire. Selon l'invention, le dispositif d'affichage comprend en outre un premier index, animé d'un mouvement circulaire autour de l'axe central, le premier cadran affiche la première information horaire sur une base de 12 h et le deuxième cadran affiche la deuxième information horaire sur une base de 24h, lesdits premier et deuxième cadrans étant mobiles l'un par rapport à l'autre et par rapport au premier index de sorte que ledit premier index indique à la fois les première et deuxième informations horaires.

[0009] D'une manière avantageuse, le deuxième cadran est mobile par rapport au premier cadran de manière à effectuer un mouvement satellitaire autour dudit premier cadran.

[0010] De préférence, le dispositif d'affichage peut comprendre un porte-satellite portant le premier index et une roue satellite solidaire du deuxième cadran, ledit porte-satellite étant entraîné en rotation par une roue des heures du mouvement de manière à effectuer, avec le premier index et le deuxième cadran, une rotation en 12 heures autour de l'axe central, et la roue satellite étant agencée pour faire effectuer au deuxième cadran une rotation sur lui-même en 24 heures.

[0011] Selon une variante de réalisation, le dispositif d'affichage comprend un troisième cadran concentrique au deuxième cadran, ledit troisième cadran portant au moins un deuxième index agencé pour indiquer sur le deuxième cadran une troisième information horaire pouvant être liée à l'une ou l'autre des première et deuxième informations horaires, ledit troisième cadran étant porté par le porte-satellite de manière à effectuer, avec le deuxième cadran, une rotation en 12 heures autour de l'axe central. Le troisième cadran peut être relié à un premier mécanisme de correction agencé pour entraîner en rotation ledit troisième cadran sur lui-même et modifier la position du deuxième index par rapport au deuxième cadran.

[0012] Selon une autre variante de réalisation, le dispositif d'affichage peut comprendre un troisième index agencé pour indiquer sur le deuxième cadran une quatrième information horaire, pouvant être liée aux autres informations horaires,

ledit troisième index étant porté par le porte-satellite de manière à effectuer, avec le deuxième cadran, une rotation en 12 heures autour de l'axe central. Le troisième index peut être relié à un deuxième mécanisme de correction agencé pour entraîner en rotation ledit troisième index sur lui-même et modifier sa position par rapport au deuxième cadran.

[0013] La première information horaire pourra être par exemple l'heure selon le fuseau horaire où se trouve l'utilisateur, cette heure étant affichée sur 12 heures. D'une manière avantageuse, la deuxième information horaire est l'indication jour ou nuit. Pour indiquer cette deuxième information horaire, le deuxième cadran peut comprendre des graduations correspondant aux 24 heures. Le deuxième cadran peut également être formé d'un disque partagé en deux parties identiques représentant un affichage jour/nuit sur 24 heures.

[0014] De préférence, la troisième information horaire indiquée sur le deuxième cadran par le deuxième index porté par le troisième cadran correspond à la première information horaire indiquée par le premier index selon un fuseau horaire différent, la deuxième information horaire restant valablement affichée en correspondance sur ledit deuxième cadran.

[0015] De même, la quatrième information horaire indiquée sur le deuxième cadran par le troisième index correspond à la première information horaire indiquée par le premier index selon un fuseau horaire différent, qui peut être différent de celui de la troisième information horaire, la deuxième information horaire restant valablement affichée en correspondance sur ledit deuxième cadran.

[0016] Le dispositif d'affichage selon l'invention peut comprendre en outre des moyens d'affichage des minutes et/ou des secondes.

Brève description des dessins

[0017] D'autres caractéristiques de l'invention assortiront de la description qui va suivre, faite en regard des dessins annexés, dans lequel:

la fig. 1 est une vue de dessus d'un dispositif d'affichage selon l'invention; et

la fig. 2 est une vue en coupe de la fig. 1. Mode(s) de réalisation de l'invention

[0018] En référence à la fig. 1, il est représenté un dispositif d'affichage 1 d'un mouvement horloger comprenant un premier cadran 2 d'axe central 3, présentant la forme d'une couronne comportant douze graduations pour afficher l'heure sur une base de 12 h. Le premier cadran 2 comporte sur son pourtour interne une creusure 2a dont le rôle sera expliqué ci-après.

[0019] Il est prévu également une aiguille 5 pour l'affichage des minutes et une aiguille 6 pour l'affichage des secondes, entraînées d'une manière classique et connue de l'homme du métier par le mouvement horloger. Notamment, l'aiguille des minutes 5 est portée par la chaussée 7 du mouvement horloger, coaxialement à l'axe central 3.

[0020] Le dispositif 1 comprend également un deuxième cadran 8 présentant la forme d'un disque d'axe 9. Le disque est partagé, en son centre, en deux parties identiques de manière à représenter un affichage jour/nuit, et comporte sur son pourtour vingt-quatre graduations pour afficher l'heure sur une base de 24 h. Les graduations sont positionnées autour du disque de manière à ce que les heures de 6 à 18 correspondent sensiblement à la position jour et les heures de 18 à 6 correspondent à la position nuit. Les couleurs peuvent être choisies pour bien marquer les différentes zones du deuxième cadran 8.

[0021] Le dispositif d'affichage comprend également un premier index 10 animé d'un mouvement circulaire autour de l'axe central 3, comme cela sera décrit ci-après. Le premier index 10 présente une forme lui permettant, lorsqu'il occupe une position, d'indiquer à la fois l'heure sur le premier cadran 2 sur 12 heures, la position jour ou nuit représentée sur le deuxième cadran 8, et l'heure sur le deuxième cadran 8 sur 24 heures. Le premier index 10 peut présenter par exemple la forme d'une double flèche comme représenté sur la figure 1, et être placé entre les premier et deuxième cadrans 2 et 8. Le premier index 10 peut également présenter la forme d'une aiguille, portée par l'axe 9 du deuxième cadran 8. L'aiguille peut être une aiguille squelette qui présente un renflement pour afficher l'heure sur le deuxième cadran 8 et dont la pointe indique l'heure sur le premier cadran 2.

[0022] Le dispositif d'affichage comprend également un troisième cadran 12, sous la forme d'un disque concentrique au deuxième cadran 8. Le troisième cadran 12 porte six index 14, correspondant aux deuxièmes index. Les index 14 sont répartis sur le troisième cadran 12 de manière à indiquer sur le deuxième cadran 8 une heure selon différents fuseaux horaires correspondant à des villes dont le nom est inscrit sur ledit troisième cadran 12 en regard de l'index 14 correspondant.

[0023] Le dispositif d'affichage comprend en outre un troisième index 16, sous la forme d'une aiguille, montée coaxialement à l'axe 9 du deuxième cadran 8. Le troisième index 16 est positionné sur le deuxième cadran 8 de manière à indiquer sur ledit deuxième cadran 8 une heure selon un fuseau horaire qui peut être différent de ceux déjà représentés.

[0024] Le premier index 10, les deuxième et troisième cadrans 8 et 12 ainsi que leurs éléments sont portés par un porte-satellite.

[0025] Plus spécifiquement, en référence à la fig. 2, le porte-satellite comprend un pont 20a et un châssis 20b, solidaires l'un de l'autre. Le châssis 20b est positionné sous la creusure 2a du premier cadran 2. Le châssis 20b présente une forme

CH 700 664 A2

circulaire dont le diamètre lui permet d'être sensiblement tangent au premier cadran 2, sous la creusure 2a, en couvrant tout le fond du dispositif d'affichage 1, tout en permettant une libre circulation du châssis 20b le long du pourtour intérieur du premier cadran 2, sous la creusure 2a. Le châssis 20b est de préférence de couleur noire de manière à ne pas être visible.

[0026] Les deuxième et troisième cadran 8 et 12 sont de dimensions choisies de sorte que le troisième cadran 12 a un diamètre légèrement inférieur à la distance entre la chaussée 7 et la creusure 2a du premier cadran 2. Le troisième cadran 12 apparaît sensiblement tangent au premier cadran 2 et est de largeur réduite de sorte que le deuxième cadran 8 reste à proximité du premier cadran 2. Ainsi, le premier index 10 affichant l'heure sur les premier et deuxième cadrans 2 et 8 peut être de taille réduite.

[0027] Le châssis 20b est monté solidaire en rotation sur une roue des heures 22 du mouvement horloger, coopérant de manière classique avec la chaussée 7 et les éléments du mouvement horloger. Ainsi, le porte-satellite, et de ce fait l'index 10, et les deuxième et troisième cadrans 8 et 12, effectuent un tour par 12 heures autour de l'axe central 3.

[0028] Le porte-satellite porte une roue satellite 26, montée libre en rotation, et engrenant avec une roue fixe 28 solidaire du bâti du mouvement. La roue satellite 26 est reliée par son axe de manière solidaire au deuxième cadran 8. Le nombre et les dimensions des dents sont choisis de sorte que la roue satellite 26 effectue un tour par 24h. Ainsi, le deuxième cadran 8, en plus de sa rotation en 12 h autour de l'axe central 3, effectue une rotation autour de son axe 9 en 24 heures.

[0029] Le troisième cadran 12 comprend une creusure dans laquelle tourne librement le deuxième cadran 8. Le troisième cadran 12 est relié à un premier mécanisme de correction. En effet, ledit troisième cadran 12 est solidaire en rotation d'un mobile correcteur 30, coaxial à l'axe de la roue satellite 26. Le mobile correcteur 30 engrène avec une couronne de correction 32, elle-même portée par le porte-satellite. La couronne de correction 32 est actionnée par un organe de commande (non représenté), afin de pouvoir déplacer le troisième cadran 12 et le positionner selon le fuseau horaire souhaité. Pour ce faire, il est prévu un système à friction 34 qui rend le mobile correcteur 30 solidaire du châssis 20b lors du fonctionnement normal, et qui permet de désolidariser ledit mobile correcteur 30 du châssis 20b lorsque la position d'un index 14 sur le troisième cadran 12 doit être corrigée par rapport au deuxième cadran 8 pour être adaptée au fuseau horaire souhaité.

[0030] Le premier index 10 est porté par un pont 36 solidaire du châssis 20b, de manière à effectuer une rotation en 12 heures autour de l'axe central 3. Le pont 36 est dimensionné de manière à pouvoir circuler librement dans la creusure 2a du premier cadran 2.

[0031] Le troisième index 16 est porté par un axe 38 coaxial à l'axe de la roue satellite 26 et porté par le porte-satellite de manière à effectuer avec ce dernier une rotation en 12 heures autour de l'axe central 3. Le troisième index 16 est relié à un deuxième mécanisme de correction. En effet, l'axe 38 du troisième index 16 est solidaire en rotation d'une roue dentée 40 rendue solidaire d'une étoile à 24 dents 41 coopérant avec un sautoir fixé au pont 20a. Ladite roue dentée 40 engrène avec une couronne de correction 42, elle-même portée par le porte-satellite. La couronne de correction 42 est actionnée par un organe de commande (non représenté), afin de pouvoir déplacer le troisième index 16 et le positionner sur le deuxième cadran 8 selon le fuseau horaire souhaité.

[0032] Selon l'invention, le deuxième cadran 8 est mobile par rapport au premier cadran 2 de manière à effectuer un mouvement satellitaire autour du premier cadran 2. Cela signifie que le deuxième cadran 8, porté par le porte-satellite effectue d'une part un mouvement circulaire en 12 heures autour du pourtour intérieur du premier cadran 2, et d'autre part une rotation autour de son axe 9 en 24 heures.

[0033] [Le premier index 10, et les premier et deuxième cadrans 2 et 8 sont mobiles les uns par rapport aux autres de sorte que ledit premier index 10 porté par le porte-satellite, effectue un mouvement circulaire en 12 heures autour du pourtour intérieur du premier cadran 2 en même temps que le deuxième cadran 8 effectue une rotation en 24 heures par rapport au premier index 10. Ainsi, le premier index 10 indique à la fois l'heure sur 12 heures sur le premier cadran 2, la position jour ou nuit et l'heure sur 24 heures sur le deuxième cadran 8. L'heure affichée par le premier index 10 peut être par exemple l'heure selon le fuseau horaire où se trouve le porteur de la montre, par exemple à Paris, Faubourg Saint Honoré.

[0034] Le troisième cadran 12 et les index 14 effectuent un mouvement circulaire en 12 heures autour de l'axe central 3 en même temps que le deuxième cadran 8 tourne devant les index 14 en 24 heures. Ainsi, l'utilisateur peut connaître l'heure et la position jour ou nuit selon d'autres fuseaux horaires, dans les villes représentées sur le troisième cadran, par exemple Dubaï.

[0035] Si l'utilisateur se déplace par exemple à Dubaï et souhaite régler sa montre en fonction de l'heure de Dubaï, il suffit d'actionner la roue de correction 32 de manière à faire tourner le troisième cadran 12 pour que l'index 14 de Dubaï soit aligné avec le premier index 10.

[0036] Le troisième index 16 effectue également un mouvement circulaire en 12 heures autour de l'axe central 3 en même temps que le deuxième cadran 8 tourne devant ce troisième 16 en 24 heures. Ce troisième index 16 permet d'afficher l'heure et la position jour ou nuit selon encore un autre fuseau horaire, qui n'est pas déjà représenté sur le troisième cadran 12. Si l'utilisateur souhaite changer le fuseau horaire indiqué par le troisième index 16, il suffit d'actionner la roue de correction 42 pour modifier la position du troisième index 16.

[0037] Ainsi, la variante de réalisation présentée ici permet d'afficher, dans un même espace de taille limitée, l'heure selon un grand nombre de fuseaux horaires, ainsi que pour chaque fuseau, une indication jour/nuit unique valable pour l'ensemble des fuseaux. En effet, la représentation jour/nuit ou les graduations sur 24 heures sur le deuxième cadran 8 sont telles que le deuxième cadran 8 affiche à lui-seul l'indication jour/nuit pour chacun des fuseaux horaires représentés sur le troisième cadran 12.

[0038] Il est bien évident que les autres variantes découlant de la variante représentée ici appartiennent à la présente invention.

[0039] Notamment, les noms de villes correspondant aux différents fuseaux horaires peuvent être remplacés par des noms des différentes bourses, ou des noms d'autres thèmes pour lesquels les fuseaux horaires sont utilisés.

[0040] Notamment, le troisième index est facultatif et peut ne pas être utilisé. Dans une autre variante non représentée, le troisième cadran 12 n'est pas utilisé, et le deuxième cadran 8 ne comprend que le disque comportant l'indication jour/nuit, sans les graduations sur 24 heures. Une telle variante permet d'afficher avec le même index 10 à la fois l'heure sur 12 heures sur le premier cadran et l'indication jour ou nuit au moyen du deuxième cadran. Selon une autre variante de réalisation, le deuxième cadran est dissocié en deux éléments de cadran disposés symétriquement sur le porte-satellite par rapport à la chaussée 7. L'un des éléments de cadran, placé en regard du premier index 10 comprend uniquement le disque comportant l'indication jour/nuit affichée par ledit premier index 10. L'autre élément de cadran comprend les graduations sur 24 heures et une autre indication jour/nuit, et est associé au troisième cadran 12. Chaque élément du deuxième cadran est agencé sur le porte-satellite de manière à effectuer un mouvement satellitaire autour de l'axe central 3, comme décrit ci-dessus.

Revendications

1. Dispositif d'affichage (1) d'un mouvement horloger comprenant un premier cadran (2) affichant une première information horaire et comprenant un axe central (3), et un deuxième cadran (8) affichant une deuxième information horaire, la valeur de la deuxième information horaire pouvant être liée à la valeur de la première information horaire, caractérisé en ce que le dispositif d'affichage (1) comprend en outre un premier index (10), animé d'un mouvement circulaire autour de l'axe central (3), et en ce que le premier cadran (2) affiche la première information horaire sur une base de 12 h et le deuxième cadran (8) affiche la deuxième information horaire sur une base de 24h, lesdits premier (2) et deuxième (8) cadrans étant mobiles l'un par rapport à l'autre et par rapport au premier index (10) de sorte que ledit premier index (10) indique à la fois les première et deuxième informations horaires.
2. Dispositif selon la revendication 1, caractérisé en ce que le deuxième cadran (8) est mobile par rapport au premier cadran (2) de manière à effectuer un mouvement satellitaire autour dudit premier cadran (2).
3. Dispositif selon l'une quelconque des revendications 1 et 2, caractérisé en ce qu'il comprend un porte-satellite portant le premier index (10) et une roue satellite (26) solidaire du deuxième cadran (8), ledit porte-satellite étant entraîné en rotation par une roue des heures (22) du mouvement de manière à effectuer, avec le premier index (10) et le deuxième cadran (8), une rotation en 12 heures autour de l'axe central (3), et la roue satellite (26) étant agencée pour faire effectuer au deuxième cadran (8) une rotation sur lui-même en 24 heures.
4. Dispositif selon la revendication 3, caractérisé en ce qu'il comprend un troisième cadran (12) concentrique au deuxième cadran (8), ledit troisième cadran (12) portant au moins un deuxième index (14) agencé pour indiquer sur le deuxième cadran (8) une troisième information horaire pouvant être liée à l'une ou l'autre des première et deuxième informations horaires, ledit troisième cadran (12) étant porté par le porte-satellite de manière à effectuer, avec le deuxième cadran (8), une rotation en 12 heures autour de l'axe central (3).
5. Dispositif selon la revendication 4, caractérisé en ce que le troisième cadran (12) est relié à un premier mécanisme de correction agencé pour entraîner en rotation ledit troisième cadran (12) sur lui-même et modifier la position du deuxième index (14) par rapport au deuxième cadran (8).
6. Dispositif selon l'une quelconque des revendications 3 à 5, caractérisé en ce qu'il comprend un troisième index (16) agencé pour indiquer sur le deuxième cadran (8) une quatrième information horaire, pouvant être liée aux autres informations horaires, ledit troisième index (16) étant porté par le porte-satellite de manière à effectuer, avec le deuxième cadran (8), une rotation en 12 heures autour de l'axe central (3).
7. Dispositif selon la revendication 6, caractérisé en ce que le troisième index (16) est relié à un deuxième mécanisme de correction agencé pour entraîner en rotation ledit troisième index (16) sur lui-même et modifier sa position par rapport au deuxième cadran (8).
8. Dispositif selon l'une quelconque des revendications précédentes, caractérisé en ce que la première information horaire est une heure selon un fuseau horaire affichée sur 12 heures et en ce que la deuxième information horaire est une indication jour ou nuit.
9. Dispositif selon l'une quelconque des revendications précédentes, caractérisé en ce que le deuxième cadran (8) comprend des graduations correspondant aux 24 heures pour indiquer la deuxième information horaire.

CH 700 664 A2

10. Dispositif selon l'une quelconque des revendications précédentes, caractérisé en ce que le deuxième cadran (8) est formé d'un disque partagé en deux parties identiques représentant un affichage jour/nuit sur 24 heures pour indiquer la deuxième information horaire.
11. Dispositif selon l'une quelconque des revendications 5 à 10, caractérisé en ce que la troisième information horaire indiquée sur le deuxième cadran (8) par le deuxième index (14) porté par le troisième cadran (12) correspond à la première information horaire indiquée par le premier index (10) selon un fuseau horaire différent, la deuxième information horaire restant valablement affichée en correspondance sur ledit deuxième cadran (8).
12. Dispositif selon l'une quelconque des revendications 7 à 11, caractérisé en ce que la quatrième information horaire indiquée sur le deuxième cadran (8) par le troisième index (16) correspond à la première information horaire indiquée par le premier index (10) selon un fuseau horaire différent, la deuxième information horaire restant valablement affichée en correspondance sur ledit deuxième cadran (8).
13. Dispositif selon l'une quelconque des revendications précédentes, caractérisée en ce qu'il comprend des moyens d'affichage (5, 6) des minutes et/ou des secondes.

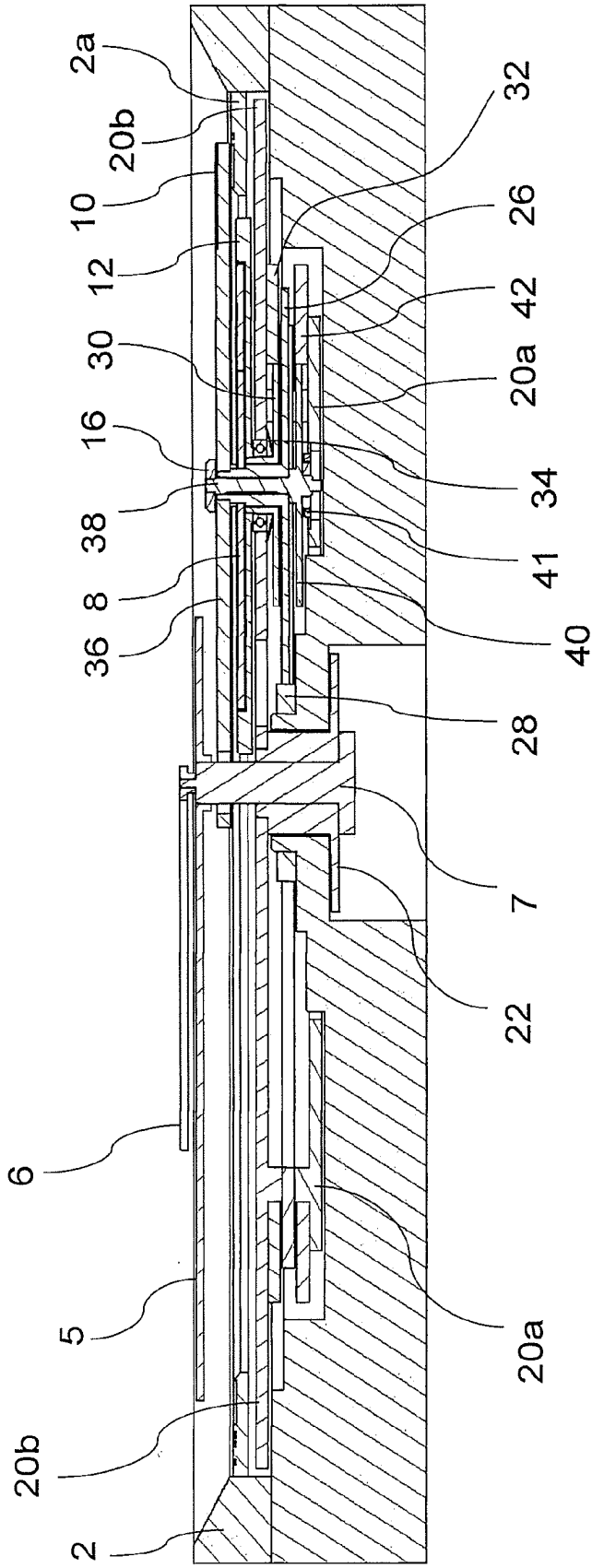


FIG. 2