



(12)实用新型专利

(10)授权公告号 CN 205816340 U

(45)授权公告日 2016.12.21

(21)申请号 201620772409.X

(22)申请日 2016.07.21

(73)专利权人 苏州科明纺织有限公司

地址 215000 江苏省苏州市吴江区桃源镇
前窑村450号

(72)发明人 张稀

(74)专利代理机构 苏州集律知识产权代理事务
所(普通合伙) 32269

代理人 安纪平

(51) Int. Cl.

B08B 7/04(2006.01)

B08B 1/00(2006.01)

B08B 3/02(2006.01)

B08B 5/04(2006.01)

(ESM)同样的发明创造已同日申请发明专利

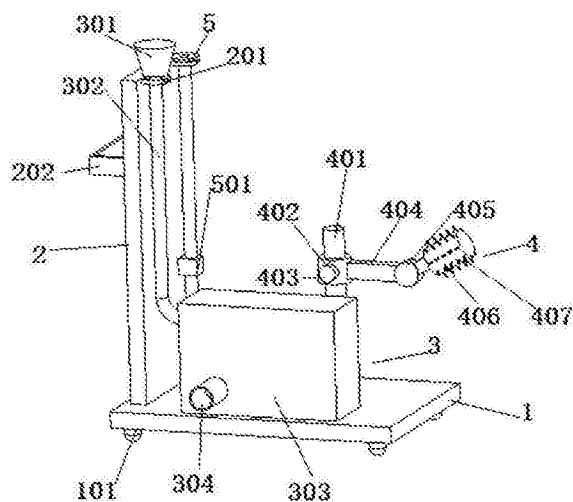
权利要求书1页 说明书3页 附图1页

(54)实用新型名称

一种用于纺织机的清洁装置

(57)摘要

本实用新型公开了一种用于纺织机的清洁装置,包括底座、垂直于底座的支架板、吸尘器和洗刷器;所述支架板上设有至少2个带缺口的环形挂件;所述吸尘器包括吸尘口、导风管、抽风机和出风管,吸尘口与导风管的一端连接,导风管的另一端与抽风机的进口连接,抽风机的出口连接到出风管,吸尘口挂在环形挂件上;所述洗刷器包括与底座垂直安装的螺杆,螺杆与底座之间为转动连接,螺杆上设有套件,套件上设有由第一电机驱动的第一支杆,第一支杆的另一端与由第二电机驱动的空心圆柱筒连接,空心圆柱筒的顶面和侧面均设有插槽,插槽内安装有毛刷片。本实用新型结构简单,操作方便,清洁效果好,具有很好的推广应用前景。



1. 一种用于纺织机的清洁装置,其特征在于:包括底座(1)、垂直于底座的支架板(2)、吸尘器(3)和洗刷器(4);所述支架板(2)上设有至少2个带缺口的环形挂件(201);所述吸尘器(3)包括吸尘口(301)、导风管(302)、抽风机(303)和出风管(304),吸尘口(301)与导风管(302)的一端连接,导风管(302)的另一端与抽风机(303)的进口连接,抽风机(303)的出口连接到出风管(304),吸尘口(301)挂在环形挂件(201)上;所述洗刷器(4)包括与底座(1)垂直安装的螺杆(401),螺杆(401)与底座(1)之间为可转动连接,螺杆(401)上设有套件(402),套件(402)上设有由第一电机(403)驱动的第一支杆(404),第一支杆(404)的另一端与由第二电机(405)驱动的空心圆柱筒(406)连接,空心圆柱筒(406)的顶面和侧面均设有插槽,插槽内安装有毛刷片(407)。

2. 根据权利要求1所述的一种用于纺织机的清洁装置,其特征在于:所述第一电机(403)和第二电机(405)均为双向驱动电机。

3. 根据权利要求1所述的一种用于纺织机的清洁装置,其特征在于:所述毛刷片(407)为硬质毛刷片,毛刷片(407)与插槽之间为插拔安装。

4. 根据权利要求1所述的一种用于纺织机的清洁装置,其特征在于:所述用于纺织机的清洁装置还包括高压喷淋管(5),所述高压喷淋管(5)上连接有清洁剂盒(501),高压喷淋管(5)挂在支架板(2)上的环形挂件(201)上。

5. 根据权利要求1所述的一种用于纺织机的清洁装置,其特征在于:所述导风管(302)分为两端,两端之间设有过滤网。

6. 根据权利要求1所述的一种用于纺织机的清洁装置,其特征在于:所述底座(1)底部设有万向滚轮(101),支架板(2)的侧面设有推手(202)。

一种用于纺织机的清洁装置

技术领域

[0001] 本实用新型涉及纺织机械,尤其涉及一种用于纺织机的清洁装置。

背景技术

[0002] 由于纺织机是由很多不同型号、规格的轴承等部件组装而成的,纺织机在长期的使用过程中,轴承等部件上一定会积一些油污,且在纺织车间中,由于纺织设备的运行一定会产生大量的粉尘和棉絮等杂物,这些杂物会落入轴孔、螺丝孔中,从而影响到纺织设备的正常运行,且会影响到纺织机出产的纺织品的质量和产量,更严重的还会影响到纺织机的使用寿命。

[0003] 目前,很多情况下,在清洁纺织机的时候,都是采用手动清洁的方式,这种清洁方式浪费人力,清洁效率低,且清洁效果不好,如果清洁的时候不注意,还可能对纺织机造成损坏。

发明内容

[0004] 为了解决上述技术问题,本实用新型的目的是提供一种用于纺织机的清洁装置,其结构简单,使用方便,清洗效率高。

[0005] 本实用新型采用如下技术方案:

[0006] 一种用于纺织机的清洁装置,包括底座、垂直于底座的支架板、吸尘器和洗刷器;所述支架板上设有至少2个带缺口的环形挂件;所述吸尘器包括吸尘口、导风管、抽风机和出风管,吸尘口与导风管的一端连接,导风管的另一端与抽风机的进口连接,抽风机的出口连接到出风管,吸尘口挂在环形挂件上;所述洗刷器包括与底座垂直安装的螺杆,螺杆与底座之间为转动连接,螺杆上设有套件,套件上设有由第一电机驱动的第一支杆,第一支杆的另一端与由第二电机驱动的空心圆柱筒连接,空心圆柱筒的顶面和侧面均设有插槽,插槽内安装有毛刷片。

[0007] 作为本实用新型的进一步改进,所述第一驱动电机和第二驱动电机均为双向驱动电机。

[0008] 作为本实用新型的进一步改进,所述毛刷片为硬质毛刷片,毛刷片与插槽之间为插拔安装。

[0009] 作为本实用新型的进一步改进,所述用于纺织机的清洁装置还包括高压喷淋管,所述高压喷淋管上连接有清洁剂盒,高压喷淋管挂在支架板上的环形挂件上。

[0010] 作为本实用新型的进一步改进,所述导风管分为两端,两端之间设有过滤网。

[0011] 作为本实用新型的进一步改进,所述底座底部设有万向滚轮,支架板的侧面设有推手

[0012] 本实用新型的有益效果:

[0013] 本实用新型的用于纺织机的清洁装置,结构简单,设计合理,配合使用吸尘器和洗刷器,利用吸尘器做初步的吸尘清理,深度清洁的工作由洗刷器来完成,通过设置螺杆、第

一支杆、可转动的空心圆柱筒、毛刷片,通过第一电机来调节第一支杆的位置状态,第二电机驱动空心圆柱筒带动毛刷片转动,从而进行深度清洁,能够有效地清理出集聚在纺织机内的纺织品杂物,从而提高纺织品的在质量,延长纺织机的使用寿命。

附图说明

[0014] 图1是本实用新型一种实施例的结构示意图。

具体实施方式

[0015] 为了使本实用新型的目的、技术方案及优点更加清楚明白,以下结合实施例,对本实用新型进行进一步详细说明。应当理解,此处所描述的具体实施例仅仅用以解释本实用新型,并不用于限定本实用新型。

[0016] 如图1所示,本实用新型的一种用于纺织机的清洁装置,包括底座1、垂直于底座的支架板2、吸尘器3和洗刷器4;所述支架板2上设有至少2个带缺口的环形挂件201,环形挂件可以用于悬挂物品,比如吸尘器的吸尘口、抹布等;所述吸尘器3包括吸尘口301、导风管302、抽风机303和出风管304,吸尘口301与导风管302的一端连接,导风管302的另一端与抽风机303的进口连接,抽风机303的出口连接到出风管304,吸尘口301挂在环形挂件201上;所述洗刷器4包括与底座1垂直安装的螺杆401,螺杆401与底座1之间为可转动连接,比如螺杆1由电机驱动,从而可以在底座上做自转运动;螺杆401上设有套件402,套件402上设有由第一电机403驱动的第一支杆404,第一支杆404的另一端与由第二电机405驱动的空心圆柱筒406连接,空心圆柱筒406的顶面和侧面均设有插槽,插槽内安装有毛刷片407,第一电机用于控制第一支杆的运动方向,控制第一支杆的位置,第二电机用于驱动空心圆柱筒406进行自转,从而对纺织机进行深度清洁,对于小的螺孔等地方,就用空心圆柱筒406的顶部的毛刷片进行清洁,对于缝隙类的地方,就用空心圆柱筒406侧面的毛刷片进行清洁,清洁效率非常高,效果好,且能够解放人力,大大降低人力成本。

[0017] 在本实用新型中,所述第一电机403和第二电机405均为双向驱动电机。

[0018] 为了提高本实用新型的清洁度,所述毛刷片407为硬质毛刷片;为了便于更换毛刷片407,毛刷片407与插槽之间为插拔安装,操作非常简单。

[0019] 在本实用新型的其他实施例中,所述用于纺织机的清洁装置还包括高压喷淋管5,所述高压喷淋管5上连接有清洁剂盒501,高压喷淋管5挂在支架板2上的环形挂件201上,首先将清洁剂盒501内的清洁剂挤到高压喷淋管5内,然后通过高压喷淋管5对纺织机的部件进行冲洗,最后利用洗刷器4进行深度清洗,并用抹布擦拭干净。

[0020] 为了使得本实用新型排出的空气符合环保标准,所述导风管302分为两端,两端之间设有过滤网,用于过滤排气中的杂物。

[0021] 为了便于移动本实用新型到需要清洁的纺织机处,所述底座1底部设有万向滚轮101,支架板2的侧面设有推手202。

[0022] 综上所述,本实用新型的工作原理是:首先将本实用新型推至需要清洁的纺织机处,启动吸尘器,进行处理清洁,然后将清洁剂盒501内的清洁剂挤到高压喷淋管5内,然后通过高压喷淋管5对纺织机的部件进行冲洗,最后利用洗刷器4上的毛刷片对其进行深度清洗,并用抹布擦拭干净,纺织残留的水使得纺织机生锈,从而损坏机器,本实用新型结构简

单,操作方便,清洁效果好,节省人力。

[0023] 以上显示和描述了本实用新型的基本原理和主要特征和本实用新型的优点。本行业的技术人员应该了解,本实用新型不受上述实施例的限制,上述实施例和说明书中描述的只是说明本实用新型的原理,在不脱离本实用新型精神和范围的前提下,本实用新型还会有各种变化和改进,这些变化和改进都落入要求保护的本实用新型范围内。本实用新型要求保护范围由所附的权利要求书及其等效物界定。

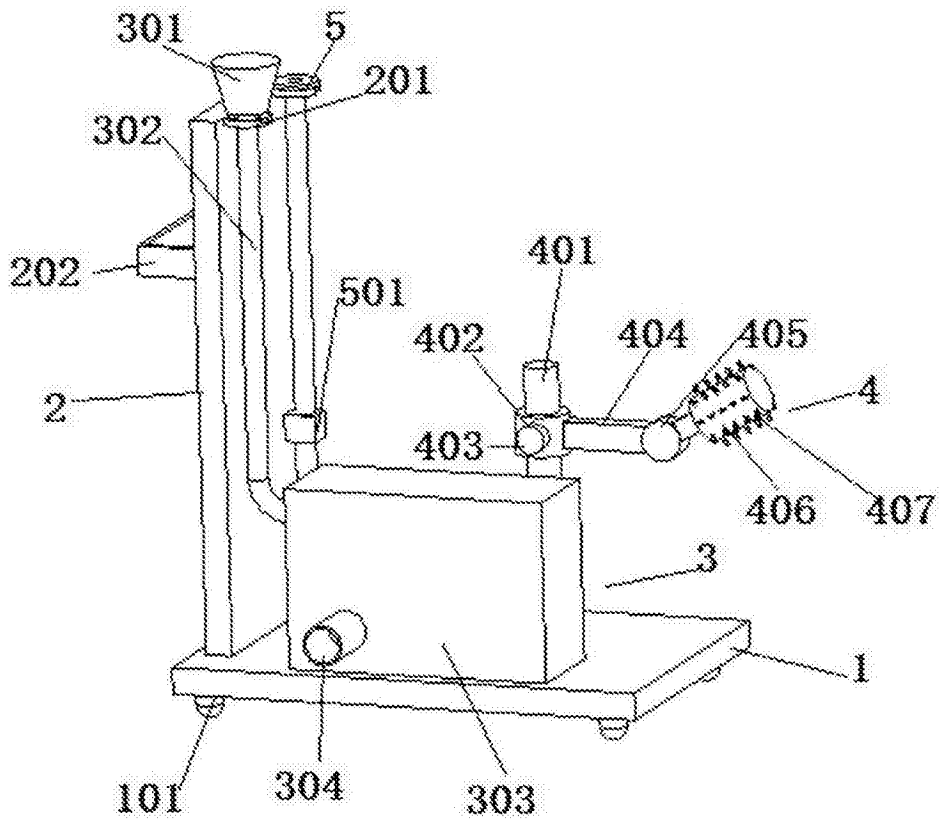


图1