

Οργανισμός  
Βιομηχανικής  
Ιδιοκτησίας (ΟΒΙ)



(21) Αριθμός αίτησης:

**GR 20210100918**

(12)

## ΔΙΠΛΩΜΑ ΕΥΡΕΣΙΤΕΧΝΙΑΣ (B)

(47) Ημ/νία Δημοσίευσης: **31.01.2023**

(51) Διεθνής Ταξινόμηση (Int. Cl.):

(11) Αριθμός Χορήγησης: **1010397**

**F42B 5/03** (2022.01)

**F42B 7/04** (2022.01)

(22) Ημ/νία Κατάθεσης: **29.12.2021**

**F42B 7/10** (2022.01)

(45) Ημ/νία Δημοσίευσης της Χορήγησης:  
**10.02.2023 ΕΔΒΙ 1/2023**

(73) Δικαιούχος (οι):

**ΔΗΜΗΤΡΙΟΥ ΚΑΡΔΑΡΑ ΑΦΑΙ Ο.Ε.**; Νυντάρμα Σαλμώνης,  
27131 ΠΥΡΓΟΣ - GR.

(71) Αρχικός (οί) Καταθέτης (ες):  
**ΔΗΜΗΤΡΙΟΥ ΚΑΡΔΑΡΑ ΑΦΑΙ Ο.Ε.**; Νυντάρμα Σαλμώνης,  
27131 ΠΥΡΓΟΣ - GR.

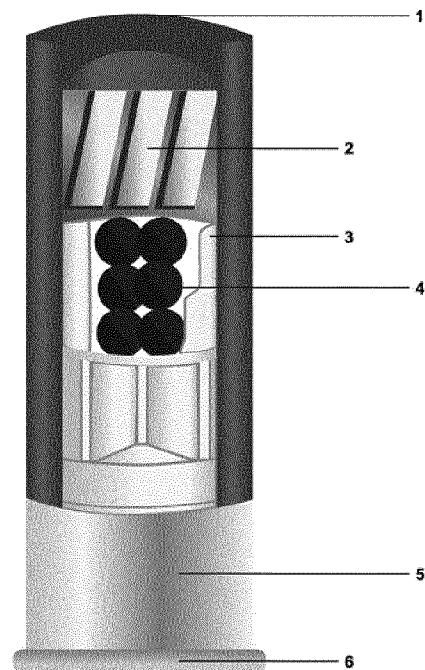
(72) Εφευρέτης (ες):  
**ΚΑΡΔΑΡΑ ΠΑΝΑΓΙΩΤΑ**; , GR.

(54) Τίτλος (Ελληνικά)  
**ΚΥΝΗΓΕΤΙΚΟ ΦΥΣΙΓΓΙ 6+1**

(54) Τίτλος (Αγγλικά)  
**HUNTING CARTRIDGE 6+1**

(57) Περίληψη

Το κυνηγετικό φυσίγγι 6+1, (Σχέδιο 1) αποτελείται από έναν πλαστικό κάλυκα (1) με μεταλλική βάση στην οποία βρίσκεται ένα αντιδιαβρωτικό καψύλιο (6) και εσωτερικά περιέχει ένα μονόβολο (2), έναν πλαστικό εμφρακτήρα (3), έξι βολίδες (4) και την κυνηγετική πυρίτιδα (5). Κυνηγετικό φυσίγγι που συνδυάζει ένα μονόβολο και έξι βλήματα. Η εφεύρεση αναφέρεται σε ένα κυνηγετικό φυσίγγι που συνδυάζει σε ένα φυσίγγι ένα μονόβολο με έξι βλήματα. Για το κυνήγι μεγάλων θηραμάτων χρησιμοποιούνται φυσίγγια αποτελούμενα από ένα μονόβολο, είτε φυσίγγια αποτελούμενα από 8-9-10 βλήματα. Με αυτή την εφεύρεση συνδυάσαμε και τα δύο σε ένα φυσίγγι ώστε να μεγιστοποιήσουμε την αποτελεσματικότητα του αντικειμένου. Το μονόβολο μας δίνει την δύναμη κρούσης και τα βλήματα το μεγαλύτερο πεδίο δράσης.



GR 20210100918 GR 1010397

## Π Ε Ρ Ι Λ Η Ψ Η

### ΚΥΝΗΓΕΤΙΚΟ ΦΥΣΙΓΓΙ 6+1

5

Το κυνηγετικό φυσίγγι 6+1, ( Σχέδιο 1) αποτελείται από έναν πλαστικό κάλυκα (1) με μεταλλική βάση στην οποία βρίσκεται ένα αντιδιαβρωτικό καψύλιο (6) και εσωτερικά περιέχει ένα μονόβολο (2), έναν πλαστικό εμφρακτήρα (3), έξι βολίδες (4) και την κυνηγετική πυρίτιδα (5).

Κυνηγετικό φυσίγγι που συνδυάζει ένα μονόβολο και έξι βλήματα.

10

Η εφεύρεση αναφέρεται σε ένα κυνηγετικό φυσίγγι που συνδυάζει σε ένα φυσίγγι ένα μονόβολο με έξι βλήματα. Για το κυνήγι μεγάλων θηραμάτων χρησιμοποιούνται φυσίγγια αποτελούμενα από ένα μονόβολο, είτε φυσίγγια αποτελούμενα από 8-9-10 βλήματα. Με αυτή την εφεύρεση συνδυάσαμε και τα δύο σε ένα φυσίγγι ώστε να μεγιστοποιήσουμε την αποτελεσματικότητα του αντικειμένου. Το μονόβολο μας δίνει την δύναμη κρούσης και τα βλήματα το μεγαλύτερο πεδίο δράσης.

## Περιγραφή

### Κυνηγετικό φυσίγγι 6+1

Η παρούσα εφεύρεση αφορά την δημιουργία ενός κυνηγετικού φυσιγγίου που συνδυάζει το μονόβολο με τα δράμια σε ένα κυνηγετικό φυσίγγι. Μέχρι σήμερα το κυνήγι με κυνηγετικό τυφέκιο του αγριόχοιρου και γενικά του τριχωτού θηράματος γίνεται με φυσίγγια που περιέχουν ένα βλήμα (μονόβολο). Το μονόβολο έχει μεγάλη κινητική δύναμη και μεγάλη δύναμη κρούσης με αποτέλεσμα να προκαλεί μεγάλο και θανάσιμο τραύμα στο θήραμα. Όμως λόγω της μοναδικότητας του απαιτεί μεγάλη σκοπευτική δυνατότητα με αποτέλεσμα οι επιτυχίες να είναι περιορισμένες.

Με την πάροδο του χρόνου επικράτησαν μικρότερου μεγέθους βλήματα (δράμια) που τοποθετούνται μέσα στα κυνηγετικά φυσίγγια ανά 6 ή 8 ή 10 με αποτέλεσμα να αυξηθεί το δραστικό πεδίο μιας βολής όμως δεν είναι τόσο αποτελεσματικά στις βολές μεγάλων αποστάσεων και λόγω του μικρού τους βάρους δεν διατηρούν μεγάλη δύναμη κρούσης. Η παρούσα εφεύρεση στοχεύει να επιλύσει ειδικά τα παραπάνω μειονέκτημα προτείνοντας τον συνδυασμό μονόβολου και μικρότερων βλημάτων (δράμια) σε ένα φυσίγγι.

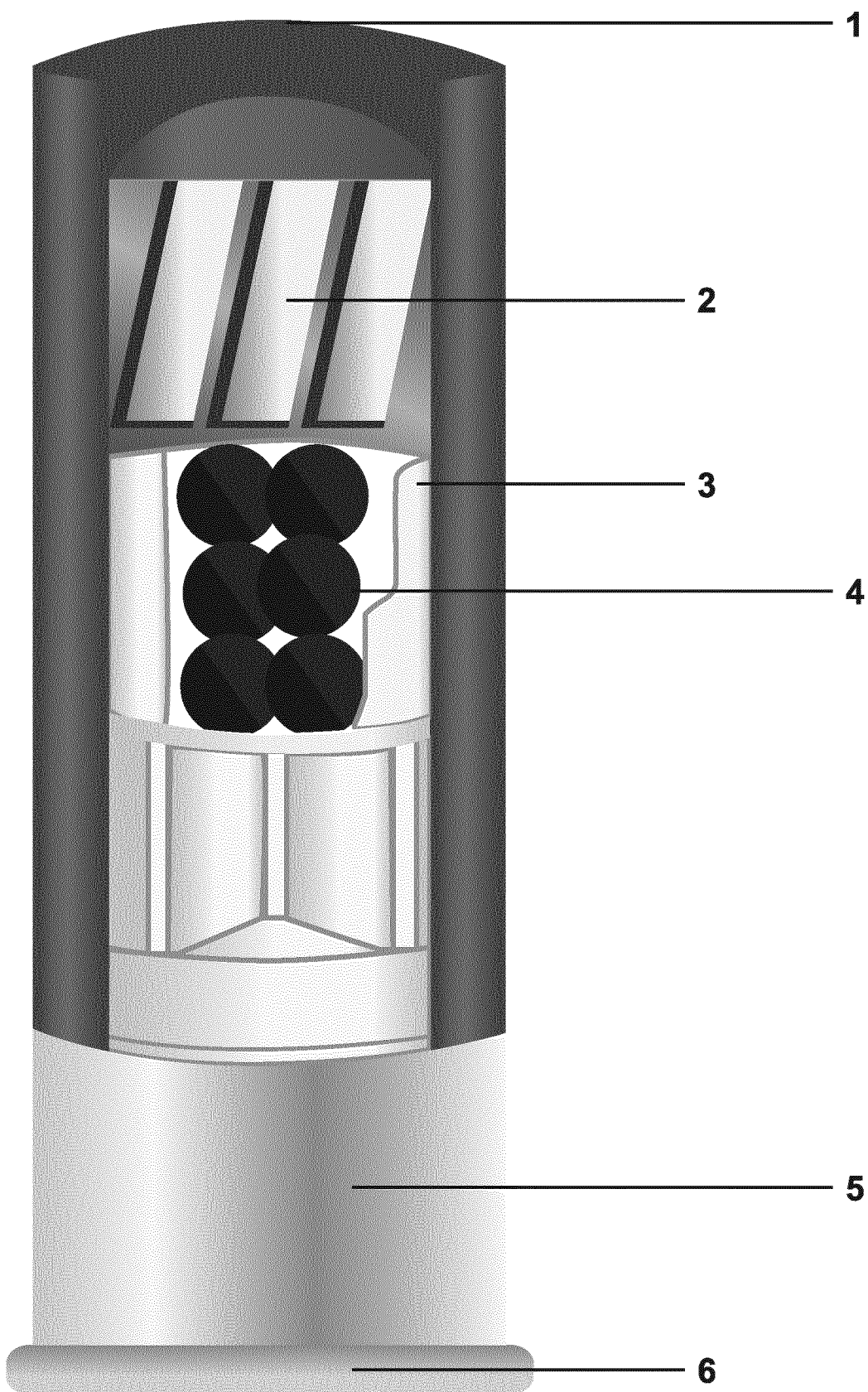
Η παρούσα εφεύρεση έχει ως αντικείμενο ένα κυνηγετικό φυσίγγι το οποίο περιλαμβάνει τον συνδυασμό ενός μονόβολου με 6 βλήματα. Με το φυσίγγι 6+1 συνδυάζεται η μεγάλη δύναμη κρούσης ενός μονόβολου ακόμα και σε μεγάλες αποστάσεις με το μεγάλο δραστικό πεδίο των βλημάτων με αποτέλεσμα περισσότερες επιτυχίες. Το κυνηγετικό φυσίγγι αποτελείται από έναν κάλυκα πλαστικό με μεταλλική βάση η οποία περιέχει ένα αντιδραβρωτικό καψίλι. Εσωτερικά περιέχει κυνηγετική πυρίτιδα, ένα κυάθιο (πλαστικό ή μάλλινο), 6 βολίδες (μολύβδινες ή επιχαλκωμένες ή επινικελωμένες), ένα μονόβολο (μολύβδινο ή επιχαλκωμένο ή επινικελωμένο). Με τον συνδυασμό λοιπόν του μονόβολου και των βολίδων σε ένα φυσίγγι, συνδυάζεται η μεγάλη δύναμη κρούσης με το μεγάλο δραστικό πεδίο καθώς με το μονόβολο επιτυγχάνεται μεγάλη δύναμη κρούσης και με τα δράμια που διασκορπίζονται ακτινοειδώς στο εσωτερικό του θηράματος προκαλούν βαριές τραυματικές βλάβες με επακόλουθο την άμεση καταβολή του.

Με σκοπό να κατανοηθεί καλύτερα η εφεύρεση δίνεται το παρακάτω συνημμένο σχέδιο όπου απεικονίζεται αναλυτικά ένα φυσίγγι 6+1 (Σχέδιο 1). Την ίδια τεχνική ακολουθεί και το 4+1 καθώς και το 3+1. Συνδυάζονται ένα μονόβολο και τέσσερα δράμια σε ένα φυσίγγι (Σχέδιο 2). Στο φυσίγγι 3+1 συνδυάζεται ένα μονόβολο με 3 δράμια (Σχέδιο 3). Αλλάζει μόνο η κατανομή των πρώτων υλών, βάζοντας πρώτα τα δράμια, μετά το μονόβολο, έπειτα τον εμφρακτήρα και τέλος την κυνηγετική πυρίτιδα. Η λειτουργία παραμένει η ίδια ένα μονόβολο για την δύναμη κρούσης και τις μεγάλες αποστάσεις και 4 ή 3 δράμια για το μεγάλο δραστικό πεδίο.

## ΑΞΙΩΣΕΙΣ

- 5 1. Το κυνηγετικό φυσίγγι 6+1, ( Σχέδιο 1) αποτελείται από έναν πλαστικό κάλυκα (1) με μεταλλική βάση στην οποία βρίσκεται ένα αντιδιαβρωτικό καψύλιο (6) και εσωτερικά περιέχει ένα μονόβολο (2), έναν πλαστικό εμφρακτήρα (3), έξι βολίδες (4) και την κυνηγετική πυρίτιδα (5).
- 10 2. Το κυνηγετικό φυσίγγι 6+1 σύμφωνα με την αξίωση 1 χαρακτηρίζεται από το ότι συνδιάζει ένα μονόβολο και έξι βλημάτα σε ένα φυσίγγι και επομένως σε μία βολή. (Σχέδιο 1)
3. Σύμφωνα με την αξίωση 1 το κυνηγετικό φυσίγγι 6+1 μπορεί να κατασκευαστεί και με 4 βλήματα ή με 3 βλήματα.

# Σχέδιο 1





ΟΡΓΑΝΙΣΜΟΣ ΒΙΟΜΗΧΑΝΙΚΗΣ ΙΔΙΟΚΤΗΣΙΑΣ  
(Ο.Β.Ι.)

## ΕΚΘΕΣΗ ΕΡΕΥΝΑΣ

Αριθμός αίτησης  
20210100918

ΕΓΓΡΑΦΑ ΘΕΩΡΟΥΜΕΝΑ ΩΣ ΣΧΕΤΙΚΑ			
Κατηγορία	Σχετικό έγγραφο με επισήμανση, όπου χρειάζεται, των σχετικών παραγράφων	Σχετικό με αξίωση	Διεθν. Ταξινόμηση Int. Cl. 01/01/2022(AL)
X	WO2011088292 A1 / (OLIN CORP & AL) 21.07.2011 *Ολόκληρο το έγγραφο*	1-3	
X	GR20110100291 A / (ΣΤΟΚΑΣ Δ.) 22.01.2013 *Ολόκληρο το έγγραφο*	1-3	F42B 5/03 F42B 7/04 F42B 7/10
X	US2013008335 A1 / (MENEFEE III) 10.01.2013 *Ολόκληρο το έγγραφο*	1-3	
			Τεχνικά πεδία που ερευνήθηκαν
			F42B
Ημερομηνία περάτωσης της έρευνας :		18/10/2022	
ΚΑΤΗΓΟΡΙΑ ΔΗΛΟΥΜΕΝΩΝ ΕΓΓΡΑΦΩΝ			
X: ιδιαίτερα σχετικό αν ληφθεί μεμονωμένα Y: ιδιαίτερα σχετικό αν συνδυαστεί με άλλο έγγραφο της ίδιας κατηγορίας A: τεχνολογικό υπόβαθρο O: μη έγγραφη αποκάλυψη P: ενδιάμεσο έγγραφο		T: βασική θεωρία ή αρχή στην οποία βασίζεται η εφεύρεση E: προγενέστερο δίπλωμα ευρεσιτεχνίας, το οποίο δημοσιεύτηκε την ημερομηνία κατάθεσης ή μετά από αυτήν D: έγγραφο αναφερόμενο στην αίτηση L: έγγραφο αναφερόμενο για άλλους λόγους ..... &: μέλος της ίδιας οικογένειας ευρεσιτεχνιών, αντίστοιχο έγγραφο	

## ΑΙΤΙΟΛΟΓΗΜΕΝΗ ΓΝΩΜΗ

Αρ. φακέλου:	Ημερομηνία κατάθεσης (ημέρα/μήνας/έτος)	Ημερομηνία προτεραιότητας (ημέρα/μήνας/έτος)	Αρ. αίτησης: <b>20210100918</b>
Διεθνής Ταξινόμηση Ευρεσιτεχνιών (IPC) <b>F42B5/03, F42B7/04, F42B7/10</b>			
Αιτών <b>ΔΗΜΗΤΡΙΟΥ ΚΑΡΔΑΡΑ ΑΦΑΙ</b>			

Η παρούσα γνώμη περιέχει επισημάνσεις αναφερόμενες στα ακόλουθα:

- Πλαίσιο αρ. I      Θεμελίωση της γνώμης
- Πλαίσιο αρ. II      Προτεραιότητα
- Πλαίσιο αρ. III      Μη θεμελίωση της γνώμης όσον αφορά το νέον, το εφευρετικό βήμα και τη βιομηχανική εφαρμογή
- Πλαίσιο αρ. IV      Έλλειψη ενότητας στην εφεύρεση
- Πλαίσιο αρ. V      Αιτιολογημένη δήλωση αναφορικά με το νέον, το εφευρετικό βήμα ή τη βιομηχανική εφαρμογή· αναφορές και επεξηγήσεις της δήλωσης
- Πλαίσιο αρ. VI      Ορισμένα αναφερόμενα έγγραφα
- Πλαίσιο αρ. VII      Ορισμένες ελλείψεις στην αίτηση
- Πλαίσιο αρ. VIII      Ορισμένες παρατηρήσεις στην αίτηση

18/10/2022	ΣΤΑΦΥΛΑΣ Δ.
------------	-------------

## ΑΙΤΙΟΛΟΓΗΜΕΝΗ ΓΝΩΜΗ

Πλαίσιο αρ. I

Θεμελίωση της παρούσας γνώμης

1. Η παρούσα γνώμη θεμελιώθηκε με βάση το τελευταίο αποδεκτό σύνολο αξιώσεων που κατατέθηκε πριν την έναρξη της Έρευνας/Τελικής Έκθεσης Έρευνας (Αρ. 8, παρ. 3 & 5Α, Ν.1733/1987)
2. Αναφορικά με αλληλουχίες νουκλεοτιδίων και/ή αμινοξέων οι οποίες αποκαλύπτονται στην αίτηση, η παρούσα γνώμη θεμελιώθηκε με βάση:
  - α. Τύπος του υλικού
    - κατάλογος αλληλουχιών
    - πίνακας(ες) αναφερόμενος(οι) στον κατάλογο αλληλουχιών
  - β. Διαμόρφωση του υλικού
    - έντυπη
    - σε ηλεκτρονική μορφή
  - γ. Χρόνος κατάθεσης/παροχής
    - περιέχεται στην αίτηση όπως κατατέθηκε
    - κατατέθηκε μαζί με την αίτηση σε ηλεκτρονική μορφή
    - παρασχέθηκε στη συνέχεια για την έρευνα
3.  Επιπλέον, στην περίπτωση κατάθεσης ή παροχής καταλόγου αλληλουχιών και/ή πίνακα που αναφέρεται σ'αυτόν σε περισσότερες από μία εκδόσεις ή περισσότερα από ένα αντίγραφα, παρασχέθηκαν αναλόγως οι απαιτούμενες δηλώσεις ότι οι πληροφορίες στα επακόλουθα ή επιπρόσθετα αντίγραφα ταυτίζονται με αυτές στην αίτηση όπως κατατέθηκε ή ότι δεν επεκτείνονται πέραν της αίτησης όπως κατατέθηκε.
4. Επιπλέον σχόλια:

## ΑΙΤΙΟΛΟΓΗΜΕΝΗ ΓΝΩΜΗ

---

Πλαίσιο αρ. V      Αιτιολογημένη δήλωση αναφορικά με το νέο, το εφευρετικό βήμα ή τη βιομηχανική εφαρμογή· αναφορές και επεξηγήσεις της δήλωσης

---

1. Δήλωση

Νέο (N)

Ναι: Αξιώσεις ...  
Όχι: Αξιώσεις 1-3

Εφευρετικό βήμα (EB)

Ναι: Αξιώσεις .....  
Όχι: Αξιώσεις 1-3

Βιομηχανική εφαρμογή (BE)

Ναι: Αξιώσεις 1-3  
Όχι: Αξιώσεις .....

2. Αναφορές και επεξηγήσεις

**Δείτε ξεχωριστό φύλλο**

## ΑΙΤΙΟΛΟΓΗΜΕΝΗ ΓΝΩΜΗ

### Σχετικά με το αντικείμενο V

Αιτιολογημένη δήλωση αναφορικά με το νέο, το εφευρετικό βήμα ή τη βιομηχανική εφαρμογή· αναφορές και επεξηγήσεις της δήλωσης.

1. Στη παρούσα Έκθεση Έρευνας χρησιμοποιήθηκαν τα εξής έγγραφα:

D1: WO2011088292 A1 (OLIN CORP & AL) 21 July 2011 (21.07.2011).

D2: GR20110100291 A (ΣΤΟΚΑΣ Δ.) 22 January 2013 (22.01.2013).

D3: US2013008335 A1 (MENEFEE III) 10 January 2013 (10.01.2013).

**2. Σαφήνεια και περιεκτικότητα (Υπουργική απόφαση αριθ. 15928/ΕΦΑ/1253, άρθρο 6, παράγραφος 1).**

Η κύρια ανεξάρτητη αξίωση 1 είναι σαφής και περιεκτική και ορίζει την έκταση και το περιεχόμενο της αιτούμενης προστασίας, ικανοποιώντας ως εκ τούτου τις απαιτήσεις του νόμου (Υπουργική απόφαση αριθ. 15928/ΕΦΑ/1253, άρθρο 6, παράγραφος 1).

Συγκεκριμένα αφορά κυνηγετικό φυσίγγι που περιέχει ένα μονόβολο με πλήθος βολίδων/βλημάτων συνδυάζοντας έτσι την ισχυρή δύναμη κρούσης και το μεγαλύτερο πεδίο δράσης.

**3. Ανεξάρτητη αξίωση 1.**

3.1 Το έγγραφο D1 αποκαλύπτει κυνηγετικό φυσίγγι 6+1 { D1: περιγραφή [0023]/αξιώσεις 1,16} που αποτελείται από έναν πλαστικό κάλυκα με μεταλλική βάση { D1: (104)/ σχήματα 1,2/ περιγραφή [0013]}, κυνηγετική πυρίτιδα { D1: (112)/σχήματα 1,2/περιγραφή [0013]/αξίωση 1} και εσωτερικά περιέχει ένα μονόβολο { D1: (120),(120')/ σχήματα 1-3/περιγραφή [0014],[0015]/ αξίωση 1}, κι έξι βολίδες τοποθετημένες πίσω από το μονόβολο { D1: (122)/σχήματα 1,2/περιγραφή [0014]-[0016],[0023]/αξιώσεις 1,4,16}. Το κυνηγετικό φυσίγγι δύναται επίσης να κατασκευαστεί με 3 ή 14 βλήματα { D1: περιγραφή [0020],[0021]/ αξιώσεις 1,4,8,11}.

3.2 Το έγγραφο D2 αναφέρεται σε κυνηγετικό φυσίγγι που αποτελείται από μεταλλική βάση στην οποία βρίσκεται ένα αντιδιαβρωτικό καψύλιο και κυνηγετική πυρίτιδα { D2: σχήματα 1-3}, κι εσωτερικά περιέχει ένα μονόβολο { D2: (3)/ σχήματα 1,2/περιγραφή σελίδα 1,γραμ.19-41/αξιώσεις 1,2} τοποθετημένο μπροστά από ένα ζεύγος βολίδων ή τρία ζεύγη βολίδων σε αλληλεπίθετη διάταξη { D2: (2)/σχήματα 2,3/περιγραφή σελίδα 1,γραμ.19-44/αξιώσεις 1,2}.

## ΑΙΤΙΟΛΟΓΗΜΕΝΗ ΓΝΩΜΗ

3.3 Νέον της εφεύρεσης (N.1733/1987, άρθρο 5 παρ.1 & 3) - Εφευρετική δραστηριότητα (N.1733/1987, άρθρο 5 παρ. 1 & 4).

Ως εκ τούτου το αντικείμενο της παρούσας κύριας αξίωσης 1 δεν (φαίνεται να) ικανοποιεί τις διατάξεις του Ν. 1733/1987, άρθρο 5, παράγραφοι 1 & 3 (νέον της εφεύρεσης) ενόψει της στάθμης της τεχνικής (D1,D2), όπως αυτή παρουσιάζεται στην έκθεση έρευνας. Η αξίωση 1 δεν είναι νέα ως προς τα έγγραφα D1,D2.

Το αντικείμενο της κύριας αξίωσης 1 δεν (φαίνεται να) ικανοποιεί τις διατάξεις του Ν.1733/1987, άρθρο 5, παράγραφοι 1 & 4 (εφευρετική δραστηριότητα) εν όψει της στάθμης της τεχνικής (D1,D2), όπως αυτή παρουσιάζεται στην έκθεση έρευνας. Συνεπώς η κύρια αξίωση 1 δεν είναι εφευρετική ως προς τα έγγραφα D1,D2.

3.4 Το έγγραφο D3 αφορά φυσίγγι που αποτελείται από θήκη { D3: (10)/ σχήμα 1/περιγραφή [0033]} με μεταλλική βάση { D3: (25)/ σχήμα 1/περιγραφή [0033]}, κυνηγητική πυρίτιδα { D3: (30)/ σχήμα 1/περιγραφή [0033]} κι εσωτερικά περιέχει ένα μονόβολο { D3: (περιγραφή [0023], [0034]/ αξιώσεις 1,5,6} και βολίδες { D3: περιγραφή [0020],[0023],[0033]/ αξιώσεις 1,8}. Ο διαχωρισμός του μονόβολου από τις βολίδες γίνεται με αέριο σφραγισής.

Επομένως το αντικείμενο της κύριας ανεξάρτητης αξίωσης 1 δεν (φαίνεται να) ικανοποιεί τις διατάξεις του Ν.1733/1987, άρθρο 5, παράγραφοι 1 & 4 (εφευρετική δραστηριότητα) εν όψει της στάθμης της τεχνικής (D3).

3.5 Βιομηχανική εφαρμογή (N.1733/1987, άρθρο 5 παρ. 1 & 5).

Το αντικείμενο της κύριας αξίωσης 1 φαίνεται να ικανοποιεί τις διατάξεις του Ν.1733/1987, άρθρο 5 παρ. 1 & 5, καθώς μπορεί να χρησιμοποιηθεί για την παρασκευή κυνηγητικού φυσιγγίου με ισχυρή δύναμη κρούσης και μεγάλο δραστικό πεδίο.

### 4. Εξαρτημένες αξιώσεις 2,3.

Οι εξαρτημένες αξιώσεις 2,3 φαίνεται να μην αξιώνουν άλλα επί πλέον τεχνικά χαρακτηριστικά που να τις καθιστούν μη προφανείς σε σχέση με τη διαθέσιμη στάθμη της τεχνικής (D1-D3). Εφόσον δεν προστίθεται τίποτα το ουσιώδες στο περιεχόμενο της κύριας αξίωσης 1 οι αξιώσεις 2,3 δεν φαίνεται να ικανοποιούν τις διατάξεις του Ν.1733/1987, άρθρο 5, παράγραφοι παρ.1 & 3 (νέον της εφεύρεσης) και 1 & 4 (εφευρετική δραστηριότητα) εν όψει της στάθμης της τεχνικής (D1-D3), όπως αυτή παρουσιάζεται στην έκθεση έρευνας.