

公告本

391934

申請日期	88年1月12日
案號	88100404
類別	B60N ^{2/6}

A4
C4

391934

(以上各欄由本局填註)

發明專利說明書

一、發明 名稱	中文	兒童椅座
	英文	
二、發明 創作人	姓名	(1) 中川治
	國籍	(1) 日本 (1) 日本國滋賀縣愛知郡愛知川町愛知川六五八
三、申請人	住、居所	
	姓名 (名稱)	(1) 高田股份有限公司 夕力夕株式会社
	國籍	(1) 日本 (1) 日本國東京都港區六本木一丁目四番三〇號
	住、居所 (事務所)	
	代表 姓名	(1) 森田一夫

裝

訂

線

(由本局填寫)

承辦人代碼：
大類：
IPC分類：

A6
B6

本案已向：

國(地區) 申請專利，申請日期： 案號： ， 有 無主張優先權

日本 1998年 1月 12日 10-4047 有主張優先權

有關微生物已寄存於： ，寄存日期： ，寄存號碼：

(請先閱讀背面之注意事項再填寫本頁各欄)

裝 訂 線

經濟部中央標準局員工消費合作社印製

五、發明說明(1)

【產業上之利用領域】

本發明係關於用以載置小孩之兒童椅座，特別是有關設置於車輛席位之兒童椅座。尤其是關於座板可以昇降，肩帶之間隔是連動於該座板之昇降而被調整之兒童椅座。

【先行技術】

對於用以載置小孩之車輛用兒童椅座，係有配合小孩之體格，使座板之高度得以調整者（例如日本實公平6-35774號公報、實開平4-35931號公報、特開平9-39627號公報）。

於特開昭64-28051號公報，係揭示將倒T字形狀之支撐體設於椅座靠背上部之背面，藉由螺栓使該支撐體上下移動，將卡合於該支撐體之左端及右端的一對滑動體，使之沿椅座靠背之傾斜槽縫移動之方式而能夠調整肩帶間隔之兒童椅座。

【發明所欲解決之課題】

對於特開昭64-28051號公報之兒童椅座，由於座板被固定，對於身高小的幼兒而言，視野變得狹隘，減低了乘車之舒暢感。

對於實公平6-35774號公報等，雖座板可以昇降，但由於肩帶之間隔沒有調整機能，對於幼兒而言，造成肩帶之扣綁位置之不快感。

本發明，係以提供一種使座板能夠昇降，且肩帶相互

(請先閱讀背面之注意事項再填寫本頁)

裝

訂

線

五、發明說明(2)

之間隔是連動於該座板之昇降而被調整之兒童椅座為目的。

【用以解決課題之手段】

本發明之兒童椅座，係針對於具有椅座靠背、及可以沿該椅座靠背上下移動之座板、及從該椅座靠背向前方延伸之2條肩帶、及調整該肩帶相互之間隔的間隔調整手段之兒童椅座，其中該間隔調整手段係連動於前述座板之昇降來將間隔調整者。

對於本關連之兒童椅座，當因應幼兒體格調整座板之高度時，與之連動使肩帶相互之間隔亦被調整。亦即當為了用於體格小之幼兒使座板上昇時，肩帶相互之間隔變小，當為了用於體格大之幼兒使座板下降時，肩帶相互之間隔則變寬。

在本發明中，作為用來使該肩帶之間隔調整連動於座板之機構，於椅座靠背設置有可以於椅座靠背之橫寬方向上滑動的一對肩帶導引構件，前述肩帶係嵌合於該肩帶導引構件，以設有使該肩帶導引構件連動於前述座板昇降之接近·遠離連動構件為佳。此情況下，連動構件為隨著該座板之昇降而沿著前述椅座靠背之內面昇降者，以設有將該連動構件昇降方向之移動變換為前述肩帶導引構件之接近·遠離方向之移動，而使該肩帶導引構件滑動之手段為佳。

在本發明中，座板係由前座板與後座板所成，該前座

(請先閱讀背面之注意事項再填寫本頁)

裝

訂

線

五、發明說明(3)

板之後部與該後座板之前部係可滑動自如地重疊，該後座板之後端部係對椅座靠背可以上下方向滑動地嵌合為佳。如此一來，即使座板昇降使前座板向前方移動，座板與椅座靠背之間間隙也不會變寬。又，座板與連動構件可以一直維持於被連結之狀態。

【發明之實施例】

參照以下圖面說明本發明之實施例。第1圖係關於本發明實施例之兒童椅座之立體圖，第2圖及第3圖係該兒童椅座之縱向斷面圖，第4圖是由下方向上觀察座板及作為滑動構件之滑動骨架之立體圖，第5圖為沿第3圖之V-V線的斷面圖，第6圖(a)圖係沿第1圖之VI-VI線的斷面圖，第6圖(b)圖為沿同(a)圖之B-B線的斷面圖，第7圖係為肩帶之間隔調整機構的說明圖。

此兒童椅座10係具備有：具有椅座側板14之椅座本體16、及安裝於該椅座本體16之椅座靠背12、及可以被昇降支持於該椅座本體16之座板20、及支持該椅座本體16之底座18。該座板20係具備有前座板22及後側之後座板24。該後座板24的前緣側係可以滑動地重合於前座板22之後緣側上面。

如第6圖所詳細之顯示，在該前座板22設有向前後方向延伸之前後導引狹口26，使設於後座板24之突出條28可卡入前後導引狹口26，藉此，前座板22可以前後方向滑動地對後座板24連結。

五、發明說明(4)

如第6圖(a)般，從椅座靠背12之下端，朝上方延伸設有上下導引狹口30，後座板24之後端部24a可以滑動地嵌合於該上下導引狹口30。因此，後座板24係可以保持連接於椅座靠背12之狀態在上下方向上做滑動。

如第4圖及第5圖所示般，從前座板22之下面，於前後2處突起設有朝向下方向突出之連桿連接部34、36。分別使前連桿38與後連桿40之上端分別藉由支軸42、44可以轉動方式連結於這些連桿連接部34、36上。各前連桿38、40之後端側個別對設於底座18之連桿安裝部46、48以可轉動之方式連結。

在構成前述椅座本體16之椅座側板14上，分別設有不同高度之插銷插入用開口之插入孔50、52。插入於該插入孔50、52之插銷60、62分別由前述連桿連接部34、36之側面所突設出。

如第4圖及第5圖所示般，該插銷60、62之後端部60a、62a係嵌合於設在滑動骨架66對兒童椅座前後方向以斜方向延伸並作為滑動構件之導引狹口70、72。

在該滑動骨架66，設有向前後方向延伸之導引狹口74，夾介滑動墊片76使螺栓78透過此狹口74而安裝於連桿連接部34、36。藉此，使滑動骨架66在兒童椅座10之前後方向上可以滑動地安裝於前座板22。

設於滑動骨架66之前端側的把手80，係以對齊方

(請先閱讀背面之注意事項再填寫本頁)

裝

訂

線

五、發明說明(5)

式地被配置於設在前座板 2 2 前緣中央之切凹部 8 2。

從前座板 2 2 之中央部的下面，係突出設置有彈簧卡止構件 8 4，把手 8 0 的後側部分與該卡止部 8 4 之間搭架有拉張螺旋彈簧 8 6，將滑動骨架 6 6 保持向後方側（朝椅座靠背 1 2 之方向）彈壓。

捉住把手 8 0 將滑動骨架 6 6 向前方拉引時，插銷 6 0、6 2 之後端部 6 0 a、6 2 a 被斜方向之導引狹口 7 0、7 2 所導引而移動，使插銷 6 0、6 2 從插入孔 5 0、5 2 拔脫。藉此，座板 2 0 便可以於上下方向上移動。當將手離開把手 8 0 時，滑動骨架 6 6 被彈簧 8 6 拉住而後退，插銷 6 0、6 2 被導引狹口 7 0、7 2 所導引而突出插入於插入孔 5 0、5 2。

如第 2、3 圖，椅座本體 1 6 之背板部分為雙層殼狀，肩帶 9 2 係圈繞於此雙層殼狀部分之內部。

2 條肩帶 9 2 係通過被設於椅座本體 1 6 上部之凸部 1 1 0 前面的槽縫 1 1 2 向前方被拉伸出來。此肩帶 9 2 被裝著於銜鐵 9 4，該銜鐵 9 4 係可以裝著於被設在前座板 2 2 的扣箍 9 6。第 2 圖及第 3 圖之符號 9 6 a 是顯示用以使銜鐵 9 4 從扣箍 9 6 脫離之按壓鈕。

又，肩帶 9 2 之後端側係連接有一條鎖緊帶 9 8，該鎖緊帶 9 8 係繞入椅座靠背 1 2 及座板 2 0 之下側，通過鎖緊帶卡鎖機構 1 0 0，在向前方拉引出。該鎖緊帶卡鎖機構 1 0 0，係當鎖緊帶 9 8 被拉向前方時，可以容許自由地通過，而當鎖緊帶 9 8 被拉向後方時，具有阻止拉引

(請先閱讀背面之注意事項再填寫本頁)

裝

訂

線

五、發明說明(6)

之卡鎖機能。為了解除此卡鎖機能，設有卡鎖解除帶

102。當拉引此卡鎖解除帶102時，鎖緊帶98便可以向第2圖及第3圖之右方移動。

其次，對肩帶92相互間之間隔調整機構做說明。

沿椅座靠背12之內層面係設有可以上下滑動之連動構件120。在該連動構件120之下端設有支桿126，此支桿126之前端係藉由軸銷128安扣於如第2、3圖之後連桿40。藉此，使連動構件120連動於座板20之昇降而昇降。

如第7圖，該連動構件120之上部設有2條長孔122、124。長孔122、124係以下部為相互接近，上部為相互遠離之方式延伸。

導引構件130、140為可以滑動地嵌合於椅座靠背12之上緣118，該導引構件130、140之插銷132、142為嵌合於該長孔122、124。

導引構件130、140除設有嵌合於椅座靠背12上緣之向下的導引溝150外，亦設有卡合於椅座本體16之槽縫112上緣之向上溝134、136、144、146。藉由這些溝134、136、144、146、150，導引構件130、140係沿著椅座靠背12之上緣118及槽縫112可以滑動於椅座本體16之寬度方向。並且，當導引構件130、140的插銷132、142嵌合於連動構件120之長孔122、124之後，若連動構件120上昇則導引構件130、140相

(請先閱讀背面之注意事項再填寫本頁)

裝

訂

線

五、發明說明(7)

互接近，若連動構件 1 2 0 下降則導引構件 1 3 0、1 4 0 相互遠離。

又，椅座靠背 1 2 之上部內面係擋接於凸部 1 1 0 前面的台座部 1 5 4，使椅座靠背 1 2 藉由小螺釘 1 5 6 固定於凸部 1 1 0。連動構件 1 2 0 則拉通於台座部 1 5 4 相互之間。

又，雖無圖示出，但椅座本體 1 6 及座板 2 0 乃以適當之軟質套墊裝套。

於如此構成之兒童椅座，用以對座板 2 0 之高度調整，係如前述拉引滑動骨架 6 6 之把手 8 0，使插銷 6 0、6 2 從插入孔 5 0、5 2 脫拔出，而使座板 2 0 上下。當手從把手 8 0 抽離時，藉由彈簧 8 6 之拉張使滑動骨架 6 6 後退，而使插銷 6 0、6 2 突出。並且、藉由使座板 2 0 上下做微調整，使插銷 6 0、6 2 之先端側插入位於該高度附近的插入孔 5 0、5 2，使座板 2 0 停止並固定於所要之位置。

隨此座板 2 0 之上下而使連動構件 1 2 0 上下、導引構件 1 3 0、1 4 0 接近、離背、而調整肩帶 9 2 相互之間隔。亦即、當讓座板 2 0 上昇時肩帶 9 2 為相互接近、當讓座板 2 0 下降時，肩帶 9 2 為相互遠離。

將座板 2 0 設置於所希望之高度後，將小孩載置於座板 2 0，把銜鐵 9 4 裝著於扣箍 9 6。然後，拉緊鎖緊帶 9 8，使小孩身體保持穩固地坐於兒童椅座。此時連動於座板 2 0 之高度調整而調整肩帶 9 2 相互之間隔，使肩帶

(請先閱讀背面之注意事項再填寫本頁)

裝

訂

線

五、發明說明(8)

9 2、9 2 經常保持貼於小孩左右肩膀之中央附近，對小孩幾乎不會產生不舒適、不快感。

對於此實施例，係如前述，由於後座板 2 4 之後端經常保持於連接在椅座靠背 1 2 之狀態，所以即使座板 2 0 上下移動、前座板 2 2 隨其前後移動時，座板 2 0 與椅座靠背 1 2 之間也完全不會產生大間隙。當然，由於後座板 2 4 與前座板 2 2 重疊著，所以這兩者之間也不會產生間隙。

對於此實施例，滑動骨架 6 6 是由彈簧 8 6 向後方推壓，只要不利用把手將滑動骨架 6 6 向前方拉引，插銷 6 0、6 2 便不會後退動作。因此，座板 2 0 之停止、固定之強度極高。又，該座板 2 0 之高度調節也是只要拉引把手 8 0 便可以進行，極為簡單。

【發明之效果】

如以上，本發明之兒童椅座，由於肩帶相互之間隔是連動於座板之上下高度調節操作而被調整，對小孩而言肩帶之扣綁感十分良好。依據本發明，即使座板做上下移動時，可以具有不使座板與椅座靠背之間間隙變寬之構成。

【圖面之簡單說明】

第 1 圖係關於實施例之兒童椅座之立體圖。

第 2 圖係第 1 圖之縱向斷面圖。

五、發明說明(9)

第 3 圖係於座板上昇狀態下之兒童椅座之斷面圖。

第 4 圖是由下方向上觀察座椅及滑動骨架之立體圖。

第 5 圖為沿第 3 圖之 V - V 線之斷面圖。

第 6 圖 (a) 圖為沿第 1 圖之 VI - VI 線之斷面圖， (b) 圖為沿 (a) 圖之 B - B 線之斷面圖。

第 7 圖係顯示肩帶之間隔調整機構之構成圖， (a) 圖為分解立體圖， (b) 圖為連動構件與導引構件之立體圖， (c) 圖為沿 (b) 圖之 C - C 線之斷面圖。

【符號說明】

- 1 0 : 兒童椅座
- 1 2 : 椅座靠背
- 1 4 : 椅座側板
- 1 6 : 椅座本體
- 1 8 : 底座
- 2 0 : 座板
- 2 2 : 前座板
- 2 4 : 後座板
- 2 6 : 前後導引狹口
- 3 0 : 上下導引狹口
- 3 4 , 3 6 : 連桿連接部
- 3 8 : 前連桿
- 4 0 : 後連桿
- 6 0 , 6 2 : 插銷

(請先閱讀背面之注意事項再填寫本頁)

裝

訂

線

五、發明說明 (10)

6 6 : 滑動骨架

7 0 , 7 2 : 斜方向之導引狹口

7 4 : 前後方向之導引狹口

8 0 : 把手

9 2 : 肩帶

9 4 : 銜鐵

9 6 : 扣箍

9 8 : 鎖緊帶

1 1 0 : 凸部

1 1 2 : 槽縫

1 2 0 : 連動構件

1 2 2 , 1 2 4 : 長孔

1 3 0 , 1 4 0 : 導引構件

1 3 2 , 1 4 2 : 插銷

1 3 4 , 1 3 6 , 1 4 4 , 1 4 6 , 1 5 0 : 溝

(請先閱讀背面之注意事項再填寫本頁)

裝

訂

線

四、中文發明摘要(發明之名稱：兒童椅座)

本發明之課題，係在於提供一種使肩帶相互之間隔，連動於座板高度之調節而被調整之兒童椅座。

參照第7圖，本發明之解決手段為，對被安裝有椅座靠背12之椅座本體16而言，由前座板22及後座板24所成之座板20係藉由前連桿38及後連桿40所支持而可上下移動。座板20。當使座板20上下移動時，連動構件120便上下，使嵌合於該連動構件120之長孔122、124的肩帶導引構件130、140以接近·遠離方向滑動，來調整肩帶92相互之間隔。

英文發明摘要(發明之名稱：)

(請先閱讀背面之注意事項再填寫本頁各欄)

裝

訂

線

六、申請專利範圍

1. 一種兒童椅座，係針對於具有椅座靠背、及可以沿該椅座靠背上下移動之座板、及從該椅座靠背向前方延伸之2條肩帶、及調整該肩帶相互之間隔的間隔調整手段之兒童椅座，其特徵為：

該間隔調整手段係連動於前述座板之昇降來將間隔調整。

2. 如申請專利範圍第1項之兒童椅座，其中於前述椅座靠背設置有可以在椅座靠背橫寬方向上滑動之一對肩帶導引構件，

前述肩帶係卡合於該肩帶導引構件，

以設有使該肩帶導引構件連動於前述座板昇降之接近·遠離之連動構件

3. 如申請專利範圍第2項之兒童椅座，其中前述連動構件，係隨著該座板之昇降而沿著前述椅座靠背之內面做昇降者，設有將該連動構件昇降方向之移動變換為前述肩帶導引構件之接近·遠離方向之移動，而使該肩帶導引構件滑動。

4. 如申請專利範圍第1、2或3項之兒童椅座，其中前述座板係由前座板與後座板所成，該前座板之後部與該後座板之前部係可滑動自如地重疊，

該後座板之後端部係對椅座靠背可以在上下方向滑動地嵌合。

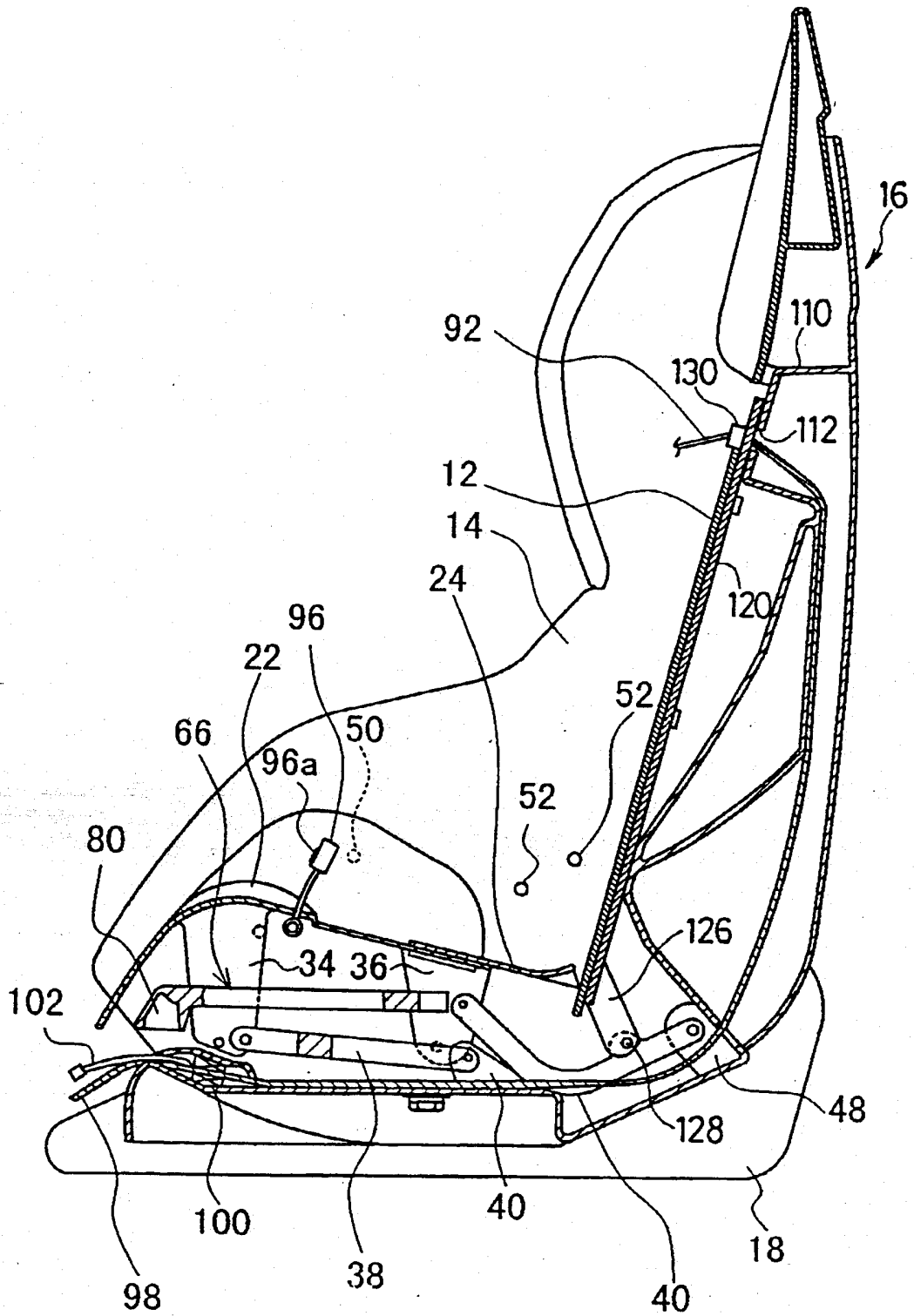
(請先閱讀背面之注意事項再填寫本頁)

裝

訂

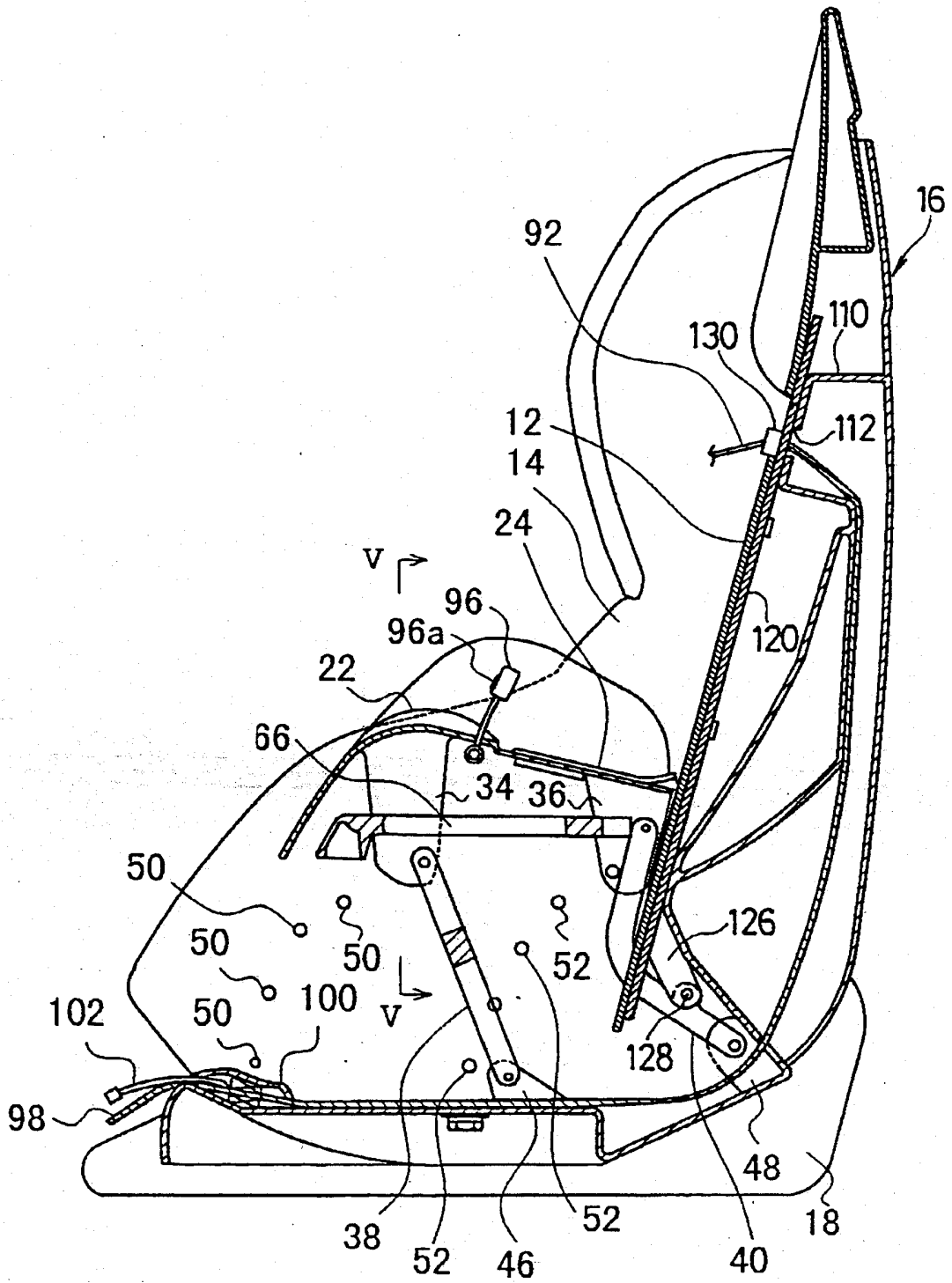
線

第 2 圖

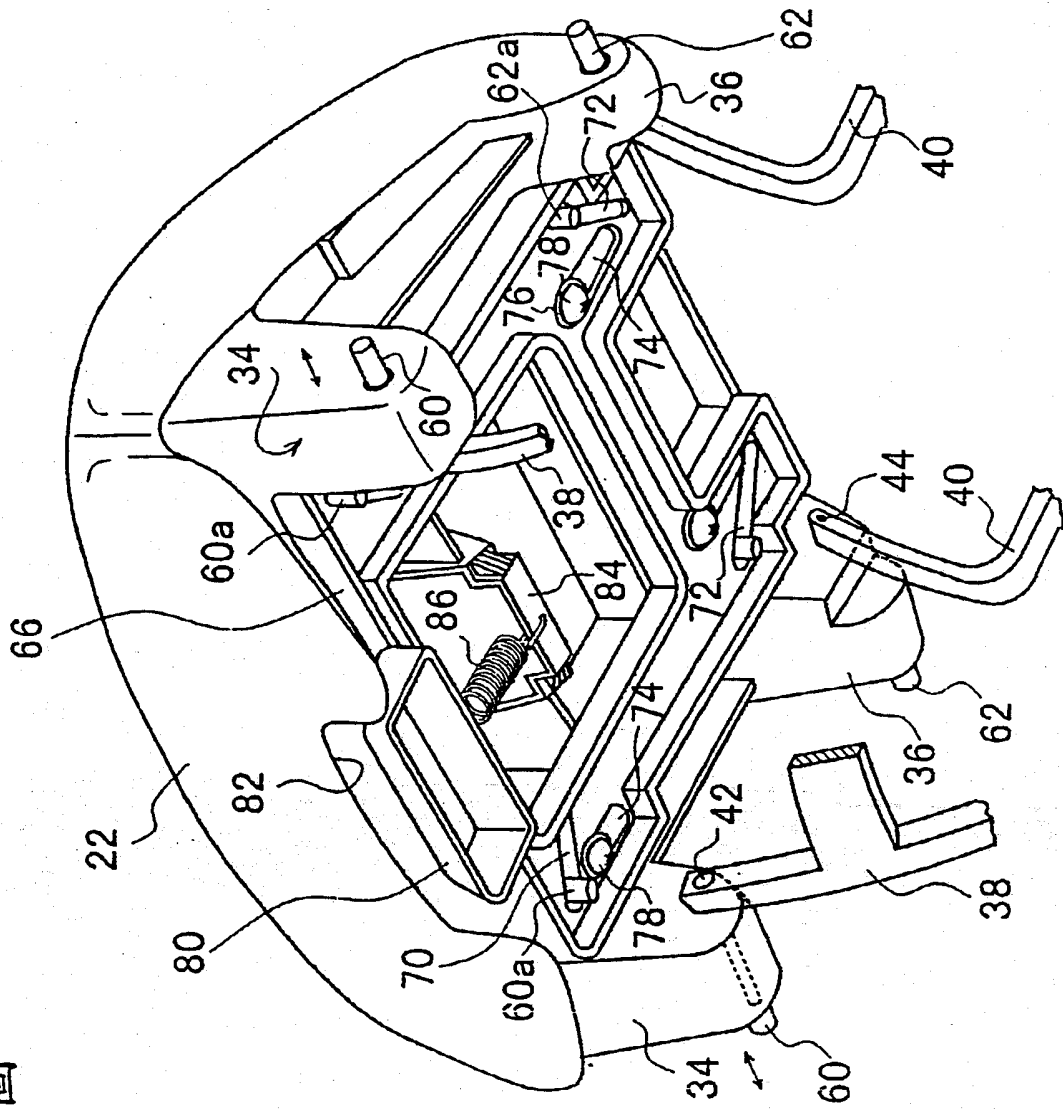


391934

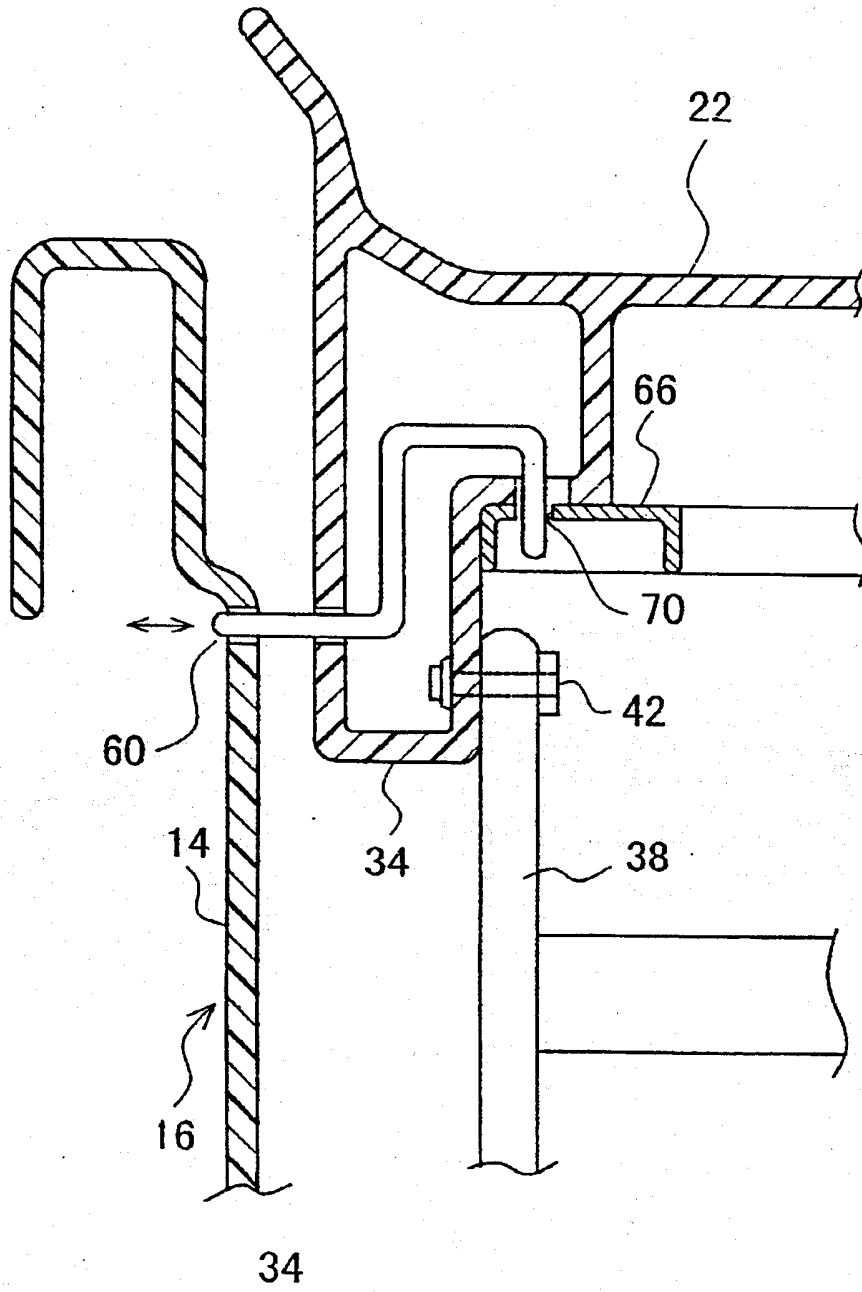
第 3 圖



第 4 圖



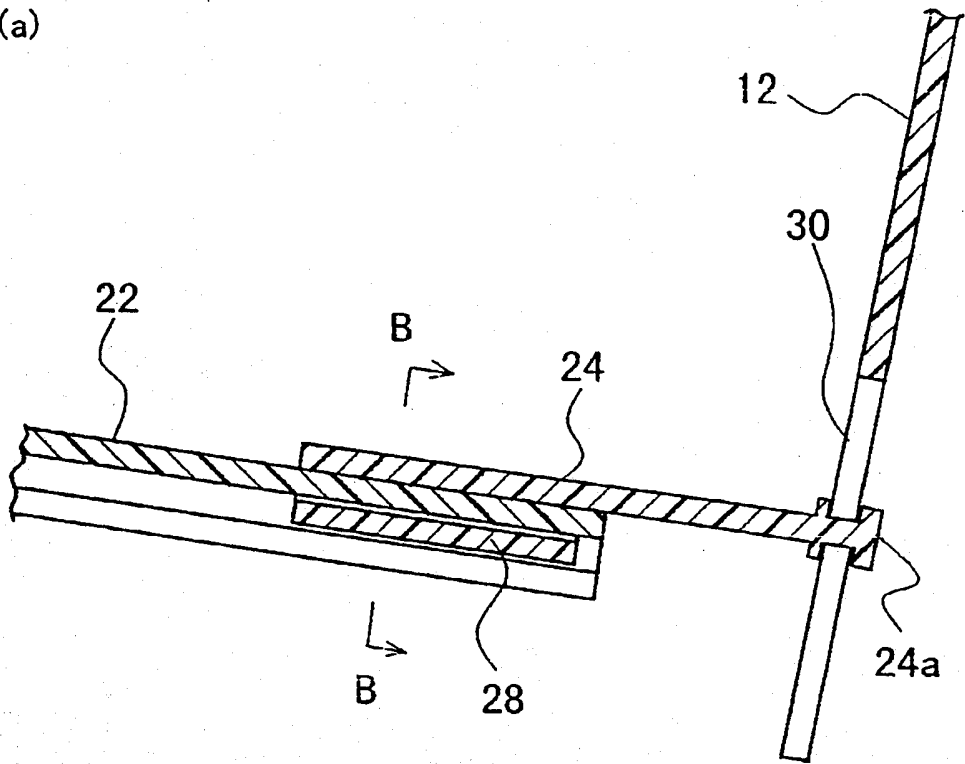
第 5 圖



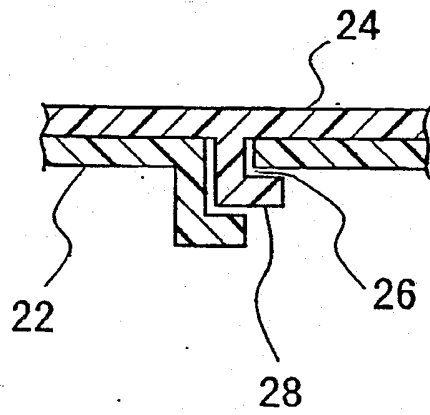
391934

第 6 圖

(a)



(b)



第 7 圖

