

(12) 特許協力条約に基づいて公開された国際出願

(19) 世界知的所有権機関
国際事務局

(43) 国際公開日
2019年7月11日(11.07.2019)

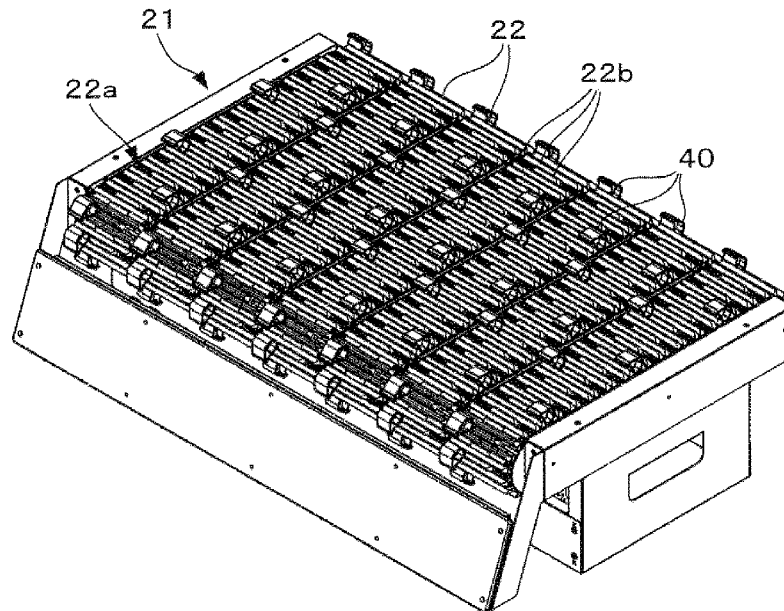


(10) 国際公開番号
WO 2019/135416 A2

- (51) 国際特許分類:
A63F 9/00 (2006.01)
- (21) 国際出願番号: PCT/JP2019/015162
- (22) 国際出願日: 2019年4月5日(05.04.2019)
- (25) 国際出願の言語: 日本語
- (26) 国際公開の言語: 日本語
- (30) 優先権データ:
特願 2019-048970 2019年3月15日(15.03.2019) JP
- (71) 出願人: 株式会社コナミアミューズメント (**KONAMI AMUSEMENT CO., LTD.**) [JP/JP]; 〒4910125 愛知県一宮市高田字池尻1番地 Aichi (JP).
- (72) 発明者: 関根 正浩 (**SEKINE, Masahiro**); 〒4910125 愛知県一宮市高田字池尻1番地 Aichi (JP). 武田 裕一 (**TAKEDA, Yuichi**); 〒4910125 愛知県一宮市高田字池尻1番地 Aichi (JP). 西野 雄人 (**NISHINO, Yuto**); 〒4910125 愛知県一宮市高田字池尻1番地 Aichi (JP). 中山 翔太 (**NAKAYAMA, Shota**); 〒4910125 愛知県一宮市高田字池尻1番地 Aichi (JP).
- (74) 代理人: 山本 晃司, 外 (**YAMAMOTO, Koji et al.**); 〒1040031 東京都中央区京橋一丁目16番10号 オークビル京橋3階 東京セントラル特許事務所内 Tokyo (JP).
- (81) 指定国(表示のない限り、全ての種類の国内保護が可能): AE, AG, AL, AM, AO, AT, AU, AZ, BA, BB, BG, BH, BN, BR, BW, BY, BZ, CA, CH,

(54) Title: GAME MACHINE

(54) 発明の名称: ゲーム機



(57) Abstract: A game machine, which pays out a reward to a user in association with a prize reaching a reference position, is provided with: a conveyor unit (21) comprising a plurality of conveyors (22) that have conveying surfaces (22a) on which the prize is placed as an example of a game medium, and including a drive device for driving the conveyors (22) independently of each other; and a control device for controlling the drive device so that the conveyors (22) are selectively driven in response to a user operation. At least one characteristic-altering component (40) is attached to a portion of the conveying surface (22a) of at least one conveyor (22), said characteristic-altering component (40) being configured as a separate component to the conveyor (22) and altering characteristics relating to the ease of catching the prize from

CL, CN, CO, CR, CU, CZ, DE, DJ, DK, DM, DO,
DZ, EC, EE, EG, ES, FI, GB, GD, GE, GH, GM, GT,
HN, HR, HU, ID, IL, IN, IR, IS, JO, KE, KG, KH,
KN, KP, KR, KW, KZ, LA, LC, LK, LR, LS, LU, LY,
MA, MD, ME, MG, MK, MN, MW, MX, MY, MZ,
NA, NG, NI, NO, NZ, OM, PA, PE, PG, PH, PL, PT,
QA, RO, RS, RU, RW, SA, SC, SD, SE, SG, SK, SL,
SM, ST, SV, SY, TH, TJ, TM, TN, TR, TT, TZ, UA,
UG, US, UZ, VC, VN, ZA, ZM, ZW.

- (84) 指定国(表示のない限り、全ての種類の広域保護が可能): ARIPO (BW, GH, GM, KE, LR, LS, MW, MZ, NA, RW, SD, SL, ST, SZ, TZ, UG, ZM, ZW), ユーラシア (AM, AZ, BY, KG, KZ, RU, TJ, TM), ヨーロッパ (AL, AT, BE, BG, CH, CY, CZ, DE, DK, EE, ES, FI, FR, GB, GR, HR, HU, IE, IS, IT, LT, LU, LV, MC, MK, MT, NL, NO, PL, PT, RO, RS, SE, SI, SK, SM, TR), OAPI (BF, BJ, CF, CG, CI, CM, GA, GN, GQ, GW, KM, ML, MR, NE, SN, TD, TG).

添付公開書類 :

- 出願人の請求に基づく第 2 1 条(2)(a)による期間経過前の公開。
- 国際調査報告なし ; 国際調査報告を受け取り次第公開される。(規則48.2(g))

characteristics unique to the conveying surface (22a).

(57) 要約 : 遊技媒体の一例としての景品が置かれるべき搬送面 (2 2 a) を有する複数のコンベア (2 2)、コンベア (2 2) を互いに独立して駆動する駆動装置を含むコンベアユニット (2 1) と、ユーザの操作に応じてコンベア (2 2) が選択的に駆動されるように駆動装置を制御する制御装置とを備え、景品の目標位置への到達と関連付けてユーザに報酬が払い出されるゲーム機において、少なくとも一つのコンベア (2 2) の搬送面 (2 2 a) の一部には、コンベア (2 2) とは別部品として構成され、景品の掛かり易さに関する特性を搬送面 (2 2 a) に固有の特性から変更する少なくとも一つの特性変更部品 (4 0) を取り付ける。

明 細 書

発明の名称 : ゲーム機

技術分野

[0001] 本発明は、ユーザの操作に応じて搬送装置を駆動して遊技媒体を目標位置まで移動させるゲームを提供するタイプのゲーム機に関する。

背景技術

[0002] 筐体内に遊技媒体の一種としての景品が收容され、その景品を搬送するための搬送装置をユーザの操作に応じて動作させることにより、景品を目標位置としての景品払出口に向けて移動させ、景品払出口に達した景品を報酬の一例としてユーザに払い出すゲームを提供するゲーム機が知られている。この種のゲーム機では、例えば、ペイアウト率、すなわちユーザがゲームをプレイするにあたって消費した遊技価値の量に対する払い出された景品の価値量の比率を適正化するという目的から、報酬の獲得に関する難易度を調整することが必要不可欠である。難易度の調整手段を備えたゲーム機としては、例えば景品の搬送装置としてのキャッチアームの把持力に影響するキャッチャばねの強さを変化させるゲーム機が提案されている（例えば特許文献1参照）。あるいは、景品をすくい上げるショベルの移動速度、加速度等の動作パラメータを変化させるゲーム機も提案されている（特許文献2参照）。

先行技術文献

特許文献

[0003] 特許文献1：特許第4 1 7 3 1 5 2号公報
特許文献2：特許第4 3 9 0 5 4 7号公報

発明の概要

発明が解決しようとする課題

[0004] 従来のゲーム機は、キャッチアーム、あるいはショベルといった単一の搬送体の動作を調整することにより報酬の獲得に関する難易度を変化させる

ものである。そのため、難易度の調整に利用できる事項に限りがある。搬送体の動作を調整すれば、その効果がゲームの全体に一様に作用するため、柔軟な調整が困難であり、難易度の適正化には相応の経験を要する。

[0005] そこで、本発明は、難易度の調整に関する柔軟性を高め得るゲーム機を提供することを目的とする。

課題を解決するための手段

[0006] 本発明の一態様に係るゲーム機は、遊技媒体が置かれるべき搬送面を有し、前記搬送面による搬送方向一方の側を所定の目標位置に向けるようにして並べて設けられた複数の搬送体、及び前記複数の搬送体のそれぞれを互いに独立して前記搬送方向に駆動する駆動装置を含む搬送装置と、ユーザの操作を検出する操作検出装置と、前記操作検出装置が検出した操作に応じて前記複数の搬送体を選択的に駆動されるように前記駆動装置を制御する制御装置と、を備え、前記遊技媒体の前記目標位置への到達と関連付けて前記ユーザに報酬が払い出されるゲーム機であって、前記複数の搬送体のうち、少なくとも一つの搬送体の搬送面の一部には、前記搬送体とは別部品として構成され、前記遊技媒体の掛かり易さに関する特性を前記搬送面に固有の特性から変更する少なくとも一つの特性変更部品が取り付けられているものである。

図面の簡単な説明

- [0007] [図1]本発明の一形態に係るゲーム機の全体構成を示す斜視図。
[図2]図1のゲーム機の隔壁部を透かして内部のゲーム空間を示した斜視図。
[図3]図2に示すゲーム機構にて提供されるゲームの一例を説明するための図。
[図4]ゲーム空間に設けられるゲーム機構の一例を示す斜視図。
[図5]図4のゲーム機構において一部のコンベアを取り外した状態を示す斜視図。
[図6]図4のゲーム機構の垂直方向に沿った部分断面図。
[図7]コンベアの構成の一例を示す部分斜視図。
[図8]図7のコンベアの側面図。

[図9]図7のコンベアを構成するシューの一例を示す斜視図。

[図10]図9のシューの側面図。

[図11]特性変更部品の一例としての爪部品の斜視図。

[図12]図11の爪部品の側面図。

[図13]特性変更部品の一例としての爪部品の他の例を示す斜視図。

[図14]図13の爪部品の側面図。

[図15]ゲーム機の制御系の構成の一例を示す機能ブロック図。

[図16]図15のゲーム処理部にて実行されるゲーム処理の手順の一例を示すフローチャート。

[図17]図15のゲーム管理部にて実行されるペイアウト率監視処理の手順の一例を示すフローチャート。

[図18]図15のゲーム管理部にて実行されるペイアウト率提示処理の手順の一例を示すフローチャート。

発明を実施するための形態

[0008] 以下、添付図面を参照して本発明の一形態に係るゲーム機を説明する。本形態のゲーム機は、所定のプレイ料金の支払いと引き換えに、ユーザに景品の獲得を目的とするゲームをプレイさせる業務用のゲーム機として構成されている。図1及び図2に示すように、ゲーム機1は筐体2を備えている。筐体2は、概ね直方体形状であって、本体部3、隔壁部4及び天井部5を含んでいる。本体部3は、ゲーム機1に設けられるべき制御ユニット、コインセレクタといった各種の装置類を収容し、あるいは取り付ける基礎となるべき構造体である。図2に示すように、本体部3の上方にはゲーム空間GSが設定され、そのゲーム空間GSには一対のゲーム機構20が並べて設けられている。隔壁部4及び天井部5はゲーム空間GSをゲーム機1の外部に対して隔離するように設けられている。隔壁部4の正面4a及び側面4bは、ゲーム機1の外部からゲーム空間GSを観察することができるように透明な壁として構成されている。

[0009] ゲーム空間GSはユーザの操作に応じたゲームが行われるべき領域であり

、各ゲーム機構20はそのゲームを提供するために設けられた物理的な機構である。各ゲーム機構20は、一例として、景品の獲得を目的としたゲームをユーザに提供するように構成されている。景品は遊技媒体の一例である。ゲーム機構20の具体例は後述する。ただし、ゲーム空間GSにて行われるゲームは景品を獲得する例に限らない。ゲーム空間GSでは、ユーザの操作に応じて遊技媒体を所定の目標位置まで移動させる内容を含んだ各種のゲームが行われてよい。この点は後述する。

[0010] 図1に示すように、本体部3の上部には一対の操作部6が設けられている。操作部6は、ゲーム機構20の並び方向と同一方向に並べられている。以下では、筐体2の操作部6が設けられた側を筐体2の正面側とし、操作部6に位置するユーザがゲーム空間GSと向かい合った状態を基準状態として、筐体2の前後方向、左右方向及び上下方向を定義する。例えば、操作部6及びゲーム機構20の並び方向は左右方向に相当する。左側の操作部6は左側のゲーム機構20を操作するために設けられ、右側の操作部6は右側のゲーム機構20を操作するために設けられている。それにより、ゲーム機1では、二人のユーザが同時にゲームをプレイすることが可能である。ただし、ゲーム機構20の数は一例であり、ゲーム機1は少なくとも一つのゲーム機構20を有するように構成されていけばよい。

[0011] 各操作部6には、ゲームに関するユーザの操作を検出する操作検出装置の一例として、例えば押し釦スイッチ7等の入力装置が適宜に設けられている。本体部3には、左右のゲーム機構20と1対1に対応付けて景品落下口8が設けられ、各操作部6の下方には景品取出口9が設けられている。景品落下口8と景品取出口9とは本体部3の内部で互いに通じている。ゲーム機構20は、押し釦スイッチ7の操作に応じて景品を景品落下口8に向けて搬送するように制御され、景品落下口8に到達した景品はその景品落下口8に落下して景品取出口9から取り出される。景品落下口8は景品の搬送に関する目標位置の一例に相当する。

[0012] 操作部6同士の間にはモニタユニット10が設けられている。モニタユニ

ット10は、フラットパネルディスプレイ等の表示装置11と、その表示装置11の画面上におけるユーザの接触位置を検出する位置検出装置12とを組み合わせたタッチパネル型の入力装置として構成されている（図15も参照。）。その他にも、ユーザがプレイ料金を支払うためのコイン投入口、ユーザ認証を行うためのカードリーダといった装置類が本体部3に設けられてよい。

[0013] 次に、図2～図14を参照して、ゲーム機構20の一例を説明する。図2に示すように、ゲーム機構20は、本体部3の各景品落下口8に対して前後方向奥側に隣接するように設けられている。各ゲーム機構20の構成は互いに等しい。ゲーム機構20には搬送装置の一例としてのコンベアユニット21が設けられている。コンベアユニット21には、搬送体の一例としての複数のコンベア22が、それぞれの上側側の搬送面22aによる搬送方向（矢印F方向）を景品落下口8に向けた状態で左右に並べて設けられている。コンベア22の本数は適宜に変更されてよい。コンベア22は、互いに独立して前後方向に駆動可能である。コンベアユニット21の前方及び後方には、コンベア22と1対1に対応付けてインジケータ23が設けられている。

[0014] インジケータ23は、押し釦スイッチ7の操作に応答して駆動されるべきコンベア22をユーザに案内する目的で設けられている。インジケータ23は、一例として複数のLED等の発光素子をマトリクス状に並べて形成されている。例えば、一つのコンベア22に対応するインジケータ23において、発光素子が上下方向に5行、左右方向に3列のマトリクス状に並べられている。インジケータ23は図示例に限らず、コンベア22の前方又は後方の少なくともいずれか一方の側に設けられてよい。コンベア22を透光性の素材にて構成し、コンベア22の内部に発光装置を設けることにより、コンベア22そのものを発光させてインジケータとして機能させることも可能である。

[0015] 図3は、ゲーム機構20によって提供されるゲームの一例を示している。コンベア22の搬送面22aには、例えばぬいぐるみ等の適宜の景品PRが

配置される。景品PRは複数のコンベア22に跨る大きさであり、少なくとも2本のコンベア22の搬送面22aによって選択的に支持される。したがって、景品PRを支持するコンベア22をその搬送面22aが前方に向かって走行するように駆動することにより、景品PRを前方に搬送し、ひいては景品PRを景品落下口8に落下させて景品取出口9から取り出すことができる。景品PRは複数のコンベア22に跨る大きさを有する例に限らず、単一のコンベア22に収まる大きさの景品PRがコンベアユニット21に搭載されてもよい。複数の景品PRがコンベアユニット21上に配置されてもよい。

[0016] 景品PRの獲得に関して遊技性を生じさせるため、各コンベア22の駆動は、インジケータ23の表示と、操作部6における操作、例えば押し釦スイッチ7の操作とに関連付けて制御される。例えば、インジケータ23は、ゲーム機1の制御ユニットによって選択的に点灯又は消灯が切り替えられる。一例として、インジケータ23の点灯位置が左右方向に往復するように各インジケータ23の点灯又は消灯が順次切り替えられる。図4では、一つのインジケータ23の中央の列が選択的に点灯している様子をハッチングで示している。ユーザが押し釦スイッチ7を押し込み操作すると、その操作時点で点灯しているインジケータ23と同列上のコンベア22が駆動対象として選択されてそのコンベア22が所定量だけ前方に向けて走行するように駆動される。

[0017] 押し釦スイッチ7の一回の操作に対応するコンベア22の駆動量は一定であってもよいし、ユーザが押し釦スイッチ7を操作したタイミングに応じて動的に変更されてもよい。例えば、ユーザが押し釦スイッチ7を操作したタイミングとインジケータ23が点灯したタイミングとのずれ量が小さいほど駆動量が増加するようにコンベア22の駆動量が調整されてもよい。例えば、一つのコンベア22に対応したインジケータ23には、左右方向に3列の発光素子列が設けられているため、中央の発光素子列が点灯したタイミングで押し釦スイッチ7が操作された場合は、左右端の発光素子列が点灯したタ

タイミングで押し釦スイッチ7が操作された場合よりも駆動量が大きくなるように発光素子列ごとに駆動量が設定されてもよい。ただし、発光素子列間で駆動量が等しく設定されてもよい。

[0018] ユーザが景品PRを獲得するためには、景品PRを支持しているコンベア22を見極め、そのコンベア22に対応するインジケータ23が点灯するタイミングに合わせて押し釦スイッチ7を操作する必要がある。しかも、景品PRは複数のコンベア22に跨って支持されているので、コンベア22の動作状況によっては景品PRがコンベアユニット21上で回転して景品PRの支持状態が変化する場合がある。したがって、ユーザは景品PRを景品落下口8に向けて移動させるためにはどのコンベア22を動作させるべきかを適宜に判断し、その判断に応じて押し釦スイッチ7を適切なタイミングで操作する必要がある。これにより、景品PRの獲得に遊技性が生じる。

[0019] 図4～図6はコンベアユニット21の詳細を示している。コンベア22は、搬送方向に沿って周回可能なループ状で、かつ景品PRが置かれるべき外周側の搬送面22aに複数の歯部22bが搬送方向に沿って一定間隔で設けられた歯付きの帯状体として構成されている。図5及び図6に示すように、コンベアユニット21には、コンベア22に加えて、各コンベア22を互いに独立して搬送方向に駆動する駆動装置25が設けられている。駆動装置25は、前後一对の回転軸26、27と、それらの回転軸26、27に対して相対回転可能なプーリ28、29とを含む。プーリ28、29はコンベア22ごとに設けられ、各コンベア22はそれらのプーリ28、29間に架け渡されている。

[0020] 図7及び図8に示すように、コンベア22は、多数のシュー30をピン31にて帯状につなぎ合わせたいわゆる無限軌道の履帯である。図9にも示すように、各シュー30には3枚の歯部22bが設けられている。歯部22bがコンベア22の外側を向くようにしてシュー30が相互に連結されることにより、コンベア22の外周側に歯付きの搬送面22aが形成される。図6に示すように、コンベアユニット21の下部には、コンベア22の歯部22

bと噛み合うスプロケット32が設けられている。スプロケット32が駆動源の一例としての電動のモータ33から供給される駆動力で回転駆動されることによりコンベア22が駆動される。スプロケット32はコンベア22ごとに設けられている。モータ33はスプロケット32ごとにスプロケット32と同軸的に配置されてスプロケット32を個別に駆動するように設けられている。したがって、モータ33を選択的に動作させることにより、コンベア22を互いに独立して駆動することが可能である。なお、図6ではモータ33を想像線にて示している。

[0021] 図4及び図6に示すように、コンベア22の搬送面22aには複数の爪部品40が設けられている。ただし、図4に示した爪部品40の配置は一例である。図2、図3及び図5では爪部品40の図示が省略されている。図7及び図8に示すように、爪部品40には、形状及び大きさが異なる2種類の爪部品40A、40Bが存在するが、図4及び図6ではそれらを区別せずに描いている。以下、爪部品40A、40Bを区別せずに説明する場合には爪部品40と表記し、それらを区別して説明する場合には爪部品40A、40Bと表記することがある。

[0022] 爪部品40は、景品PRの掛かり易さに関する特性を搬送面22aに固有の特性から変更する特性変更部品の一例である。景品PRの掛かり易さに関して、コンベア22の搬送面22aはその材質及び形状に応じた固有の特性を有している。図示例では、搬送面22aを平面状に構成した場合と比較して、歯部22bが設けられることにより景品PRの掛かり易さ高められている。しかしながら、歯部22bは搬送面22aに固有の要素であり、搬送面22aに固有の掛かり易さの特性は歯部22bによる効果を含むようにして特定されるべきものである。これに対して、爪部品40はコンベア22とは別部品として構成されてコンベア22の搬送面22aに取り付けられる。爪部品40は搬送面22aから突出するように設けられており、爪部品40が未装着の状態と比較して、爪部品40が取り付けられることにより、景品PRの掛かり易さが高まる。つまり、爪部品40を取り付けることにより、景

品PRの掛かり易さに関する特性を、搬送面22aの固有の特性との比較において、より掛かり易い方向へと変更し、それにより景品PRの払い出しに関する難易度、言い換えれば景品落下口8への景品PRの到達に関する難易度を低下させることができる。難易度は爪部品40の個数、及び配置に応じて適宜に調整可能である。

[0023] 爪部品40はコンベア22の搬送面22aに対して着脱可能なアタッチメント部品として設けられている。図9及び図10に示したように、コンベア22のシュー30に設けられた3枚の歯部22bのうち、中間の歯部22bは、両端の歯部22bと比較してシュー30の幅方向（ゲーム機構20の左右方向に相当する。）の全長が短くなるように形成されている。その中間の歯部22bの長さは、スプロケット32の歯幅（軸線方向の長さ）と略同一に設定されている。シュー30の両端の歯部22bは、シュー30の幅方向全長に亘って延ばされており、それらの歯部22b同士の間隙部22cの底側には溝部34が形成されている。溝部34はコンベア22の外周側及び幅方向の端面側に開口する。溝部34は、コンベア22の歯部22bのうち、スプロケット32と噛み合う中央部分の領域、すなわち中間の歯部22bが存在する領域を避けてシュー30の幅方向両側に設けられている。溝部34が設けられた間隙部22cが爪部品40の取付部の一例に相当する。溝部34は全てのシュー30に設けられている。したがって、図示例では、搬送面22aのスプロケット32と噛み合う領域に対する左右方向の両側に、コンベア22の搬送方向に沿って一定間隔で爪部品40の取付部が存在する。

[0024] 図11～図14に示すように、爪部品40はその内部がくり抜かれた中空の枠状に形成されている。それにより、爪部品40が軽量化され、搬送面22aに爪部品40を取り付けたときのコンベア22の慣性モーメント、及びモータ33の負荷の増加を抑えることができる。爪部品40の下部には、間隙部22cに嵌り合う嵌合部41が設けられている。嵌合部41は、間隙部22cと、これを挟んで隣接する一对の歯部22b、すなわちシュー30の両端の歯部22bのそれぞれに対して相補的に嵌り合うようにその形状及び

大きさが定められている。言い換えれば、嵌合部 4 1 は間隙部 2 2 c 及びこれを挟んで隣接する一对の歯部 2 2 b とほぼ隙間なく密着するように設けられている。嵌合部 4 1 が間隙部 2 2 c 及びこれに隣接する一对の歯部 2 2 b に跨るようにして密着することにより、爪部品 4 0 の搬送面 2 2 a 上における安定性を高めることができる。

[0025] 嵌合部 4 1 の下端には、溝部 3 4 に嵌め合わせることが可能な突起部 4 2 が形成されている。突起部 4 2 は爪部品 4 0 の幅方向全長に亘って延ばされている。ただし、突起部 4 2 は爪部品 4 0 の全長に亘って延ばされる例に限らず、爪部品 4 0 の一部に限定的に設けられてもよい。溝部 3 4 図 9 及び図 1 0 から明らかなように、溝部 3 4 は、間隙部 2 2 c に連なる口元部 3 4 a と、その口元部 3 4 a よりも拡大された拡大部 3 4 b とを組み合わせた形状に形成されている。突起部 4 2 は、溝部 3 4 の口元部 3 4 a に挿入される首部 4 2 a と、溝部 3 4 の拡大部 3 4 b に嵌り合う拡大部 4 2 b とを有している。

[0026] 突起部 4 2 は、スリット 4 2 c によって一对の割片 4 2 d に分断されたすり割り形状に形成されている。スリット 4 2 c を狭めるように割片 4 2 d を弾性変形させてシュー 3 0 の側方から溝部 3 4 内に突起部 4 2 を挿入することにより、突起部 4 2 の拡大部 4 2 b と溝部 3 4 の拡大部 3 4 b とが噛み合っていて、搬送面 2 2 a から離れる方向（上方）への爪部品 4 0 の変位が阻止される。それにより、溝部 3 4 及び突起部 4 2 は、搬送面 2 2 a から離れる方向への爪部品 4 0 の変位を阻止するように噛み合う噛合部の一例として機能する。なお、歯合部は、コンベア 2 2 側に溝部 3 4 を、爪部品 4 0 側に突起部 4 2 を設ける例に限らない。例えば、歯合部としてコンベア 2 2 側に突起部を、爪部品 4 0 側に溝部を設けて両者を噛み合わせるようにしてもよい。いずれにしても、歯合部は搬送面 2 2 a から離れる方向への爪部品 4 0 の変位を阻止するように噛み合う限り、適宜の変更が可能である。

[0027] 突起部 4 2 が溝部 3 4 に挿入されると、割片 4 2 d は弾性復元力によって溝部 3 4 と密着する。これにより、突起部 4 2 と溝部 3 4 との間に適度な摩

擦力が作用し、シュー30の側方への爪部品40の脱落が抑制される。一方、突起部42と溝部34との間の摩擦力に抗して突起部42を溝部34から抜き取ることにより、爪部品40をコンベア22から取り外すことも可能である。取り外した爪部品40はコンベア22の適宜のシュー30の間隙部22cに再び装着することができる。

[0028] 図11～図14に示すように、爪部品40の上部には互いに逆方向を向くようにして第1掛止部43及び第2掛止部44が設けられている。第1掛止部43は突起部42の長手方向、つまり爪部品40のコンベア22に対する着脱方向と直交する方向に鋭角的に突出するエッジ状に形成されている。一方、第2掛止部44は適度な丸みを帯びた広角的な角部を呈するように形成されている。したがって、景品PRの掛かり易さに関して、第1掛止部43と第2掛止部44の間では特性が相違し、第1掛止部43の掛かり易さは第2掛止部44のそれよりも高い。

[0029] 爪部品40の嵌合部41及び突起部42は掛止部43、44の並び方向における爪部品40の中心位置を挟んで前後に対照的に形成されている。したがって、図7及び図8に示すように、搬送面22aへの取り付け方向に関して、爪部品40は、第1掛止部43を景品落下口8（図8において右方に位置する。）に向けた状態と、第2掛止部44を景品落下口8に向けた状態のいずれの向きでも搬送面22aに取り付けることが可能である。図7及び図8の例では、搬送方向（矢印F方向）の前端に位置する爪部品40は第2掛止部44を景品落下口8に向けた状態で搬送面22aに取り付けられ、他の爪部品40はいずれも第1掛止部43を景品落下口8に向けた状態で搬送面22aに取り付けられている。

[0030] したがって、爪部品40の取り付け方向を選択することにより、各爪部品40が景品PRの掛かり易さの特性に与える影響を変化させることができる。さらに、図11及び図12に示す爪部品40Aと、図13及び図14に示す爪部品40Bとでは、搬送面22aからの突出高さが相違し、かつ第1掛止部43及び第2掛止部44の形状も相違する。したがって、第1掛止部4

3を景品落下口8に向けた場合、第2掛止部44を景品落下口8に向けた場合のいずれにおいても、爪部品40Aと爪部品40Bとでは景品PRの掛かり易さの特性に与える影響が異なる。これらの相違を難易度の調整に利用することが可能である。なお、第1掛止部43及び第2掛止部44の形状、構成は一例であり、両掛止部43、44は景品PRの掛かり易さが異なる限りにおいて、適宜の変形が可能である。例えば、第1掛止部43と第2掛止部44との間で摩擦係数を変化させて景品PRの掛かり易さを差別化してもよい。高さが異なる複数種類の爪部品40を設けることは必ずしも必要ではない。例えば、単一種類の爪部品40を搬送面22aの適宜の位置に取り付けて難易度を調整するようにしてもよい。

[0031] 以上の構成によれば、少なくとも一つのコンペア22の適宜の位置の間隙部22cに爪部品40を取り付けることにより、景品PRの掛かり易さに関する特性を、搬送面22aに固有の特性から変更することができる。それにより、景品PRの払い出しに関する難易度、言い換えれば景品落下口8への景品PRの到達に関する難易度を変化させることが可能である。難易度を変化させることにより、ゲーム機1のペイアウト率、すなわちユーザに払い出された景品PRの価値の量（報酬量の一例に相当する。）を、ユーザがゲームをプレイするために消費した遊技価値の量（消費量の一例に相当する。）で除した比率を爪部品40によって適宜に調整することができる。爪部品40を取り付け、あるいは取り外すという簡単な作業で難易度を調整できるので、例えば、ゲーム機1の管理者（オペレータ）がその調整を比較的容易に行うことが可能である。

[0032] 搬送面22aに取り付ける爪部品40の個数、及び爪部品40を取り付ける位置を適宜に選択することにより、難易度を多様かつきめ細かく変化させることが可能であり、難易度調整の柔軟性を高めることが可能である。さらに、爪部品40A、40Bのいずれを使用するか、及び第1掛止部43又は第2掛止部44のいずれを景品落下口8の側に向けるか、を選択することにより、難易度をさらに柔軟に調整することができる。景品PRの払い出しに

関する難易度は、景品PRの形状、大きさ等の属性、景品PRが置かれる位置といった景品PRの状態の影響を受けるところ、景品PRの状態に応じて爪部品40の位置等を適宜に選択することにより、景品PRの状態に応じて適切な難易度を設定することも可能である。

[0033] 図6に示すように、コンベアユニット21には、コンベア22の搬送方向前方に位置するようにして概略L字状の落下調整部品46がさらに取り付け可能である。落下調整部品46はコンベア22にて搬送された景品PRの景品落下口8への落ち易さに関する特性を調整する落下特性調整手段の一例として設けられている。落下調整部品46の幅（図6の紙面と直交する方向の寸法）は、全てのコンベア22に跨って延びる程度の幅を最大値として適宜に設定されてよい。例えば、落下調整部品46は、単一のコンベア22の幅と同程度の幅に形成されてよい。複数の落下調整部品46がコンベアユニット21の左右方向に適宜の間隔で並べて設けられてもよいし、全てのコンベア22に亘って延びるように単一の落下調整部品46が設けられてもよい。落下調整部品46はコンベアユニット21に対して着脱可能とされてよい。落下調整部品46は、コンベアユニット21の前側のインジケータ23の上端付近に取り付けられ、その上端46aはコンベア22の搬送方向前端と景品落下口8との間に突き出るように延ばされている。一例として、落下調整部品46の上端46aは搬送面22aと同程度か又は搬送面22aよりも幾らか上方に延ばされている。上端46aの位置は、図6に破線で例示したように調整可能とされてもよい。例えば、高さが異なる複数種類の落下調整部品46を用意し、適切な高さの落下調整部品46を選択してコンベアユニット21に装着してもよい。あるいは、落下調整部品46を高さ調整可能な状態でコンベアユニット21に取り付けるようにしてもよい。

[0034] 落下調整部品46を設けた場合には、景品落下口8に向けて搬送される景品PRに対して落下調整部品46により適度の抵抗を与え、景品PRの景品落下口8への落ち易さを調整することができる。これにより、景品PRの払い出しに関する難易度をさらに柔軟に調整することができる。多数の景品P

Rが搬送面22aに配置される場合には、落下調整部品46の手前に景品PRを適度に集積させ、それにより大量の景品PRを一度に獲得できるチャンスを生じさせるといったように、ゲームの遊技性を落下調整部品46にて調整することも可能である。

[0035] 次に、ゲーム機1の制御系の構成の一例を図15～図18を参照して説明する。ゲーム機1の制御系は、図3で説明したゲームを提供するための機能に加えて、ペイアウト率をゲーム機1の管理者に提示して爪部品40による難易度調整の目安、指針を提供する機能を備えている。

[0036] 図15に示すように、ゲーム機1には、制御ユニット51及び記憶ユニット52が設けられている。制御ユニット51は、マイクロプロセッサ及びその動作に必要な内部メモリ等を含んだコンピュータユニットとして構成されている。記憶ユニット52は、磁気記憶媒体、フラッシュROMといった記憶保持が可能な不揮発性媒体を備えた記憶装置であって、制御ユニット51に対する外部記憶装置として機能する。記憶ユニット52にはコンピュータプログラムPGとゲームデータGDとが記録されている。制御ユニット51には、制御対象として、コンベアユニット21のインジケータ23、駆動装置25のモータ33、モニタユニット10の表示装置11が接続される。また、制御ユニット51には、制御に必要な情報を提供する入力装置として、押し釦スイッチ7、モニタユニット10の位置検出装置12が接続される。さらに、制御ユニット51には、入力装置として、コンベアユニット21の回転量センサ35、コインセレクタ36及び景品センサ37が接続される。

[0037] 回転量センサ35は、コンベア22の駆動量を判別するために必要な情報を取得する手段の一例として設けられている。例えば、コンベア22を駆動するスプロケット32又はモータ33、あるいはコンベア22が巻き掛けられたプーリ28、29の回転量に応じたパルス数のパルス信号を出力するロータリーエンコーダ等のセンサが回転量センサ35として利用される。コンベア22の駆動量は、回転量センサ35が検出した回転量をコンベア22の搬送方向における移動量に換算することによって求められてもよいし、回転

量センサ35が検出した回転量それ自体をコンペア22の駆動量として扱ってもよい。回転量センサ35はコンペア22ごとに設けられており、したがって制御ユニット51は全てのコンペア22の駆動量を互いに独立して検出することが可能である。

[0038] コインセレクタ36は、ユーザがゲームをプレイするために消費した遊技価値の量を判別するために必要な情報を取得する手段の一例として設けられている。コインセレクタ36は、ユーザが通貨としての硬貨、又は通貨を代替するメダル等の物理的媒体（以下、硬貨等と呼ぶ。）をゲーム機1に投入することにより遊技価値を消費する場合に設けられるものであって、ユーザが投入した硬貨等の真偽を判別し、真正な硬貨等であれば、支払額の判別に必要な投入枚数、種類等を示す信号を出力する公知の装置である。景品センサ37は、ユーザに対する景品の払い出しを検出する手段の一例として設けられている。景品センサ37は、景品落下口8からの景品の落下を検出して所定の検出信号を出力する。例えば、景品落下口8を横切るように検出領域が設定された光電センサ等が景品センサ37として設けられる。ただし、景品センサ37に代えて、又は加えて、景品落下口8をカメラ等の撮像手段で撮像し、得られた画像を解析して景品落下口8への景品PRの到達を検出するようにしてもよい。景品PRにICタグ等の情報記憶媒体を装着し、その情報記憶媒体に記録された情報を景品落下口8の周囲に配置した読取装置で読み取って景品PRの景品落下口8への到達を検出してもよい。なお、画像解析、あるいは読取装置による情報読み取りの手法を用いる場合には、景品PRの種類等を併せて検出することも可能である。

[0039] 制御ユニット51には、コンピュータハードウェアとソフトウェアとしてのコンピュータプログラムPGとの組み合わせによって実現される論理的装置として、ゲーム処理部53及びゲーム管理部54が設けられる。ゲーム処理部53は、景品PRの獲得を目的とするゲームをユーザに提供するために、コンペアユニット21等の動作を制御する。ゲーム管理部54は、ゲーム処理部53による制御を管理するために必要な各種の処理を担当する。例え

ばゲーム管理部54は、コインセクタ36からゲームに必要な硬貨等の投入を示す信号が出力されると、ゲーム処理部53に対してゲームの開始を指示する。これを受けてゲーム処理部53はインジケータ23の点灯及び消灯を制御するとともに、押し釦スイッチ7の操作に応じてコンベアユニット21のモータ33を動作させる。

[0040] 図16は、ゲーム管理部54からの指示に応答してゲーム処理部53が実行するゲーム処理の手順の一例を示している。なお、図16の処理は、ゲーム機構20ごとに独立して行われる処理である。図16の処理は、ゲームに必要な量の遊技価値の消費に対して一回に限って実行されてもよいし、複数回に亘って実行されてよい。ゲームの開始が指示されると、ゲーム処理部53はインジケータ23の表示制御を開始する（ステップS101）。インジケータ23の表示は、例えば左端のコンベア22に対応するインジケータ23から右端のコンベア22に対応するインジケータ23へと順次点灯位置を変更し、点灯位置が右端のインジケータ23に達した後は左端のインジケータ23に向けて点灯位置を順次変更するといった態様で行われてよい。つまり、点灯位置が所定の速度で左右に順次移動するようにインジケータ23の点灯及び消灯が制御される。インジケータ23が点灯する範囲は、左端と右端との間に限らず、適宜の範囲に限定されてもよい。例えば、景品PRが乗っているコンベア22の範囲に限定してインジケータ23の点灯範囲が定められてよい。

[0041] 続いて、ゲーム処理部53は、所定の停止操作、すなわち押し釦スイッチ7を押し込む操作が検出されたか否かを判別し（ステップS102）、操作が検出されるまでその判断を繰り返す。停止操作が検出されると、ゲーム処理部53はインジケータ23の点灯位置の切り替えを中止して、その時点で点灯しているインジケータ23を点灯状態に維持することにより、点灯位置を固定する（ステップS103）。その後、ゲーム処理部53は、インジケータ23が点灯している位置を判別し（ステップS104）、その点灯位置に対応するコンベア22を駆動対象として決定する（ステップS105）。

さらに、ゲーム処理部53は、インジケータ23の点灯位置に基づいてコンベア22の駆動量を決定し（ステップS106）、その決定された駆動量に従って駆動対象のコンベア22が駆動されるように、回転量センサ35の出力を参照しつつ駆動対象のコンベア22に対応するモータ33を駆動する（ステップS107）。ステップS107にてモータ33が駆動されると、図16のルーチンが終了する。

[0042] インジケータ23の点灯位置とコンベア22の駆動量との対応関係については、適宜の設定が可能である。例えば、一つのコンベア22に対応するインジケータ23には3列に亘って発光素子が設けられており、いずれの列が点灯しているかに応じて駆動量が決定されてよい。一例として、中央の列が点灯しているときは、左右の列が点灯しているときよりも駆動量が相対的に大きくなるように駆動量が決定されてよい。

[0043] インジケータ23の点灯位置の移動速度は、ゲーム機1の管理者の指示に応じてゲーム管理部54により予め設定されてよい。インジケータ23の点灯位置とコンベア22の駆動量との対応関係についても、同様に、ゲーム機1の管理者の指示に応じてゲーム管理部54により予め設定されてよい。例えば、ゲーム管理部54はモニタユニット10に対する所定の操作をトリガとして設定モードを開始し、表示装置11に設定画面を表示して管理者の指示を位置検出装置12を介して読み取り、その指示に応じてインジケータ23の点灯位置の移動速度、あるいはインジケータ23の点灯位置とコンベア22の駆動量との対応関係を設定してもよい。

[0044] 点灯位置の移動速度は、景品PRの獲得に関する難易度に影響する。すなわち、ユーザは、景品PRの状態に応じてどのコンベア22を駆動対象とすべきかを判断し、その駆動対象のコンベア22に対応する位置のインジケータ23が点灯したタイミングで押し釦スイッチ7を操作する必要がある。そのため、移動速度が増加すれば、押し釦スイッチ7を適切なタイミングで操作することが困難となり、難易度が高まる。また、インジケータ23の点灯位置とコンベア22の駆動量との対応関係については、押し釦スイッチ7が

適切なタイミングで操作されたときの駆動量が小さいほど景品PRの獲得には不利となり、難易度が高まる。したがって、これらの設定状態をゲーム機1の管理者が適宜に変化させることにより、爪部品40による難易度設定と相俟って、景品PRの払い出しに関する難易度を柔軟に調整することが可能である。

[0045] ゲーム管理部54は、爪部品40による難易度調整、又はゲーム機構20の動作の設定による難易度調整の便宜を図るため、ゲーム機1におけるペイアウト率を監視し、これを管理者に提示する処理も担当する。図17は、ペイアウト率を監視するためのゲーム管理部54が所定の周期で繰り返し実行するペイアウト率監視処理の一例を示している。なお、図17の処理は、ゲーム機1の全体を制御対象として行われてもよいし、ゲーム機構20ごとに区別して行われてもよい。以下では、ゲーム機構20ごとに分けて処理が行われるものとして説明する。

[0046] 図17のペイアウト率監視処理を開始すると、ゲーム管理部54はコインセクタ36からの信号に基づいて、ユーザによる遊技価値の消費が検出されたか否かを判別し（ステップS121）、消費が検出された場合にはその消費量をコインセクタ36からの信号に基づいて判別し、得られた消費量を所定の消費量データに記述された現在値に加算する（ステップS122）。消費量データは一例としてゲームデータGDの一部として記憶ユニット52に保持されてよい。消費量は、一例として通貨単位に従って定量的に表現されてもよいし、メダル等の代替的な媒体の枚数等で定量的に表現されてもよい。いずれにしても適宜の単位に従って消費量が計量されてよい。

[0047] 次に、ゲーム管理部54は、景品センサ37の信号に基づいて、景品PRの払い出しが検出されたか否かを判別する（ステップS123）。検出された場合、ゲーム管理部54は、その払い出された景品PRの価値を定量化した報酬量を所定の報酬量データに記述された現在値に加算する（ステップS124）。報酬量データは一例としてゲームデータGDの一部として記憶ユニット52に保持されてよい。報酬量は、遊技価値の消費量と同一の単位で

計量される。例えば、遊技価値の消費量が通貨単位に従って計量される場合、景品PRの価値も通貨単位に従って定量化される。景品センサ37は、景品PRの落下の有無、あるいは景品PRの落下個数の情報をゲーム管理部54に提供するため、その情報から景品PRの報酬量を求めるには景品PRを報酬量に換算するための換算値が必要である。したがって、ゲーム管理部54には予め換算値が与えられる。例えば、報酬量を通貨単位に従って計量する場合、景品PRの単価が換算値として与えられる。換算値は一例としてモニタユニット10を介して入力されてよい。換算値は、例えば上述したインジケータ23の点灯位置の移動速度等を設定するための設定モードにおいて、入力可能な項目の一つとして設定されてよい。

[0048] 報酬量が加算されると、次いでゲーム管理部54は、消費量データの現在値に対する報酬量データの現在値の比率をおペイアウト率として演算する（ステップS125）。その後、ゲーム管理部54は演算されたペイアウト率をゲームデータGDに記録し（ステップS126）、その後今回ルーチンを終える。なお、ステップS121にて遊技価値の消費が検出されていないと判断された場合にはステップS122がスキップされてステップS123へと処理が進められ、ステップS123にて景品PRの払い出しが検出されていないと判断された場合にはステップS124がスキップされてステップS125へと処理が進められる。

[0049] ゲームデータGDに記録されたペイアウト率の値は、ゲーム機1の管理者の適宜の操作に応答して管理者に提示される。例えば、ゲーム管理部54は、上述した設定モードを開始する際に図18のペイアウト率提示処理を実行し、ゲームデータGDに記録されたペイアウト率の値を読み出し（ステップS141）、得られた値をモニタユニット10の表示装置11に表示させる（ステップS142）。これにより、ゲーム機1の管理者は、表示されたペイアウト率を参考にして爪部品40を配置し、あるいはゲーム機構20の設定状態、例えばインジケータ23の点灯位置の移動速度、コンペア22の駆動量に関する設定を変更することができる。なお、爪部品40を配置した効

果、あるいはゲーム機構 20 の設定を変更した効果を確認するため、消費量データ及び報酬量データの現在値をゲーム機 1 の管理者の適宜の操作によって初期化可能としてもよい。初期化することにより、爪部品 40 を配置する等して難易度の設定を変更した場合、その変更後のペイアウト率を参照することにより、設定変更の効果を確認することができる。ゲーム機構 20 の設定状態の変更による難易度調整は、設定状態とペイアウト率との対応関係を学習し、その学習結果に基づいて自動的に調整されるようにしてもよい。

[0050] なお、図 17 の処理では、ゲーム機構 20 を少なくとも単位としてペイアウト率を求めるようにしたが、コンベア 22 を単位としてペイアウト率を求めることも可能である。例えば、コンベア 22 ごとに景品センサ 37 を設けていずれのコンベア 22 から景品 PR が落下したかを記録し、コンベア 22 ごとにペイアウト率を算出するように図 17 の処理を変更してもよい。それにより、コンベア 22 単位で難易度調整の効果を確認することが可能である。

[0051] 以上の形態では、コインセクタ 36 とゲーム管理部 54 による図 17 のステップ S 121、S 122 の処理との組み合わせによって消費量検出手段の一例が実現され、景品センサ 37 とゲーム管理部 54 による図 17 のステップ S 123、S 124 の処理との組み合わせによって報酬量検出手段の一例が実現される。また、ゲーム管理部 54 は図 17 のステップ S 125、S 126、図 18 のステップ S 141、及び S 142 の処理を実行することによりペイアウト率提示手段の一例として機能する。

[0052] 本発明は上述した形態に限定されることなく、適宜の変形又は変更が施された形態にて実施されてよい。例えば、上記の形態では、コンベア 22 を無限履帯として構成したが、コンベア 22 は一体成形された帯状体として構成されてもよい。コンベア 22 の搬送面 22a は歯部 22b を有する例に限らず、平面的に構成されてもよい。その場合でも、搬送面 22a に複数の取付部を設け、爪部品 40 を選択的に取り付けることにより難易度を柔軟に変更することが可能である。コンベア 22 を駆動するためのスプロケット 32 は

コンベア 22 の内周側に配置されてもよい。その場合、コンベア 22 の搬送面 22 a には sprocket 32 と噛み合う領域が存在せず、搬送面 22 a における爪部品 40 の取り付け位置に関する制約を解消することができる。

[0053] 搬送体は、ループ状のコンベア 22 に限らない。例えば、搬送方向の前方及び後方のそれぞれに巻取りローラを設け、それらのローラに搬送体の両端部を巻き付けて一方のローラから搬送体を繰り出し、他方のローラで搬送体を巻き取ることにより搬送面を移動させて景品を搬送するようにしてもよい。特性変更部品は、図示した爪部品 40 に限定されない。例えば、搬送面に固有の摩擦抵抗を増加させ、又は減少させる作用を有する特性変更部品を搬送面に取り付けるようにしてもよい。

[0054] 特性変更部品は、搬送面に対して着脱可能に取り付けられることを必ずしも要しない。例えば、難易度の設定状態を変更する必要がない場合には、特性変更部品を取り外し不能な状態で搬送面に取り付けるようにしてもよい。搬送体の個体差によって搬送面における景品の掛かり易さにばらつきが生じ、目標する難易度が得られないといった事情が存在する場合において、難易度の初期設定を目標範囲に収めるための調整手段として、特性変更部品を搬送面に対して接着、カシメ加工、リベット接合といった取り外し不能な結合方法を用いて固定的に取り付けてもよい。

[0055] 上記の形態では、搬送装置による搬送対象の遊技媒体として搬送面に景品 PR が配置され、景品落下口 8 が景品 PR の搬送に関する目標位置として設定され、景品落下口 8 に景品 PR が到達すると、その景品 PR が報酬としてユーザに払い出されるようにゲーム機 1 が構成されている。しかしながら、ユーザに対する報酬は、搬送対象の遊技媒体を払い出す例に限らない。例えば、遊技媒体が所定の目標位置に到達したことをセンサ等で検出し、その検出にตอบสนองして、遊技媒体とは異なる報酬をユーザに払い出すといったように、ゲーム機の内部における遊技媒体の搬送に関わる構成と、ゲーム機の外部における報酬の払い出しに関わる構成とを区分してもよい。その場合、目標位置に達した遊技媒体は、搬送装置を逆方向に駆動して初期位置に戻されて

もよいし、搬送装置とは異なる移送装置を用いて搬送面上の初期位置に戻されてもよい。

[0056] ユーザに払い出される報酬は物理的な景品に限らない。景品等と交換可能なチケットが報酬として発券されてもよい。ゲームをプレイするために必要なクレジット等の遊技価値、何らかの交換価値を有する電子的なポイントといった電子的な態様の報酬がユーザに払い出されてもよい。

[0057] ユーザに対する報酬の払い出しは、遊技媒体が目標位置に到達したことを条件とすることを必ずしも要しない。例えば、ゲームの終了時点の遊技媒体の位置が目標装置に近いほどより多くの報酬をユーザに払い出すといった変形も可能である。要するに報酬の払い出しは、遊技媒体の目標位置への到達と関連付けられる限りにおいて、適宜の態様で行われてよい。搬送体は、互いに平行に並べて設けられることを必ずしも要しない。例えば、目標位置を中心として複数の搬送体が放射状に並べられてもよいし、目標位置を挟んで複数の搬送体が対称的に並べられてもよい。

[0058] 本発明のゲーム機は、遊技価値の消費を条件としてゲームをプレイさせる業務用ゲーム機として構成される例に限らない。報酬の払い出しを競う要素を含んだゲーム機である限り、その報酬の払い出しに関する難易度を本発明に従って調整することが可能である。

[0059] 上述した実施の形態及び変形例のそれぞれから導き出される本発明の各種の態様を以下に記載する。なお、以下の説明では、本発明の各態様の理解を容易にするために添付図面に図示された対応する構成要素を括弧書きにて付記するが、それにより本発明が図示の形態に限定されるものではない。

[0060] 本発明の一態様に係るゲーム機(1)は、遊技媒体(PR)が置かれるべき搬送面(22a)を有し、前記搬送面による搬送方向一方の側を所定の目標位置(8)に向けるようにして並べて設けられた複数の搬送体(22)、及び前記複数の搬送体のそれぞれを互いに独立して前記搬送方向に駆動する駆動装置(25)を含む搬送装置(21)と、ユーザの操作を検出する操作検出装置(7)と、前記操作検出装置が検出した操作に応じて前記複数の搬

送体が選択的に駆動されるように前記駆動装置を制御する制御装置（51）と、を備え、前記遊技媒体の前記目標位置への到達と関連付けて前記ユーザーに報酬が払い出されるゲーム機であって、前記複数の搬送体のうち、少なくとも一つの搬送体の搬送面の一部には、前記搬送体とは別部品として構成され、前記遊技媒体の掛かり易さに関する特性を前記搬送面に固有の特性から変更する少なくとも一つの特性変更部品（40、40A、40B）が取り付けられたものである。

[0061] 上記態様のゲーム機によれば、搬送面上に特性変更部品を取り付けることにより、遊技媒体の掛かり易さに関する特性を搬送面に固有の特性から変化させることができる。遊技媒体を目標位置まで搬送させることができるか否かは、搬送面と遊技媒体との掛かり易さと密接に関連し、掛かり易くなるほど遊技媒体を目標位置に到達させる難易度が低下する。しかも、特性変更部品が難易度に与える影響は、特性変更部品が取り付けられる搬送体の選択、搬送体上における特性変更部品の位置、特性変更部品の個数、特性変更部品それ自体の特性といった種々の事項を適宜に使い分けることにより多様に変化させることができる。したがって、難易度の調整に関する柔軟性を高めることが可能である。

[0062] 前記搬送面には前記特性変更部品を取り付けることが可能な複数の取付部（22c）が設けられ、前記複数の取付部から選択された少なくとも一つの取付部に前記特性変更部品が取り付けられてもよい。これによれば、複数の取付部を取り付け位置の候補として機能させて、特性変更部品の取り付け位置の決定に対する指針を提供することができる。

[0063] 前記搬送体は、前記搬送方向に沿って周回可能なループ状でかつ外周側には前記搬送方向に沿って複数の歯部（22b）が一定間隔で設けられた帯状体として設けられ、前記駆動装置は、前記歯部と噛み合うようにして前記搬送体ごとに設けられた複数のスプロケット（32）のそれぞれを、所定の駆動源（33）から供給される駆動力にて互いに独立して回転させるように設けられ、前記複数の取付部のそれぞれは、前記歯部の前記スプロケットと噛

み合う領域を避けた位置に設けられてもよい。この場合、スプロケットと干渉する位置に特性変更部品が誤って取り付けられるおそれを排除することが可能である。

[0064] 前記複数の取付部のそれぞれが、前記歯部間の間隙部（22c）に設けられてもよい。これによれば、歯部間の間隙部を、特性変更部品の取り付けスペースとして有効に活用することができる。

[0065] 前記特性変更部品には、前記間隙部及び当該間隙部を挟んで隣接する一对の歯部のそれぞれと相補的に嵌り合う嵌合部（41）が設けられてもよい。これによれば、嵌合部を一对の歯部及びそれらの間隙部と密着させて特性変更部品の安定性を高めることができる。

[0066] 前記搬送体及び前記嵌合部のそれぞれには、前記搬送面から離れる方向への前記特性変更部品の変位を阻止するように噛み合う噛合部（34、42）がさらに設けられてもよい。これによれば、特性変更部品の搬送面からの脱落を確実に阻止することができる。

[0067] 前記特性変更部品は、前記搬送面に対して着脱可能であってもよい。この場合、特性変更部品の取り外し、あるいは位置変更を通じて種々の設定を試みることができる。あるいは、目標とする難易度の変更に対して、特性変更部品を取り外し、あるいは位置を変更することにより対応することも可能である。

[0068] 前記特性変更部品には、前記遊技媒体の掛かり易さに関する特性が異なる第1掛止部（43）と第2掛止部（44）とが互いに逆方向を向くようにして設けられ、前記搬送面に対する前記特性変更部品の取り付けの方向が、前記第1掛止部を前記目標位置に向けた第1の状態と前記第2掛止部を前記目標位置に向けた第2状態との間で変更可能とされてもよい。これによれば、特性変更部品が難易度に与える影響を、その特性変更部品の取り付けの方向によって変化させることができる。それにより、難易度調整に関する柔軟性をさらに高めることが可能である。

[0069] 前記制御装置は、前記ユーザによる遊技価値の消費と引き換えに前記搬送

装置が前記ユーザの操作に応じて駆動されるように前記駆動装置を制御し、前記ユーザが消費した前記遊技価値を定量化した消費量を検出する消費量検出手段（36、54、S121、S122）と、前記ユーザに払い出された報酬を定量化した報酬量を検出する報酬量検出手段（37、54、S123、S124）と、がゲーム機にさらに設けられ、前記制御装置には、前記消費量に対する前記消費量の比率として与えられるペイアウト率を演算してゲーム機の管理者に提示するペイアウト率提示手段（54、S125、S126、S141、S142）が設けられてもよい。これによれば、特性変更部品を利用した難易度設定の効果をペイアウト率の提示によって確認することができる。あるいは、提示されたペイアウト率を、特性変更部品の位置、個数等を決定するための参考情報として利用することもできる。

[0070] 前記搬送面には前記遊技媒体として景品が設置され、前記目標位置に到達した景品が前記報酬として前記ユーザに払い出されてもよい。これによれば、景品を遊技媒体として利用し、その景品を報酬としてユーザに払い出すタイプのゲーム機における景品獲得の難易度を特性変更部品によって柔軟に調整することができる。

符号の説明

- [0071]
- 1 ゲーム機
 - 7 押し釦スイッチ（操作検出装置）
 - 8 景品落下口（目標位置）
 - 20 ゲーム機構
 - 21 コンベアユニット（搬送装置）
 - 22 コンベア（搬送体）
 - 22a 搬送面
 - 22b 歯部
 - 22c 間隙部
 - 25 駆動装置
 - 32 スプロケット

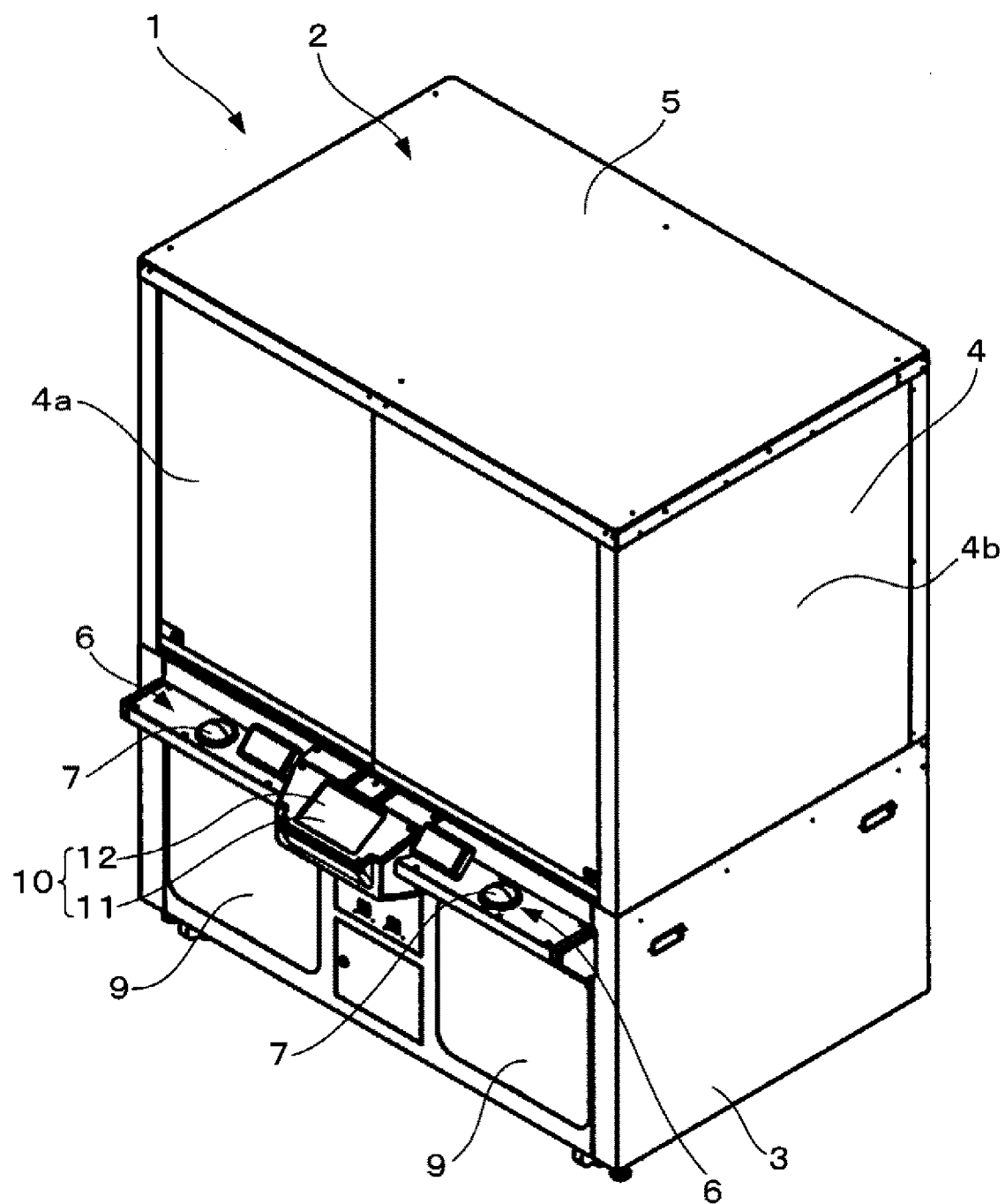
- 3 3 モータ（駆動源）
- 3 4 溝部（嚙合部）
- 3 6 コインセレクタ（消費量検出手段）
- 3 7 景品センサ（報酬量検出手段）
- 4 0、4 0 A、4 0 B 爪部品（特性変更部品）
- 4 1 嵌合部
- 4 2 突起部（嚙合部）
- 4 3 第1掛止部
- 4 4 第2掛止部
- 5 1 制御ユニット（制御装置）
- 5 4 ゲーム管理部（消費量検出手段、報酬量検出手段、ペイアウト率提示手段）

請求の範囲

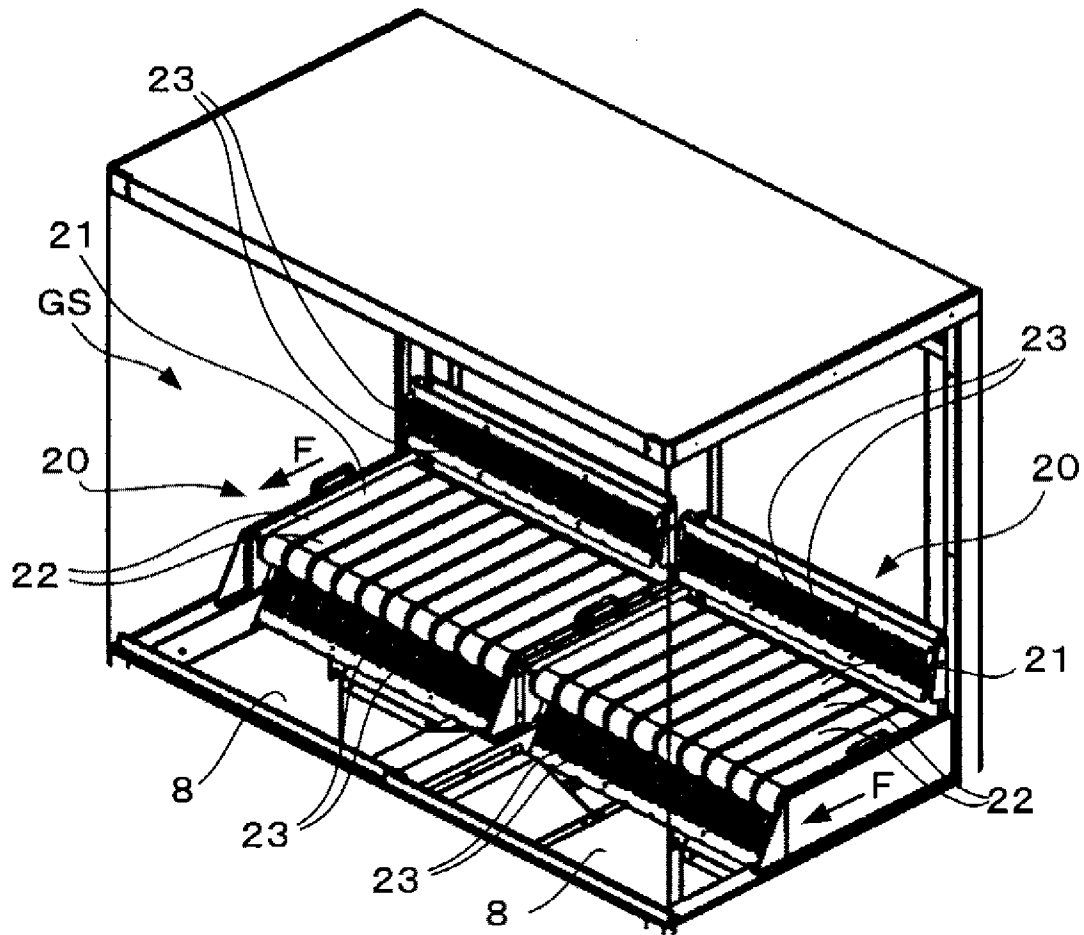
- [請求項1] 遊技媒体が置かれるべき搬送面を有し、前記搬送面による搬送方向一方の側を所定の目標位置に向けるようにして並べて設けられた複数の搬送体、及び前記複数の搬送体のそれぞれを互いに独立して前記搬送方向に駆動する駆動装置を含む搬送装置と、
- ユーザの操作を検出する操作検出装置と、
- 前記操作検出装置が検出した操作に応じて前記複数の搬送体が選択的に駆動されるように前記駆動装置を制御する制御装置と、を備え、
- 前記遊技媒体の前記目標位置への到達と関連付けて前記ユーザに報酬が払い出されるゲーム機であって、
- 前記複数の搬送体のうち、少なくとも一つの搬送体の搬送面の一部には、前記搬送体とは別部品として構成され、前記遊技媒体の掛かり易さに関する特性を前記搬送面に固有の特性から変更する少なくとも一つの特性変更部品が取り付けられているゲーム機。
- [請求項2] 前記搬送面には前記特性変更部品を取り付けることが可能な複数の取付部が設けられ、前記複数の取付部から選択された少なくとも一つの取付部に前記特性変更部品が取り付けられている請求項1のゲーム機。
- [請求項3] 前記搬送体は、前記搬送方向に沿って周回可能なループ状でかつ外周側には前記搬送方向に沿って複数の歯部が一定間隔で設けられた帯状体として設けられ、
- 前記駆動装置は、前記歯部と噛み合うようにして前記搬送体ごとに設けられた複数のスプロケットのそれぞれを、所定の駆動源から供給される駆動力にて互いに独立して回転させるように設けられ、
- 前記複数の取付部のそれぞれは、前記歯部の前記スプロケットと噛み合う領域を避けた位置に設けられている請求項2のゲーム機。
- [請求項4] 前記複数の取付部のそれぞれが、前記歯部間の間隙部に設けられている請求項3のゲーム機。

- [請求項5] 前記特性変更部品には、前記間隙部及び当該間隙部を挟んで隣接する一对の歯部のそれぞれと相補的に嵌り合う嵌合部が設けられている請求項4のゲーム機。
- [請求項6] 前記搬送体及び前記嵌合部のそれぞれには、前記搬送面から離れる方向への前記特性変更部品の変位を阻止するように噛み合う噛合部がさらに設けられている請求項5のゲーム機。
- [請求項7] 前記特性変更部品は、前記搬送面に対して着脱可能である請求項1～6のいずれか一項のゲーム機。
- [請求項8] 前記特性変更部品には、前記遊技媒体の掛かり易さに関する特性が異なる第1掛止部と第2掛止部とが互いに逆方向を向くようにして設けられ、
前記搬送面に対する前記特性変更部品の取り付けの方向が、前記第1掛止部を前記目標位置に向けた第1の状態と前記第2掛止部を前記目標位置に向けた第2状態との間で変更可能とされた請求項7のゲーム機。
- [請求項9] 前記制御装置は、前記ユーザによる遊技価値の消費と引き換えに前記搬送装置が前記ユーザの操作に応じて駆動されるように前記駆動装置を制御し、
前記ユーザが消費した前記遊技価値を定量化した消費量を検出する消費量検出手段と、前記ユーザに払い出された報酬を定量化した報酬量を検出する報酬量検出手段と、がゲーム機にさらに設けられ、
前記制御装置には、前記消費量に対する前記消費量の比率として与えられるペイアウト率を演算してゲーム機の管理者に提示するペイアウト率提示手段が設けられている請求項1～8のいずれか一項のゲーム機。
- [請求項10] 前記搬送面には前記遊技媒体として景品が設置され、前記目標位置に到達した景品が前記報酬として前記ユーザに払い出される請求項1～9のいずれか一項のゲーム機。

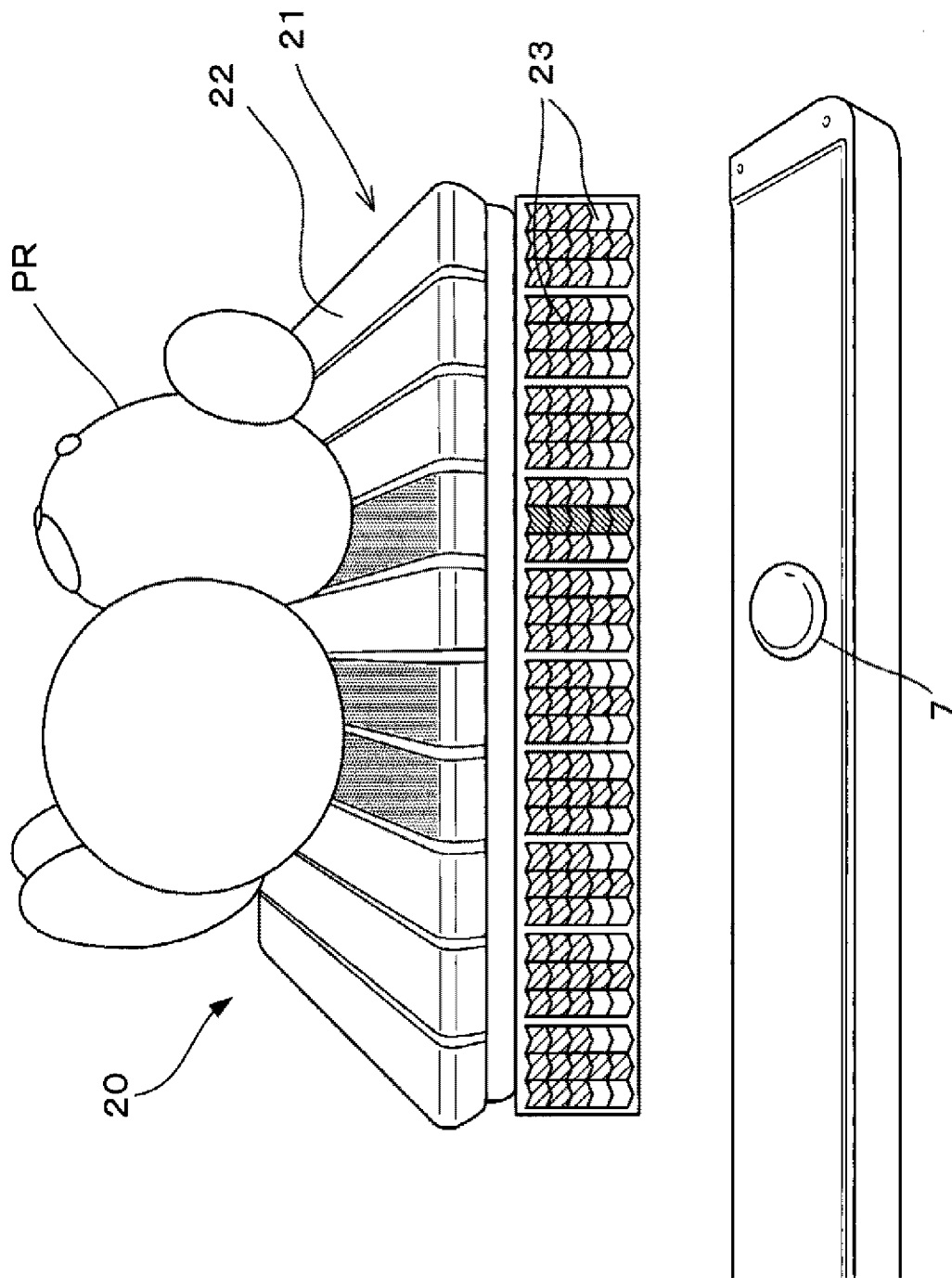
[図1]



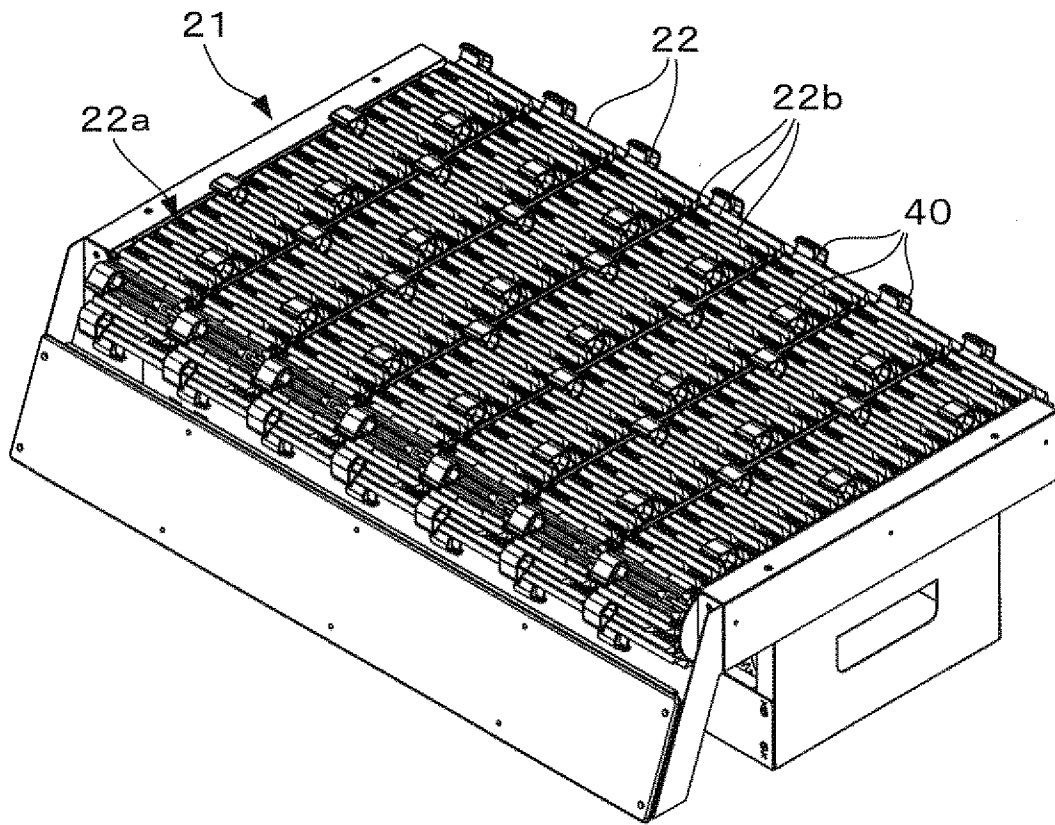
[図2]



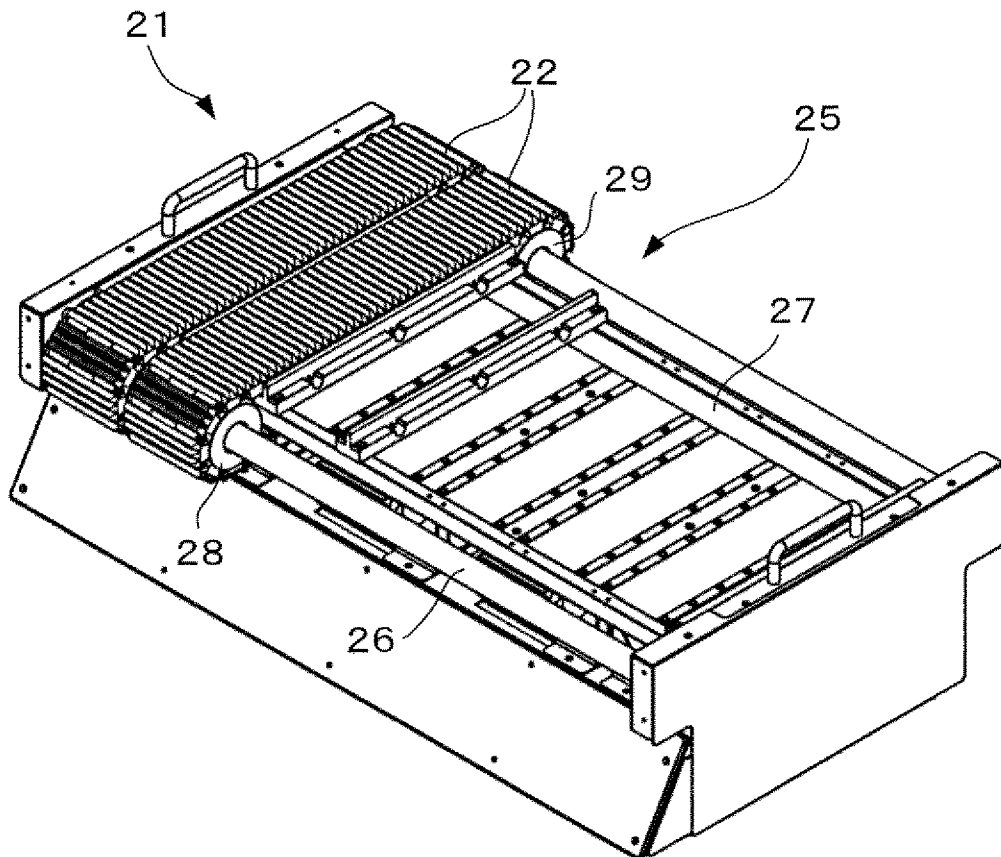
[図3]



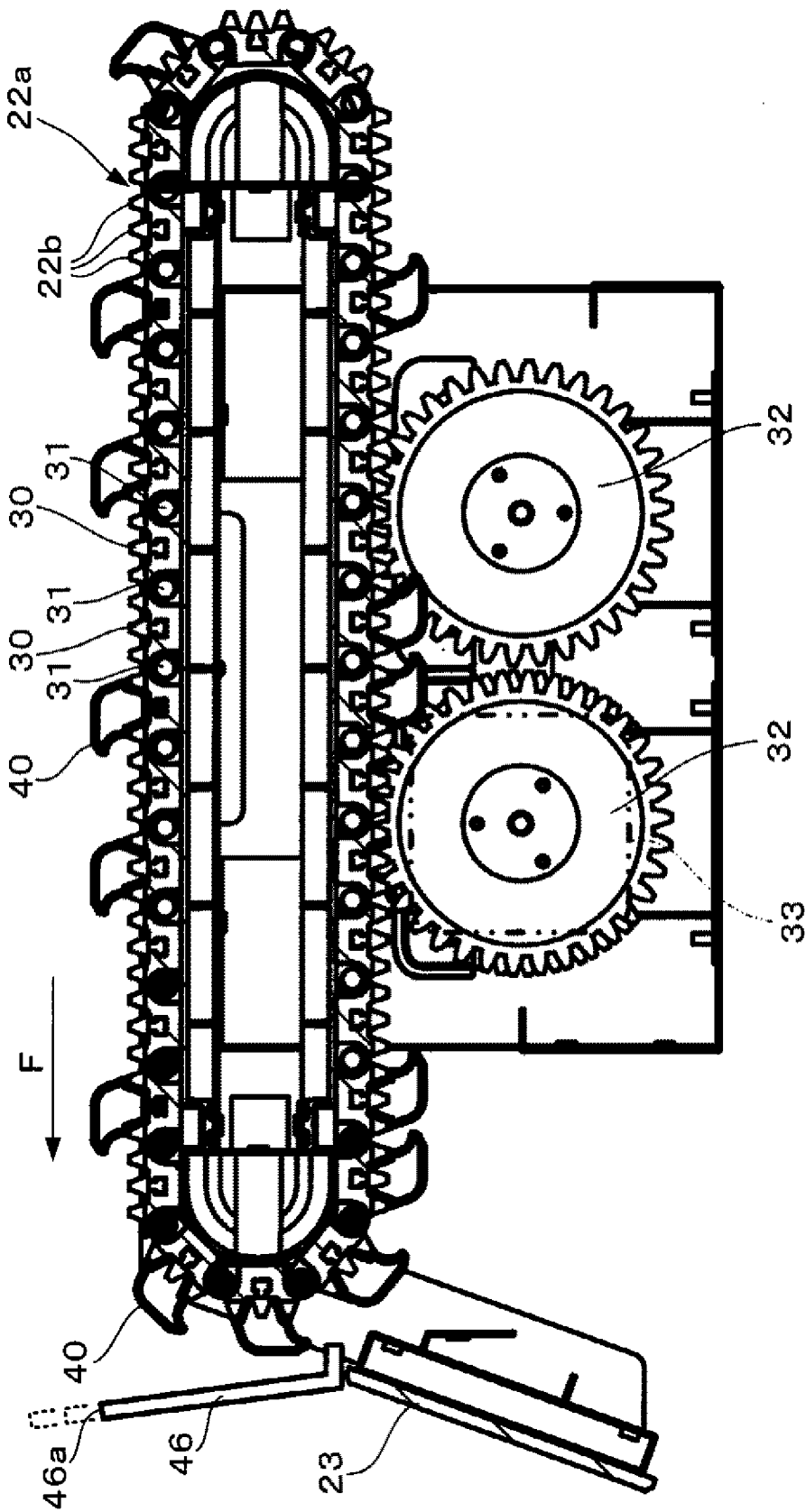
[図4]



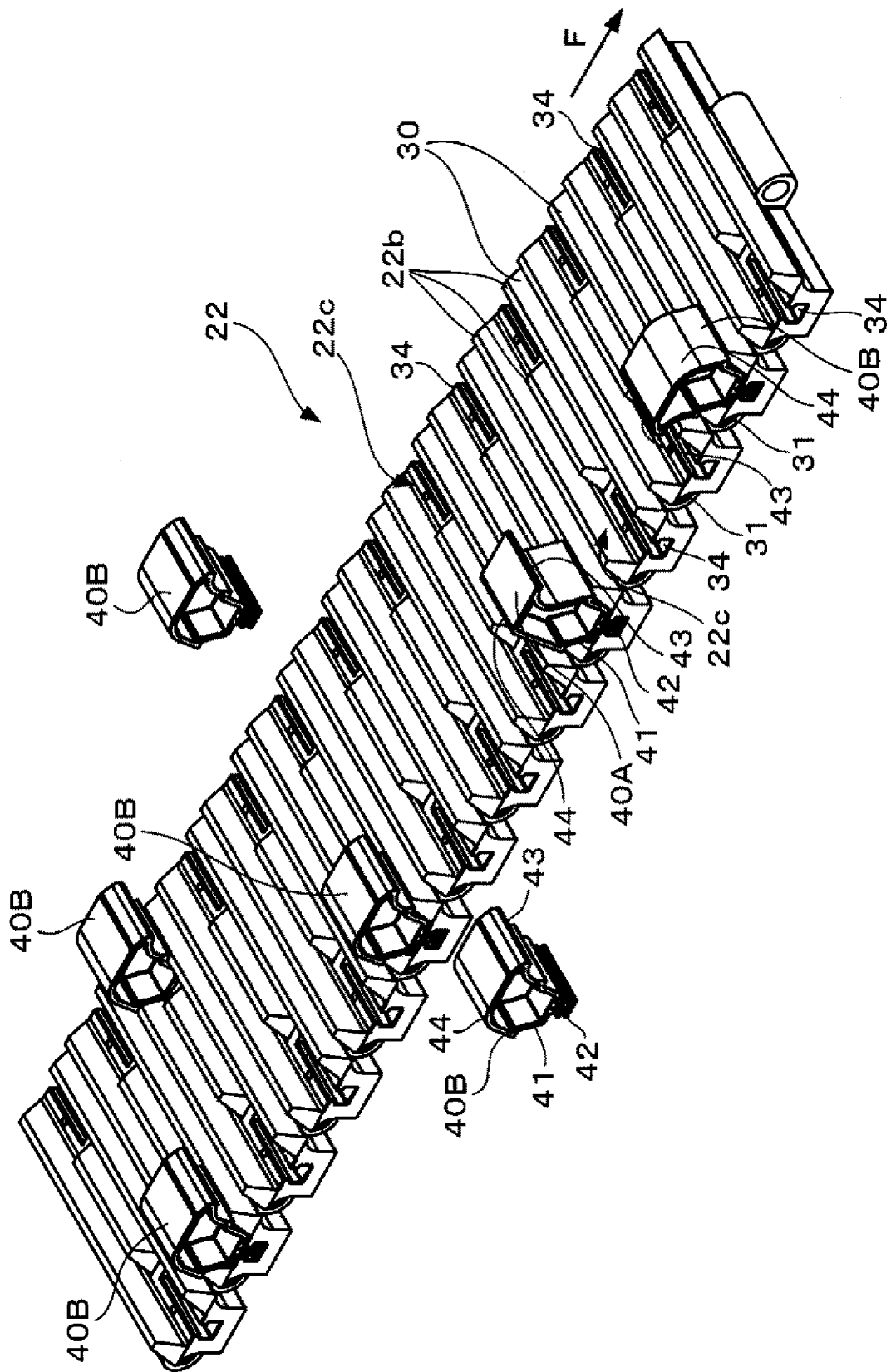
[図5]



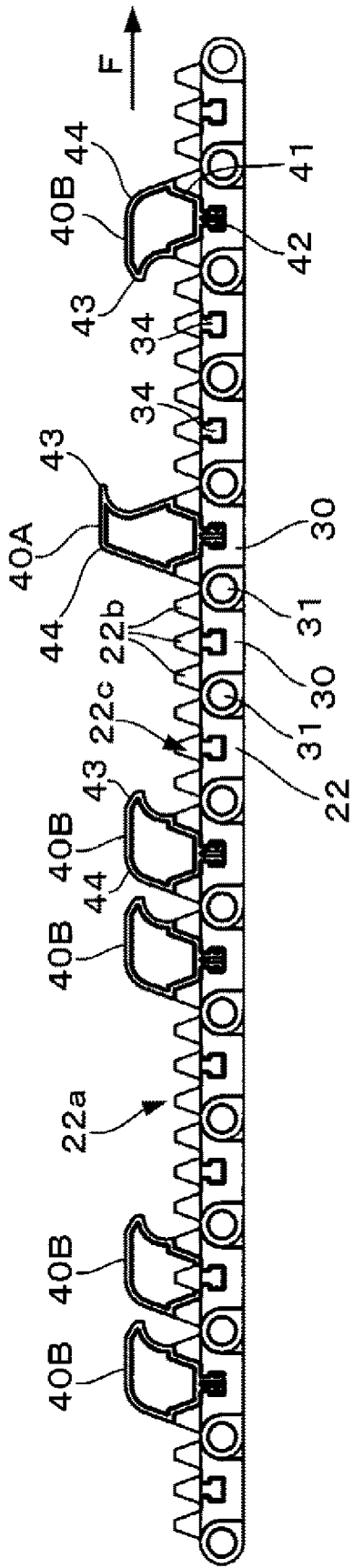
[図6]



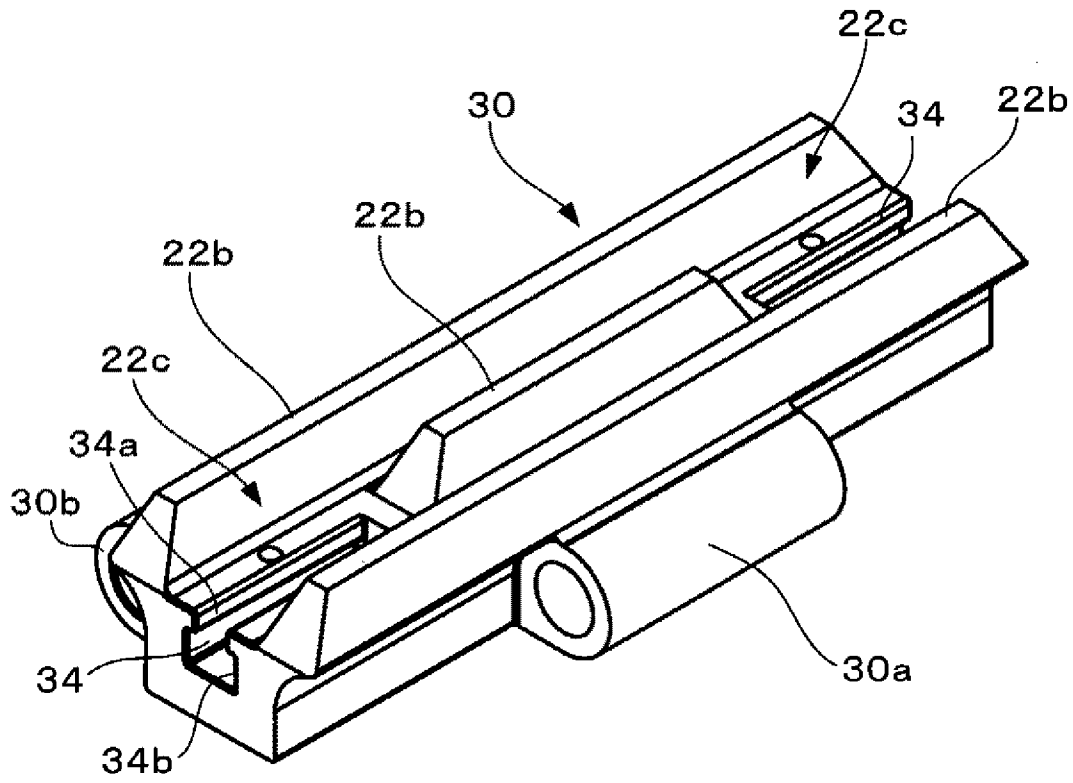
[図7]



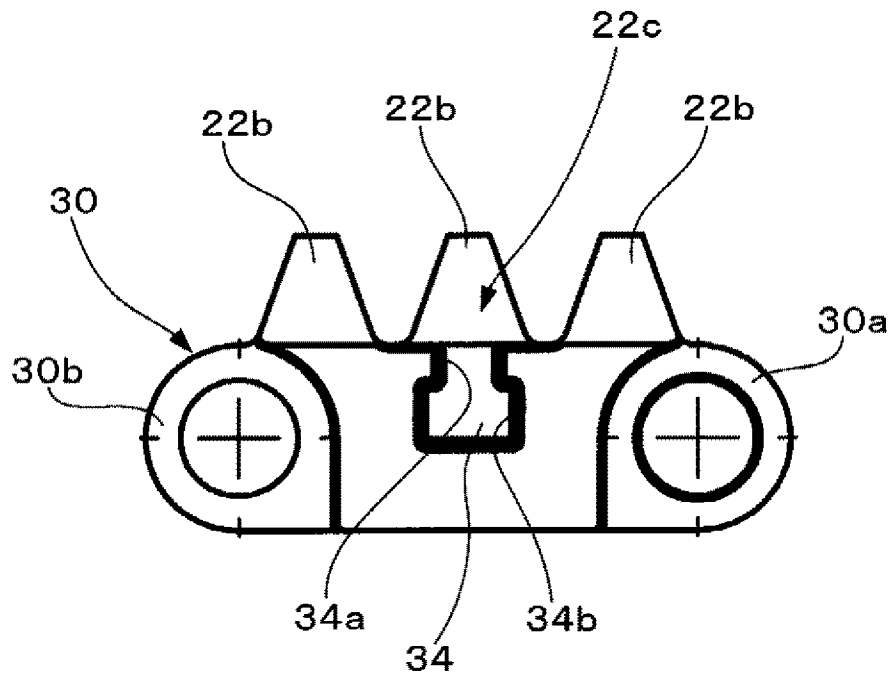
[図8]



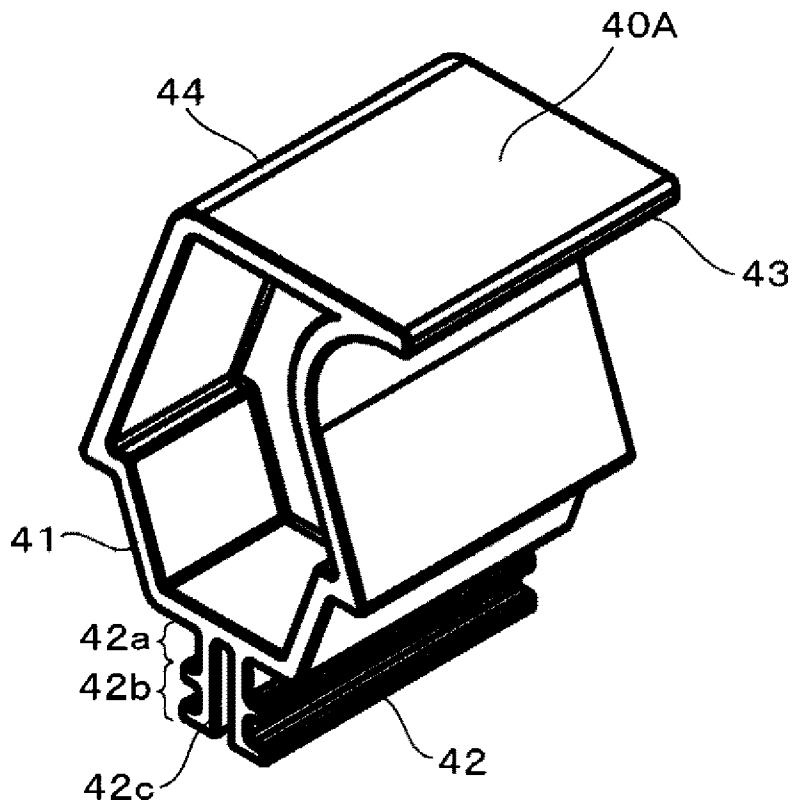
[図9]



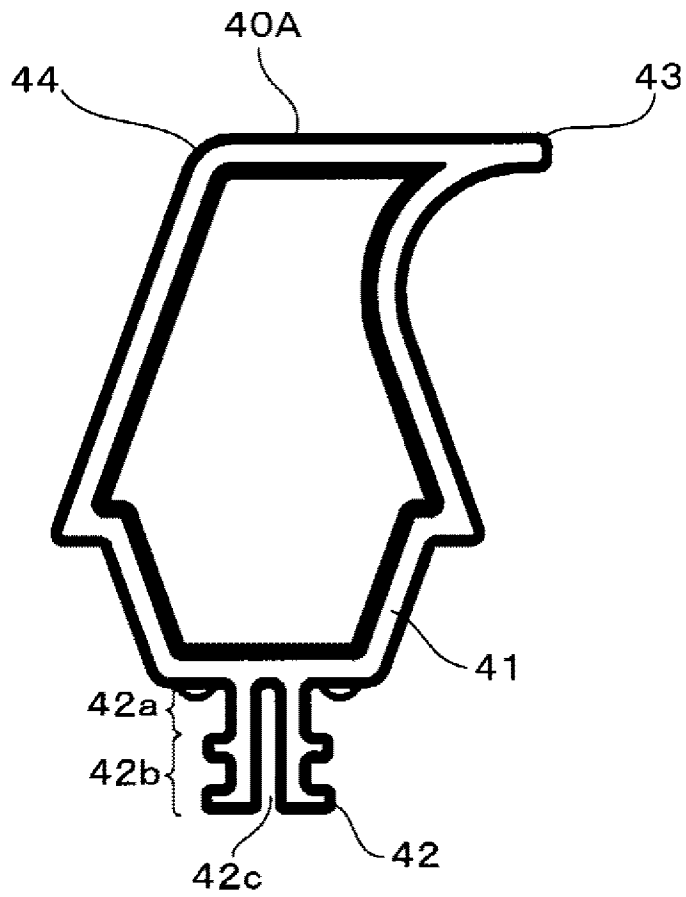
[図10]



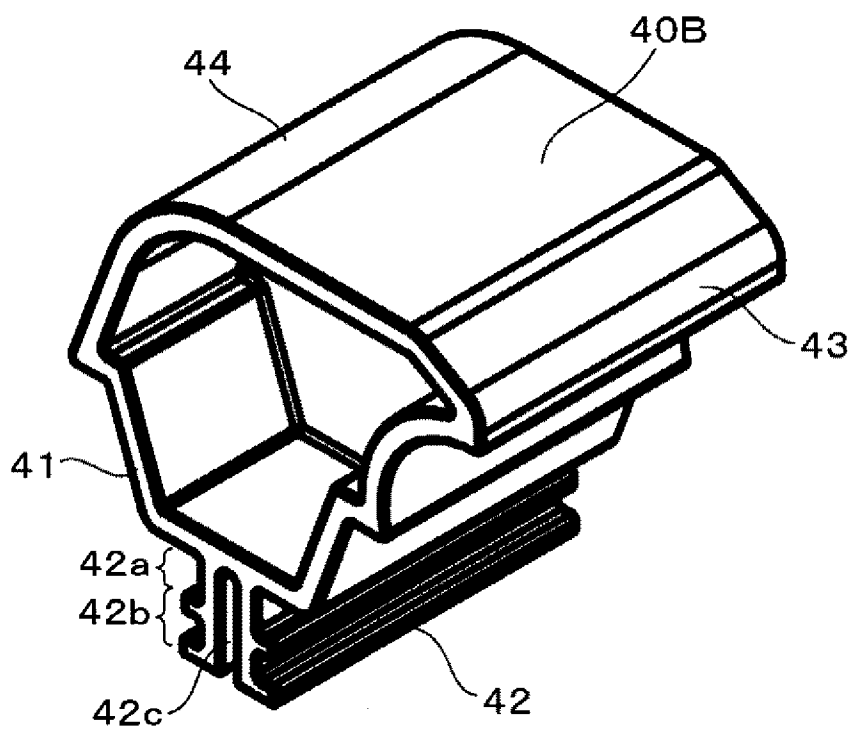
[図11]



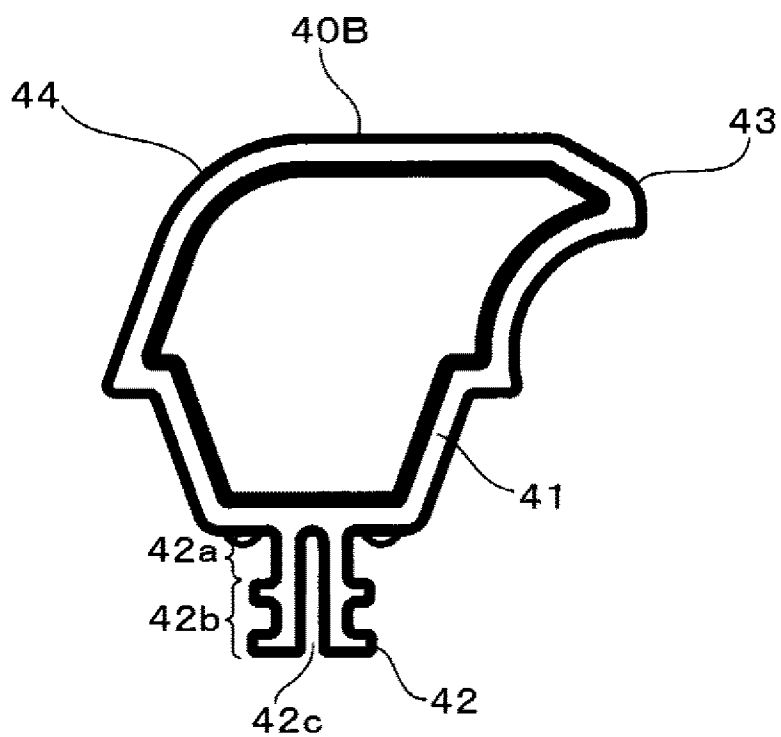
[図12]



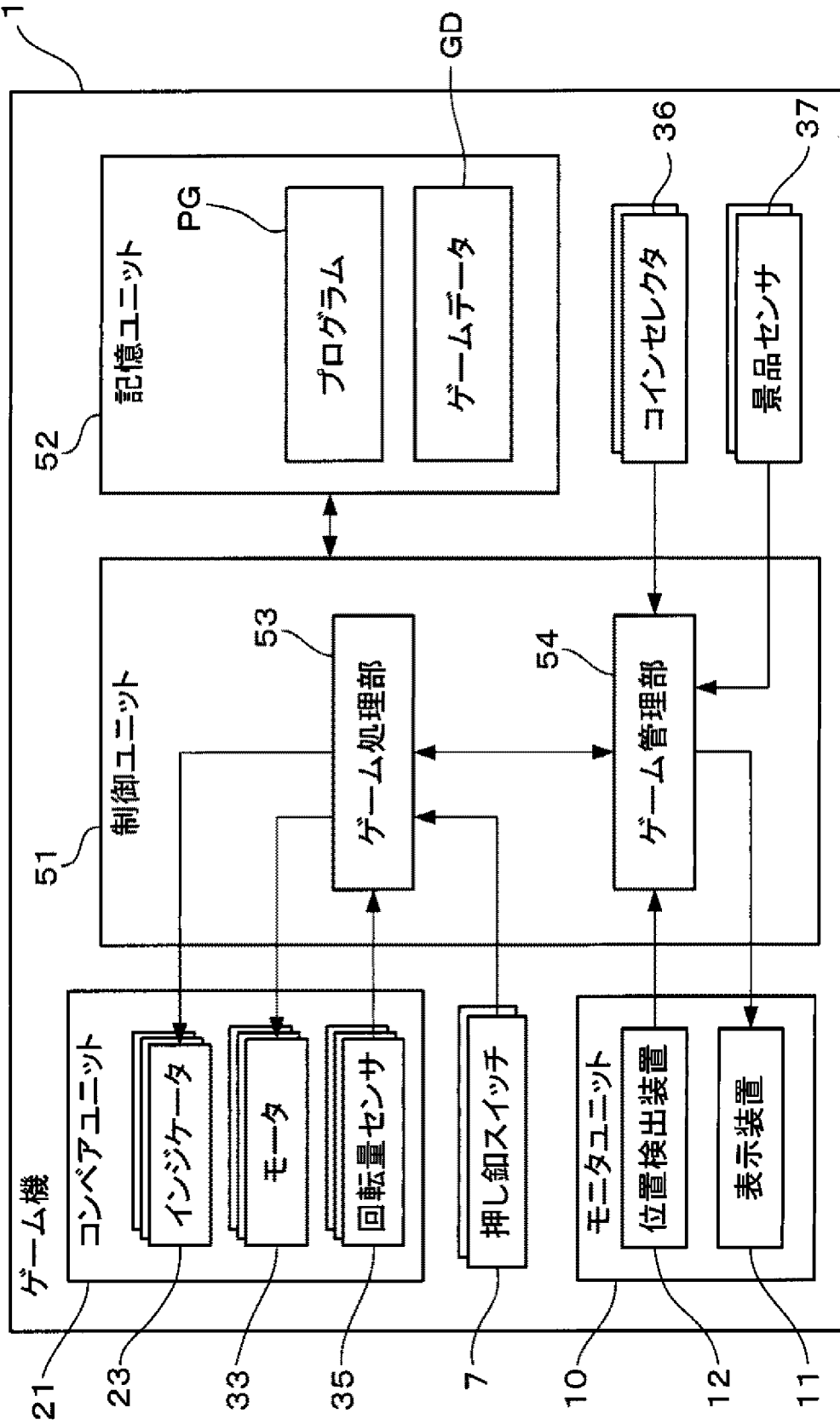
[図13]



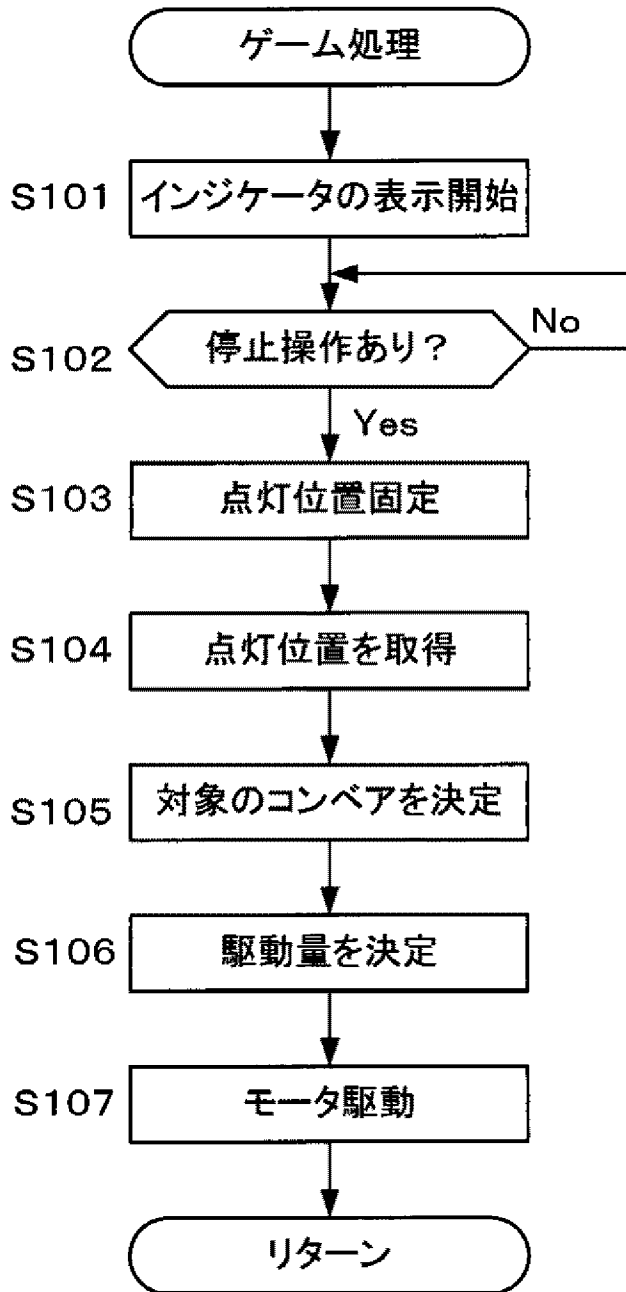
[図14]



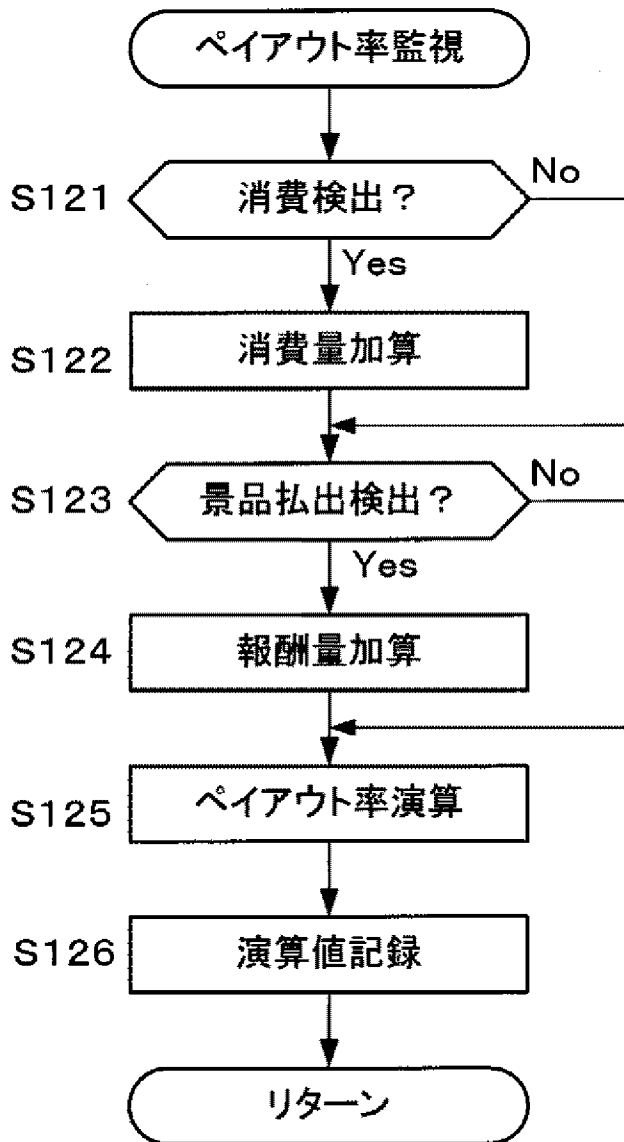
[図15]



[図16]



[図17]



[図18]

