

[19] 中华人民共和国国家知识产权局

[51] Int. Cl.
A47B 3/06 (2006.01)



[12] 实用新型专利说明书

专利号 ZL 200420086434. X

[45] 授权公告日 2006 年 4 月 5 日

[11] 授权公告号 CN 2768551Y

[22] 申请日 2004. 12. 16

[21] 申请号 200420086434. X

[73] 专利权人 胡齐国

地址 318020 浙江省黄岩东城经济开发区澄
江路 17 号

[72] 设计人 胡齐国

[74] 专利代理机构 浙江杭州金通专利事务所有限
公司
代理人 陈向群 王官明

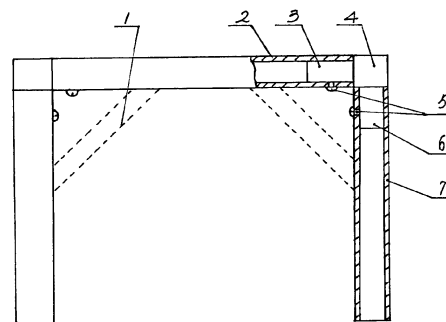
权利要求书 1 页 说明书 2 页 附图 2 页

[54] 实用新型名称

插接式茶几、桌架

[57] 摘要

一种插接式茶几、桌架，由桌脚和连接桌脚的横杆所组成，其所述的桌脚和横杆是金属管，在各金属管的连接处由三角接头插接相连。本技术方案的茶几、桌架，以金属管作为桌脚和横杆，各桌脚和横杆的连接处不用榫孔，而是一只三角接头，三角接头插入金属管即可，所以制造成型很容易，加工省力，装配、拆卸十分方便，拆卸后包装、运输体积小，费用省。并且金属管机械强度高，使用寿命长。



1、插接式茶几、桌架，由桌脚和连接桌脚的横杆所组成，其特征在于所述的桌脚和横杆是金属管（7、2、11），在各金属管（7、2、11）的连接处由三角接头（4）插接相连。

2、如权利要求 1 所述的插接式茶几、桌架，其特征在于所述的金属管（7、2、11）是方形钢管。

3、如权利要求 1 所述的插接式茶几、桌架，其特征在于所述的三角接头（4）是塑料所制成，塑料三角接头的三只插脚（3、6、8）的截面积小于本体接头（4）的截面，制有分界处（9）。

4、如权利要求 1 所述的插接式茶几、桌架，其特征在于桌脚金属管（7）与横杆金属管（2、11）之间安装斜连杆（1）。

5、如权利要求 1 所述的插接式茶几、桌架，其特征在于各桌脚金属管（7）之间安装横连杆（10）。

6、如权利要求 1 或 3 所述的插接式茶几、桌架，其特征在于三角接头的插脚（3、6、8）与金属管（7、2、11）由螺钉（5）相固定。

插接式茶几、桌架

技术领域

本实用新型涉及茶几脚架或者桌子脚架，属于家具领域。

背景技术

人们在使用小桌子或茶几儿的时候，常需移动，或者销售中涉及运输等问题，特别是出口外销时，由于已有小桌子都采用固定桌架，所以包装、运输的费用很高，影响了制造商的积极性。另一方面是现有小桌子、茶几的脚架普遍应用木料或塑料加工，制造、装配麻烦，机械强度较差，塑料脚架还存在易老化等问题。

发明内容

本实用新型的目的是为了克服已有技术的缺陷，提供一种加工、装配省力，拆卸后十分有利于包装、运输，并且机械强度高，使用寿命长的插接式茶几、桌架。

本实用新型插接式茶几、桌架的技术设计方案是：由桌脚和连接桌脚的横杆所组成，其所述的桌脚和横杆是金属管，在各金属管的连接处由三角接头插接相连。本技术方案的茶几、桌架，以金属管作为桌脚和横杆，各桌脚和横杆的连接处不用榫孔，而是一只三角接头，三角接头插入金属管即可，所以制造成型很容易，加工省力，装配、拆卸十分方便，拆卸后包装、运输体积小，费用省。并且金属管机械强度高，使用寿命长。

附图说明

图1是本实用新型插接式茶几、桌架一侧结构示意图；

图2是三角接头示意图；

图 3 是桌架一个实施例立体示意图。

具体实施方式

本实用新型公开了一种插接式茶几、桌架，由桌脚和连接桌脚的横杆所组成，其主要的技术特征在于所述的桌脚和横杆是金属管制成的桌脚金属管 7 和横杆金属管 2、11，在各根金属管 7、2、11 的连接处由三脚接头 4 插接相连，如图 1 所述。其所述的金属管 7、2、11 一般是方形钢管，一是成型容易，二是外型美，三是强度好。所述的三脚接头 4 是塑料所制成，如聚碳或 ABS 等原料，塑料三脚接头的三只插脚 3、6、8 的截面积小于本体接头 4 的截面，制有分界处 9，如图 1、图 2 所示。桌脚金属管 7 与横杆金属管 2、11 之间可安装斜连杆 1 连接支撑，起加固稳定作用，如图 1 所示。并可在各桌脚金属管 7 之间安装横连杆 10，如图 3 所示，同样起加固、稳定作用。其三脚接头的插脚 3、6、8 与金属管 7、2、11 可由螺钉 5 相固定，如图 1 所示，金属管与接头一般虽有紧配合，但有螺钉更可靠。

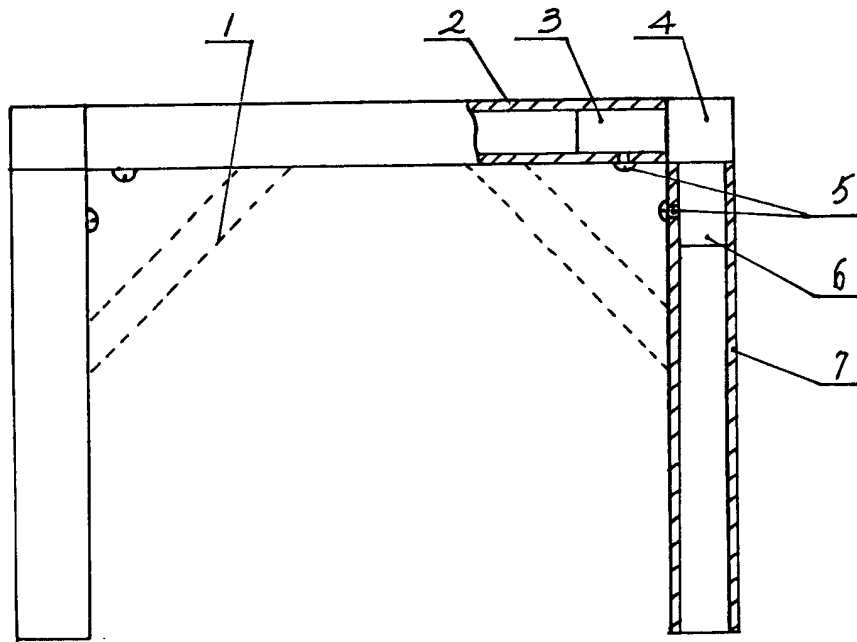


图 1

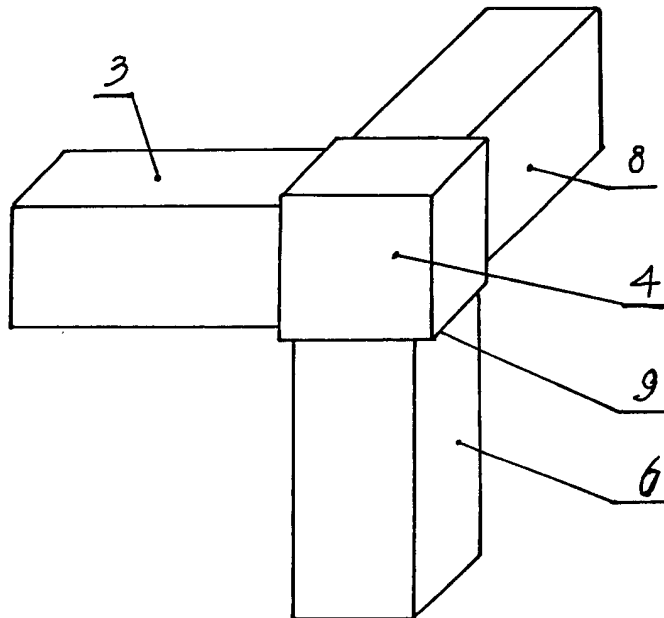


图 2

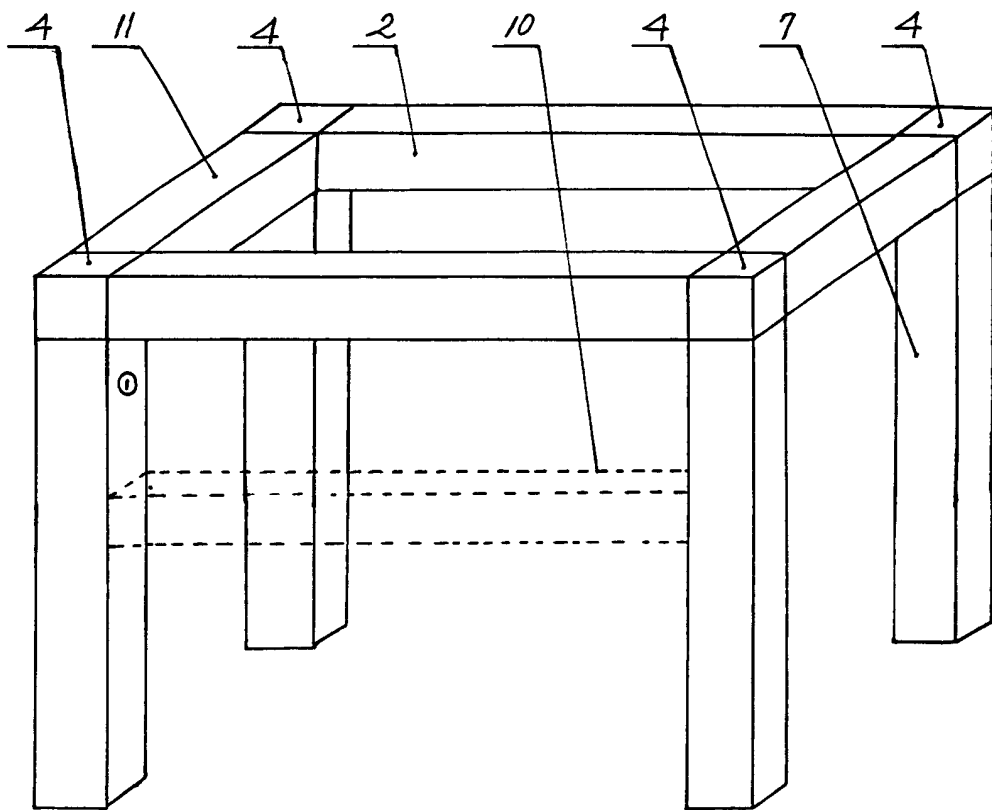


图 3