

<b>DOMANDA DI INVENZIONE NUMERO</b>	<b>202021000004642</b>
<b>Data Deposito</b>	<b>05/10/2021</b>
<b>Data Pubblicazione</b>	<b>05/04/2023</b>

Classifiche IPC

Titolo

"SEDIA MULTIFUNZIONE PER LA PESCA A CANNA"

# SEDIA MULTIFUNZIONE PER LA PESCA A CANNA

---

## PREMESSA

---

La presente invenzione riguarda la ricerca di un prodotto che miri a concentrare un insieme di apparati funzionali volti a fornire una più completa e pratica esperienza sportiva per la pesca con la canna.

## 1. CAMPO DELLA TECNICA A CUI IL MODELLO FA RIFERIMENTO

---

Il modello della sedia multifunzione fa riferimento al campo dilettantistica e professionale della pesca a canna di qualsiasi natura o tipologia, sia essa da fondo, bolognese, a mosca ecc. utilizzabile sia da terra che su barca.

## 2. STATO DELLE TECNICHE PREESISTENTI A CUI IL MODELLO FA RIFERIMENTO

---

L'oggetto non fa riferimento a tecniche preesistenti in quanto non risulta al sottoscritto che ci sia niente di simile.

La sedia è stata realizzata con il fine di supportare il soggetto che la utilizza e tutte le necessità di cui ha bisogno durante la pesca, conferendo una serie di comodità a iniziare dalla facilità di trasporto, l'adattabilità a terreni sconosciuti.

## 3. DESCRIZIONE DEL MODELLO

---

La presente invenzione riguarda l'insieme di apparati volti a fornire una più completa e pratica esperienza di pesca.

Questa idea si sviluppa su di una normale sedia in alluminio modello regista.

Il trovato consiste nell'unione di più dispositivi collocati in una soluzione permanente nella struttura della sedia.

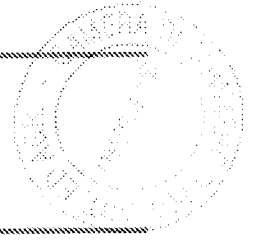
## 4. DESCRIZIONE DISEGNI SULL'OGGETTO

---

L'oggetto non presenta disegni o segni identificativi che ne determinino l'utilizzo, pertanto potrà essere caratterizzata in funzione dei gusti e delle esigenze dell'utilizzatore.

---

*K. L. Spadatore Pè*



## 5. DESCRIZIONE NEL DETTAGLIO DEL MODELLO

Di seguito la descrizione nel dettaglio delle caratteristiche e del funzionamento della sedia:

Il **prospetto-1** raffigura il porta canna in posizione serrata; così posto per consentirgli di impegnare il minimo ingombro durante il trasporto.

I **prospetti -2A -2B -2C -2D** mostrano il porta canna pronto al suo utilizzo con un'apprezzabile regolazione verticale.

Il **prospetto -3** evidenzia la struttura su cui monta il porta canna, questo consente un movimento rotatorio orizzontale di 170 gradi, il suo scopo è di consentire interventi sulla vetta della canna operando comodamente da terra.

I **prospetti -4A -4B -4C** raffigurano una delle quattro leve ognuna montata al di sopra di ciascun piedino; la loro funzione è quella di agire tramite un cavo di acciaio su di una seconda leva collocata nella parte inferiore della struttura (**vedi prospetto -5A -5B**); questo meccanismo permette ai quattro piedini di estendersi indipendentemente così garantendo alla sedia una maggiore stabilità.

Il **prospetto-6** evidenzia il piano porta oggetti in posizione di chiusura. Premendo la leva di sgancio (**vedi prospetto-7**) il piano ruota verticalmente di 90 gradi (**vedi il prospetto-8**), il movimento è assistito da un piccolo pistone montato sul lato SX (**vedi prospetto-9A**). La sua doppia funzione consiste nell'assistere il ribaltamento del piano (**vedi prospetto -9B**). La seconda funzione è quella di servire da fine corsa (**vedi prospetto -9C**) mentre il lato DX è sostenuto da un robusto supporto (**vedi prospetto-10**) che si attiva spostando la leva in posizione di sgancio(**vedi prospetto-11**). Questa operazione fa sì che la punta del supporto raggiunga il terreno così garantendo al piano una maggiore stabilità.

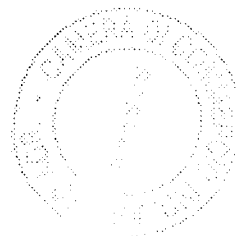
Il **prospetto -12A** mostra la struttura del piano porta utensili in posizione di riposo; questa è composta da un profilo a "U", che si eleva di 90 gradi per mezzo di cerniere (**vedi prospetto -12B**), queste collegano la parte inferiore del profilo a "U" ad una base che monta su due guide che permettono alla struttura un avanzamento di 9,3 cm (**vedi prospetto-13**). Questa operazione permette di ottenere un apprezzabile incremento della superficie porta oggetti (**vedi prospetto -14**). La parte superiore del profilo presenta un piano in posizione serrata (**vedi prospetto -15**), il piano ruota di 260 gradi per mezzo di cerniere così rivelando un comodo piano porta utensili (**vedi prospetto -16**). L'ultima caratteristica è determinata da un braccio porta

*Karl Spustarec*

## SEDIA MULTIFUNZIONE PER LA PESCA A CANNA

---

lampada, questo è montato all'interno del profilo a "U" così conferendogli una totale assenza di ingombro in fase di chiusura (**vedi prospetto -17**). Estraendo il braccio dal suo alloggiamento (**vedi prospetto -18A**) si nota un'ossatura che si estende per una lunghezza di 40cm (**vedi prospetto -18B**). All'estremità superiore del braccio vi è collocata una base provvista di supporto per punto luce (**vedi prospetto -19A -19B**).



---

*Felice Sautone Pini*

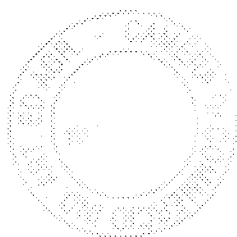
## SEDIA MULTIFUNZIONE PER LA PESCA A CANNA

### **Oggetto: Rivendicazioni**

Si rivendica la soluzione tecnica che si distingue per l'insieme dei suoi dispositivi collocati in un'unica soluzione permanente sulla struttura della sedia modello regista.

Come riportato in dettaglio nella leggenda, disegni e foto, i piedini telescopici che si attivano per mezzo di leve il porta canna multi funzione il piano porta oggetti con la staffa che lo stabilizza il piatto porta utensili è il punto luce collocato sul braccio telescopico, fanno sì che la sedia sia un unico pezzo dal trasporto al suo utilizzo.

FIRMA



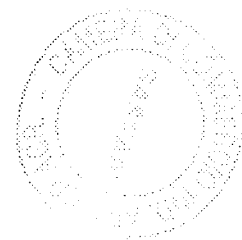
A handwritten signature in black ink, appearing to read "Roberto".



**Prospect -6** it shows the storage shelf in the closing position, pushing lever (**see prospect -7**) the shelf could have a 90° vertical rotation (**see prospect -8**). The movement is assisted by a normal piston assembled on frame's left side (**see prospect -9A**). The piston has two functions, first to slow down the shelf overturning (**see prospect -9B**), the second to work as a end of stroke (**see prospect -9C**). The right side is sustained by a solid support (**see prospect -10**), it gets engaged moving the lever in release position (**see prospect -11**). This action will allow the tip's support to reach the ground giving a greater stability to the storage shelf.

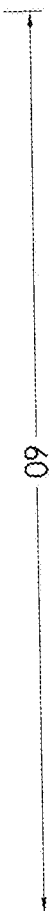
**Prospect -12A** it shows the structure in rest position; it is made with a "U" profile that raise up for 90° thanks to two hinges (**see prospect -12B**). The hinges are there to connect the "U" profile's lower side to a base/shelf that is assembled on guides/rails that allowed the profile to move forward for 9.3 cm (**see prospect -13**), giving a consistent increasing to the storage shelf surface (**see prospect -14**). The profile upper side has a shelf in locked position (**see prospect -15**), its surface can have a rotation of 270° by means of hinges, this will show a comfortable tools storage (**see prospect -16**).

The last feature is determined by a lamp holder arm. This is assembled inside the "U" profile and will have not volume impact on closing position (**see prospect -17**). Extracting the lamp holder arm from the storage position (**see prospect -18A**), we can notice a frame that could extend its length for 40cm (**see prospect -18B**). On the arm upper side is located a base to support a lighting point (**see prospect -19A -19B**).



*Roberto Salazar Peña*

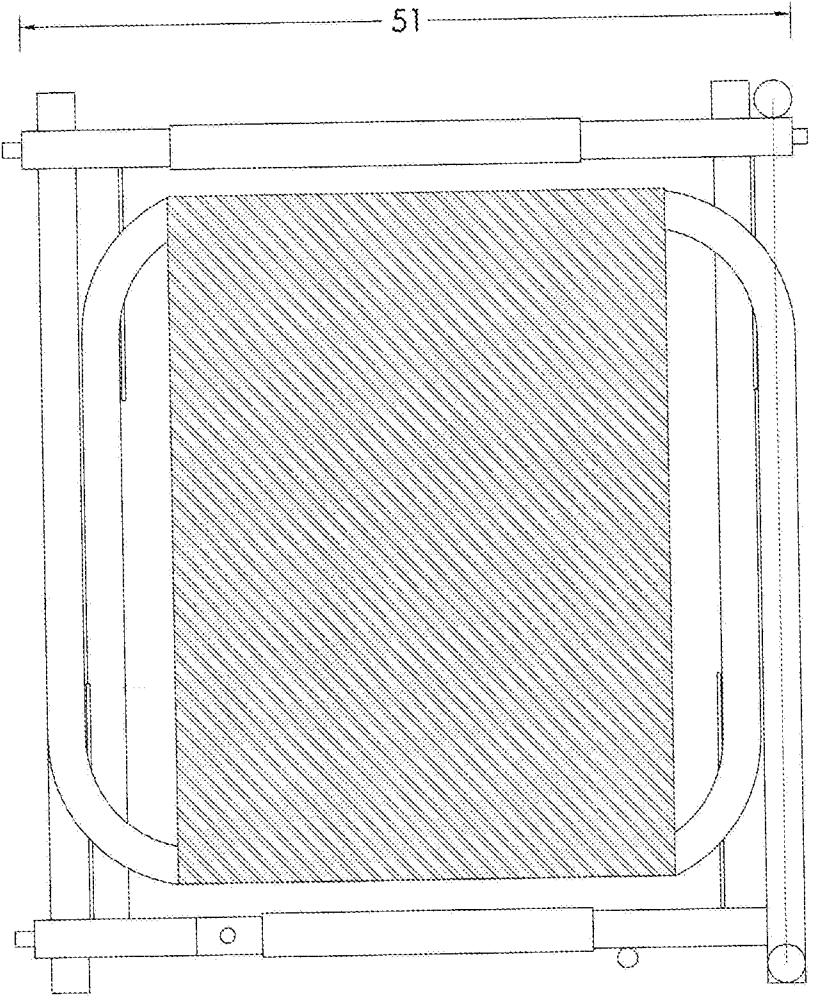
prospetto 3 - Retro



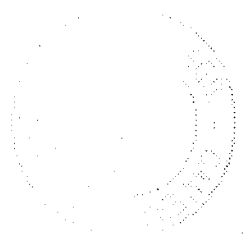
prospetto 2 - Lato Sx



prospetto 4 - Lato Dx



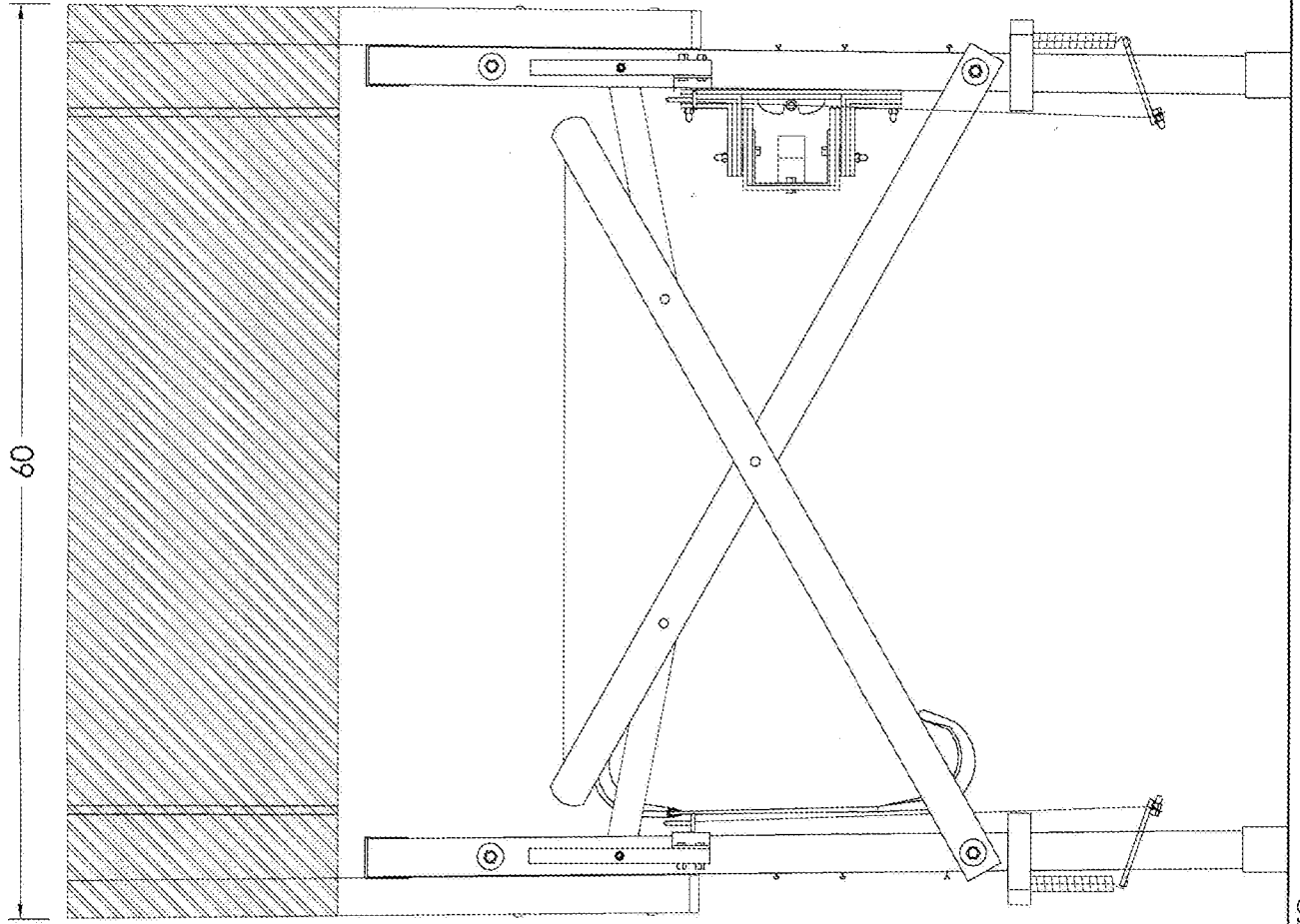
prospetto 1 - Fronte



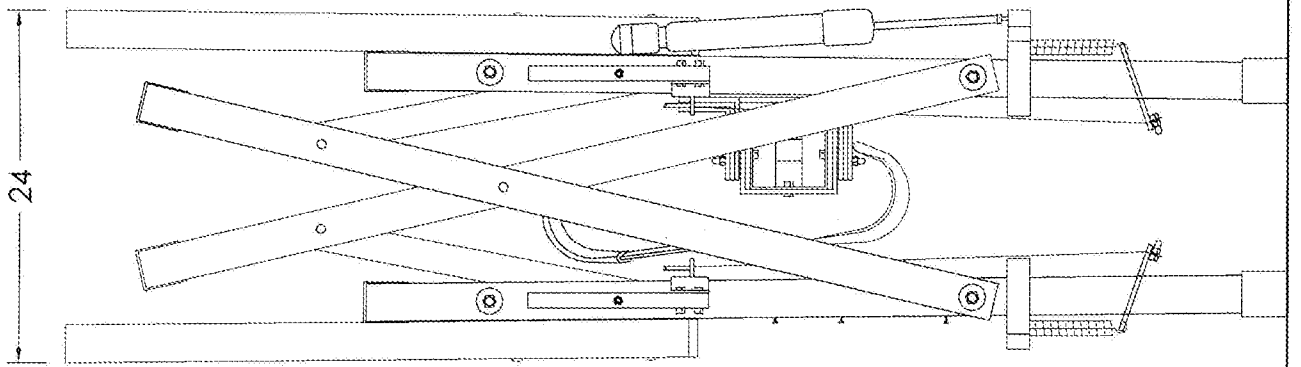
PIANTA - Scala 1:5

*Luca Scavone*

ELABORATO 1



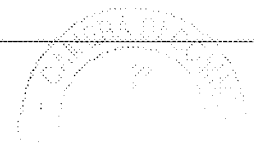
APERTO



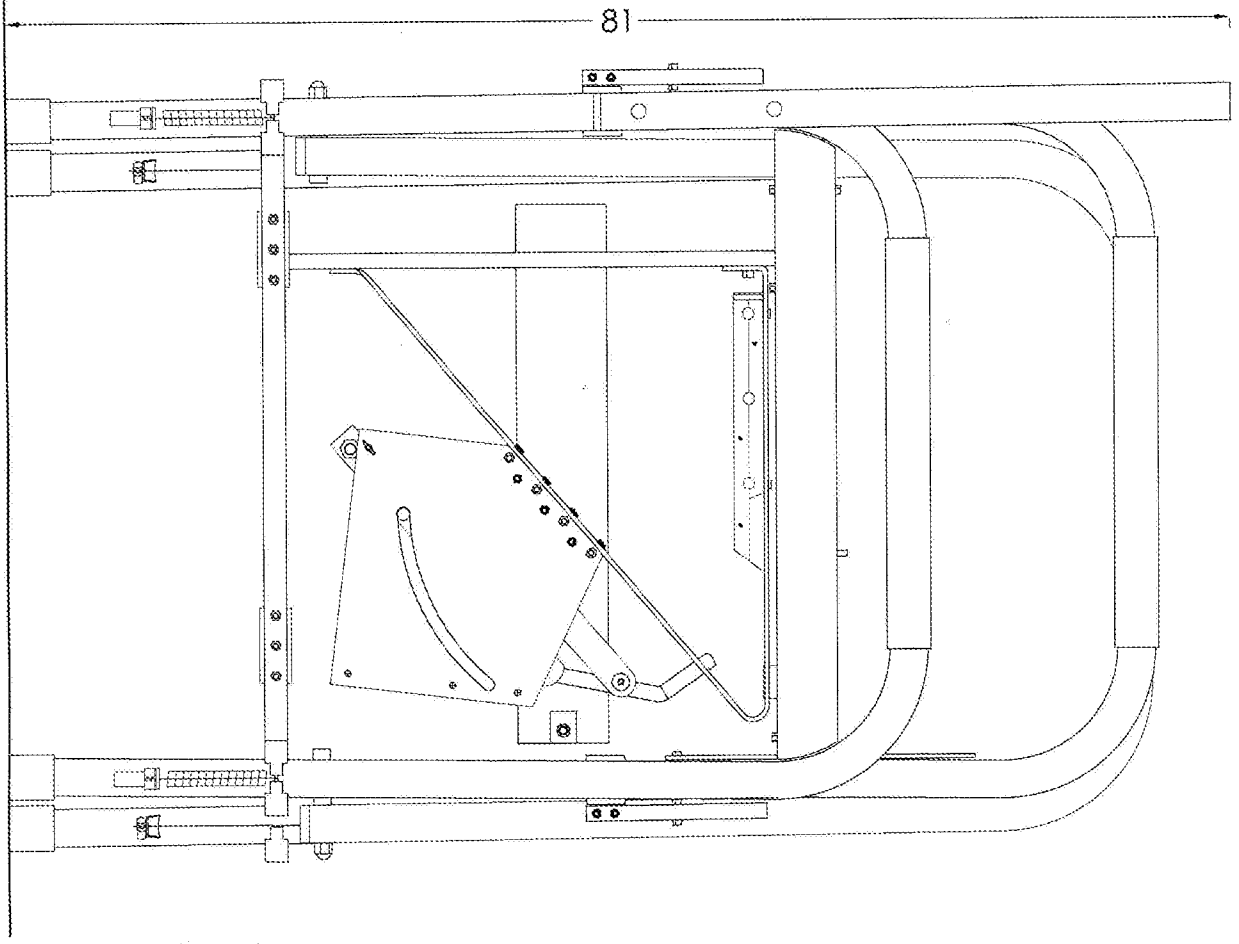
CHIUSO

PROSPETTO 1 - FRONTE - Scala 1:5

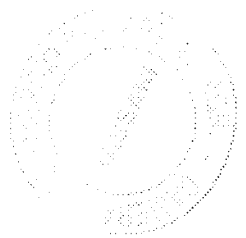
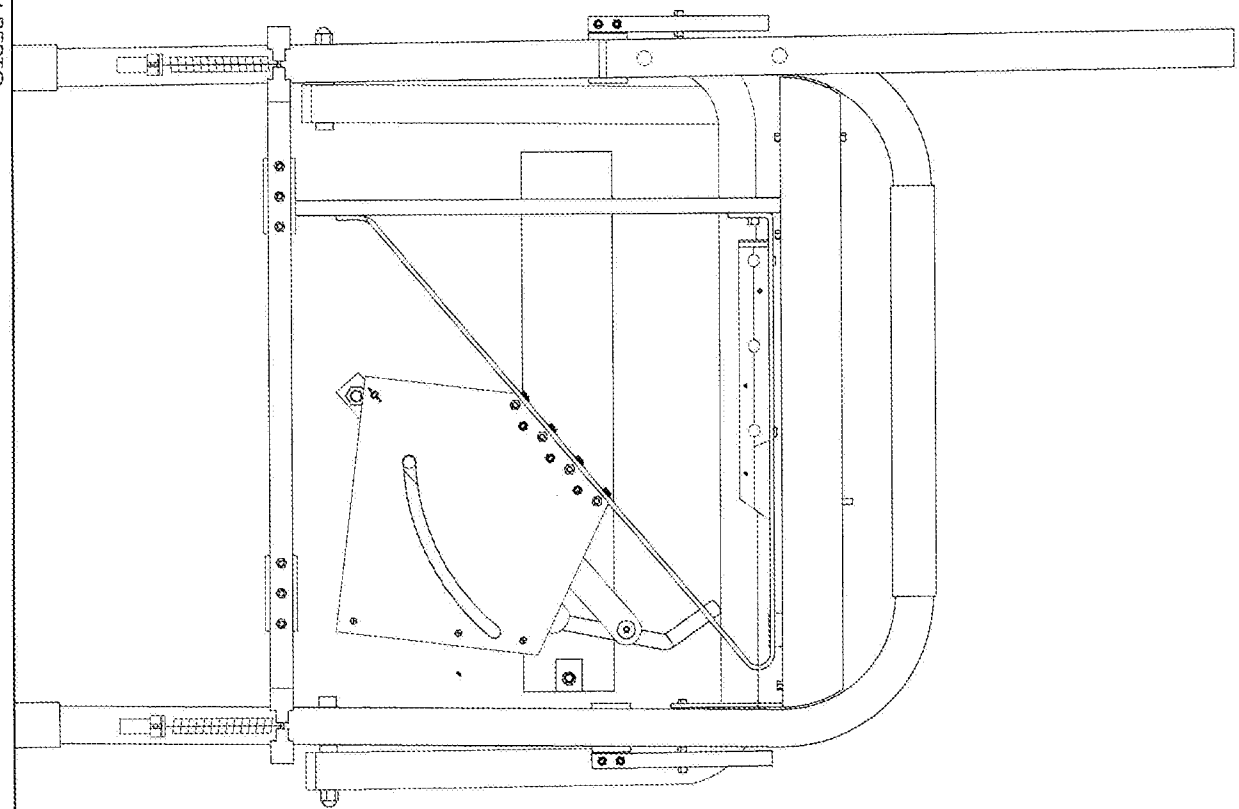
*Luca Spina Torre / P...* ELABORATO 2



51



51



CHIUSO

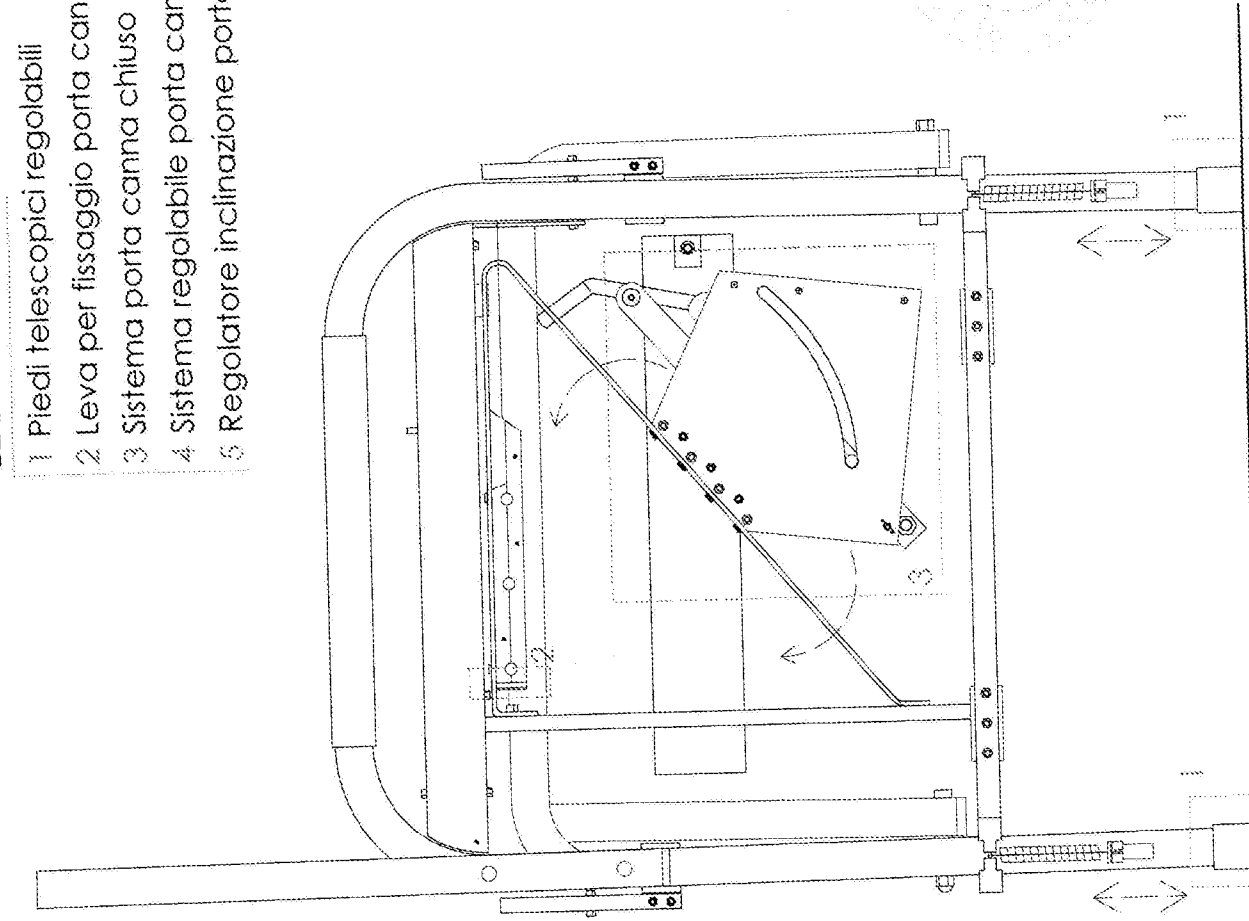
APERTO

PROSPETTO 2 - LATO SX - Scaldia 1:5

*Per la Scaldia 1:5*  
*ELABORATO 3*

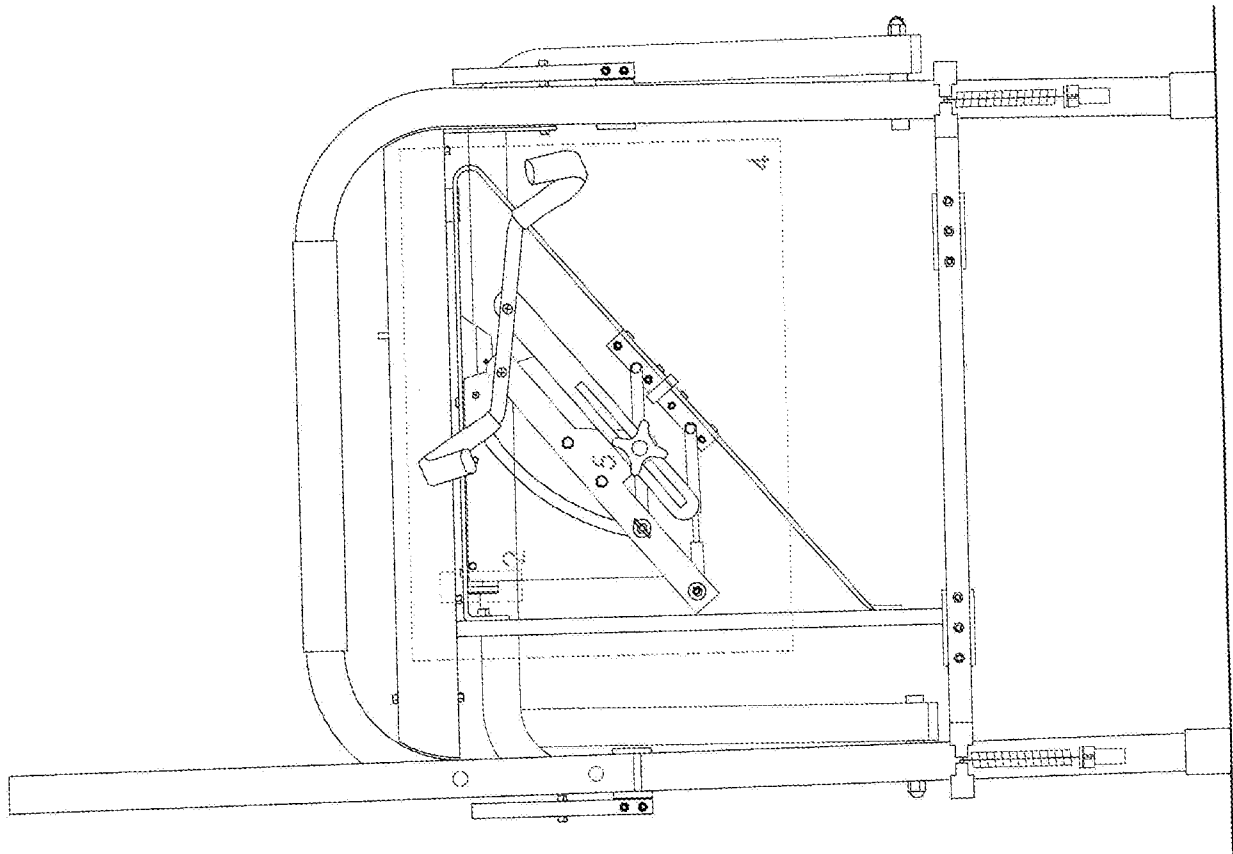
### LEGENDA

- 1 Piedi telescopici regolabili
- 2 Leva per fissaggio porta canna
- 3 Sistema porta canna chiuso
- 4 Sistema regolabile porta canna aperto
- 5 Regolatore inclinazione porta canna



SISTEMI ACCESSORIO PORTA CANNA

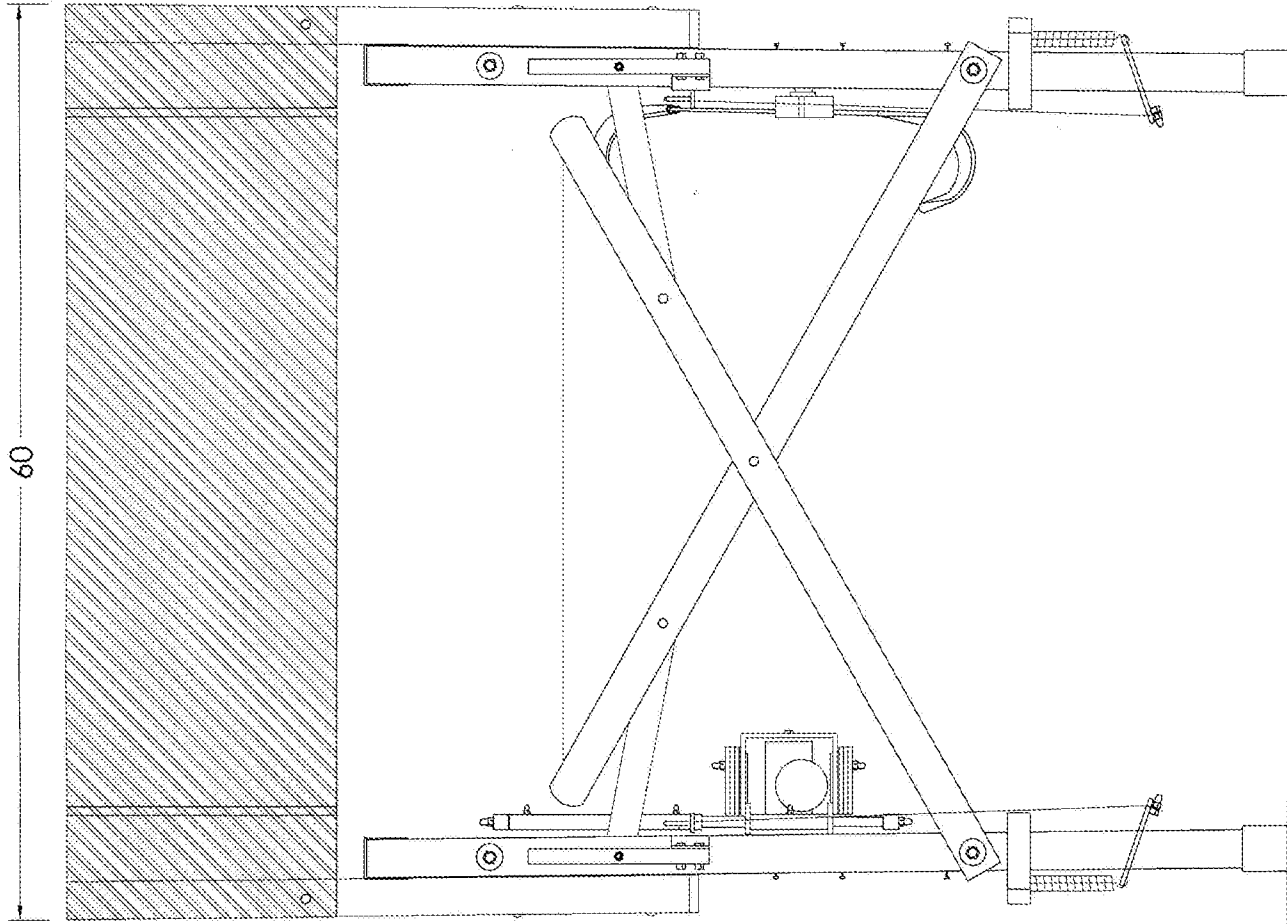
PROSPETTO 2 - LATO SX - Scala 1:5



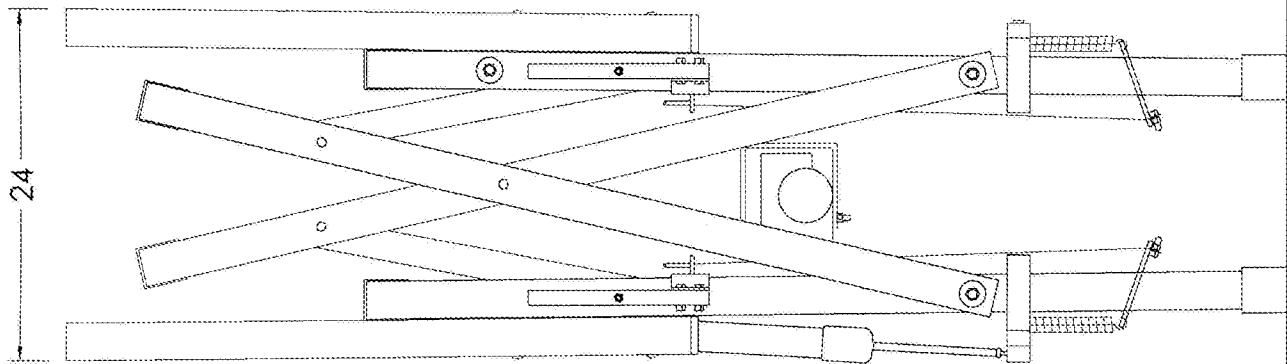
MECCANISMO PORTA CANNA APERTO

ELABORATO 3A

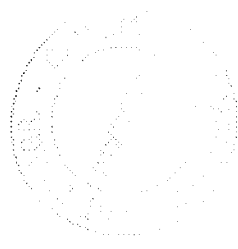
*Luigi Sordani*



APERTO



CHIUSO



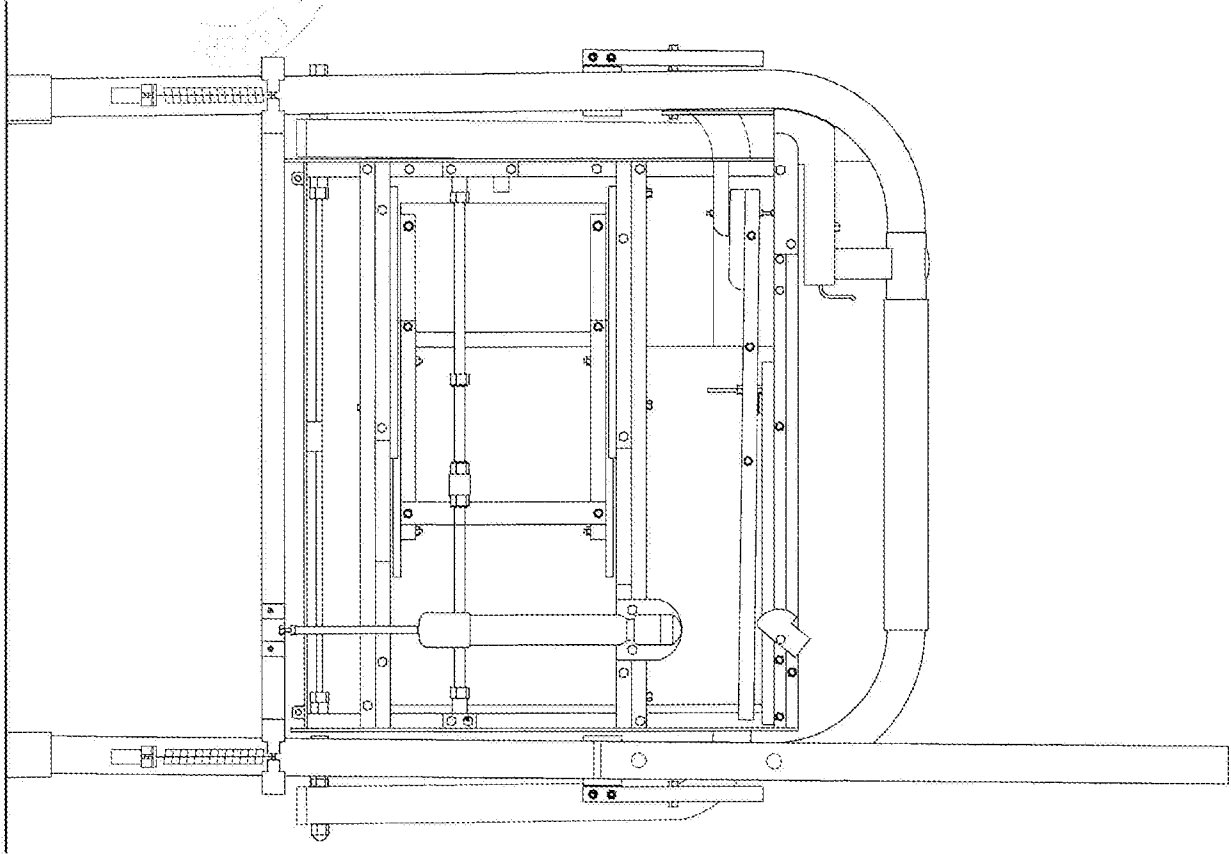
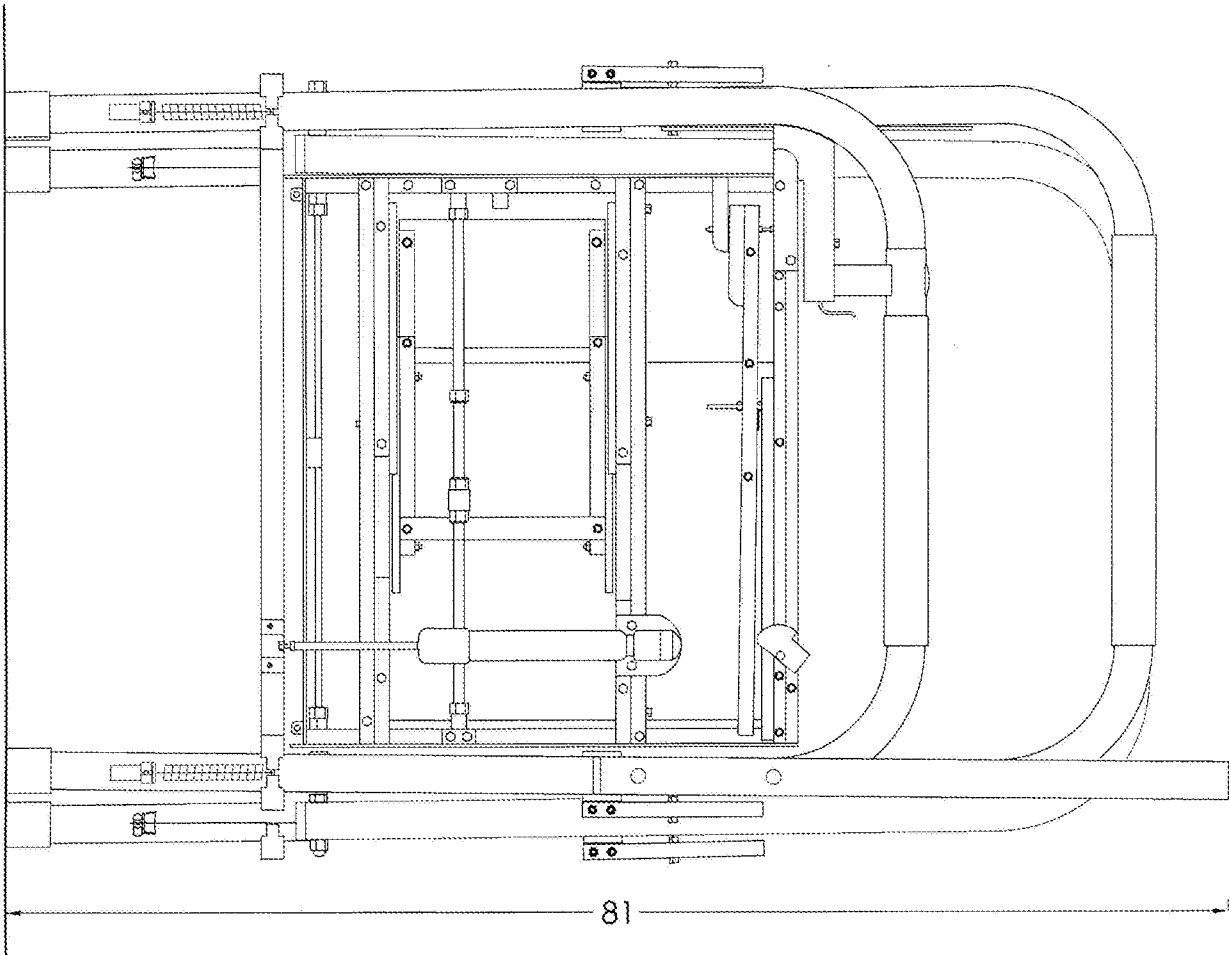
PROSPETTO 3 - RETRO - Scala 1:5

ELABORATO 4

*Luigi Salvatore Pe*

51

51



CHIUSO

APERTO

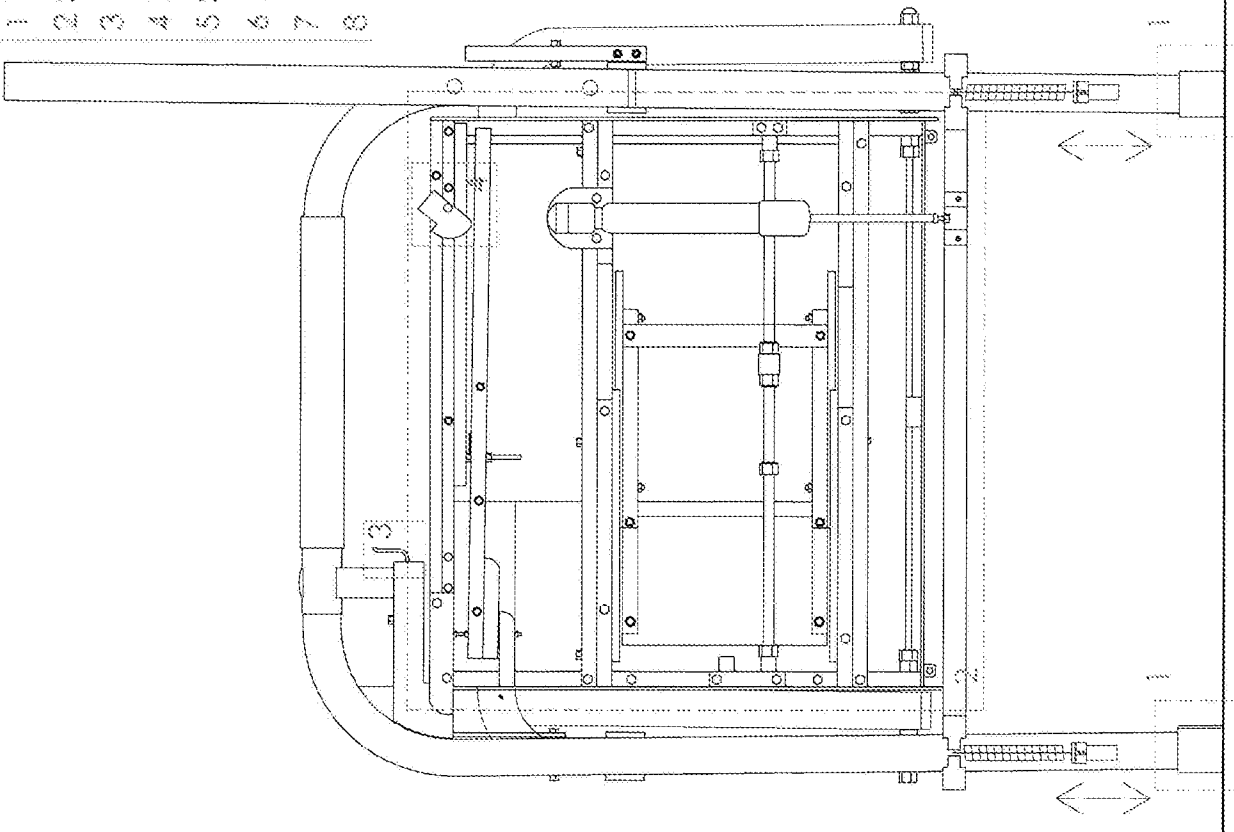
PROSPETTO 4 - LATO dx - Scalda 1:5

ELABORATO 5

*F.lli S.lli*

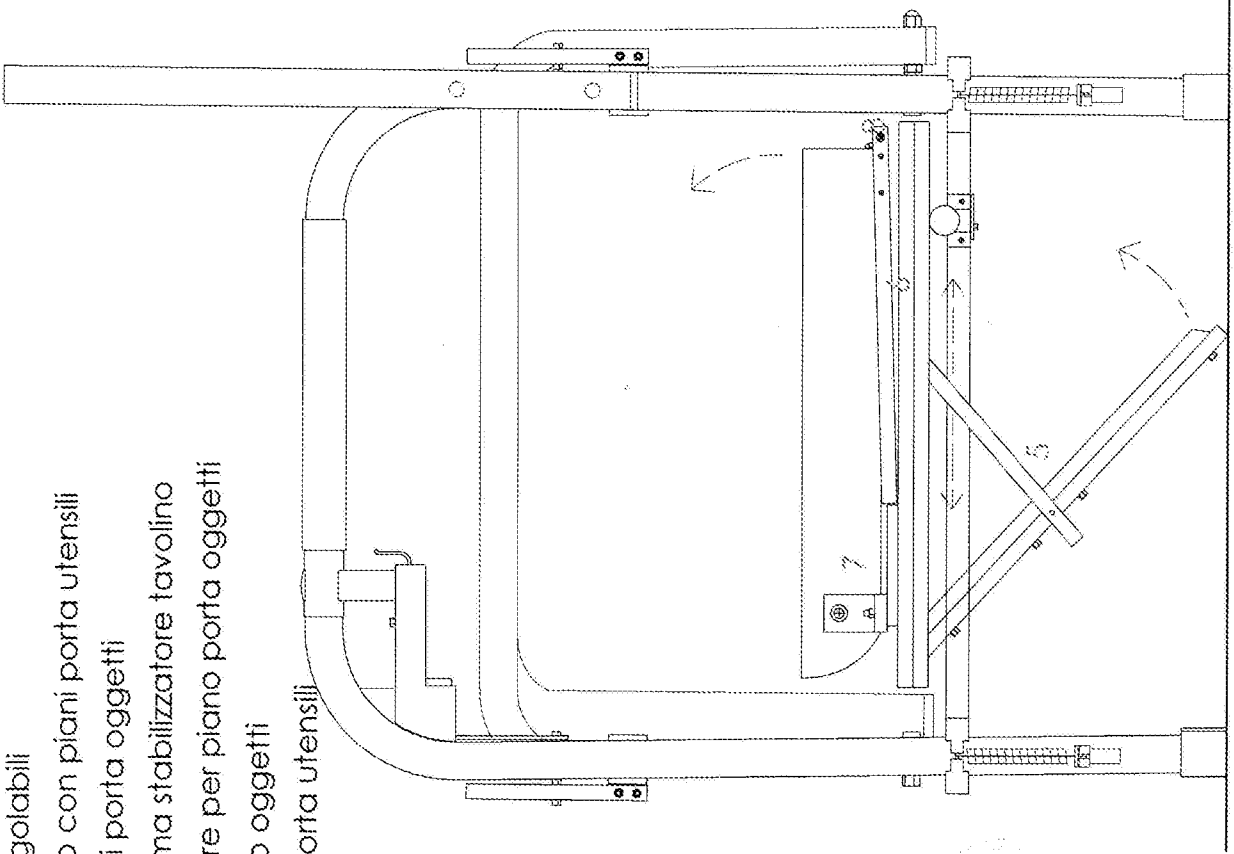
# LEGENDA

- 1 Piedi telescopici regolabili
- 2 Sistema meccanico con piani porta utensili
- 3 Leva fissaggio piani porta oggetti
- 4 Leva fissaggio sistema stabilizzatore tavolino
- 5 Sistema stabilizzatore per piano porta oggetti
- 6 Braccio porta piano oggetti
- 7 Braccio traslabile porta utensili
- 8 Piano porta utensili

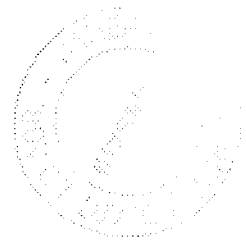


SISTEMI ACCESSORI TAVOLINO LAVORO

PROSPETTO 4 - LATO dx - Scala 1:5



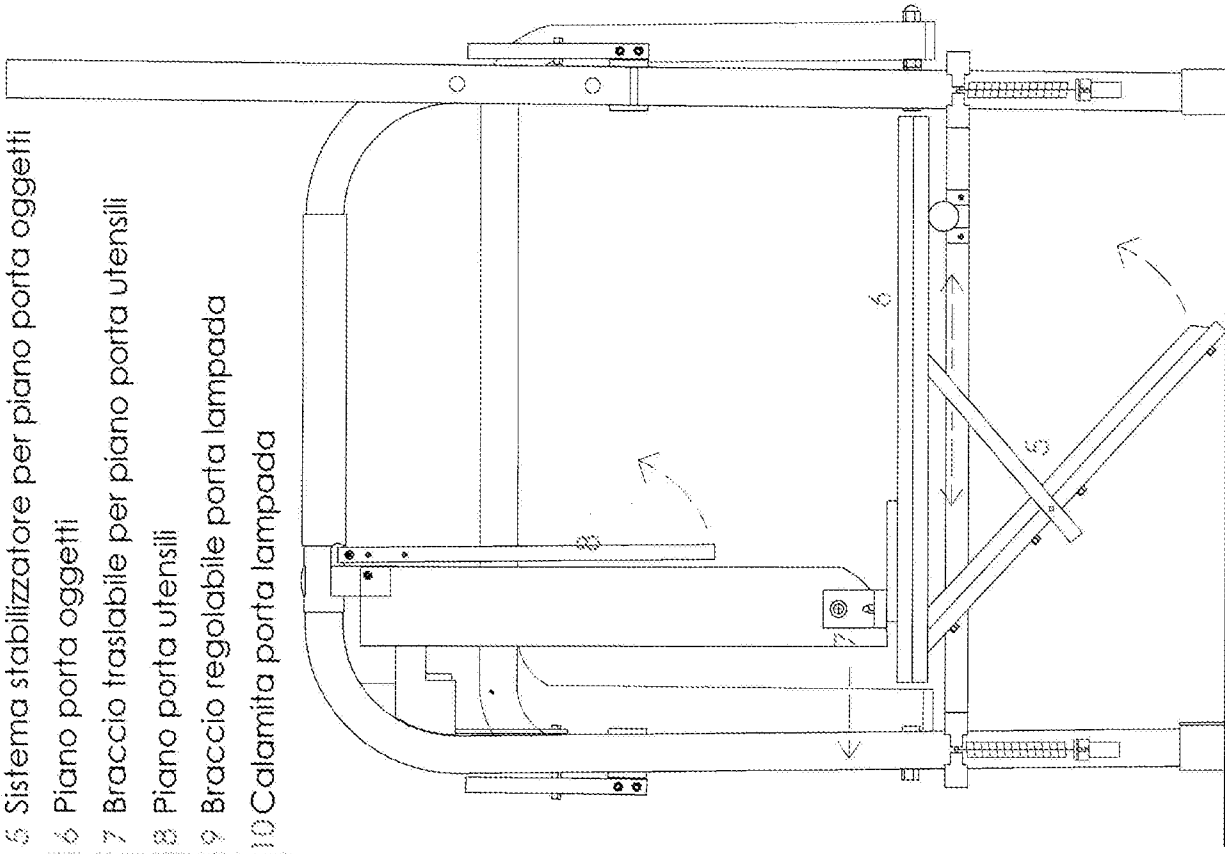
MECCANISMO TAVOLINO LAVORO



*Studio Sestini* • ELABORATO 5A

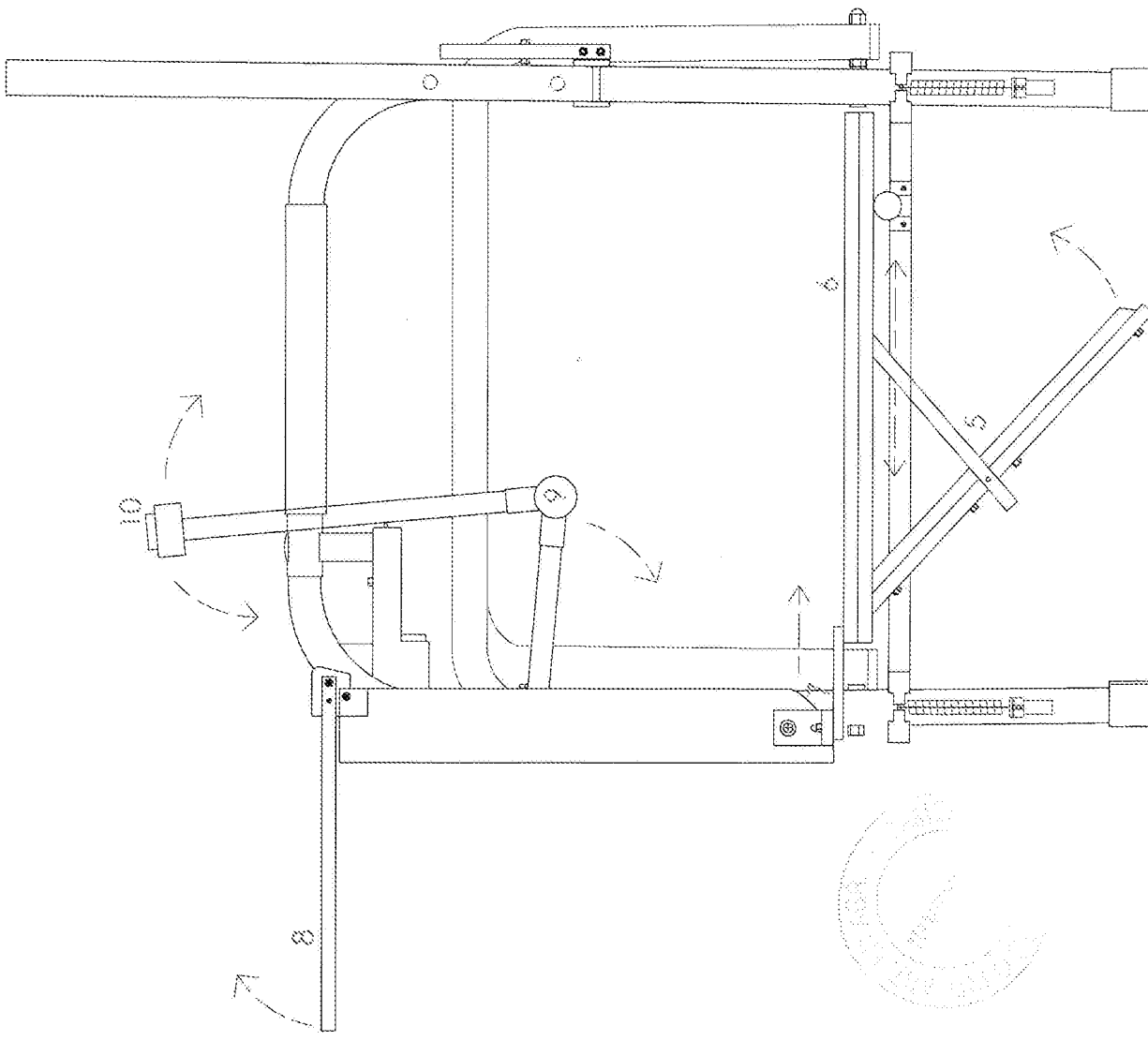
**LEGENDA**

- 5 Sistema stabilizzatore per piano porta oggetti
- 6 Piano porta oggetti
- 7 Braccio traslabile per piano porta utensili
- 8 Piano porta utensili
- 9 Braccio regolabile porta lampada
- 10 Calamita porta lampada



MECCANISMO TAVOLINO LAVORO

PROSPETTO 4 - LATO dx - Scala 1:5



MECCANISMO TAVOLINO LAVORO

ELABORATO 5B

*Manfredi S.p.A. - Via S. Maria 12 - 20122 Milano*