



(12)发明专利

(10)授权公告号 CN 106938526 B

(45)授权公告日 2020.06.30

(21)申请号 201611197469.4

(22)申请日 2012.08.14

(65)同一申请的已公布的文献号
申请公布号 CN 106938526 A

(43)申请公布日 2017.07.11

(30)优先权数据
61/530,521 2011.09.02 US

(62)分案原申请数据
201280042864.9 2012.08.14

(73)专利权人 3M创新有限公司
地址 美国明尼苏达州

(72)发明人 罗纳德·W·奥森
托马斯·P·汉斯申
威廉·J·科佩基

(74)专利代理机构 中原信达知识产权代理有限
责任公司 11219

代理人 梁晓广 关兆辉

(51)Int.Cl.
B29C 48/18(2019.01)
B29C 48/305(2019.01)

(56)对比文件
US 4410587 A,1983.10.18,
US 2011/0092123 A1,2011.04.21,
US 4636419 A,1987.01.13,

审查员 李双江

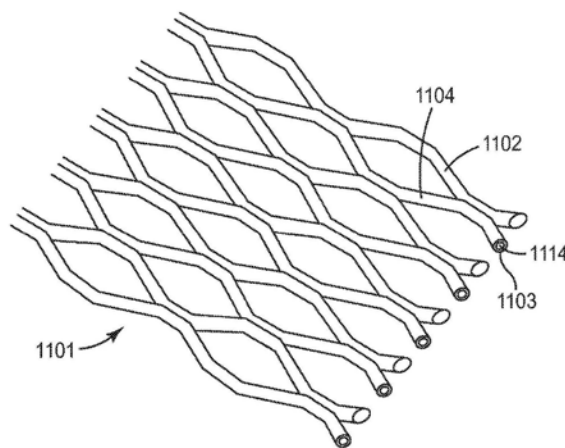
权利要求书1页 说明书19页 附图9页

(54)发明名称

结网

(57)摘要

本发明提供了一种结网(1101),其包括聚合物股线(1102、1104)的阵列,其中所述聚合物股线在整个阵列的粘合区处周期性地接合在一起,并且其中至少多个即至少两个聚合物股线具有第一聚合物材料的芯(1114)以及不同的第二聚合物材料的皮(1103)。本文所述的结网有多种用途,包括伤口护理、条带、过滤、吸收制品、害虫控制制品、土工织物应用、服装中的水/蒸汽管理、织造制品的加固物、自膨胀制品、地板覆盖物、夹持支承、运动制品以及涂布有图案的粘合剂。



1. 一种结网,所述结网包括细长丝状聚合物股线的阵列,其中所述阵列包括:
多个第一股线,其中所述第一股线包括单一聚合物材料的固态股线;
多个第二股线,其中所述第二股线包括芯/皮股线,所述芯/皮股线具有第一聚合物材料的芯和第二聚合物材料的皮,所述第二聚合物材料不同于所述第一聚合物材料;
其中所述第一股线和第二股线共线布置,而基本上不彼此交叉,其中所述第一股线和第二股线彼此交替,并且其中所述第一股线的外表面周期性地粘合至所述第二股线的皮的外表面。
2. 根据权利要求1所述的结网,其中所述结网具有 $5\text{g}/\text{m}^2$ 至 $400\text{g}/\text{m}^2$ 范围内的基重。
3. 根据权利要求1所述的结网,其中所述结网具有 $0.5\text{g}/\text{m}^2$ 至 $40\text{g}/\text{m}^2$ 范围内的基重。
4. 根据权利要求1所述的结网,其中所述结网具有最高至750微米的厚度。
5. 根据权利要求1所述的结网,还包括多个平坦带,所述平坦带周期性地布置在所述股线的阵列中的所述第一股线和第二股线之间,其中所述平坦带具有第一边缘和第二边缘,所述第二边缘与所述第一边缘相对,并且其中每个平坦带的第一边缘粘合至第一股线的外表面,每个平坦带的第二边缘粘合至第二股线的皮的外表面。
6. 根据权利要求1所述的结网,其中所述结网周期性地粘合至选自膜和非织造织物的背衬。
7. 根据权利要求1所述的结网,其中:
所述第一股线包括第一芯/皮股线,所述第一芯/皮股线具有第一聚合物材料的芯和第二聚合物材料的皮,所述第二聚合物材料不同于所述第一聚合物材料;
第二股线包括与所述第一芯/皮股线不同的第二芯/皮股线,其中所述第二芯/皮股线包括第三聚合物材料的芯和第四聚合物材料的皮,所述第四聚合物材料不同于所述第一、第二和第三聚合物材料;并且
其中所述第一芯/皮股线的皮的外表面周期性地粘合至所述第二芯/皮股线的皮的外表面。

结网

[0001] 本申请是申请日为2012年8月14日、申请号为201280042864.9(国际申请号为PCT/US2012/050746)、发明名称为“股线、结网、模头及其制造方法”的发明专利申请的分案申请。

[0002] 相关专利申请的交叉引用

[0003] 本专利申请要求2011年9月2日提交的美国临时专利申请号61/530521的优先权，该专利申请的公开内容全文以引用方式并入本文中。

背景技术

[0004] 聚合物网被用于各式各样的应用，包括纸制品或便宜织物的增强层(例如，在卫生纸制品、纸制服装和重包装袋中)、非织造装饰织物、窗帘、装饰性结网、包裹材料、蚊帐、防昆虫或鸟的保护花园的结网、用于生长草或植物的背衬、运动结网、轻型捕鱼结网和过滤材料。

[0005] 制造聚合物网的挤出过程在本领域是熟知的。这些过程中的许多需要具有移动部件的复杂模头。这些过程中的许多可只用于生产相对厚的结网，该结网具有直径相对大的股线和/或相对大的网孔或开口尺寸。

[0006] 也可以通过以下方式由膜获得聚合物结网：切开手工交错排列的断续的线的图案，并且在单轴向或双轴向地拉伸膜的同时扩展被切开的膜。这个过程往往会生产出网孔相对大并且交叉点相对弱的结网。

[0007] 存在相对简单和经济的生产聚合物结网过程的需求。

发明内容

[0008] 在一个方面，本发明描述结网，所述结网包括(通常相邻的)聚合物股线的阵列，其中所述聚合物股线在整个阵列的粘合区处周期性地接合在一起，并且其中至少多个(即，至少两个)聚合物股线具有第一聚合物材料的芯和不同的第二聚合物材料的皮。在一些实施例中，至少一些芯具有至少两层(在一些实施例中至少3层或更多层)皮。在一些实施例中，多个股线包括交替的第一和第二聚合物股线。在一些实施例中，所有聚合物股线将具有芯/皮布置。在一些实施例中，(例如)具有芯/皮布置的股线与由单一材料制成的(即，非芯/皮构造)股线交替。

[0009] 在另一方面，本发明描述了一种挤出模头，所述挤出模头具有至少第一腔体和第二腔体、从所述第一腔体延伸至限定分配孔口的通廊的第一通道、从所述第二腔体延伸至所述通廊的第二通道和第三通道，第二通道和第三通道的每个在所述第一通道的相对侧，并且第二通道和第三通道的每个的尺寸在所述第一通道进入所述通廊的点处大于所述第一通道。这种挤出模头可以被用于形成芯/皮股线。

[0010] 在另一方面，本发明描述了一种挤出模头，所述挤出模头包括彼此相邻设置的多个垫片，所述垫片一起限定至少第一腔体和第二腔体以及分配表面，其中所述分配表面具有由通廊的阵列限定的分配孔口的阵列，其中所述多个垫片包括多个垫片的重复序列，所

述重复序列包括：在所述第一腔体和一个所述通廊之间提供流体通道的垫片、提供从所述第二腔体延伸至同一通廊的第二通道的垫片、提供从所述第二腔体延伸至同一通廊的第三通道的垫片，其中所述第二通道和所述第三通道中的每一个在所述第一通道的相对侧，并且所述第二通道和所述第三通道中的每一个的尺寸在所述第一通道进入所述通廊的点处大于所述第一通道。这种挤出模头可以被用于同时形成多个芯/皮股线。

[0011] 在另一方面，本发明描述了一种挤出模头，所述挤出模头包括彼此相邻设置的多个垫片，所述垫片一起限定至少第一腔体和第二腔体以及分配表面，其中所述分配表面具有由通廊的阵列限定第一分配孔口的第一阵列和第二分配孔口的第二阵列，其中所述多个垫片包括多个垫片的重复序列，其中所述重复序列包括在所述第一腔体和一个所述通廊之间提供流体通道的垫片、提供从所述第二腔体延伸至同一通廊的第二通道的垫片、提供从所述第二腔体延伸至同一通廊的第三通道的垫片，其中所述第二通道和所述第三通道中的每一个在所述第一通道的相对侧，并且所述第二通道和所述第三通道中的每一个的尺寸在所述第一通道进入所述通廊的点处大于所述第一通道，并且其中所述重复序列还包括提供从腔体通往一个所述第二分配孔口的通道的垫片。这种挤出模头可以用于同时形成多个芯/皮股线。

[0012] 如果操作本文所述的挤出模头，从而以第一股线速度从所述第一分配孔口分配芯/皮聚合股线，同时以第二股线速度从所述第二分配孔口分配第二聚合物股线，所述第一股线速度和所述第二股线速度彼此相差至少2倍（在一些实施例中，在2倍至6倍，或者甚至2倍至4倍范围内），（通常，孔口的阵列是交替的），则可以形成结网。在一些实施例中，提供从腔体通往一个所述第二分配孔口的通道的垫片提供源自第一腔体或第二腔体的通道。在其它实施例中，提供从腔体通往所述第二分配孔口的通道的垫片完全提供源自第三腔体的通道。在其它实施例中，提供从腔体通往所述第二分配孔口的通道的垫片提供源自第三腔体和第四腔体的通道，并且形成芯/皮股线形式的第二股线。它还可能从所述第一腔体和所述第二腔体为所述第二分配孔口给料，以形成由交替和类似的芯/皮股线构成的结网。

[0013] 在另一方面，本发明描述了一种挤出模头，所述挤出模头包括彼此相邻设置的多个垫片，所述垫片一起限定至少第一腔体和第二腔体以及分配表面，其中所述分配表面具有至少一个成网区域和至少一个成带区域，其中所述成网区域内的所述分配表面具有如下区域，所述区域具有由通廊的阵列限定的第一分配孔口的第一阵列，和第二分配孔口的第二阵列，其中所述多个垫片包括多个垫片的重复序列，其中所述重复序列包括在所述第一腔体和一个所述通廊之间提供流体通道的垫片、提供从所述第二腔体延伸至同一通廊的第二通道的垫片、提供从所述第二腔体延伸至同一通廊的第三通道的垫片，其中所述第二通道和所述第三通道中的每一个在所述第一通道的相对侧，并且所述第二通道和所述第三通道中的每一个的尺寸在所述第一通道进入所述通廊的点处大于所述第一通道，并且其中所述重复序列还包括提供从腔体通往所述第二分配孔口的阵列的通道的垫片。在一些实施例中，所述第一阵列和所述第二阵列的每个分配孔口具有宽度，并且所述第一阵列和所述第二阵列的每个分配孔口间隔最高至各自分配孔口宽度的2倍。所述成带区域便利地具有分配槽，并且可以从所述第一腔体、所述第二腔体和/或所述第三腔体一起为此分配槽给料，以形成衔接至结网的带。

[0014] 在另一方面，本发明描述了一种制造本文所述的股线的方法，所述方法包括：

[0015] 提供挤出模头,所述挤出模头包括彼此相邻设置的多个垫片,所述垫片一起限定至少第一腔体和第二腔体以及分配表面,其中所述分配表面具有由通廊的阵列限定的分配孔口的阵列,其中所述多个垫片包括多个垫片的重复序列,所述重复序列包括:在所述第一腔体和一个所述通廊之间提供流体通道的垫片、提供从所述第二腔体延伸至同一通廊的第二通道的垫片、提供从所述第二腔体延伸至同一通廊的第三通道的垫片,其中所述第二通道和所述第三通道中的每一个在所述第一通道的相对侧,并且所述第二通道和所述第三通道中的每一个的尺寸在所述第一通道进入所述通廊的点大于所述第一通道;以及

[0016] 从所述分配孔口的阵列分配聚合物股线。

[0017] 在另一方面,本发明描述了一种制造本文所述的结网的方法,所述方法包括:

[0018] 提供挤出模头,所述挤出模头包括彼此相邻设置的多个垫片,所述垫片一起限定至少第一腔体和第二腔体以及分配表面,其中所述分配表面具有由通廊的阵列限定的分配孔口的阵列,(通常,与第二孔口的阵列交替),其中所述多个垫片包括多个垫片的重复序列,其中所述重复序列包括:在所述第一腔体和一个所述通廊之间提供流体通道的垫片、提供从所述第二腔体延伸至同一通廊的第二通道的垫片、提供从所述第二腔体延伸至同一通廊的第三通道的垫片,其中所述第二通道和所述第三通道中的每一个在所述第一通道的相对侧,并且所述第二通道和所述第三通道中的每一个的尺寸在所述第一通道进入所述通廊的点处大于所述第一通道;以及

[0019] 以第一股线速度从阵列的第一分配孔口分配第一聚合物股线,同时以第二股线速度从第二分配孔口分配第二聚合物股线,其中所述第一股线速度是所述第二股线速度的至少2倍(在一些实施例中,在2倍至6倍,或者甚至2倍至4倍范围内),以得到结网。

[0020] 在另一方面,本发明描述了一种制造本文所述的股线的方法,所述方法包括:

[0021] 提供挤出模头,所述挤出模头包括彼此相邻设置的多个垫片,所述垫片一起限定至少第一腔体和第二腔体以及分配表面,其中所述分配表面具有由通廊的阵列限定的第一分配孔口的第一阵列和第二分配孔口的第二阵列,其中所述多个垫片包括多个垫片的重复序列,其中所述重复序列包括在所述第一腔体和一个所述通廊之间提供流体通道的垫片、提供从所述第二腔体延伸至同一通廊的第二通道的垫片、提供从所述第二腔体延伸至同一通廊的第三通道的垫片,其中所述第二通道和所述第三通道中的每一个在所述第一通道的相对侧,并且所述第二通道和所述第三通道中的每一个的尺寸在所述第一通道进入所述通廊的点处大于所述第一通道,并且其中所述重复序列还包括提供从腔体通往一个所述第二分配孔口的通道的垫片;以及

[0022] 从所述分配孔口的阵列分配所述聚合物股线。

[0023] 在另一方面,本发明描述了一种制造本文所述的结网的方法,所述方法包括:

[0024] 提供挤出模头,所述挤出模头包括彼此相邻设置的多个垫片,所述垫片一起限定至少第一腔体和第二腔体以及分配表面,其中所述分配表面具有由通廊的阵列限定的第一分配孔口的第一阵列和第二分配孔口的第二阵列(通常,彼此交替),其中所述多个垫片包括多个垫片的重复序列,其中所述重复序列包括在所述第一腔体和一个所述通廊之间提供流体通道的垫片、提供从所述第二腔体延伸至同一通廊的第二通道的垫片、从所述第二通道延伸至同一通廊的第三通道的垫片,其中所述第二通道和所述第三通道中的每一个在所述第一通道的相对侧,并且所述第二通道和所述第三通道中的每一个的尺寸在所述第一通

道进入所述通廊的点处大于所述第一通道,并且其中所述重复序列还包括提供从腔体通往一个所述第二分配孔口的通道的垫片;以及

[0025] 以第一股线速度从所述第一分配孔口分配第一聚合物股线,同时以第二速度从所述第二分配孔口分配第二聚合物股线,其中所述第一股线速度是所述第二股线速度的至少2倍(在一些实施例中,在2倍至6倍,或者甚至2倍至4倍范围内),以得到结网。

[0026] 本文所述的结网具有多种用途,包括伤口护理和其它医疗应用(例如,弹性绷带类材料,用于手术单和手术服的表面层以及石膏绷带垫);条带(包括用于医疗应用的);过滤;吸收制品(例如,尿布和妇女卫生制品)(例如,作为制品内的层(一个或多个)和/或作为用于制品衔接系统的部分);害虫控制制品(例如,蚊帐);土工织物应用(例如,侵蚀控制织物);服装中的水/蒸汽管理;非织造制品的加固物(例如,纸巾);自膨胀制品(例如,用于包装),其中通过拉伸结网增加结网的厚度,其中第一股线具有平均第一屈服强度,并且其中第二股线具有平均第二屈服强度,第二屈服强度与第一屈服强度不同(例如,至少相差10%);地板覆盖物(例如,小块地毯和临时地垫);用于工具的夹持支承;运动制品;以及涂布有图案的粘合剂。

[0027] 本文所述的股线具有多种用途,包括钓鱼线和用于尿布的弹性股线。

附图说明

[0028] 图1是适于形成垫片的重复序列的示例性垫片的平面图,所述垫片的重复序列能够形成结网,所述结网具有单一材料的股线和采用皮/芯布置的两种材料形成的股线;

[0029] 图2是适于形成垫片的重复序列的另一个示例性垫片的平面图,所述垫片的重复序列能够形成结网,所述结网具有单一材料的股线和采用皮/芯布置的两种材料形成的股线;

[0030] 图3是适于形成垫片的重复序列的另一个示例性垫片的平面图,所述垫片的重复序列能够形成结网,所述结网具有单一材料的股线和采用皮/芯布置的两种材料形成的股线;

[0031] 图4是适于形成垫片的重复序列的另一个示例性垫片的平面图,所述垫片的重复序列能够形成结网,所述结网具有单一材料的股线和采用皮/芯布置的两种材料形成的股线;

[0032] 图5是适于形成垫片的重复序列的另一个示例性垫片的平面图,所述垫片的重复序列能够形成结网,所述结网具有单一材料的股线和采用皮/芯布置的两种材料形成的股线;

[0033] 图6是采用图1至图5的垫片的垫片的重复序列的分解透视组装图;

[0034] 图7是图6中被标注为“细部7”的部分的细部图;

[0035] 图8是图7的垫片的重复序列在其组装状态下的透视图;

[0036] 图9是适于由图6的垫片的重复序列的多次重复构成的挤出模头的示例性安装座的分解透视图;

[0037] 图10是图9的安装座在组装状态下的透视图;

[0038] 图11是本文所述的示例性结网的透视图,所述示例性结网具有由单一材料形成的一组股线和采用芯/皮布置形成的一组股线;

[0039] 图12是本文所述的示例性制品的透视图,其具有带状区和结网区;

[0040] 图13是被结合至基底的本文所述的示例性结网的透视图,所述示例性结网具有由单一的材料形成的一组股线和用芯/皮布置形成的一组股线;和

[0041] 图14是本文所述的示例性结网的放大10倍的数字光学图像。

具体实施方式

[0042] 在一些实施例中,多个垫片包括多个垫片的至少一个重复序列,所述垫片的至少一个重复序列包括在第一腔体和第二腔体与第一分配孔口之间提供通道的垫片。在这些实施例中的一些中,将有另外的垫片在第一和/或第二腔体和/或第三(或更多)腔体与第二分配孔口之间提供通道。通常,并不是本文所述的模头的所有垫片都具有通道,因为一些可以是在任何腔体和分配孔口之间提供通道的间隔垫片。在一些实施例中,存在还包括至少一个间隔垫片的重复序列。提供通往第一分配孔口的通道的垫片的数量可以与提供通往第二分配孔口的通道的垫片的数量相等或不相等。

[0043] 在一些实施例中,第一分配孔口和第二分配孔口共线。在一些实施例中,第一分配孔口共线,第二分配孔口也共线,但从所述第一分配孔口错开并且与第一分配孔口不共线。

[0044] 在一些实施例中,本文所述的挤出模头包括一对端块,用于支承所述多个垫片。在这些实施例中,垫片中的一个垫片或所有垫片适宜各自具有用于让所述端块对之间的连接器通过的一个或多个通孔。位于这种通孔内的螺栓是用于将垫片组装到端块的一种便利方法,然而普通技术人员可能想到其它替代形式来组装挤出模头。在一些实施例中,至少一个端块具有用于将流体材料引入所述腔体中的一个腔体或两个腔体中的入口端口。

[0045] 在一些实施例中,所述垫片将根据提供类型多样的垫片的重复序列的方案来进行组装。重复序列的每个重复可以具有不同数量的垫片。对于第一实例,下面结合图7描述14个垫片的重复序列,当正确地设置有熔融聚合物时,所述14个垫片的重复序列形成具有与芯/皮股线交替的单一材料股线的结网。

[0046] 示例性的通道横截面形状包括正方形和矩形。在(例如)垫片重复序列内的通道的形状可以是相同或不同的。例如,在一些实施例中,与在第二腔体和第二分配孔口之间提供管道的垫片相比,在第一腔体和第一分配孔口之间提供通道的垫片可以限流。在(例如)垫片重复序列内的远端开口的宽度可以是相同或不同的。举例来说,由提供第一腔体与第一分配孔口之间的管道的垫片所提供的远端开口的一部分可以比由提供第二腔体与第二分配孔口之间管道的垫片所提供的远端开口的一部分窄。

[0047] 在一些实施例中,组装好的垫片(便利地通过螺栓连接在端块之间)还包括用于支承垫片的歧管主体。歧管主体中具有至少一个(或多个(例如,两个或三个、四个或更多个))歧管,所述歧管具有出口。膨胀密封件(例如,用铜及其合金制成)被设置成密封歧管主体和垫片,使得膨胀密封件限定至少一个腔体的一部分(在一些实施例中,第一腔体和第二腔体两者的一部分),并且使得膨胀密封件提供歧管与腔体之间的管道。

[0048] 在一些实施例中,相对于本文所述的挤出模头,第一和第二阵列的每个分配孔口具有宽度,第一和第二阵列的每个分配孔口相隔最高至各自分配孔口宽度的2倍。

[0049] 通常,腔体和分配孔口之间的通道长度最高至5mm。有时,流体通道的第一阵列比流体通道的第二阵列更多地限流。

[0050] 在一些实施例中,对于本文所述的挤出模头,第一和第二阵列的每个分配孔口具有横截面面积,并且第一阵列的每个分配孔口与第二阵列的每个分配孔口的面积不同。

[0051] 通常,孔口之间的间距最高至孔口宽度的2倍。孔口之间的间距大于挤出之后所得的股线的直径。通常将这个直径称为模头膨胀。孔口之间的这个间距大于挤出之后所得的股线的直径,导致股线彼此重复碰撞以形成结网的重复粘合。如果孔口之间的间距太大,则股线将不彼此碰撞并且将不形成结网。

[0052] 本文所述的模头的垫片通常具有50微米至125微米范围内的厚度,然而这个范围之外的厚度也是可用的。通常,流体通道具有50微米至750微米范围内的厚度,并且长度小于5mm(对于渐渐变小的通道厚度,通常优选的是较小的长度),然而这些范围之外的厚度和长度也是可用的。对于大直径的流体通道,可以将数个厚度较小的垫片堆叠在一起,或者可以使用所需通道宽度的单个垫片。

[0053] 紧紧地压缩垫片,以防止垫片之间出现间隙和聚合物渗漏。例如,通常使用直径为12mm(0.5英寸)的螺栓,以在挤出温度下将其紧固至其所推荐的扭矩值。另外,对准垫片,以通过挤出孔口提供均匀的挤出,因为未对准可能导致从模头成一定角度挤出股线,其阻碍了结网所需的粘合。为了帮助对准,可以将对准键切割成垫片。另外,可使用振动表提供挤出顶端光滑表面对准。

[0054] 可以(例如)通过所挤出的聚合物、所挤出股线的速度、和/或孔口设计(例如,横截面面积(例如,孔口的高度和/或宽度))的组合调整股线的尺寸(相同或不同)。例如,面积比第二聚合物孔口大3倍的第一聚合物孔口可以产生与股线尺寸相等的结网,同时满足相邻股线之间的速度差异。

[0055] 通常,已观察到股线粘合的速率与较快股线的挤出速度成比例。另外,已观察到可以(例如)通过对于给定孔口的尺寸而言增加聚物流速或者通过对于给定聚物流速而言减小孔口的面积来增加这个粘合速率。还已观察到,粘合之间的距离(即,股线节距)与股线粘合的速率成反比,并且与将结网拉离模头的速度成比例。因此,据信,可以通过设计孔口的横截面积、取走速度和聚合物的挤出速度来独立地控制粘合节距和结网基重。例如,可以通过以相对高的聚物流速、相对低的取走结网的速度、使用相对小的股线孔口面积的模头制成具有相对短的粘合节距的基重相对高的结网。

[0056] 根据本发明的模头的一些实施例具有在其中形成芯/皮股线的通廊的阵列。如下面将结合图8更具体地讨论的,这种模头可以包括含有多个垫片的重复序列的多个垫片。这种重复序列可以包括在第一腔体和一个所述通廊之间提供流体通道的垫片、提供从第二腔体延伸至同一通廊的第二通道的垫片、提供从第二腔体延伸至同一通廊的第三通道的垫片,其中,第二和第三通道中的每一个在所述第一通道的相对侧,并且第二和第三通道中的每一个的尺寸在第一通道进入通廊的点处大于第一通道。这使得来自第二和第三通道的流量封装从第一通道进入通廊的材料。得到很好地封装从第一通道进入的芯材料部分取决于皮材料的熔融粘度。通常,较低熔融粘度的皮材料改善芯材料的封装。另外,封装部分取决于第二和第三通道的尺寸在其进入通廊的点处大于比第一通道大的程度。通常,增加第二和第三通道的尺寸相对于相同尺寸的第一通道大的程度将改善芯材料的封装。当操纵通道的尺寸和腔体内的压力使得通廊皮材料的流速和通廊内芯材料的流速彼此接近时,得到好的结果。

[0057] 通常,在重力方向上挤出聚合物股线。这使得在彼此变得不对准之前,共线的股线能够彼此碰撞。在一些实施例中,希望水平挤出股线,当第一和第二聚合物的挤出孔口彼此不共线时尤其如此。

[0058] 在本文所述的实践方法中,可以通过冷却简单地固化聚合物材料。这可以便利地通过环境空气来被动地实现,或通过(例如)使挤出的第一和第二聚合物材料在冷却表面(例如,冷却辊)上骤冷来主动地实现。在一些实施例中,第一和/或第二聚合物材料是低分子量聚合物,它们需要经过交联来凝固,这可以(例如)通过电磁或粒子辐射来完成。在一些实施例中,希望最大化骤冷的时间,以增加粘合强度。

[0059] 可任选地是,可能有利的是拉伸如此制成的结网。拉伸可以定向股线,并且已被观察到增加了结网的拉伸强度特性。拉伸可以减少整个股线的尺寸,对于得益于相对低基重的应用而言,这样会是有利的。作为另外的实例,如果正确选择了材料和拉伸程度,则拉伸可导致产生一些股线,而其它的不产生股线,这往往会形成蓬松(例如,因为相邻被粘合的结网股线之间的长度差异,或者由于形成粘结的股线的产生特性卷曲粘结,可以产生蓬松)。此属性可以对包装应用是有用的,其中可以以相对致密形式将材料运输至包装组件,接着在此位置上形成蓬松。蓬松度属性也可以可用作钩环附接系统的套环,其中,用股线形成的蓬松使得钩能够附接至结网股线。作为另外的第二个实例,如果第一和第二组股线的材料具有不同的强度,则横向的拉伸可造成一股线拉伸并且第二组股线不拉伸。这可以用于形成(例如)提供纵向弹性的弹性股线,其连接至小的定向股线,其目的是将弹性股线固定就位。在一些实施例中,可以将结网制成在横向具有弹性,其中相对小的股线具有弹性,其连接至没有弹性的相对大的股线。

[0060] 可以将本文所述的模头和方法用于形成其中聚合物股线由采用皮/芯布置的两种不同材料形成的结网。图1至图5示出可用于组装挤出模头的示例性垫片,所述挤出模头能够产生结网,在所述结网中,一股线是皮/芯布置而另一股线是单一材料。图6是采用这些垫片的示例性重复序列的分解透视组装示图。图8是与图6的重复序列关联的示例性分配表面的细部透视图。图8是图7的垫片的重复序列在组装状态下的透视图。图9是适于由图6的垫片的重复序列的多次重复构成的挤出模头的安装座的分解透视图。图10示出在组装状态下的图9的安装座。

[0061] 现在参见图1,示出了图6中垫片4440的平面图。垫片4440具有第一孔4460a、第二孔4460b和第三孔4460c。当如图6所示将垫片4440与其它垫片组装时,孔4460a将有助于限定第一腔体4462a,孔4460b将有助于限定第二腔体4462b,孔4460c将有助于限定第三腔体4462c。如下面将更具体地讨论的,可以将腔体4462a和4462c中的熔融聚合物挤出为具有皮/芯布置的股线,可以将腔体4462b中的熔融聚合物挤出为简单的股线,以形成本文所述的结网。

[0062] 垫片4440具有数个孔47,以提供组装(例如)用于固定垫片4440的螺栓和以下将描述的其它部件的通道。垫片4440具有分配表面4467,并且在这个具体的实施例中,分配表面4467具有标引槽4480,标引槽可以容纳适当形状的键,以轻松地将分散的垫片组装成模头。垫片也可以具有识别凹口4482,以帮助验证模头已按所需的方式组装好。这个实施例具有肩4490和4492,这些可以有助于将按下面结合图9清楚说明的方式安装组装好的模头。

[0063] 现在参见图2,示出了垫片4540的平面图。垫片4540具有第一孔4560a、第二孔

4560b和第三孔4560c。当如图6所示将垫片4540与其它垫片组装时,孔4560a将有助于限定第一腔体4462a,孔4560b将有助于限定第二腔体4462b,孔4560c将有助于限定第三腔体4462c。与垫片4440类似,垫片4540具有分配表面4567,并且在这个具体的实施例中,分配表面4567具有标引槽4580、识别凹口4582、肩4590和4592。可能看起来不存在经由(例如)通道4568b从腔体4462b至分配孔口4566的路径,但这是假像—当完全组装好图6的重复序列时,在垂直于绘图平面的维度上具有流动路径。

[0064] 现在参见图3,示出了垫片4640的平面图。垫片4640具有第一孔4660a、第二孔4660b和第三孔4660c。当如图6所示将垫片4640与其它垫片组装时,孔4660a将有助于限定第一腔体4462a,孔4660b将有助于限定第二腔体4462b,孔4660c将有助于限定第三腔体4462c。与垫片4440类似,垫片4640具有分配表面4667,并且在这个具体的实施例中,分配表面4667具有标引槽4680、识别凹口4682、肩4690和4692。可能看起来不存在经由(例如)通道4668b从腔体4462a至分配孔口4666的路径,但这是假像—当完全组装好图6的重复序列时,在垂直于绘图平面的维度上具有流动路径。

[0065] 现在参见图4,示出了垫片4740的平面图。垫片4740具有第一孔4760a、第二孔4760b和第三孔4760c。当如图6所示将垫片4740与其它垫片组装时,孔4760a将有助于限定第一腔体4462a,孔4760b将有助于限定第二腔体4462b,孔4760c将有助于限定第三腔体4462c。与垫片4440类似,垫片4740具有分配表面4767,并且在这个具体的实施例中,分配表面4767具有标引槽4780、识别凹口4782、肩4790和4792。垫片4740具有分配孔口4766,但应当注意,这个垫片在分配孔口4766和腔体4462a、4462b或4462c中的任一个之间都没有连接。如在下面的讨论中更完全理解的,分配孔口4766之后的盲槽4794帮助从腔体4462a进入芯周围皮的材料流成形,所述芯由出现自垫片4840的材料提供。

[0066] 现在参见图5,示出了垫片4840的平面图。垫片4840具有第一孔4860a、第二孔4860b和第三孔4860c。当如图6所示将垫片4840与其它垫片组装时,孔4860a将有助于限定第一腔体4462a,孔4860b将有助于限定第二腔体4462b,并且孔4860c将有助于限定第三腔体4462c。与垫片4440类似,垫片4840具有分配表面4867,并且在这个具体的实施例中,分配表面4867具有标引槽4880、识别凹口4882、肩4890和4892。可能看起来不存在经由(例如)通道4868c从腔体4462c至分配孔口4866的路径,但这是假像—当完全组装图6的重复序列时,在垂直于绘图平面的维度上具有流动路径。应当注意,通道4868c包括分配孔口4866上游的缩颈4896。应当结合图8理解,缩颈4896帮助皮完全围绕出现的纤维的芯。

[0067] 现在参见图6,示出了应用图1至图5的垫片的垫片重复序列的分解透视组装图。现在参见图7,示出了图6中被标注为“细部7”的部分的详细视图。在具体的图示实施例中,重复序列如图被定向地从右向左包括垫片4440的2个实例、垫片4540的4个实例、垫片4440的2个实例、垫片4640的1个实例、垫片4740的1个实例、垫片4840的2个实例、垫片4740的1个实例和垫片4640的1个实例。

[0068] 现在参见图8,示出了在其组装状态下的图7的垫片的重复序列。在这个视图中,更容易理解单一材料股线如何从由垫片4540的4个实例的4个分配孔口4566提供的出口出现。也更容易理解垫片4640、4740和4840如何一起形成导向分配孔口6066的通廊6000。在垫片4840的2个实例上存在的缩颈4896允许沿着通道4668a的流入物的尺寸大于通道4868c进入通廊6000的点处的通道4868c。垫片4740的2个实例上的盲槽4794配合允许沿着垫4640的2

个实例上的通道4668a的流入物包围从垫片4840的两个实例上的通道4868c的流入物,从而得到皮/芯型股线。在一些实施例中,单个较厚的垫片可用于提供4个分配孔口4566。

[0069] 现在参见图9,示出了安装座5230的分解透视图,安装座5230适于由图6的垫片的重复序列的多次重复构成的挤出模头。安装座5230特别适于使用图1至图8中示出的垫片4440、4540、4640、4740和4840。然而,为了视觉上清晰,图9中仅示出了垫片4740的单个实例。在两个端块5244a和5244b之间压缩图6的垫片的重复序列的多次重复。便利地,可使用贯穿螺栓将垫片组装至端块5244a和5244b,穿过垫片4740内的孔47等。

[0070] 在这个实施例中,入口配件5250和5250b及5250c提供用于通过端块5244a和5244b至腔体4462a、4462b和4462c的熔融聚合物的三股流的流动路径。压缩块5204具有凹口5206,凹口5206便利地接合垫片上的肩(例如,4740上的4790和4792)。当将安装座5230完全组装好时,通过例如机械螺栓将压缩块5204附接至后板5208。在组装中便利地设置了洞,用于插入卡座加热器52。

[0071] 现在参见图10,示出了图9的安装座5230在部分组装状态下的透视图。几个垫片(例如,4440)在其组装位置,示出它们如何装配在安装座5230内,但为了视觉上清晰,已省略了将组成组装好的模头的大多数垫片。

[0072] 现在参见图11,示出了本文所述的示例性结网1101的透视图。结网1101包括由单一材料形成的第一股线1102以及第二股线1104,第二股线1104均具有由皮1103包围的芯1114。

[0073] 现在参见图12,示出了本文所述的示例性制品1201的透视图。本发明还提供一种制品,其包括如本文所述的一个或多个结网,在其间设置有带状区。通常,结网和带状区是一体的。本发明还提供一种制品,所述制品包括设置在两个带状区之间的本文描述的结网。通常,结网和带状区是一体的。图12中示出一个实例,其中,包括芯/皮股线1204a和固态股线1202a的结网设置在带状区1299a和1299b之间并且连接到带状区1299a和1299b。包括芯/皮股线1204b和固态股线1202b的结网设置在带状区1299b和1299c之间并且连接到带状区1299b和1299c。含有芯/皮股线1204c和固态股线1202c的结网与带状区1299c相邻并且连接到带状区1299c。芯/皮股线1204a、1204b和1204c包括由皮1203围绕的芯1214。可以通过构造具有全都连接到腔体中的单个腔体的垫片的重复序列的模头的一部分来形成带状区1299a、1299b和1299c。

[0074] 图13是本文描述的示例性制品1301的透视图,所述制品包括具有由单一材料形成的股线1302和采用芯/皮布置形成的股线1304的结网,所述结网被粘合至基底1390。芯/皮股线1304包括由皮1303包围的芯1314。在粘合线1392内的一系列粘合点1320处,所述的结网间歇性地粘合至基底1390。根据期望制品1301的最终用途,基底1390可以是(例如)聚合物膜或非织造织物。可以通过加热或超声焊接形成粘合线1392,后者可以(例如)用例如可得自康涅狄格州丹伯里的必能信超声公司(Branson Ultrasonics Corporation, Danbury, CT.)的商标名为“0MHZ BRANSON 2000AED”的声波粘合剂实现。

[0075] 图14是本文所述的示例性结网1401(并且如下面的“实例”中所述制成)放大10倍的数字光学图像。结网1401包括固态材料的第一股线1402和具有芯/皮布置的第二股线1404。

[0076] 第一和第二股线的外部的一部分在粘合区粘合在一起。在用于制造本文所述的结

网的本文所述的方法中,粘合发生在相对短的时间段内(通常少于1秒)。粘合区以及股线通常通过通风和自然对流和/或辐射冷却。在一些实施例中,在选择用于股线的聚合物过程中,可能有利的是选择具有偶极相互作用(或H-键)或共价键的粘合股线的聚合物。已观察到,通过增加为使得聚合物之间能够更相互作用而熔融股线的时间来改善股线之间的粘合。通常已观察到,通过减小至少一种聚合物的分子量和/或引入另外的共聚单体来改善聚合物的相互作用并且/或者降低结晶的速率或量来改善聚合物的粘合。在一些实施例中,粘合强度大于形成粘合的股线的强度。在一些实施例中,可能有利的是打破粘合,因此粘合将比股线更弱。

[0077] 适合从本文所述的模头挤出、根据本文所述的方法挤出以及适合本文所述的复合层的聚合物材料包括热塑性树脂,热塑性树脂包含聚烯烃(例如,聚丙烯和聚乙烯)、聚氯乙烯、聚苯乙烯、尼龙、聚酯(例如,聚对苯二甲酸乙二醇酯)以及以上各者的共聚物和共混物。适合从本文所述的模头挤出、根据本文所述的方法挤出以及适合本文所述的复合层的聚合物材料还包括弹性体材料(例如,ABA嵌段共聚物、聚氨酯、聚烯烃弹性体、聚氨酯弹性体、茂金属聚烯烃弹性体、聚酰胺弹性体、乙烯乙酸乙烯酯弹性体以及聚酯弹性体)。用于从本文所述的模头挤出、根据本文所述的方法挤出以及用于本文所述的复合层的示例性粘结剂包括丙烯酸酯共聚物压敏粘结剂、橡胶基粘结剂(例如,基于天然橡胶、聚异丁烯、聚丁二烯、丁基橡胶、苯乙烯嵌段共聚物橡胶等的橡胶基粘结剂)、有机硅聚脲或有机硅聚乙酰胺基粘结剂、聚氨酯类粘结剂以及聚(乙烯基乙醚),以及以上各者的共聚物或共混物。其他可取的材料包括(例如)苯乙烯丙烯腈、醋酸丁纤维素、乙酸纤维素丙酸酯、三乙酸纤维素、聚醚砜、聚甲基丙烯酸甲酯、聚氨酯、聚酯、聚碳酸酯、聚氯乙烯、聚苯乙烯、聚萘二甲酸乙二醇酯、萘二羧酸基共聚物或共混物、聚烯烃、聚酰亚胺以及以上各者的混合物和/或组合。用于从本文所述的模头挤出、根据本文所述的方法挤出以及用于本文所述的复合层的示例性隔离材料包括有机硅接枝聚烯烃(例如,在6,465,107号(Kelly)和第3,471,588号(Kanner等人)美国专利中描述的那些)、有机硅嵌段共聚物(例如,在1996年12月12日公开的第W096039349号PCT专利公开中描述的那些)、低密度聚烯烃材料(例如,在6,228,449号(Meyer)、第6,348,249号(Meyer)以及第5,948,517号(Meyer)美国专利中描述的那些),这些专利和专利公开的公开内容以引用方式并入本文。

[0078] 在一些实施例中,皮具有熔融点或软化点中的至少一个,其中,芯具有熔融点或软化点中的至少一个,其中,皮的熔融点或软化点中的至少一个低于芯的熔融点或软化点中的至少一个。

[0079] 在一些实施例中,第一聚合物股线和第二聚合物股线均用芯皮型布置来形成。具体地讲,第一聚合物股线可以具有第一聚合物材料的芯和不同的第二聚合物材料的皮,并且第二聚合物股线可以具有第三聚合物材料的芯和第四聚合物材料的皮。这种情况下的模头设计将必须具有4个腔体。可以用两个腔体挤出皮芯股线和单一聚合物股线,一个腔体用于芯,一个腔体用于皮和第二股线。应当想像到,也可以用两个腔体挤出皮芯型股线的第一阵列以及皮芯型股线的第二阵列。第一腔体将用于皮,第二腔体将用于芯。

[0080] 在一些实施例中,用于制造本文所述的结网的聚合物材料可以包括用于功能(例如,光学效果)和/或美观目的(例如,均具有不同的色彩明暗效果)的着色剂(例如,颜料和/或染料)。适合的着色剂是本领域中已知的用于各种聚合物材料的着色剂。着色剂所赋予的

示例性颜色包括白色、黑色、红色、粉红色、橙色、黄色、绿色、浅绿色、紫色以及蓝色。在一些实施例中，期望的水平是对于一种或多种聚合物材料而言具有一定程度的不透明度。待用于特定实施例中的一种或多种着色剂的量可由本领域技术人员容易地进行确定（例如，以达到所需的颜色、光度、不透明度、透射率等等）。如果需要，可以将聚合物材料配制成具有相同或不同的颜色。当彩色股线具有相对细（例如，小于50微米）的直径时，幅材的外观可以闪光，让人联想到丝绸。

[0081] 使用本文所述的方法制造的股线基本上不会彼此交叉（即，用百分数表示为至少50%（至少55%、60%、65%、70%、75%、80%、85%、90%、95%、99%，或者甚至100%））。

[0082] 在一些实施例中，本文所述的结网具有最高至750微米（在一些实施例中，最高至500微米、250微米、100微米、75微米、50微米或者甚至最高至25微米；10微米至750微米、10微米至500微米、10微米至250微米、10微米至100微米、10微米至75微米、10微米至50微米，或者甚至10微米至25微米范围内）的厚度。

[0083] 在一些实施例中，聚合物股线具有10微米至500微米范围内（10微米至400微米或者甚至10微米至250微米范围内）的平均宽度。

[0084] 在一些实施例中，本文所述的结网具有 $5\text{g}/\text{m}^2$ 至 $400\text{g}/\text{m}^2$ （在一些实施例中， $10\text{g}/\text{m}^2$ 至 $200\text{g}/\text{m}^2$ ）范围内的基重，例如，如从本文所述的模头制成的结网。在一些实施例中，本文所述的结网在被拉伸之后具有 $0.5\text{g}/\text{m}^2$ 至 $40\text{g}/\text{m}^2$ （在一些实施例中， $1\text{g}/\text{m}^2$ 至 $20\text{g}/\text{m}^2$ ）范围内的基重。

[0085] 在一些实施例中，本文所述的结网具有0.5mm至20mm范围内（在一些实施例中，0.5mm至10mm范围内）的股线节距。

[0086] 已观察到，当根据本发明制造的结网的一些实施例被拉伸时，它们将放松至一定长度，该长度小于拉伸之前它们初始的长度。不受理论的束缚，据信，这是由于结网结构内的粘合区的卷曲导致的。

[0087] 可任选地是，将本文所述的结网附接至背衬。背衬可以是（例如）膜、网或非织造物中的一个。膜可以是特别有利于（例如）利用清晰印刷或图片的应用。非织造物或网可以特别有利于（例如）膜通常没有的柔软和安静的情况。可以在至少两层膜或非织造物之间拉伸并且粘合结网，其中，粘合点具有不包括粘合中结网的多个（至少两个）粘合点。或者，可以在两层膜或非织造物之间粘合未拉伸的结网，其中，粘合点具有不包括粘合中结网的多个（至少两个）粘合点。这种构造可能需要后续的拉伸，要么是局部（“环轧制”）要么是全局的拉伸，以变成已激活的弹性层压材料。

[0088] 在一些实施例中，本文所述的结网有弹性。在一些实施例中，聚合物股线具有纵向和横向，其中，结网或聚合物股线的阵列在纵向上有弹性，而在横向上没有弹性。有弹性意味着，材料在被拉伸之后将基本上恢复其初始形状（即，在变形和放松之后将仅维持很少的永久变形，其中，在适度伸长时，变形少于初始长度的50%（在一些实施例中，小于25%、20%，或者甚至小于10%））（即，在室温条件下伸长约400%–500%，在一些实施例中，最高至300%至1200%，或者甚至最高至600%至800%）。弹性材料既可以是纯弹性体又可以是具有弹性状态或内含物的共混物，其将在室温情况下仍然呈现基本有弹性的特性。

[0089] 这在使用热可收缩弹性和热不可收缩弹性的本发明的范围内。热不可收缩意味着，当拉伸弹性体时，弹性体将基本上恢复，在室温（即，约25℃）下如上讨论地仅维持少的

永久变形。

[0090] 在一些实施例中,交替的第一和第二聚合物股线的本文所述的结网呈现菱形或六边形开口中的至少一种。

[0091] 在一些实施例中,聚合物股线具有10微米至500微米范围内(10微米至400微米,或者甚至10微米至250微米范围内)的平均宽度。

[0092] 在一些实施例,股线(即,第一股线、第二股线和粘合区)以及其它任选的股线均具有基本上相同的厚度。

[0093] 在一些实施例中,粘合区垂直于股线厚度具有最大的平均尺寸,其中,粘合区的最大平均尺寸比第一股线或第二股线中的至少一个的平均宽度大至少2倍(在一些实施例中,至少3倍、4倍、5倍、10倍,或者甚至15倍)。

[0094] 在一些实施例中,本文所述的结网包括接合柱(例如,吊钩)的阵列,用于结合结网。可以如本领域已知地制造接合钩(例如,参见美国专利No 5,077,870(Melbye等人))。

[0095] 本文所述的聚合物股线的结网具有多种用途,包括伤口护理和其它医疗应用(例如,弹性绷带类材料,用于手术单和手术服的表面层以及石膏绷带垫);条带(包括用于医疗应用);过滤;吸收制品(例如,尿布和妇女卫生制品)(例如,作为制品内的层(一个或多个)以及/或者作为用于制品或弹性组件的附接系统的部分);害虫控制制品(例如,蚊帐);土工织物应用(例如,侵蚀控制织物);服装中的水/蒸汽管理;非织造制品的加固物(例如,纸巾);自膨胀制品(例如,用于包装),其中通过拉伸结网增加结网的厚度,其中第一股线具有平均第一屈服强度,其中第二股线具有第二屈服强度,第二屈服强度与第一屈服强度不同(例如,至少相差10%);地板覆盖物(例如,小块地毯和临时地垫);用于工具的夹持支承;运动制品;可透气的弹性腕带和头带;涂布有图案的粘合剂以及涂布有图案的粘合剂。

[0096] 当用作背衬(例如,用于一些条带和伤口敷料)时,本文所述的结网的一些实施例的优点可以包括适形能力,在横向上(例如,在纵向上伸长至少50%)尤其如此。

[0097] 在一些实施例中,本文所述的结网由亲水性材料制成,或者涂覆有亲水性材料,以使得它们具有吸收性。在一些实施例中,本文所述的结网可用作伤口吸收材料,以从伤口去除过量的渗出物,并且在一些实施例中,本文所述的结网由生物可吸收的聚合物制成。

[0098] 在一些过滤应用中,(例如)可以使用结网提供用于过滤包的过滤层之间的间隔,和/或为过滤介质提供刚性和支承。在一些实施例中,可以使用数层的结网,设置其中每层,以得到最佳的过滤。另外,在一些实施例中,本文所述的一些结网的弹性特征可以便于当过滤器装满时扩张过滤器。

[0099] 在一些实施例中,本文所述的结网具有高模量和低模量的股线,使得具有卷曲的粘结面积的拉伸结网能够产生蓬松的、用于吊钩附接(即,用于附接系统)的可触及纤维。在这种定向的结网中,附接套环的纤维强度可大于未定向的结网。

[0100] 在一些实施例中,本文所述的有弹性的结网可以在纵向、横向或两个方面上挠曲,这可以使尿布等(例如)舒适和贴合。弹性结网还可以提供可透气、柔软和灵活的附接机制(例如,弹性结网可以附接至通过弹性网装配的柱,弹性网可以被制造成具有附接至结网以使手指能够提起的带状区部分,可以用弹性和非弹性股线使弹性结网在一个方向上有弹性和在第二方向上没有弹性,或者带状区部分可以具有模制的吊钩,得到与套环的附接)。

[0101] 在一些实施例中,使用高摩擦聚合物制成可用作工具的夹持支承、运动制品等的

本文所述的结网。

[0102] 本文所述的结网的一些实施例可以被用作一次性吸收性制品或者用于一次性吸收制品中,所述一次性吸收制品可用作(例如)用于吸收体液(例如,汗、尿、血和月经)的个人吸收制品以及用于清洁类似液体或典型家庭漏出物的一次性家用擦拭物。

[0103] 包含本文所述的结网的一次性吸收制品的具体实例为一次性吸收衣服,例如婴儿尿布或训练裤、用于成人失禁的产品、妇女卫生用品(例如,卫生巾和女生卫生护垫)。此类通常的一次性吸收衣服被形成为包括吸收组件的复合结构,所述吸收组件设置在液体可透过的体侧衬里与液体不可透过的外覆层之间。这些组件可与其他材料和特征(例如弹性材料和密封结构)结合,以形成专门适合于预期用途的产品。妇女卫生棉塞也是熟知的,并且通常由吸收组件和有时是流体可渗透材料的外包裹物构成。

[0104] 本文所述的股线具有多种用途,包括钓鱼线和用于尿布的弹性股线。

[0105] 可以在包括2011年8月22日提交的美国专利申请序列号61/526,001中找到当与本发明结合时,可用于制造和使用本文所述的结网的另外的信息,该专利申请的公开内容以引用方式并入本文。

[0106] 示例性实施例

[0107] 1A.一种结网,所述结网包括(通常为相邻的)聚合物股线的阵列,其中,所述聚合物股线在整个所述阵列内的粘合区处周期性地接合在一起,其中,至少多个(即,至少两个)聚合物股线具有第一聚合物材料的芯和不同的第二聚合物材料的皮,其中所述结网具有以下至少一个特征:(a)股线基本上不彼此交叉(即,用百分数表示为至少50%(至少55%、60%、65%、70%、75%、80%、85%、90%、95%、99%,或者甚至100%))或者(b)结网具有最高至750微米(在一些实施例中,最高至500微米、250微米、100微米、75微米、50微米,或者甚至最高至25微米;10微米至750微米,10微米至750微米,10微米至500微米,10微米至250微米,10微米至100微米,10微米至75微米,10微米至50微米,或者甚至10微米至25微米范围内)的厚度。

[0108] 2A.根据实施例1A所述的结网,所述结网是被挤出的结网。

[0109] 3A.根据前述实施例中任一项所述的结网,其中至少一些芯具有至少两层(在一些实施例中,至少3层或更多层)的皮。

[0110] 4A.根据前述实施例中任一项所述的结网,所述结网具有 $5\text{g}/\text{m}^2$ 至 $400\text{g}/\text{m}^2$ (在一些实施例中, $10\text{g}/\text{m}^2$ 至 $200\text{g}/\text{m}^2$)范围内的基重。

[0111] 5A.根据实施例1A至3A中的任一项所述的结网,所述结网具有 $0.5\text{g}/\text{m}^2$ 至 $40\text{g}/\text{m}^2$ (在一些实施例中, $1\text{g}/\text{m}^2$ 至 $20\text{g}/\text{m}^2$)范围内的基重。

[0112] 6A.根据前述实施例中任一项所述的结网,所述结网具有 0.5mm 至 20mm 范围内(在一些实施例中, 0.5mm 至 10mm 范围内)的股线节距。

[0113] 7A.根据前述实施例中任一项所述的结网,所述结网具有负面的永久变形。

[0114] 8A.根据实施例1A至6A中的任一项所述的结网,所述结网有弹性。

[0115] 9A.根据实施例1A至6A中的任一项所述的结网,所述结网具有纵向和横向,其中所述结网在纵向上有弹性而在横向上没有弹性。

[0116] 10A.根据实施例1A至6A中的任一项所述的结网,所述结网具有纵向和横向,其中所述结网在纵向上没有弹性而在横向上有弹性。

- [0117] 11A. 根据前述实施例中任一项所述的结网, 其中所述结网被拉伸。
- [0118] 12A. 根据前述实施例中任一项所述的结网, 其中所述粘合区垂直于股线厚度具有最大平均尺寸, 并且其中所述粘合区的最大平均尺寸比所述第一股线或所述第二股线中的至少一个的平均宽度大至少2倍(在一些实施例中, 为至少3倍、4倍、5倍、10倍, 或者甚至至少15倍)。
- [0119] 13A. 根据前述实施例中任一项所述的结网, 其中所述第一或第二聚合物材料中的至少一个在其中包括染料或颜料中的至少一种。
- [0120] 14A. 根据前述实施例中任一项所述的结网, 其中所述聚合物股线的阵列呈现菱形或六边形开口中的至少一种。
- [0121] 15A. 根据前述实施例中任一项所述的结网, 其中第一聚合物和第二聚合物独立地为热塑性材料(例如, 粘合剂、尼龙、聚酯、聚烯烃、聚氨酯)、弹性体(例如, 苯乙烯嵌段共聚物)及其共混物。
- [0122] 16A. 根据前述实施例中任一项所述的结网, 其中所述聚合物股线具有10微米至500微米范围内(10微米至400微米, 或者甚至10微米至250微米范围内)的平均宽度。
- [0123] 17A. 根据前述实施例中任一项所述的结网, 其中所述多个股线包括交替的第一聚合物股线和第二聚合物股线。
- [0124] 18A. 根据实施例17A所述的结网, 其中所述第二股线具有10微米至500微米范围内(10微米至400微米, 或者甚至10微米至250微米范围内)的平均宽度。
- [0125] 19A. 根据前述实施例中任一项所述的结网, 其中所述皮具有熔融点或软化点中的至少一个, 其中所述芯具有熔融点或软化点中的至少一个, 并且其中所述皮的熔融或软化点中的至少一个低于所述芯的熔融或软化点中的至少一个。
- [0126] 20A. 一种包括背衬的制品, 所述背衬其主表面上具有前述实施例中任一项所述的结网。
- [0127] 21A. 根据实施例20A所述的制品, 其中所述背衬是膜、网或非织造物中的一种。
- [0128] 22A. 根据实施例21A所述的制品, 所述制品包括粘合线。
- [0129] 23A. 一种制品, 所述制品包括设置在两个非织造物层之间的根据实施例1A至19A中的任一项所述的结网。
- [0130] 24A. 一种制品, 所述制品包括实施例1A至19A中的任一项所述的两个结网, 在所述两个结网之间设置有带状区。
- [0131] 25A. 根据实施例24A所述的制品, 其中所述结网和所述带状区是一体的。
- [0132] 26A. 一种制品, 其包含在两个带状区之间设置的实施例1A至19A中的任一项所述的结网。
- [0133] 27A. 根据实施例26A所述的制品, 其中所述结网与每个带状区是一体的。
- [0134] 28A. 一种附接系统, 所述附接系统包括实施例1A至19A中的任一项所述的结网和用于接合所述结网的接合柱(例如, 吊钩)的阵列。
- [0135] 29A. 一种失禁制品, 所述失禁制品包括实施例28A所述的附接系统。
- [0136] 30A. 一种制造根据实施例1A至19A中的任一项所述的结网的方法, 所述方法包括:
- [0137] 提供挤出模头, 所挤出模头包括彼此相邻设置的多个垫片和分配表面, 所述垫片一起限定至少第一腔体和第二腔体, 其中所述分配表面具有由通廊的阵列限定的分配孔口

的阵列,其中所述多个垫片包括多个垫片的重复序列,其中所述重复序列包括:在所述第一腔体和一个所述通廊之间提供流体通道的垫片,提供从所述第二腔体延伸至同一通廊的第二通道的垫片,以及提供从所述第二腔体延伸至同一通廊的第三通道的垫片,其中第二通道和第三通道中的每一个在所述第一通道的相对侧,并且第二通道和第三通道中的每一个的尺寸在所述第一通道进入通廊的点处大于第一通道;以及

[0138] 以第一股线速度从第一分配孔口分配第一聚合物股线,同时以第二股线速度从第二分配孔口分配第二聚合物股线,其中所述第一股线速度是所述第二股线速度的至少2倍(在一些实施例中,在2至6倍,或者甚至2至4倍范围内),以得到结网。

[0139] 31A.一种制造根据实施例1A至19A中的任一项所述的结网的方法,所述方法包括:

[0140] 提供挤出模头,所述挤出模头包括彼此相邻设置的多个垫片和分配表面,所述垫片一起限定至少第一腔体和第二腔体,其中所述分配表面具有由通廊的阵列限定的第一分配孔口的第一阵列和第二分配孔口的第二阵列,其中多个垫片包括多个垫片的重复序列,其中所述重复序列包括在所述第一腔体和一个所述通廊之间提供流体通道的垫片,提供从所述第二腔体延伸至同一通廊的第二通道的垫片,以及提供从所述第二腔体延伸至同一通廊的第三通道的垫片,其中第二通道和第三通道中的每一个在所述第一通道的相对侧,并且第二通道和第三通道中的每一个的尺寸于在所述第一通道进入所述通廊的点处大于第一通道,并且其中所述重复序列还包括提供从腔体至一个所述第二分配孔口的通道的垫片;以及

[0141] 以第一股线速度从所述阵列的第一分配孔口分配第一聚合物股线,同时以第二股线速度从所述阵列的第二分配孔口分配第二聚合物股线,其中所述第一股线速度是所述第二股线速度的至少2倍(在一些实施例中,在2倍至6倍,或者甚至2倍至4倍范围内),以得到结网。

[0142] 1B.一种挤出模头,所述挤出模头具有至少第一腔体和第二腔体,从所述第一腔体延伸至限定分配孔口的通廊的第一通道,以及从所述第二腔体延伸至所述通廊的第二通道和第三通道,所述第二和第三通道的每个在所述第一通道的相对侧,并且每个的尺寸在所述第一通道进入所述通廊的点处大于第一通道。

[0143] 2B.一种制造聚合物股线的方法,所述聚合物股线具有第一聚合物材料的芯和不同的第二聚合物材料的皮,所述方法包括从所述实施例1B的挤出模头的分配孔口分配聚合物股线。

[0144] 1C.一种挤出模头,所述挤出模头包括多个彼此相邻设置的垫片和分配表面,所述垫片一起限定至少第一腔体和第二腔体,其中所述分配表面具有由通廊的阵列限定的分配孔口的阵列,其中所述多个垫片包括多个垫片的重复序列,其中所述重复序列包括:在所述第一腔体和一个所述通廊之间提供流体通道的垫片,提供从所述第二腔体延伸至同一通廊之间的第二通道的垫片,以及提供从所述第二腔体延伸至同一通廊的第三通道的垫片,其中第二通道和第三通道中的每一个在所述第一通道的相对侧,并且第二通道和第三通道中的每一个的尺寸在所述第一通道进入所述通廊的点处大于所述第一通道。

[0145] 2C.根据实施例1C所述的挤出模头,其中所述重复序列还包括至少一个间隔垫片。

[0146] 3C.根据实施例1C或2C所述的挤出模头,所述挤出模头包括至少1000个所述垫片。

[0147] 4C.根据实施例1C至3C中的任一项所述的挤出模头,其中所述第一分配孔口和第

二分配孔口共线。

[0148] 5C. 根据实施例1C至4C中的任一项所述的挤出模头,其中所述第一分配孔口共线,所述第二分配孔口共线但是偏离所述第一分配孔口。

[0149] 6C. 根据实施例1C至5C中的任一项所述的挤出模头,还包括用于支承垫片的歧管主体,所述歧管主体内具有至少一个歧管,所述歧管具有出口;并且还包括膨胀密封件,所述膨胀密封件被设置成密封所述歧管主体和所述垫片,其中所述膨胀密封件限定所述腔体中的至少一个的一部分,并且其中所述膨胀密封件允许所述歧管和所述腔体之间提供通路。

[0150] 7C. 根据实施例6C所述的挤出模头,其中所述膨胀密封件限定所述第一腔体和所述第二腔体这两者的一部分。

[0151] 8C. 根据实施例1C至7C中的任一项所述的挤出模头,其中所述第一阵列和所述第二阵列中的每个分配孔口具有宽度,并且其中所述第一阵列和所述第二阵列的每个分配孔口的间隔不超过各自分配孔口的宽度两倍。

[0152] 9C. 根据实施例1C至8C中的任一项所述的挤出模头,其中所述流体通道长度最高至5mm。

[0153] 10C. 一种制造聚合物股线的方法,所述聚合物股线具有第一聚合物材料的芯和不同的第二聚合物材料的皮,所述方法包括使用实施例1C至9C中的任一项所述的挤出模头从所述分配孔口的阵列分配聚合物股线。

[0154] 1D. 一种挤出模头,所述挤出模头包括彼此相邻设置的多个垫片和分配表面,所述垫片一起限定至少第一腔体和第二腔体,其中所述分配表面具有由通廊阵列限定的第一分配孔口的第一阵列和第二分配孔口的第二阵列,其中所述多个垫片包括多个垫片的重复序列,其中所述重复序列包括在所述第一腔体和一个所述通廊之间提供流体通道的垫片,提供从所述第二腔体延伸至同一通廊的第二通道的垫片,以及提供从所述第二腔体延伸至同一通廊的第三通道的垫片,其中所述第二通道和所述第三通道中的每一个在所述第一通道的相对侧,并且所述第二通道和所述第三通道中的每一个的尺寸在所述第一通道进入所述通廊的点上大于所述第一通道,并且其中所述重复序列还包括提供从腔体通往一个所述第二分配孔口的通道的垫片。

[0155] 2D. 根据实施例1D所述的挤出模头,其中所述重复序列还包括至少一个间隔垫片。

[0156] 3D. 根据实施例1D或2D中的任一项所述的挤出模头,包括至少1000个所述垫片。

[0157] 4D. 根据实施例1D至3D中的任一项所述的挤出模头,其中所述第一分配孔口和所述第二分配孔口共线。

[0158] 5D. 根据实施例1D至4D中的任一项所述的挤出模头,其中所述第一分配孔口共线,所述第二分配孔口共线但偏离所述第一分配孔口。

[0159] 6D. 根据实施例1D至5D中的任一项所述的挤出模头,还包括用于支承所述垫片的歧管主体,所述歧管主体中具有至少一个歧管,所述歧管具有出口;并且还包括膨胀密封件,所述膨胀密封件被设置成密封所述歧管主体和所述垫片,其中所述膨胀密封件限定所述腔体中的至少一个的一部分,并且其中所述膨胀密封件允许所述歧管和所述腔体之间提供通路。

[0160] 7D. 根据实施例6D中的任一项所述的挤出模头,其中所述膨胀密封件限定所述第

一腔体和第二腔体两者的一部分。

[0161] 8D. 根据实施例1D至7D中的任一项所述的挤出模头,其中所述第一阵列和所述第二阵列的每个分配孔口具有宽度,并且其中所述第一阵列和所述第二阵列的每个所述分配孔口间隔不超过各自分配孔口宽度的两倍。

[0162] 9D. 根据实施例1D至8D中的任一项所述的挤出模头,其中所述第一腔体和所述第二腔体以第一压力被提供第一聚合物并且以第二压力被提供第二聚合物,从而以第一股线速度从所述第一阵列分配芯/皮股线,其中所述第二分配孔口以一定压力被提供聚合物,从而以第二股线速度从所述第二阵列分配股线,并且另外其中所述第一股线速度和所述第二股线速度彼此之间的差至少2倍(在一些实施例中,在2倍至6倍,或者甚至2倍至4倍范围内),使得形成包括交替的第一聚合物股线和第二聚合物股线的阵列的结网。

[0163] 10D. 根据实施例1D至9D中的任一项所述的挤出模头,其中所述垫片一起限定第三腔体,并且所述第二分配孔口从所述第三腔体提供。

[0164] 11D. 一种制造聚合物股线的方法,所述聚合物股线具有第一聚合物材料的芯和不同的第二聚合物材料的皮,并且所述方法包括使用实施例1D至9D中的任一项所述的挤出模头从分配孔口的阵列分配聚合物股线。

[0165] 1E. 一种挤出模头,所述挤出模头包括彼此相邻设置的多个垫片,所述垫片一起限定至少第一腔体和第二腔体以及分配表面,其中所述分配表面具有至少一个成网区域和至少一个成带区域,其中所述成网区域内的分配表面具有如下区域,所述区域具有由通廊的阵列限定的第一分配孔口的第一阵列,和第二分配孔口的第二阵列,其中所述多个垫片包括多个垫片的重复序列,其中所述重复序列包括在所述第一腔体和一个所述通廊之间提供流体通道的垫片,提供从所述第二腔体延伸至同一通廊的第二通道的垫片,以及提供从所述第二腔体延伸至同一通廊的第三通道的垫片,其中所述第二通道和所述第三通道中的每一个在所述第一通道的相对侧,并且所述第二通道和所述第三通道中的每一个的尺寸在所述第一通道进入所述通廊的点处大于所述第一通道,并且其中所述重复序列还包括提供从腔体通往所述第二分配孔口的阵列的通道的垫片。

[0166] 2E. 根据实施例1E所述的挤出模头,其中所述重复序列还包括至少一个间隔垫片。

[0167] 3E. 根据实施例1E或2E所述的挤出模头,包括至少1000个所述垫片。

[0168] 4E. 根据实施例1E至3E中的任一项所述的挤出模头,其中所述第一分配孔口和所述第二分配孔口共线。

[0169] 5E. 根据实施例1E至4E中的任一项所述的挤出模头,其中所述第一分配孔口共线,所述第二分配孔口共线但是偏离所述第一分配孔口。

[0170] 6E. 根据实施例1E至5E中的任一项所述的挤出模头,还包括用于支承所述垫片的歧管主体,所述歧管主体中具有至少一个歧管,所述歧管具有出口;并且还包括膨胀密封件,所述膨胀密封件被设置成密封所述歧管主体和所述垫片,其中所述膨胀密封件限定所述腔体中的至少一个的一部分,并且其中所述膨胀密封件允许所述歧管和所述腔体之间提供通路。

[0171] 7E. 根据实施例6E中的任一项所述的挤出模头,其中所述膨胀密封件限定所述第一腔体和所述第二腔体两者的部分。

[0172] 8E. 根据实施例1E至7E中的任一项所述的挤出模头,其中所述第一阵列和所述第

二阵列的每个分配孔口具有宽度,并且其中所述第一阵列和所述第二阵列的每个分配孔口间隔不超过各自分配孔口宽度的2倍。

[0173] 9E. 根据实施例1E至8E中的任一项所述的挤出模头,其中所述第一腔体和所述第二腔体以第一压力被提供第一聚合物并且以第二压力被提供第二聚合物,从而以第一股线速度从所述第一阵列分配芯/皮股线,其中所述第二分配孔口以一定压力被提供聚合物,从而以第二股线速度从所述第二阵列分配股线,并且另外其中所述第一股线速度和所述第二股线速度彼此之间的差至少2倍(在一些实施例中,在2倍至6倍,或者甚至2倍至4倍范围内),使得形成包括交替的第一聚合物股线和第二聚合物股线的阵列的结网。

[0174] 10E. 根据实施例1E至9E中的任一项所述的挤出模头,其中所述成带区域具有分配槽,并且聚合物被从腔体分配到分配槽内,以形成被附接至结网的带。

[0175] 下面的实例进一步说明了本发明的优点和实施例,但是这些实例中所提到的具体材料和它的量以及其它条件和细节不应该被解释为对本发明的不当限制。除非另外指明,否则所有份数和百分比都以重量计。

[0176] 实例

[0177] 一种如图10中总体描述的共挤出模头,其中制备三个歧管腔体。以14个垫片的重复序列装配五个独特的垫片,每个重复总体如图6所示。第一垫片和第二垫片是4密耳(0.102毫米)厚的间隔垫片4440,总体如图1所示。第三、第四、第五和第六垫片均为4密耳(0.102毫米)厚,并且具有连接至第一腔体4462b的通道4568b,总体如图2所示。设置第一腔体4462b和所连接的孔口4566,用于挤出单一聚合物股线。第七和第八垫片为间隔垫片,与第一和第二垫片相同。第九和第十四垫片是2密耳(0.51毫米)垫片,其具有与第三腔体4462a的通道连接4668a,总体如图3所示。设置第三腔体4462a和通道4668a,用于挤出皮聚合物。第十和第十三垫片是2密耳(0.051毫米)厚的间隔垫片,总体如图4所示。第十一和第十二垫片是4密耳(0.102毫米)厚,其具有与第二腔体4462c的通道连接4868c,总体如图5所示。设置第二腔体4462c和通道4868c,用于挤出聚合物芯。垫片由不锈钢形成,其具有通过有线电子放电加工切割的穿孔。第一挤出孔口的高度被切割成30密耳(0.762毫米)。第二组挤出孔口的高度被切割成30密耳(0.762毫米)。连接至第二腔体的垫片的通道在10密耳(0.254毫米)的通道部分中的宽度减小。第十和第十三间隔垫片被形成为产生腔体,以能够由第三腔体的聚合物封装第二腔体的聚合物。挤出孔口被排列成共线、交替的布置。所安装的垫片的总宽度是15cm。

[0178] 两个端块上的入口配件各自连接到常规的单螺杆挤出机。与挤出模头的远端开口相邻地设置冷却辊,以接收所挤出的材料。为第一腔体给料的挤出器被填充有聚丙烯共聚物树脂(得自埃克森美孚(ExxonMobil)获得,商品名为“VISTAMAX 3000”)。

[0179] 为第二腔体给料的挤出机被填充有苯乙烯异戊二烯苯乙烯嵌段共聚物球剂(得自德克萨斯州休斯敦科腾聚合物(Kraton Polymers, Houston, TX), 商标名为“KRATON 1114”)。

[0180] 为第三腔体给料的挤出机被填充有一百熔融流指示聚炳烯球剂(得自德克萨斯州休斯敦道达尔石化(Total Petrochemicals, Houston TX), 商标名为“TOTAL 3860”)。

[0181] 下面列出其它处理状况:

	第一腔体的孔口宽度:	0.406mm
[0182]	第一腔体的孔口高度:	0.762mm
	第二腔体和第三腔体的孔口宽度:	0.406mm
	第二腔体和第三腔体的孔口高度:	0.762mm
	用于振荡股线的孔口高度与宽度之比	1.87:1
	第一孔口与第二孔口的面积之比	1:1
	孔口之间的基体间距	0.203mm
	第一聚合物的流速	1.27 千克/小时
	第二聚合物的流速	3.18 千克/小时
[0183]	第三聚合物的流速	0.32 千克/小时
	第一孔口与第二孔口的流速之比	0.36:1
	芯与皮之比	10:1
	挤出温度	227°C
	骤冷卷的温度	15°C
	骤冷取走速度	3 米/分种
[0184]	使用光学显微镜,测量结网尺寸并且结网尺寸如下所示。	
	结网厚度	0.50mm
	结网基重	170 克
	纵向的粘合长度	1.4mm
[0185]	纵向的结网粘合距离(节距)	4.7mm
	第一孔口服线宽度	0.16mm
	第二孔口服线宽度	0.35mm

[0186] 所得的结网具有第一和第二股线横截面,其横截面面积之比为0.36:1。图14中示出结网的光学照片。

[0187] 在不脱离本发明的范围和精神的前提下,可以对本发明作出可预见的修改和更改,这对本领域的技术人员来说将是显而易见的。本发明不应该受限于本专利申请中为了达成说明的目的而陈述的实施例。

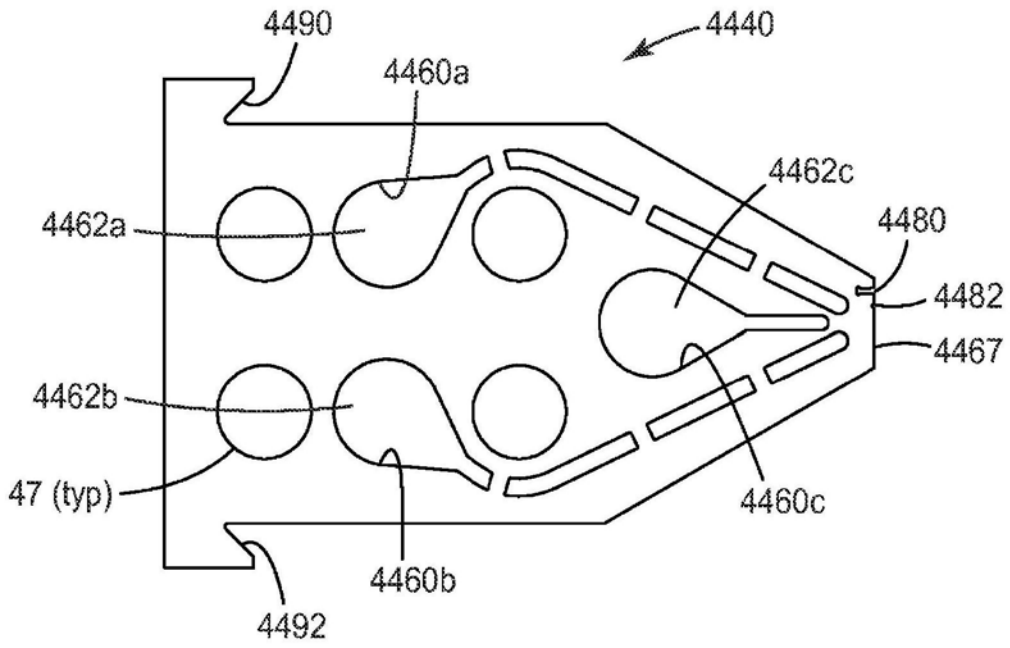


图1

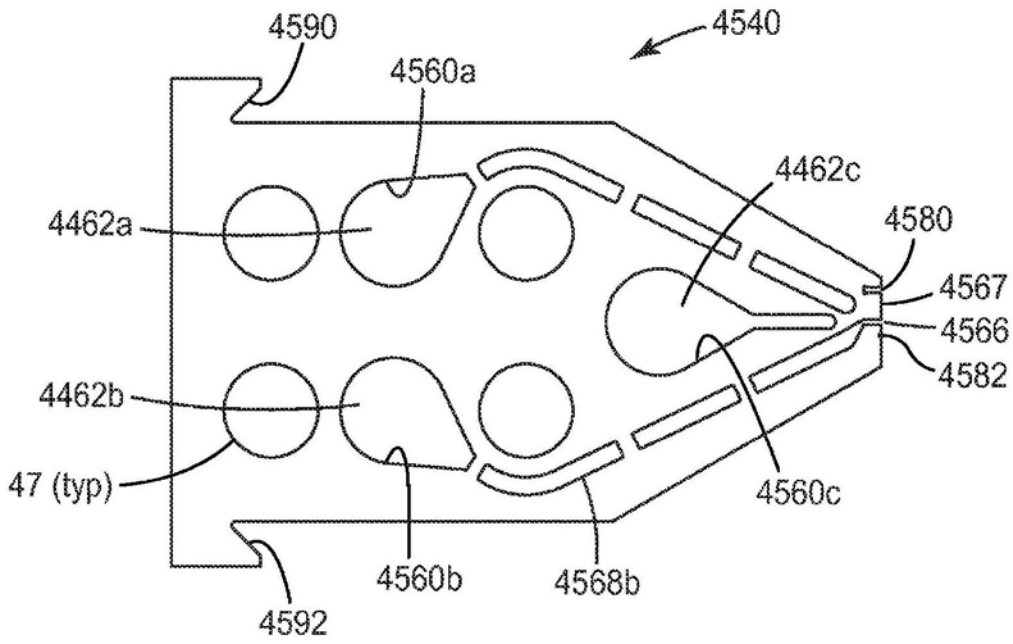


图2

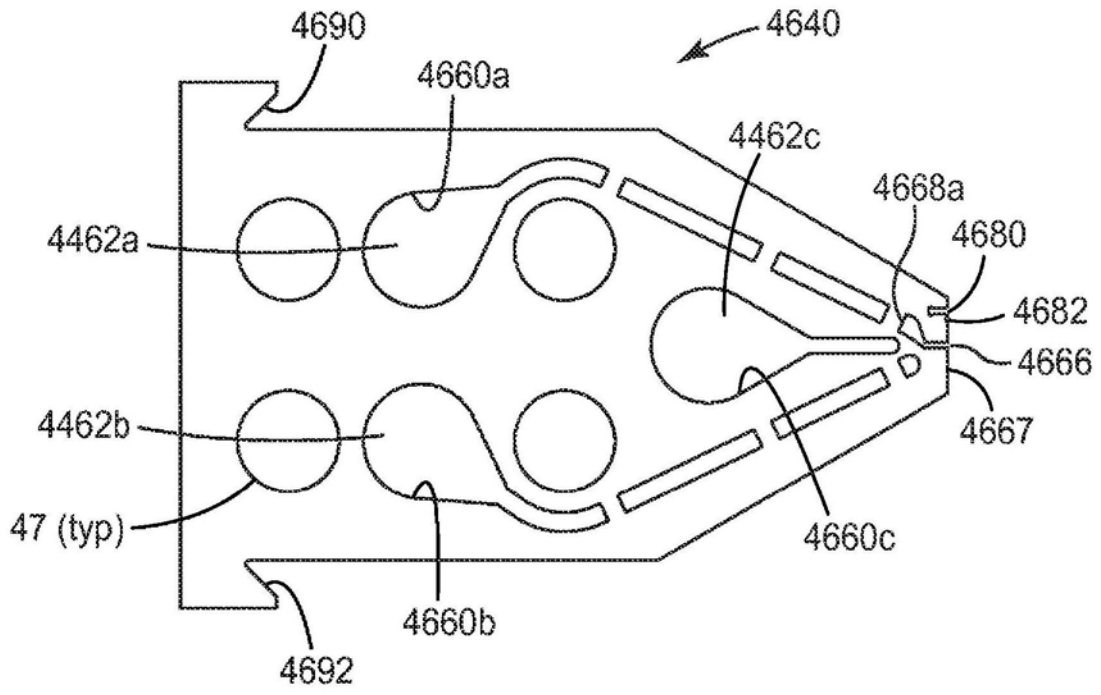


图3

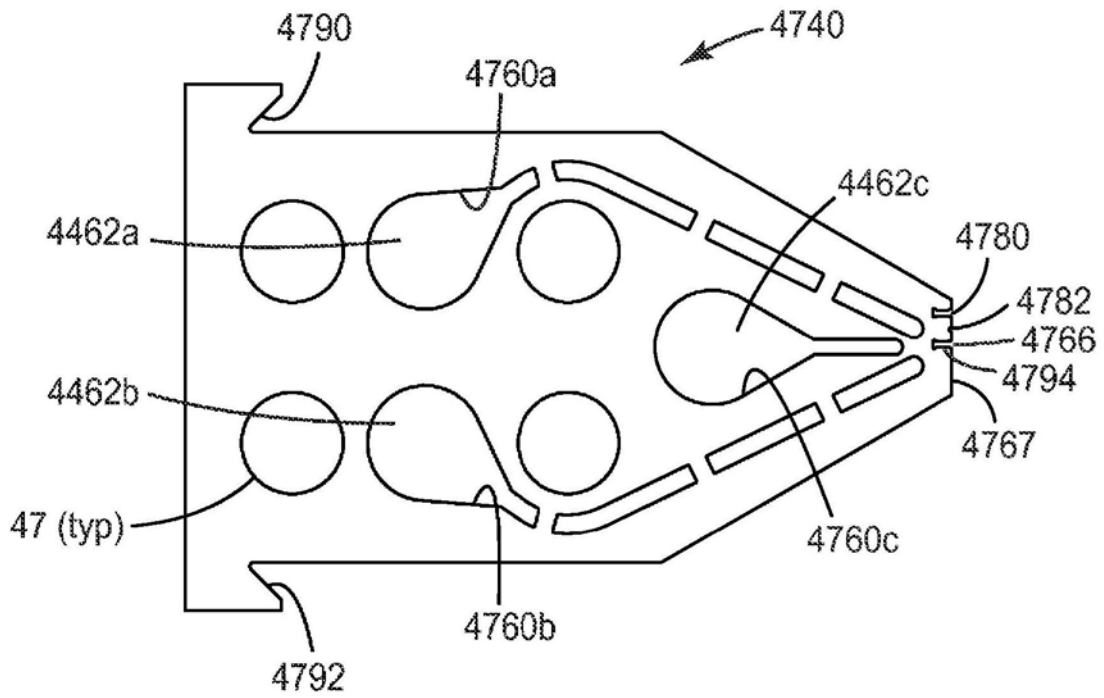


图4

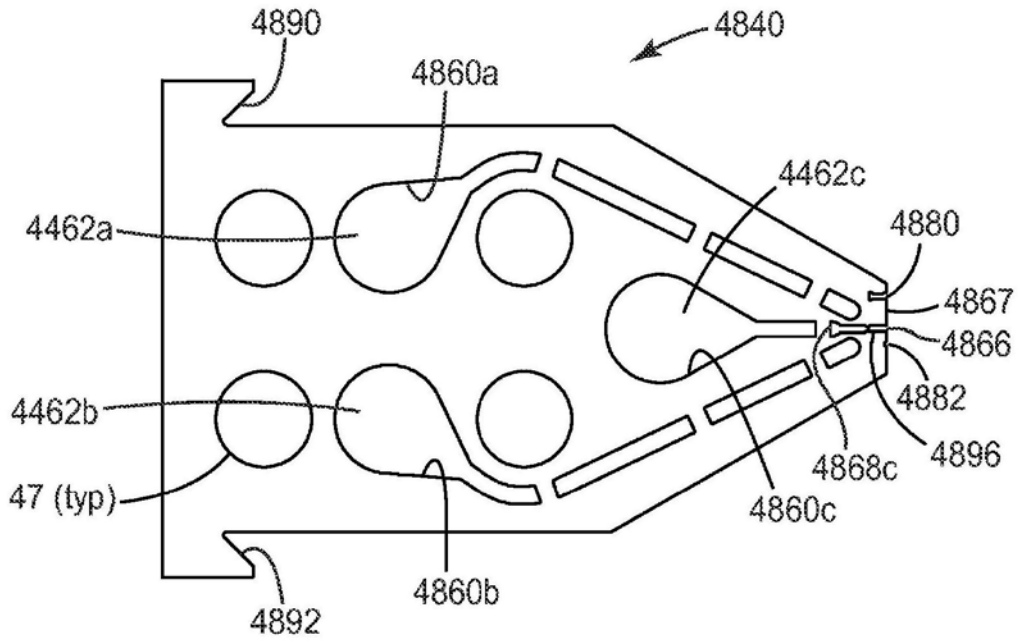


图5

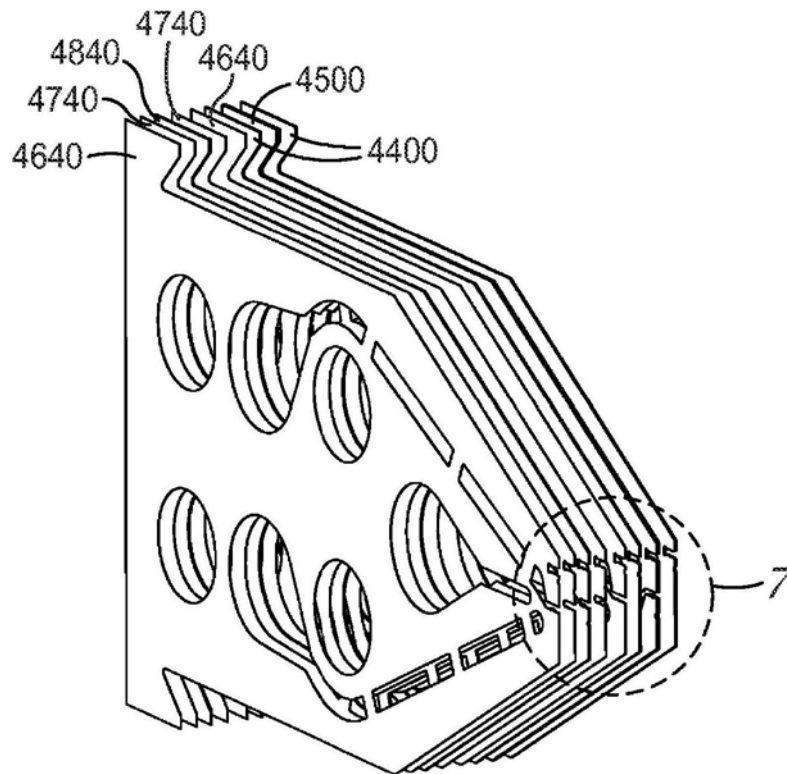


图6

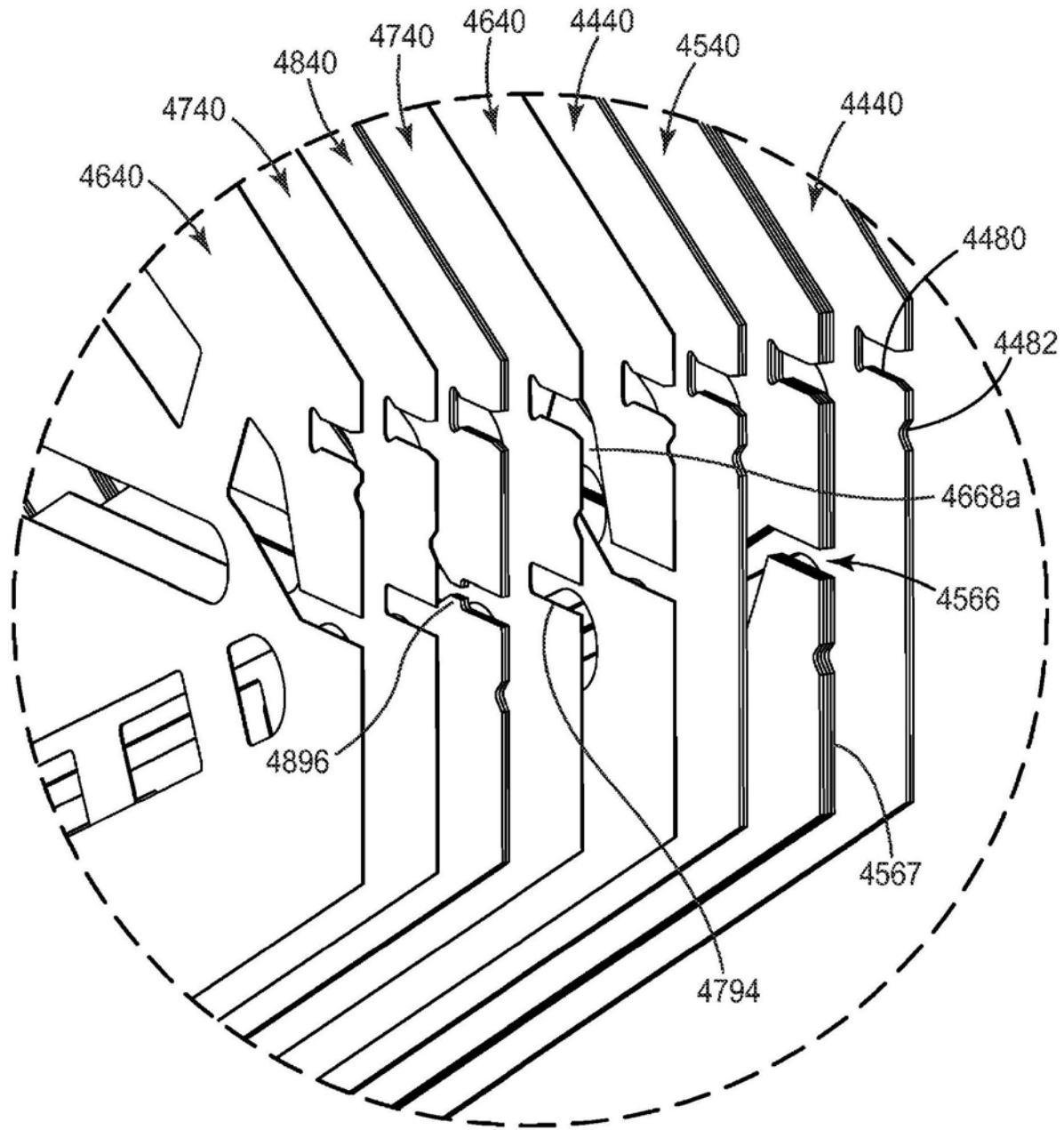


图7

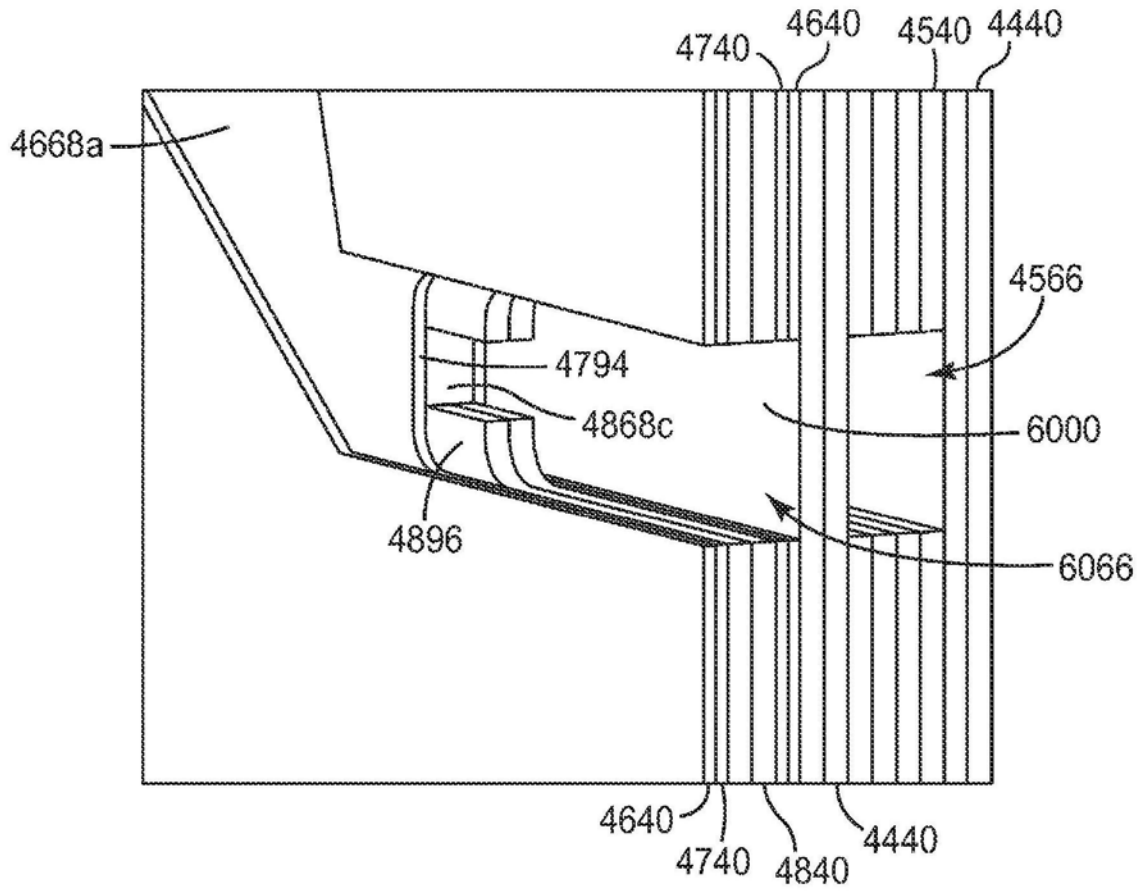


图8

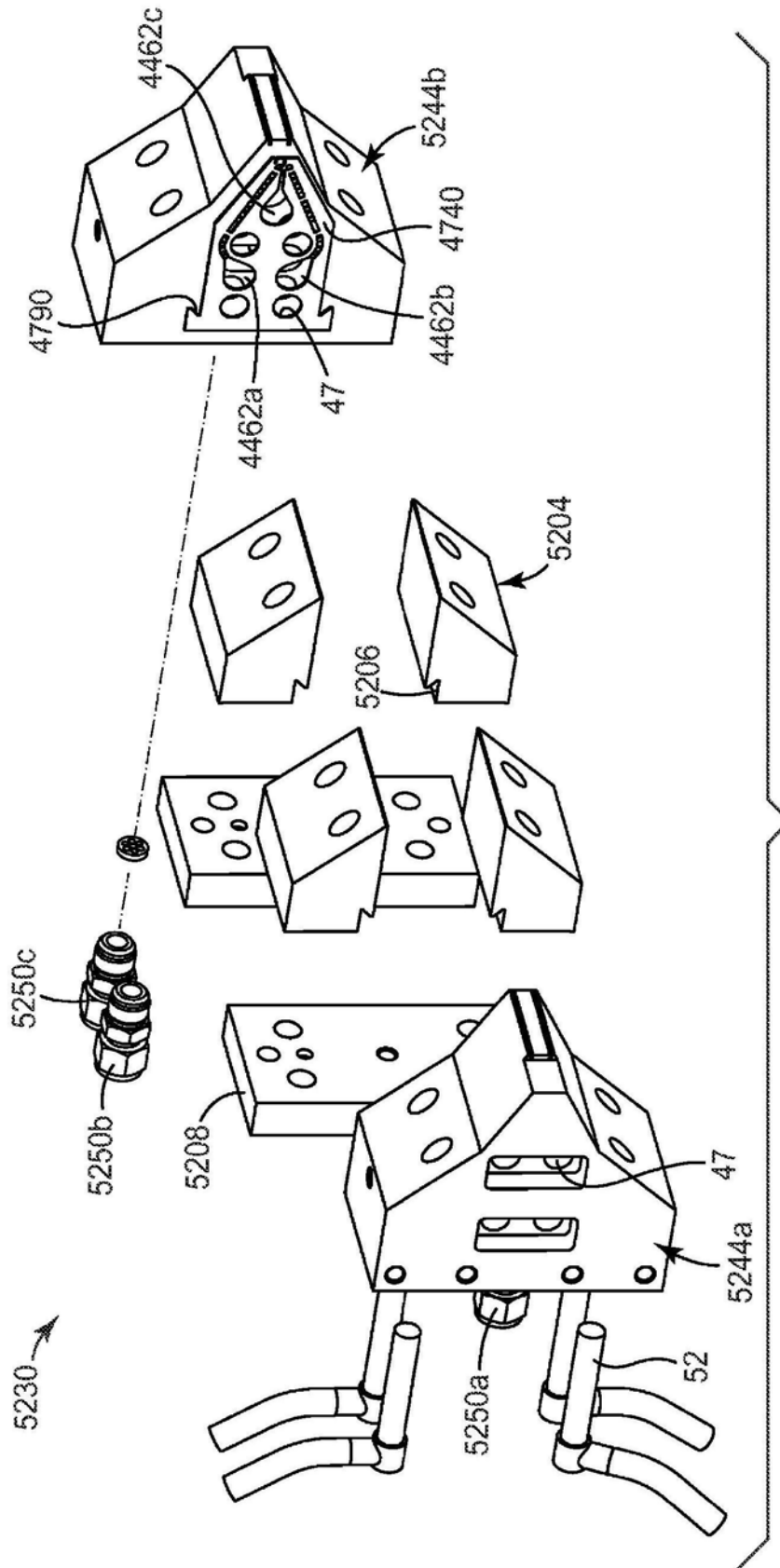


图9

图9

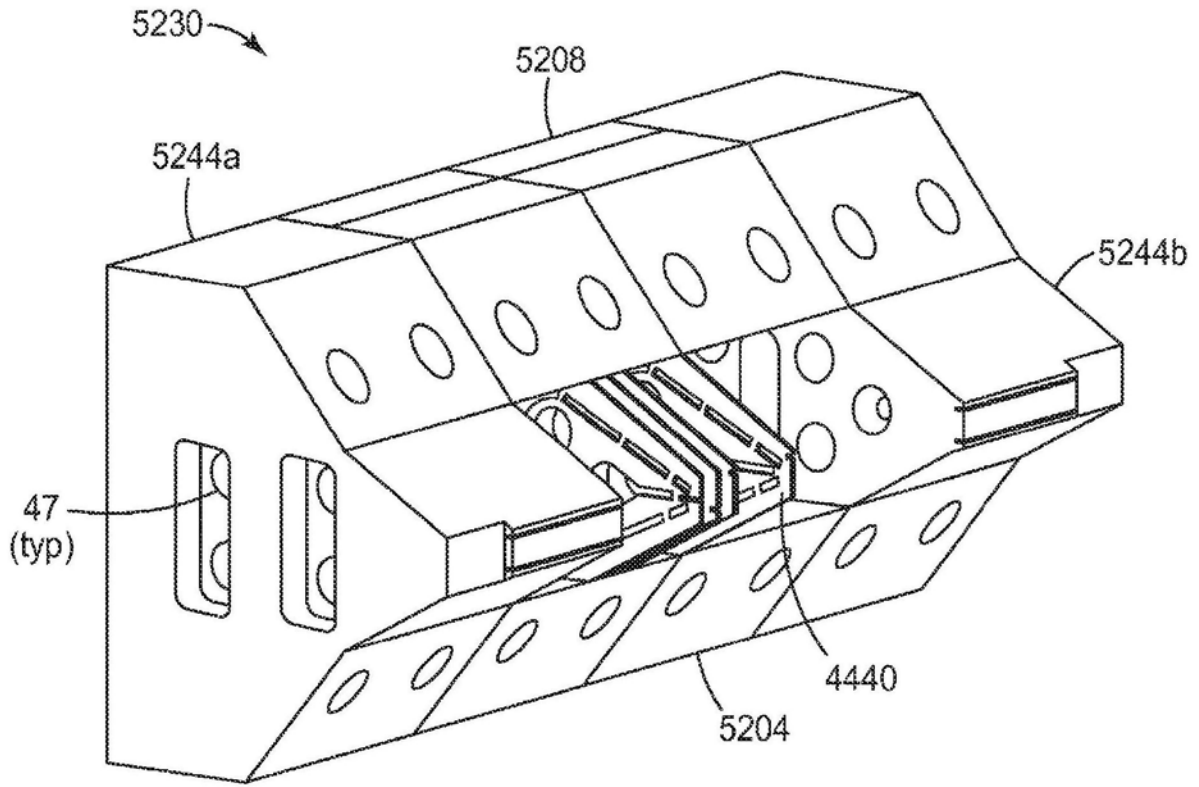


图10

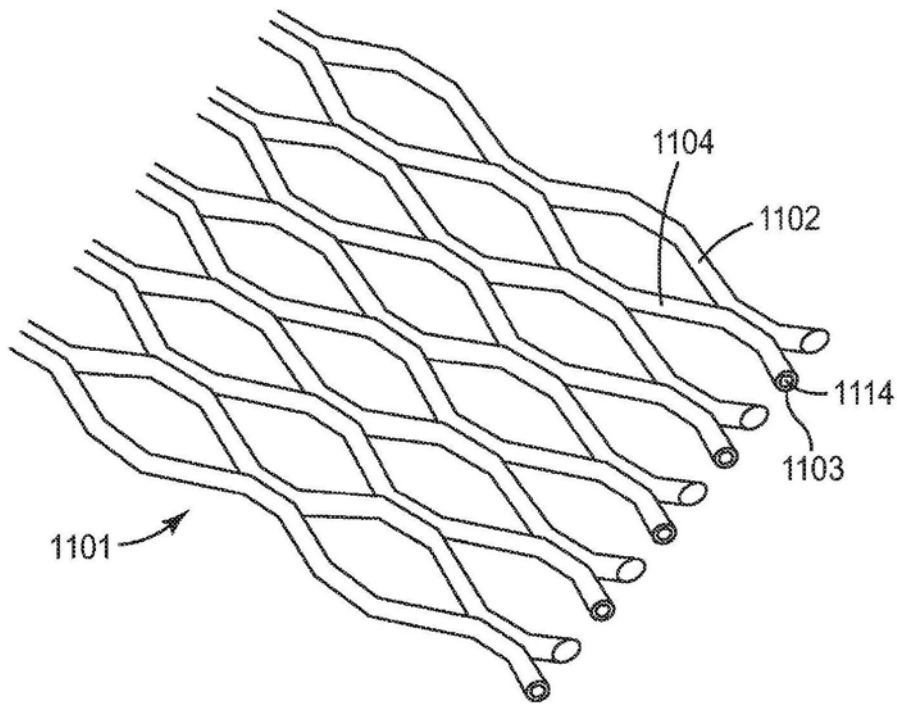


图11

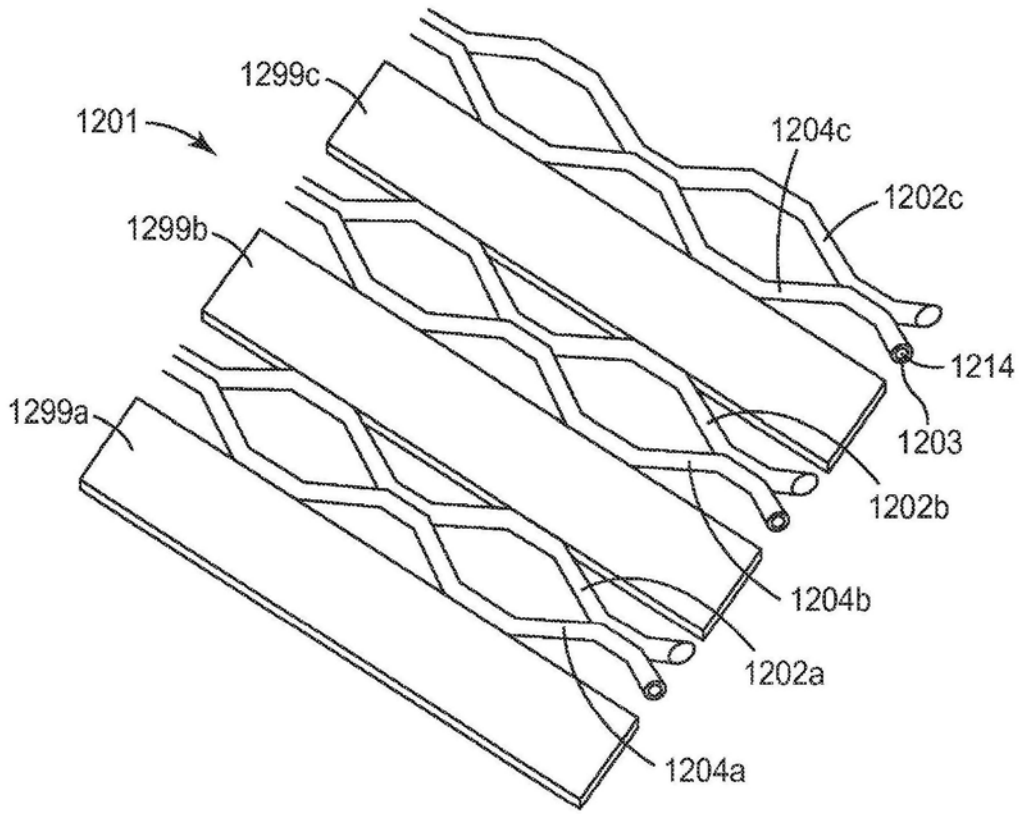


图12

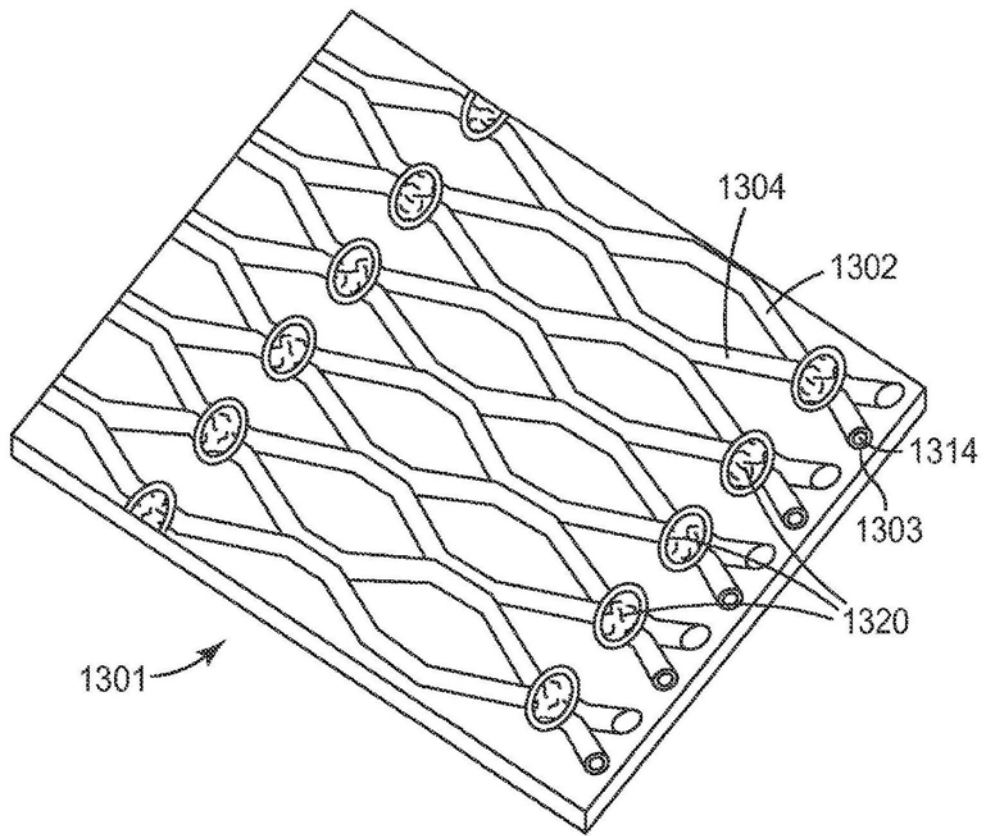


图13

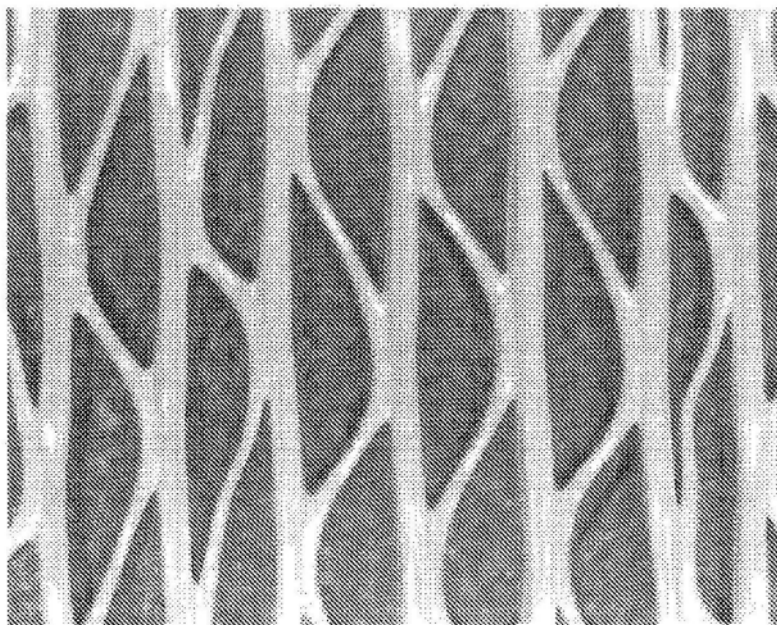


图14