



# (12) 实用新型专利

(10) 授权公告号 CN 214806337 U

(45) 授权公告日 2021. 11. 23

(21) 申请号 202120672939.8

(22) 申请日 2021.04.01

(73) 专利权人 成都市妇女儿童中心医院  
地址 610091 四川省成都市青羊区日月大道一段1617号

(72) 发明人 柏丽 付金竹

(74) 专利代理机构 成都正华专利代理事务所  
(普通合伙) 51229

代理人 郭艳艳

(51) Int. Cl.

A61G 12/00 (2006.01)

A61B 50/33 (2016.01)

A61B 50/36 (2016.01)

A61M 5/32 (2006.01)

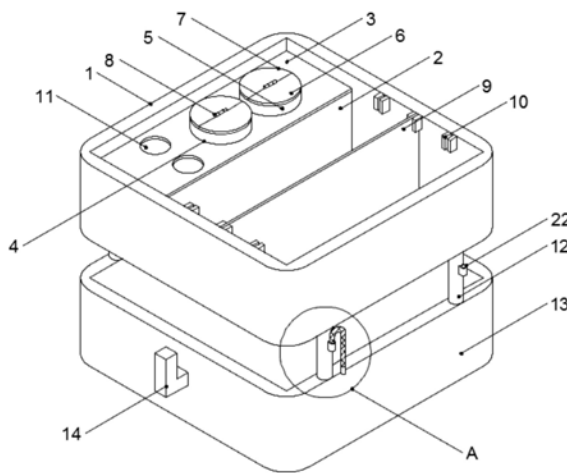
权利要求书1页 说明书4页 附图2页

## (54) 实用新型名称

一种便携可拆卸式双层治疗盘

## (57) 摘要

本实用新型公开了一种便携可拆卸式双层治疗盘,包括第一托盘和针头拔取器,第一托盘内部设有支撑板,支撑板顶端设有放置板,放置板顶端开设有若干第一放置孔,放置板顶端开设有若干第二放置孔,其中一个第二放置孔内侧设有针头拔取器,第一托盘底端设有第二托盘,第一托盘底端安装有若干连接柱,第一托盘和第二托盘通过连接柱固定安装,第二托盘一侧安装有挂钩,第一放置孔内侧设有利器盒,利器盒顶端设有第一盒盖,第一盒盖顶端安装有合页,合页一端安装有第二盒盖,第一盒盖和第二盒盖通过合页铰接。该种便携可拆卸式双层治疗盘,结构简单合理,设计新颖,操作简单便捷,能有效实现分区明确,且功能齐全,具有较高的实用价值。



1. 一种便携可拆卸式双层治疗盘,包括第一托盘(1)和针头拔取器,其特征在于,所述第一托盘(1)内部设有支撑板(2),所述支撑板(2)顶端设有放置板(3),所述放置板(3)顶端开设有若干第一放置孔(4),所述放置板(3)顶端开设有若干第二放置孔(11),其中一个所述第二放置孔(11)内侧设有针头拔取器,所述第一托盘(1)底端设有第二托盘(13),所述第一托盘(1)底端安装有若干连接柱(12),所述第一托盘(1)和第二托盘(13)通过连接柱(12)固定安装,所述第二托盘(13)一侧安装有挂钩(14)。

2. 根据权利要求1所述的一种便携可拆卸式双层治疗盘,其特征在于,所述第一放置孔(4)内侧设有利器盒(5),所述利器盒(5)顶端设有第一盒盖(6),所述第一盒盖(6)顶端安装有合页(8),所述合页(8)一端安装有第二盒盖(7),所述第一盒盖(6)和第二盒盖(7)通过合页(8)铰接。

3. 根据权利要求1所述的一种便携可拆卸式双层治疗盘,其特征在于,所述第一托盘(1)内侧设有第一隔板(9),所述第一托盘(1)内侧设有若干第一插槽(10),所述第一隔板(9)和第一插槽(10)卡合连接。

4. 根据权利要求1所述的一种便携可拆卸式双层治疗盘,其特征在于,所述第二托盘(13)顶端设有托盘盖(15),所述托盘盖(15)顶端设有提手(16)。

5. 根据权利要求1所述的一种便携可拆卸式双层治疗盘,其特征在于,所述第二托盘(13)内侧设有若干第二插槽(17),所述第二托盘(13)内侧设有若干第二隔板(18),所述第二插槽(17)和第二隔板(18)卡合连接。

6. 根据权利要求1所述的一种便携可拆卸式双层治疗盘,其特征在于,其中一个所述连接柱(12)一侧安装有固定块(19),所述固定块(19)顶端设有挂绳(20),所述挂绳(20)为松紧带材质。

7. 根据权利要求6所述的一种便携可拆卸式双层治疗盘,其特征在于,所述挂绳(20)一侧设有插销(21),其中另一个所述连接柱(12)一侧安装有插口(22),所述插销(21)和插口(22)卡合连接。

8. 根据权利要求5所述的一种便携可拆卸式双层治疗盘,其特征在于,所述第一托盘(1)、第一隔板(9)、第二托盘(13)和第二隔板(18)均为PVC材质。

## 一种便携可拆卸式双层治疗盘

### 技术领域

[0001] 本实用新型涉及医疗用品技术领域，具体为一种便携可拆卸式双层治疗盘。

### 背景技术

[0002] 一般的治疗盘对于临床来说大都功能简单，只能简单放置消毒液，棉签，血标本等，但这些东西远远不能满足临床护士工作的需要，他们的工作任务繁多，需要的东西不能一次性带够，会增加工作量，降低工作效率，由于治疗盘大多采用金属或者不锈钢材质，材质质地重，护士使用起来笨重不方便，若不慎掉落地上，发出大的声音，尤其是晚上，会严重影响病员休息。现有的治疗盘边缘较薄，相对锋利，护士在操作时可能不小心触及边缘，导致划伤，由于治疗盘功能简单，无菌区域划分不明确，用后物品无固定地方存放，尤其是采血针，空针等利器的存在，大大增加了针刺伤和院内感染的风险，由于治疗盘沟壑过多，清洗时材质易划伤皮肤，造成清洁难度加大，不利于清洁会让治疗盘保持脏乱差的状态。因此我们对此做出改进，提出一种便携可拆卸式双层治疗盘。

### 实用新型内容

[0003] 为了解决上述技术问题，本实用新型提供了如下的技术方案：

[0004] 本实用新型一种便携可拆卸式双层治疗盘，包括第一托盘和针头拔取器，所述第一托盘内部设有支撑板，所述支撑板顶端设有放置板，所述放置板顶端开设有若干第一放置孔，所述放置板顶端开设有若干第二放置孔，其中一个所述第二放置孔内侧设有针头拔取器，所述第一托盘底端设有第二托盘，所述第一托盘底端安装有若干连接柱，所述第一托盘和第二托盘通过连接柱固定安装，所述第二托盘一侧安装有挂钩。

[0005] 作为本实用新型的一种优选技术方案，所述第一放置孔内侧设有利器盒，所述利器盒顶端设有第一盒盖，所述第一盒盖顶端安装有合页，所述合页一端安装有第二盒盖，所述第一盒盖和第二盒盖通过合页铰接。

[0006] 作为本实用新型的一种优选技术方案，所述第一托盘内侧设有第一隔板，所述第一托盘内侧设有若干第一插槽，所述第一隔板和第一插槽卡合连接。

[0007] 作为本实用新型的一种优选技术方案，所述第二托盘顶端设有托盘盖，所述托盘盖顶端设有提手。

[0008] 作为本实用新型的一种优选技术方案，所述第二托盘内侧设有若干第二插槽，所述第二托盘内侧设有若干第二隔板，所述第二插槽和第二隔板卡合连接。

[0009] 作为本实用新型的一种优选技术方案，其中一个所述连接柱一侧安装有固定块，所述固定块顶端设有挂绳，所述挂绳为松紧带材质。

[0010] 作为本实用新型的一种优选技术方案，所述挂绳一侧设有插销，其中另一个所述连接柱一侧安装有插口，所述插销和插口卡合连接。

[0011] 作为本实用新型的一种优选技术方案，所述第一托盘、第一隔板、第二托盘和第二隔板均为PVC材质。

[0012] 本实用新型的有益效果是：

[0013] 1、该种便携可拆卸式双层治疗盘，通过第一放置孔内侧设有利器盒，方便操作者随时携带并及时处理污染锐器，可避免护士处理医疗废物时二次分拣针头的操作环节，通过利器盒顶端设有第一盒盖，提高利器盒密封性，通过第一盒盖顶端安装有合页，方便第二盒盖打开，通过第一托盘内侧设有第一隔板，实现生活垃圾区和医疗用物垃圾区的划分，通过第一托盘内侧设有若干第一插槽，实现各物品放置区域大小可随护士临床需要进行适量调整；

[0014] 2、该种便携可拆卸式双层治疗盘，通过第二托盘顶端设有托盘盖，实现第二托盘密封性，通过托盘盖顶端设有提手，方便第二托盘打开，通过第二托盘内侧设有若干第二插槽，实现各物品放置区域大小可随护士临床需要进行适量调整，通过第二托盘内侧设有若干第二隔板，实现消毒液、棉签、空针、压脉带、采血针等物品分别放置，通过其中一个连接柱一侧安装有固定块，实现挂绳固定，通过固定块顶端设有挂绳，实现锯齿片放置，以免东西太小而丢失，通过挂绳一侧设有插销，实现挂绳拉伸后的固定；

[0015] 3、该种便携可拆卸式双层治疗盘，通过PVC材质，实现携带时负重的减轻，还能有效避免划伤皮肤，也能有效避免医护人员不慎掉落治疗盘时发出的声音，给病员带来不好的体验感，影响病员休息；本实用新型，结构简单合理，设计新颖，操作简单便捷，能有效实现分区明确，且功能齐全，具有较高的实用价值。

## 附图说明

[0016] 附图用来提供对本实用新型的进一步理解，并且构成说明书的一部分，与本实用新型的实施例一起用于解释本实用新型，并不构成对本实用新型的限制。在附图中：

[0017] 图1是本实用新型一种便携可拆卸式双层治疗盘的立体图；

[0018] 图2是本实用新型一种便携可拆卸式双层治疗盘的第二托盘立体图；

[0019] 图3是本实用新型一种便携可拆卸式双层治疗盘的第二托盘内部立体图；

[0020] 图4是本实用新型一种便携可拆卸式双层治疗盘的图1中A结构放大示意图。

[0021] 图中：1、第一托盘；2、支撑板；3、放置板；4、第一放置孔；5、利器盒；6、第一盒盖；7、第二盒盖；8、合页；9、第一隔板；10、第一插槽；11、第二放置孔；12、连接柱；13、第二托盘；14、挂钩；15、托盘盖；16、提手；17、第二插槽；18、第二隔板；19、固定块；20、挂绳；21、插销；22、插口。

## 具体实施方式

[0022] 以下结合附图对本实用新型的优选实施例进行说明，应当理解，此处所描述的优选实施例仅用于说明和解释本实用新型，并不用于限定本实用新型。

[0023] 实施例：如图1-4所示，本实用新型一种便携可拆卸式双层治疗盘，包括第一托盘1和针头拔取器，第一托盘1内部设有支撑板2，支撑板2顶端设有放置板3，放置板3顶端开设有若干第一放置孔4，放置板3顶端开设有若干第二放置孔11，其中一个第二放置孔11内设有针头拔取器，第一托盘1底端设有第二托盘13，第一托盘1底端安装有若干连接柱12，第一托盘1和第二托盘13通过连接柱12固定安装，第二托盘13一侧安装有挂钩14。

[0024] 其中，第一放置孔4内侧设有利器盒5，利器盒5顶端设有第一盒盖6，第一盒盖6顶

端安装有合页8,合页8一端安装有第二盒盖7,第一盒盖6和第二盒盖7通过合页8铰接,通过第一放置孔4内侧设有利器盒5,方便操作者随时携带并及时处理污染锐器,可避免护士处理医疗废物时二次分拣针头的操作环节,通过利器盒5顶端设有第一盒盖6,提高利器盒5密封性,通过第一盒盖6顶端安装有合页8,方便第二盒盖7打开。

[0025] 其中,第一托盘1内侧设有第一隔板9,第一托盘1内侧设有若干第一插槽10,第一隔板9和第一插槽10卡合连接,通过第一托盘1内侧设有第一隔板9,实现生活垃圾区和医疗废物垃圾区的划分,通过第一托盘1内侧设有若干第一插槽10,实现各物品放置区域大小可随护士临床需要进行适量调整。

[0026] 其中,第二托盘13顶端设有托盘盖15,托盘盖15顶端设有提手16,通过第二托盘13顶端设有托盘盖15,实现第二托盘13密封性,通过托盘盖15顶端设有提手16,方便第二托盘13打开。

[0027] 其中,第二托盘13内侧设有若干第二插槽17,第二托盘13内侧设有若干第二隔板18,第二插槽17和第二隔板18卡合连接,通过第二托盘13内侧设有若干第二插槽17,实现各物品放置区域大小可随护士临床需要进行适量调整,通过第二托盘13内侧设有若干第二隔板18,实现消毒液、棉签、空针、压脉带,采血针等物品分别放置。

[0028] 其中,其中一个连接柱12一侧安装有固定块19,固定块19顶端设有挂绳20,挂绳20为松紧带材质,通过其中一个连接柱12一侧安装有固定块19,实现挂绳20固定,通过固定块19顶端设有挂绳20,实现锯齿片放置,以免东西太小而丢失。

[0029] 其中,挂绳20一侧设有插销21,其中另一个连接柱12一侧安装有插口22,插销21和插口22卡合连接,通过挂绳20一侧设有插销21,实现挂绳20拉伸后的固定。

[0030] 其中,第一托盘1、第一隔板9、第二托盘13和第二隔板18均为PVC材质,通过PVC材质,实现携带时负重的减轻,还能有效避免划伤皮肤,也能有效避免医护人员不慎掉落治疗盘时发出的声音,给病员带来不好的体验感,影响病员休息。

[0031] 工作原理:使用时,通过第一放置孔4内侧设有利器盒5,方便操作者随时携带并及时处理污染锐器,可避免护士处理医疗废物时二次分拣针头的操作环节,通过利器盒5顶端设有第一盒盖6,提高利器盒5密封性,通过第一盒盖6顶端安装有合页8,方便第二盒盖7打开,通过第一托盘1内侧设有第一隔板9,实现生活垃圾区和医疗废物垃圾区的划分,通过第一托盘1内侧设有若干第一插槽10,实现各物品放置区域大小可随护士临床需要进行适量调整,通过第二托盘13顶端设有托盘盖15,实现第二托盘13密封性,通过托盘盖15顶端设有提手16,方便第二托盘13打开,通过第二托盘13内侧设有若干第二插槽17,实现各物品放置区域大小可随护士临床需要进行适量调整,通过第二托盘13内侧设有若干第二隔板18,实现消毒液、棉签、空针、压脉带,采血针等物品分别放置,通过其中一个连接柱12一侧安装有固定块19,实现挂绳20固定,通过固定块19顶端设有挂绳20,实现锯齿片放置,以免东西太小而丢失,通过挂绳20一侧设有插销21,实现挂绳20拉伸后的固定,通过PVC材质,实现携带时负重的减轻,还能有效避免划伤皮肤,也能有效避免医护人员不慎掉落治疗盘时发出的声音,给病员带来不好的体验感,影响病员休息。

[0032] 最后应说明的是:在本实用新型的描述中,需要说明的是,术语“竖直”、“上”、“下”、“水平”等指示的方位或位置关系为基于附图所示的方位或位置关系,仅是为了便于描述本实用新型和简化描述,而不是指示或暗示所指的装置或元件必须具有特定的方位、

以特定的方位构造和操作,因此不能理解为对本实用新型的限制。

[0033] 在本实用新型的描述中,还需要说明的是,除非另有明确的规定和限定,术语“设置”、“安装”、“相连”、“连接”应做广义理解,例如,可以是固定连接,也可以是可拆卸连接,或一体地连接;可以是机械连接,也可以是电连接;可以是直接相连,也可以通过中间媒介间接相连,可以是两个元件内部的连通。对于本领域的普通技术人员而言,可以根据具体情况理解上述术语在本实用新型中的具体含义。

[0034] 以上所述仅为本实用新型的优选实施例而已,并不用于限制本实用新型,尽管参照前述实施例对本实用新型进行了详细的说明,对于本领域的技术人员来说,其依然可以对前述各实施例所记载的技术方案进行修改,或者对其中部分技术特征进行等同替换。凡在本实用新型的精神和原则之内,所作的任何修改、等同替换、改进等,均应包含在本实用新型的保护范围之内。

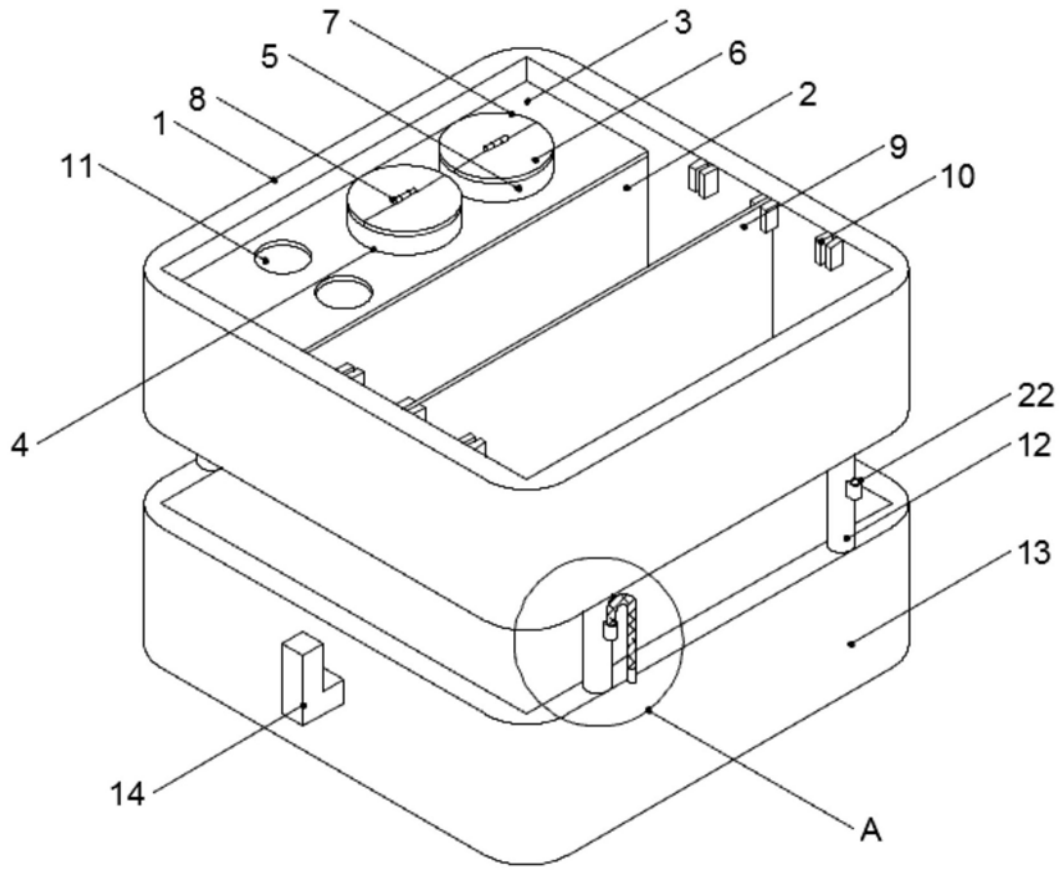


图1

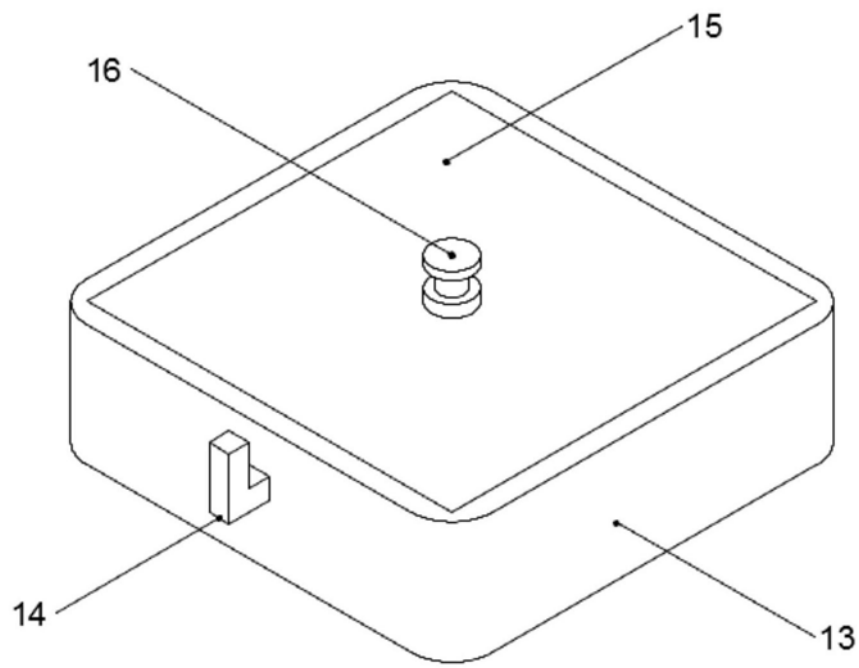


图2

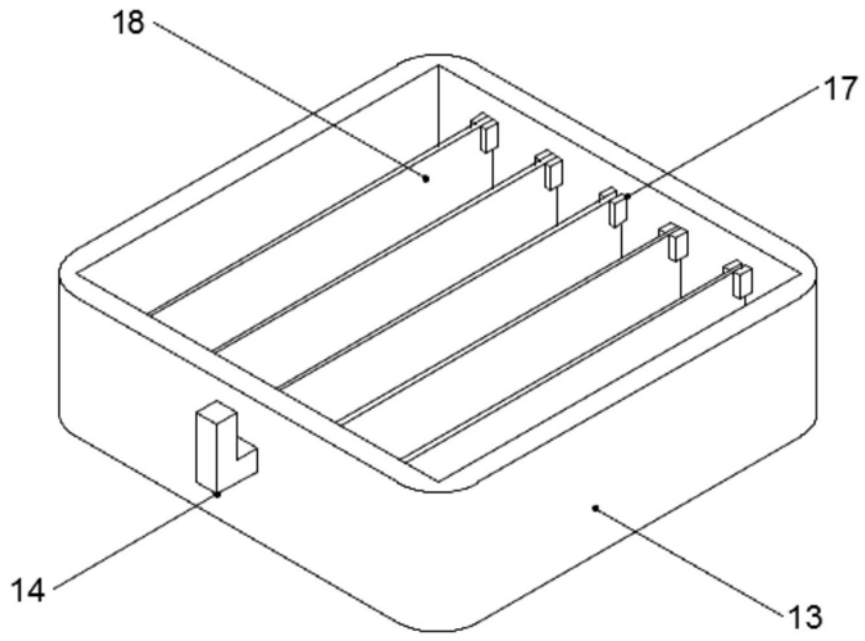


图3

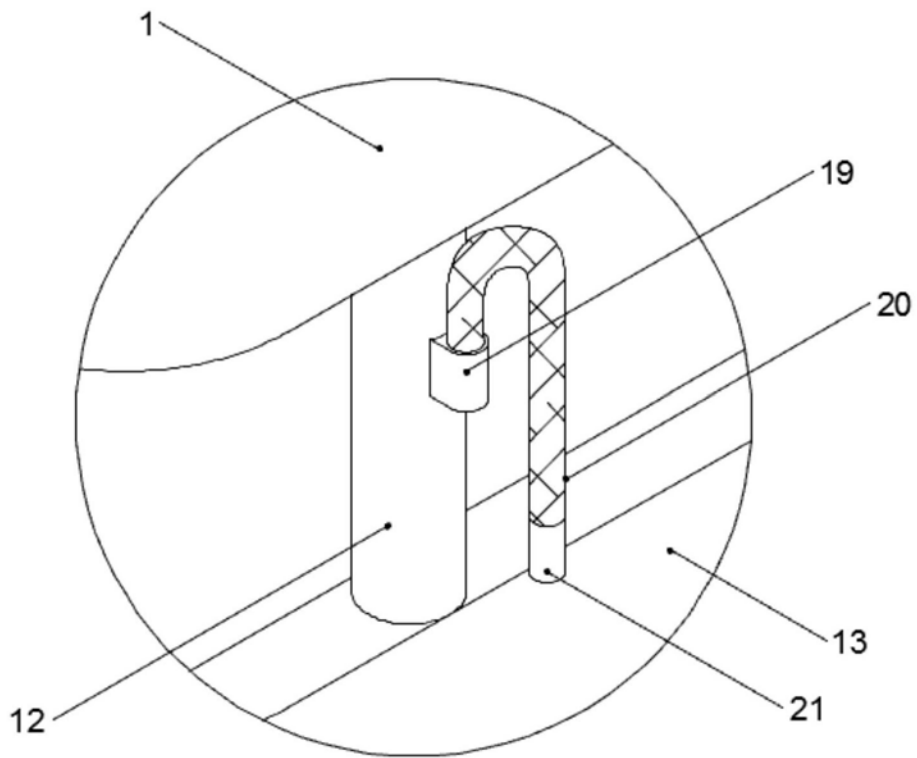


图4