



(12) 发明专利申请

(10) 申请公布号 CN 103986032 A

(43) 申请公布日 2014. 08. 13

(21) 申请号 201410195160. 6

(22) 申请日 2014. 05. 09

(71) 申请人 广西南宁百兰斯科技开发有限公司
地址 530012 广西壮族自治区南宁市民族大道 45 号金融大厦 B 座 11 楼

(72) 发明人 李崇顺

(51) Int. Cl.

H01R 13/66 (2006. 01)

H01R 13/70 (2006. 01)

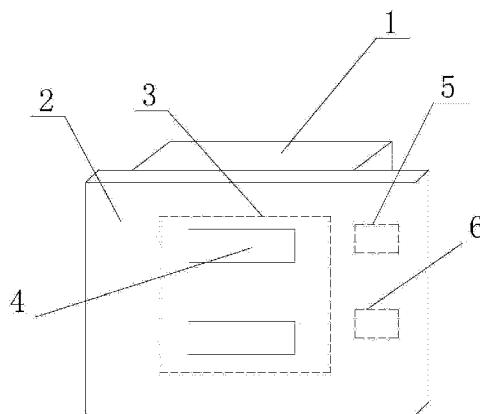
权利要求书1页 说明书1页 附图1页

(54) 发明名称

一种防雷自断电式 USB 插座

(57) 摘要

本发明涉及一种防雷自断电式 USB 插座, 包括插座基座和安装在插座基座的插座面板以及设在插座基座内的控制电路, 所述的插座面板上开设有至少一个 USB 接口, 所述的控制电路与 USB 接口之间连接有防雷电路和电源切断电路。所述的一种防雷自断电式 USB 插座, 其设计结构合理并且防雷效果好。



1. 一种防雷自断电式USB插座,其特征是:包括插座基座(1)和安装在插座基座(1)的插座面板(2)以及设在插座基座(1)内的控制电路(3),所述的插座面板(2)上开设有至少一个USB接口(4),所述的控制电路(3)与USB接口(4)之间连接有防雷电路(5)和电源切断电路(6)。

2. 根据权利要求1所述的一种防雷自断电式USB插座,其特征是:所述的插座面板(2)上开设有两个USB接口(4)。

3. 根据权利要求1所述的一种防雷自断电式USB插座,其特征是:所述的插座面板(2)的材质为绝缘材料。

一种防雷自断电式 USB 插座

技术领域

[0001] 本发明涉及防雷的领域,尤其是一种防雷自断电式 USB 插座。

背景技术

[0002] 目前实用的插座都是安装在墙面上的,由于在雷击时,无法实现断电的目的,往往有时造成插座的损坏。

发明内容

[0003] 本发明要解决的技术问题是:为了克服上述中存在的问题,提供了一种防雷自断电式 USB 插座。

[0004] 本发明解决其技术问题所采用的技术方案是:一种防雷自断电式 USB 插座,包括插座基座和安装在插座基座的插座面板以及设在插座基座内的控制电路,所述的插座面板上开设有至少一个 USB 接口,所述的控制电路与 USB 接口之间连接有防雷电路和电源切断电路。

[0005] 所述的插座面板上开设有两个 USB 接口。

[0006] 所述的插座面板的材质为绝缘材料。

[0007] 本发明的有益效果是:所述的一种防雷自断电式 USB 插座,其设计结构合理并且防雷效果好。

附图说明

[0008] 下面结合附图和实施例对本发明进一步说明。

[0009] 图 1 是本发明所述的一种防雷自断电式 USB 插座的整体结构示意图。

[0010] 附图中标记分述如下:1、插座基座,2、插座面板,3、控制电路,4、USB 接口,5、防雷电路,6、电源切断电路。

具体实施方式

[0011] 现在结合附图对本发明作进一步详细的说明。这些附图均为简化的示意图,仅以示意方式说明本发明的基本结构,因此其仅显示与本发明有关的构成。

[0012] 如图 1 所示的一种防雷自断电式 USB 插座,包括插座基座 1 和安装在插座基座 1 的插座面板 2 以及设在插座基座 1 内的控制电路 3,插座面板 2 的材质为绝缘材料,插座面板 2 上开设有两个 USB 接口 4,控制电路 3 与 USB 接口 4 之间连接有防雷电路 5 和电源切断电路 6。

[0013] 以上述依据本发明的理想实施例为启示,通过上述的说明内容,相关工作人员完全可以在不偏离本项发明技术思想的范围内,进行多样的变更以及修改。本项发明的技术性范围并不局限于说明书上的内容,必须要根据权利要求范围来确定其技术性范围。

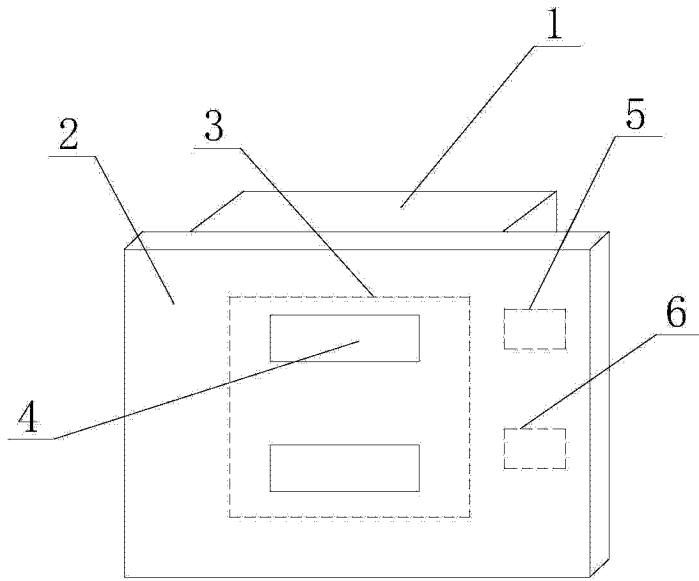


图 1