



(12) 实用新型专利

(10) 授权公告号 CN 204902067 U

(45) 授权公告日 2015. 12. 23

(21) 申请号 201520513183. 7

(22) 申请日 2015. 07. 15

(73) 专利权人 广东志高空调有限公司

地址 528244 广东省佛山市南海区里水镇胜利工业区

(72) 发明人 邓姗姗 华利平 刘阳

(74) 专利代理机构 广州市南锋专利事务所有限公司 44228

代理人 罗晓聪

(51) Int. Cl.

F24F 5/00(2006. 01)

F24F 11/02(2006. 01)

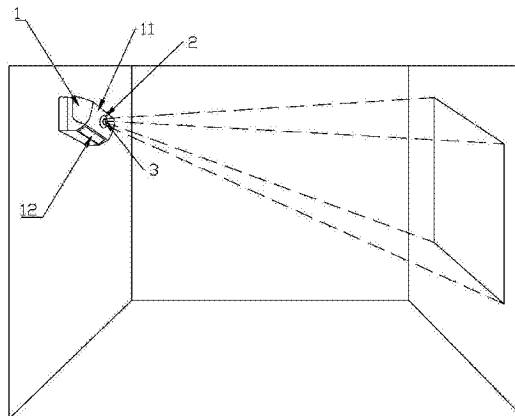
权利要求书1页 说明书2页 附图3页

(54) 实用新型名称

一种带投影功能的空调器

(57) 摘要

本实用新型涉及一种空调机,尤其是一种带投影功能的空调器。该空调器包括:壳体:具有位于壳体内部的容置空间以及位于壳体正面的面板,面板上设有出风口;空调组件:安装于壳体内部容置的空间中,用于空气的温度和质量调节;所述的面板上开设有一开口,所述的内部容置空间对应开口的位置安装有一投影组件,投影组件连接有信号输入模块。本实用新型结合了两种产品使用时均需要进行固定悬挂的特点,而且将投影仪的功能组件结合在空调器上,可以有效的降低投影仪功能组件在使用时发热量大的情况,提高产品的使用寿命,有效地对其进行迅速的降温或散热,在制热时还可以有效利用投影仪功能组件产生的热量,降低了综合能耗。



1. 一种带投影功能的空调器,包括:

壳体:具有位于壳体内部的容置空间以及位于壳体正面的面板,面板上设有出风口;

空调组件:安装于壳体内部容置的空间中,用于空气的温度和质量调节;

其特征在于:

所述的面板上开设有一开口,所述的内部容置空间对应开口的位置安装有一投影组件,投影组件连接有信号输入模块。

2. 如权利要求 1 所述的一种带投影功能的空调器,其特征在于:所述的投影组件包括成像模块和成像调节模块。

3. 如权利要求 2 所述的一种带投影功能的空调器,其特征在于:所述的信号输入模块包括信号端子和/或无线网络单元。

4. 如权利要求 3 所述的一种带投影功能的空调器,其特征在于:所述的成像模块包括可切换的投影灯单元。

5. 如权利要求 4 所述的一种带投影功能的空调器,其特征在于:所述的投影组件安装于一转动机构上。

## 一种带投影功能的空调器

### 技术领域

[0001] 本实用新型涉及一种空调机,尤其是一种带投影功能的空调器。

### 背景技术

[0002] 随着人们生活水平的提高,空调作为家用电器已经进入了越来越多的家庭,同时随着空调技术的发展,厂商对空调也赋予了越来越多的功能,例如空气净化、空气的干湿度调节等,但此类功能结合空调本身的作用仅限于对室内空气的温度和质量调节,尚不具有跨领域的功能模块出现,而随着现有家居电子产品的越来越多,如何有效的整合、布局家用电器产品是电器行业需要考虑的重要方向。

### 实用新型内容

[0003] 本实用新型的目的是解决现有技术的不足,利用产品安装使用的共性和互补性,提供一种带投影功能的空调器。

[0004] 为了实现上述目的,本实用新型采用如下技术方案:

[0005] 该空调器包括:

[0006] 壳体:具有位于壳体内部的容置空间以及位于壳体正面的面板,面板上设有出风口;

[0007] 空调组件:安装于壳体内部容置的空间中,用于空气的温度和质量调节;

[0008] 其改进在于:

[0009] 所述的面板上开设有一开口,所述的内部容置空间对应开口的位置安装有一投影组件,投影组件连接有信号输入模块。

[0010] 上述结构中,所述的投影组件包括成像模块和成像调节模块。

[0011] 上述结构中,所述的信号输入模块包括信号端子和/或无线网络单元。

[0012] 上述结构中,所述的成像模块包括可切换的投影灯单元。

[0013] 上述结构中,所述的投影组件安装于一转动机构上。

[0014] 由于采用了上述结构,本实用新型的带有投影功能的空调器将投影仪的功能组件集成到空调器上,结合了两种产品使用时均需要进行固定悬挂的特点,而且将投影仪的功能组件结合在空调器上,可以有效的降低投影仪功能组件在使用时发热量大的情况,提高产品的使用寿命,有效地对其进行迅速的降温或散热,在制热时还可以有效利用投影仪功能组件产生的热量,降低了综合能耗。

### 附图说明

[0015] 图1是本实用新型实施例的投影范围透视图;

[0016] 图2是本实用新型实施例的上下投影区域示意图;

[0017] 图3是本实用新型实施例的左右投影区域示意图;

[0018] 图4是本实用新型实施例的模块结构示意图。

## 具体实施方式

[0019] 如图 1- 图 4 所示,本实用新型实施例的一种带投影功能的空调器包括:

[0020] 壳体 1:具有位于壳体内部的容置空间以及位于壳体正面的面板 11,面板 11 上设有出风口 12;

[0021] 空调组件 2:安装于壳体 1 内部容置的空间中,用于空气的温度和质量调节;

[0022] 所述的面板 11 上开设有一开口 3,所述的内部容置空间对应开口 3 的位置安装有一投影组件 4,投影组件 4 连接有信号输入模块 5。

[0023] 本实施例中,所述的投影组件 4 包括成像模块 41 和成像调节模块 42。

[0024] 本实施例中,所述的信号输入模块 5 包括信号端子 51 和 / 或无线网络单元 52。

[0025] 本实施例中,所述的成像模块 41 包括可切换的投影灯单元 43。

[0026] 本实施例中,所述的投影组件 4 安装于一转动机构 6 上。

[0027] 工作时,空调组件 2 在正常状态下工作,在需要进行视频播放时,首先连接信号源,然后通过遥控启动投影组件 4 工作,空调组件 2 中的电源模块为投影组件 4 提供电力,成像模块 41 将视频内容向墙面透射,同时可以通过成像调节模块 42 来调节成像模块 41 投射的距离和大小,使墙面呈现清晰且大小适宜的图像;在不进行视频播放,仅需要进行室内光线氛围图像显示时,可以切换到投影灯模式下,投影灯内预设有图像画面,例如海洋、星空等,此时投射的效果为幻灯片效果;另外,由于空调的安装位置固定,不可调节,为了可以获取不同位置的投影画面,可以通过遥控控制转动机构 6 上下左右调节画面在墙上的位置,配合成像调节模块 42 可以在墙体的任意位置获取清晰的画面。

[0028] 上述技术方案中,关于投影组件的成像、调节、转动的工作原理可以参考现有的单体投影仪,此处不作赘述。

[0029] 上述实施例中与附图结合说明了投影组件与壁挂式空调室内机,实际设计和生产中还可以用于柜机、一体式空调、中央空调室内机等形式的空调;另外,基于上述投影组件与空调组件的结合,还可以实现投影触控功能,即一般所述的 LIGHT TOUCH 功能。

[0030] 以上所述仅为本实用新型的优选实施例,并非因此限制本实用新型的专利范围,凡是利用本实用新型说明书及附图内容所作的等效结构或等效流程变换,或直接或间接运用在其他相关的技术领域,均同理包括在本实用新型的专利保护范围内。

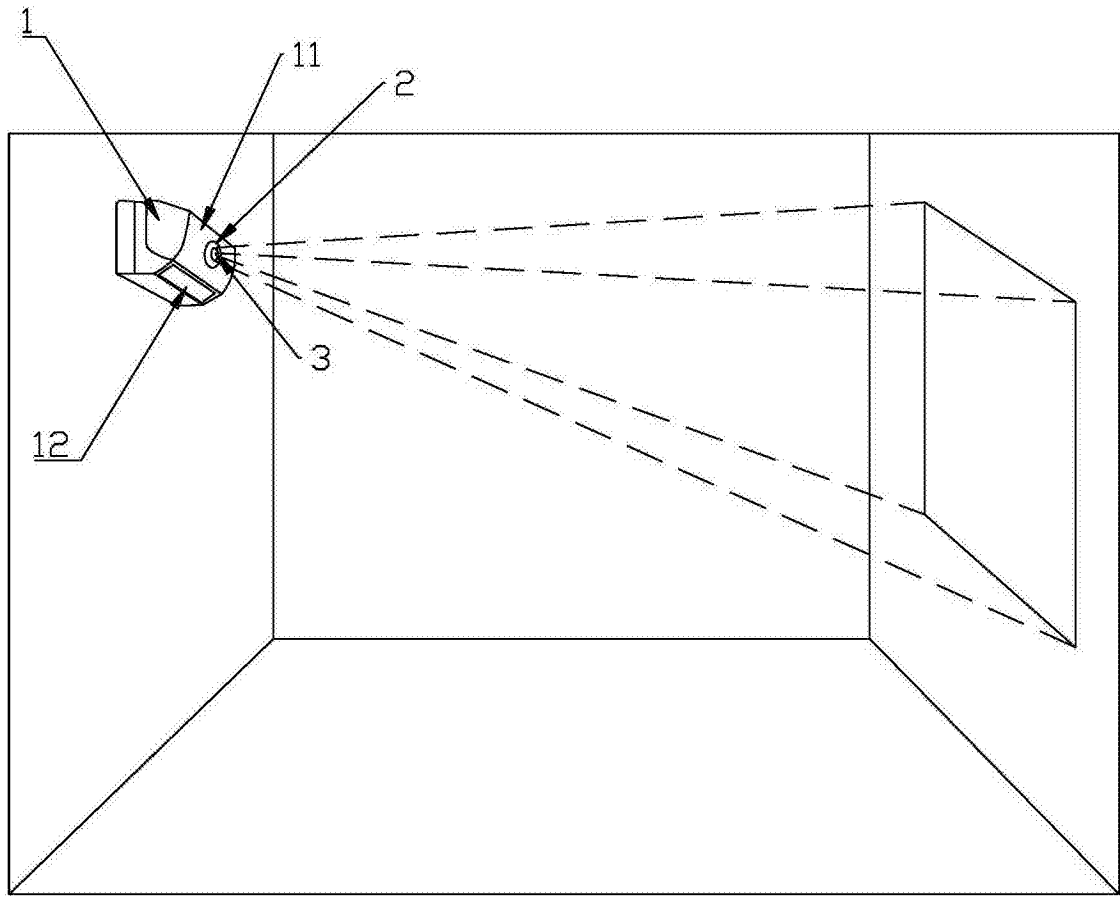


图 1

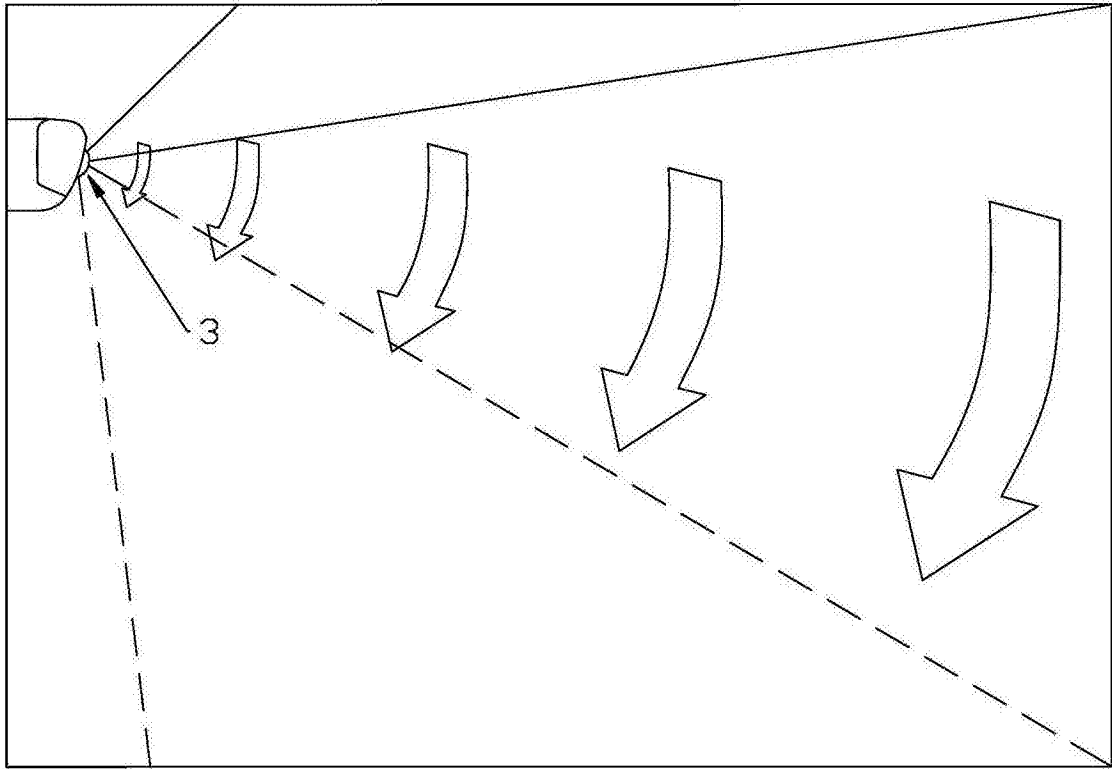


图 2

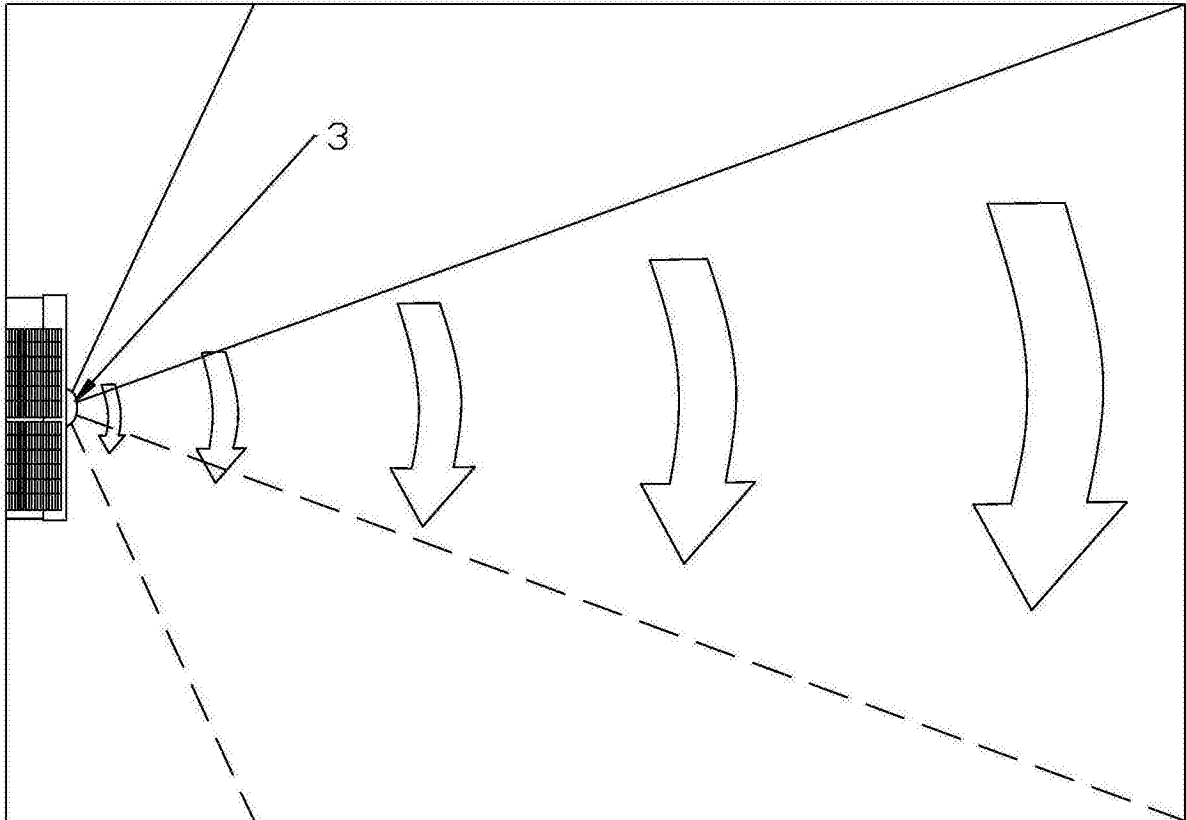


图 3

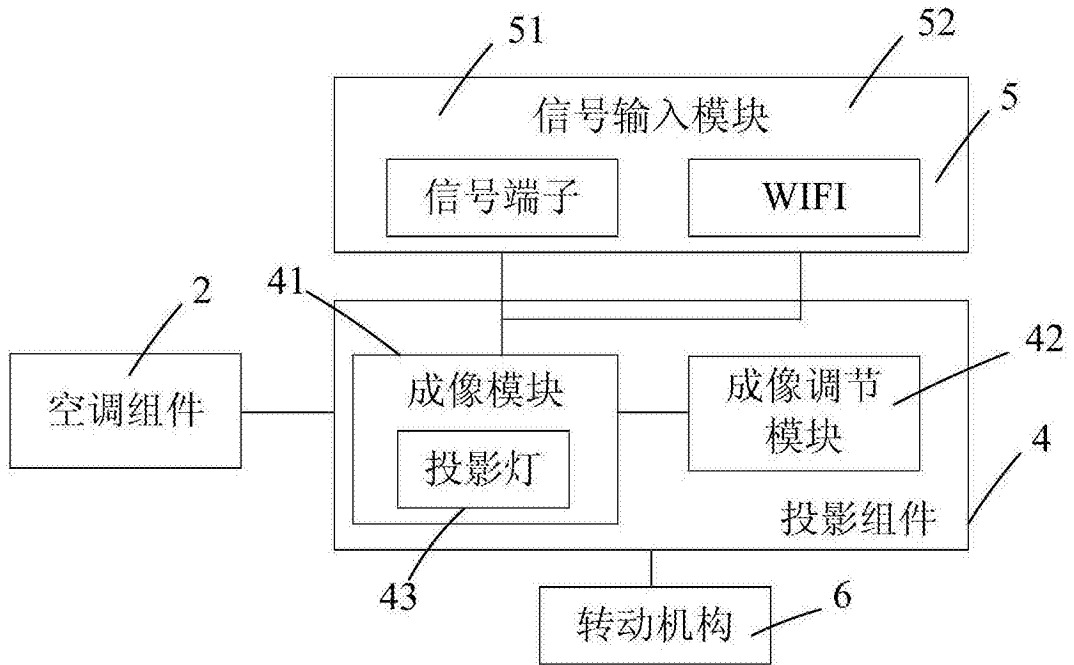


图 4