



(12) 实用新型专利

(10) 授权公告号 CN 220090906 U

(45) 授权公告日 2023. 11. 28

(21) 申请号 202321467775.0

(22) 申请日 2023.06.09

(73) 专利权人 安琪酵母(济宁)有限公司  
地址 273500 山东省济宁市邹城市太平镇  
工业园区幸福河路6789号

(72) 发明人 陈红卫 刘彪 张明收 高祥  
胡文庆 杨雪刚

(74) 专利代理机构 山东智汇盛景知识产权代理  
有限公司 37321  
专利代理师 杜民持

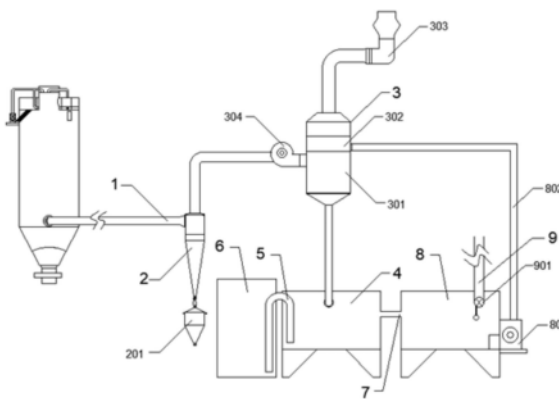
(51) Int. Cl.  
B01D 50/40 (2022.01)  
B01D 47/06 (2006.01)

权利要求书1页 说明书3页 附图3页

(54) 实用新型名称  
一种酵母干燥塔尾气除尘装置

(57) 摘要

本实用新型公开了一种酵母干燥塔尾气除尘装置,属于尾气除尘技术领域,包括尾气管道,尾气管道连接旋风分离器,旋风分离器连接水幕除尘组件;水幕除尘组件底端通过导管连接沉降水箱,沉降水箱侧壁设置虹吸管,虹吸管穿设沉降水箱侧壁连接废料箱,沉降水箱另一侧壁连接溢流管,溢流管出水口连接循环水箱,循环水箱出水口连接循环水泵,循环水泵通过出水软管穿设水幕除尘组件连接喷淋结构,本实用新型的有益效果是:沉降水箱、溢流管与循环水箱,实现水资源的循环利用,一定程度避免了水资源浪费;随着沉降水箱的工作,通过虹吸管的虹吸作用自动清理沉积在沉降水箱的废料,避免了消耗大量人工清理,简化了工作步骤。



1. 一种酵母干燥塔尾气除尘装置,包括尾气管道(1),所述尾气管道(1)连接旋风分离器(2),所述旋风分离器(2)出气口通过导气管连接水幕除尘组件(3)进气口;其特征在于:所述水幕除尘组件(3)包括水幕除尘罐(301),所述水幕除尘罐(301)内壁固定设置喷淋结构(302),所述水幕除尘罐(301)顶端出气口通过导气管连接排气管(303),所述水幕除尘罐(301)底端出水口通过导管连接沉降水箱(4)进水口,所述沉降水箱(4)侧壁设置虹吸管(5),所述虹吸管(5)穿设沉降水箱(4)侧壁连接废料箱(6),所述沉降水箱(4)另一侧壁连接溢流管(7),所述溢流管(7)出水口连接循环水箱(8),所述循环水箱(8)的内壁设置补水管(9),所述循环水箱(8)的出水口连接循环水泵(801),所述循环水泵(801)的出水口通过出水软管(802)穿设水幕除尘罐(301)侧壁连接喷淋结构(302)进水口。

2. 根据权利要求1所述的酵母干燥塔尾气除尘装置,其特征在于所述补水管(9)的出水口设置浮球阀(901)。

3. 根据权利要求1所述的酵母干燥塔尾气除尘装置,其特征在于所述旋风分离器(2)底端连接集粉罐(201),所述集粉罐(201)侧壁设置开设通气口。

4. 根据权利要求1所述的酵母干燥塔尾气除尘装置,其特征在于所述旋风分离器(2)的出气口通过导气管连接引风机(304),所述引风机(304)的出气管连接水幕除尘组件(3)的进气口。

5. 根据权利要求1所述的酵母干燥塔尾气除尘装置,其特征在于所述喷淋结构(302)包括环形喷淋管(305),所述环形喷淋管(305)开设预设数量的喷淋孔。

## 一种酵母干燥塔尾气除尘装置

### 技术领域：

[0001] 本实用新型属于尾气除尘技术领域，更具体地涉及一种酵母干燥塔尾气除尘装置。

### 背景技术：

[0002] 酵母在加工过程中需要进行干燥，在酵母干燥过程中会产生大量含尘尾气，这些含尘尾气飘散到空气中会污染空气，因此需要对酵母干燥塔进行尾气除尘处理。

[0003] 现在，一般采用湿式除尘器来对尾气中的灰尘进行处理，湿式除尘采用水过滤具有较好的除尘效果，但是需要使用大量的水资源，造成一定程度的资源浪费；同时，在含尘尾气经过水过滤后，含有粉尘的废水容易沉积在接收容器内，难以清理。

### 实用新型内容：

[0004] 为解决上述问题，克服现有技术的不足，本实用新型提供了一种酵母干燥塔尾气除尘装置；

[0005] 解决的第一个技术问题是：湿式除尘采用水过滤具有较好的除尘效果，但是需要使用大量的水资源，造成一定程度的资源浪费；

[0006] 解决的第二个技术问题是：在含尘尾气经过水过滤后，含有粉尘的废水容易沉积在接收容器内，难以清理；

[0007] 本实用新型解决上述技术问题的具体技术方案为：所述的一种酵母干燥塔尾气除尘装置；包括尾气管道，所述尾气管道连接旋风分离器，所述旋风分离器出气口通过导气管连接水幕除尘组件进气口；所述水幕除尘组件包括水幕除尘罐，所述水幕除尘罐内壁固定设置喷淋结构，所述水幕除尘罐顶端出气口通过导气管连接排气管，所述水幕除尘罐底端出水口通过导管连接沉降水箱进水口，所述沉降水箱侧壁设置虹吸管，所述虹吸管穿设沉降水箱侧壁连接废料箱，所述沉降水箱另一侧壁连接溢流管，所述溢流管出水口连接循环水箱，所述的循环水箱内壁设置补水管，所述循环水箱出水口连接循环水泵，所述循环水泵出水口通过出水软管穿设水幕除尘罐侧壁连接喷淋结构进水口。

[0008] 根据本实用新型一实施例，所述的补水管出水口设置浮球阀。

[0009] 根据本实用新型一实施例，所述旋风分离器底端连接集粉罐，所述集粉罐侧壁设置开设通气口。

[0010] 根据本实用新型一实施例，所述旋风分离器出气口通过导气管连接引风机，所述引风机出气管连接水幕除尘组件进气口。

[0011] 根据本实用新型一实施例，所述喷淋结构包括环形喷淋管，所述喷淋管开设预设数量的喷淋孔。

[0012] 本实用新型的有益效果是：

[0013] 本实用新型的一个优势在于提供沉降水箱、溢流管与循环水箱，实现水资源的循环利用，一定程度避免了水资源浪费；

[0014] 本实用新型的一个优势在于提供虹吸管,随着沉降水箱的工作,通过虹吸管的虹吸作用自动清理沉积在沉降水箱的废料,避免了消耗大量人工清理,简化了工作步骤。

#### 附图说明:

[0015] 附图1是本实用新型结构示意图;

[0016] 附图2是本实用新型水幕除尘组件结构示意图;

[0017] 附图3是本实用新型喷淋结构示意图;

[0018] 附图4是本实用新型沉降水箱结构示意图;附图中:

[0019] 1.尾气管道;2.旋风分离器;3.水幕除尘组件;4.沉降水箱;5.虹吸管;6.废料箱;7.溢流管;8.循环水箱;9.补水管;201.集粉罐;301.水幕除尘罐;302.喷淋结构;303.排气管;304.引风机;305.环形喷淋管;801.循环水泵;802.出水软管;901.浮球阀。

#### 具体实施方式:

[0020] 在对本实用新型的描述中,需要理解的是,术语“中心”、“上”、“下”、“左”、“右”、“后”、“左下”、“右上”、“外”等指示的方位或位置关系为基于附图所示的方位或位置关系,仅是为了便于描述本实用新型和简化描述,而不是指示或暗示所指的装置或元件必须具有特定的方位、以特定的方位构造和操作,因此不能理解为对本实用新型保护范围的限制。此外,术语“第一”、“第二”、“第三”仅用于描述目的,而不能理解为指示或暗示相对重要性。

[0021] 本实用新型的具体实施方式:酵母干燥塔尾气除尘装置,包括尾气管道1,所述尾气管道1连接旋风分离器2,所述旋风分离器2出气口通过导气管连接水幕除尘组件3进气口;其特征在于:所述水幕除尘组件3包括水幕除尘罐301,所述水幕除尘罐301内壁固定设置喷淋结构302,所述水幕除尘罐301顶端出气口通过导气管连接排气管303,所述水幕除尘罐301底端出水口通过导管连接沉降水箱4进水口,所述沉降水箱4侧壁设置虹吸管5,所述虹吸管5穿设沉降水箱4侧壁连接废料箱6,所述沉降水箱4另一侧壁连接溢流管7,所述溢流管7出水口连接循环水箱8,所述循环水箱8的内壁设置补水管9,所述循环水箱8的出水口连接循环水泵801,所述循环水泵801的出水口通过出水软管802穿设水幕除尘罐301侧壁连接喷淋结构302进水口。

[0022] 作为本实用新型的优选实施方案:所述补水管9的出水口设置浮球阀901。

[0023] 作为本实用新型的优选实施方案:所述旋风分离器2底端连接集粉罐201,所述集粉罐201侧壁设置开设通气口。

[0024] 作为本实用新型的优选实施方案:所述旋风分离器2的出气口通过导气管连接引风机304,所述引风机304的出气管连接水幕除尘组件3的进气口。

[0025] 作为本实用新型的优选实施方案:所述喷淋结构302包括环形喷淋管305,所述环形喷淋管305开设预设数量的喷淋孔。

[0026] 需要说明的是,本实用新型为一种酵母干燥塔尾气除尘装置,具体工作时,

[0027] 一、工作人员打开旋风分离器2开关,含尘尾气通过尾气管道1进入旋风分离器2经过旋风分离器2的分离,部分粉尘落入集粉罐中,经过初步处理的含尘尾气通过导气管进入水幕除尘组件3,同时引风机304可以辅助水幕除尘组件3更顺利接受含尘尾气;

[0028] 作为本实用新型的优选实施方案,引风机优选为9-26A型引风机,旋风分离器2优

选为XS60型旋风分离器；

[0029] 二、在经过初步处理的含尘尾气进入水幕除尘组件3之前,工作人员打开循环水泵801开关,水流通过喷淋结构302喷洒,粉尘经过喷淋区域被水吸附,进而随着水流进入沉降水箱4,粉尘因吸水在重力作用下沉降,在水位升高到溢流管7位置时,上层清水通过溢流管7进入循环水箱8,补水管在浮球阀的作用下,当水位下降到预设水位线时,会及时补水；

[0030] 这样,通过沉降水箱4、溢流管7与循环水箱8,实现水资源的循环利用,一定程度避免了水资源浪费；

[0031] 三、溢流管7的直径小于进水导管,虹吸管5的直径大于进水导管且虹吸管5的弯头处水平高度高于溢流管,因此沉降水箱4的水位会因水幕除尘组件3的工作不断上升,当水位到达虹吸管5弯头处的临界位置,虹吸管5会将沉降池积累的废液和大量沉淀废料,虹吸到废料箱6中；

[0032] 这样可以随着沉降水箱4的工作,通过虹吸管5的虹吸作用自动清理沉积在沉降水箱4的废料,避免了消耗大量人工清理,简化了工作步骤。

[0033] 四、作为本实用新型的优选实施方案如图4,所述沉降水箱4底壁固定设置隔水板,所述隔水板将沉降水箱分为沉淀区和静水区两部分,所述隔水板的最高点水平高度位于虹吸管5弯头与溢流管7之间,所述隔水板位于沉淀区的部分设置为斜面,沉降水箱4静水区侧壁底端设置有排污阀；

[0034] 废液通过进水口进入沉淀区,在沉淀区的粉尘因隔水板斜面发生“爬坡效应”,从而更容易在沉淀区底端沉积,而上层清液会逐渐越过隔水板进入静水区,并且隔水板有效避免了进水口带来的扰流作用影响静水区；当沉降水箱4发生虹吸时,由于隔水板的隔离,可以防止因沉降水箱4水位过低而发生倒吸；当静水区沉淀堆积过多时可以开启排污阀进行清理。

[0035] 以上显示和描述了本实用新型的基本原理和主要特征和本实用新型的优点。本行业的技术人员应该了解,本实用新型不受上述实施例的限制,上述实施例和说明书中描述的只是说明本实用新型的原理,在不脱离本实用新型精神和范围的前提下,本实用新型还会有各种变化和改进,这些变化和改进都落入要求保护的本实用新型范围内。本实用新型要求保护范围由所附的权利要求书及其等效物界定。

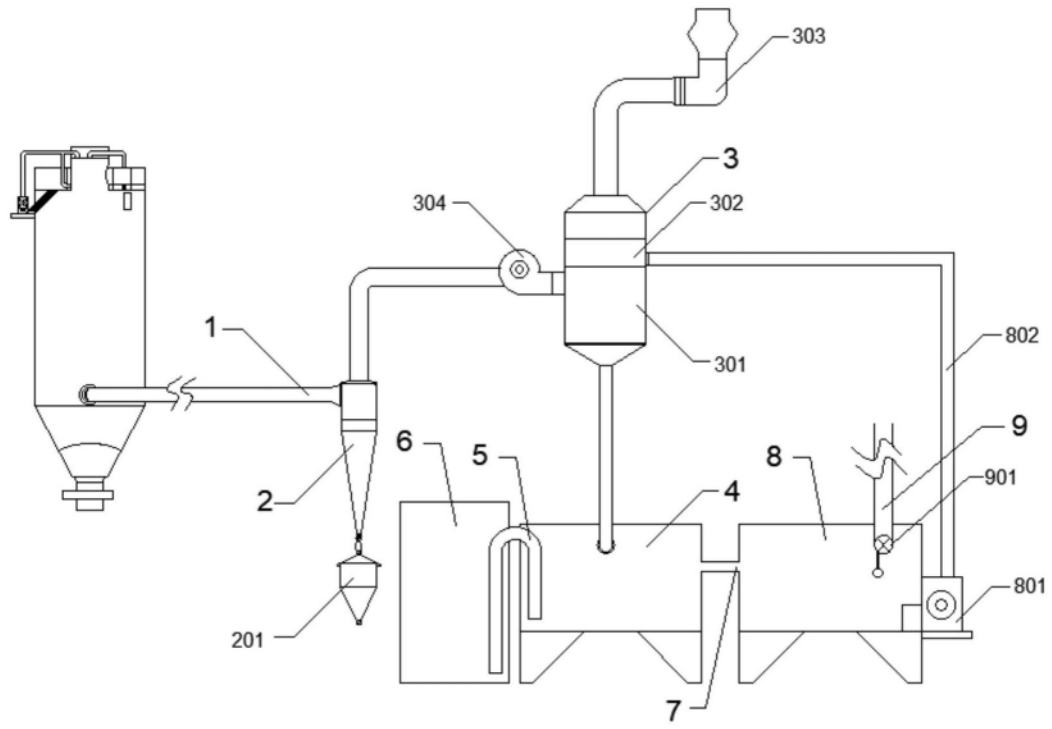


图1

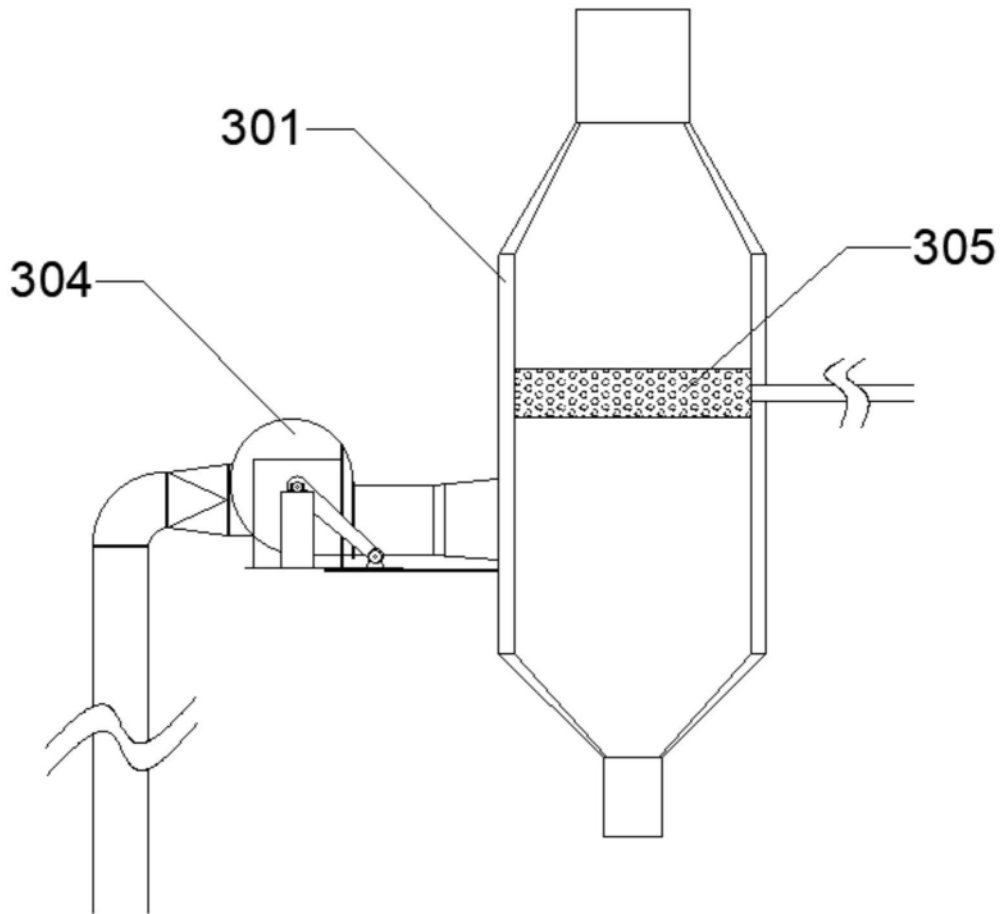


图2

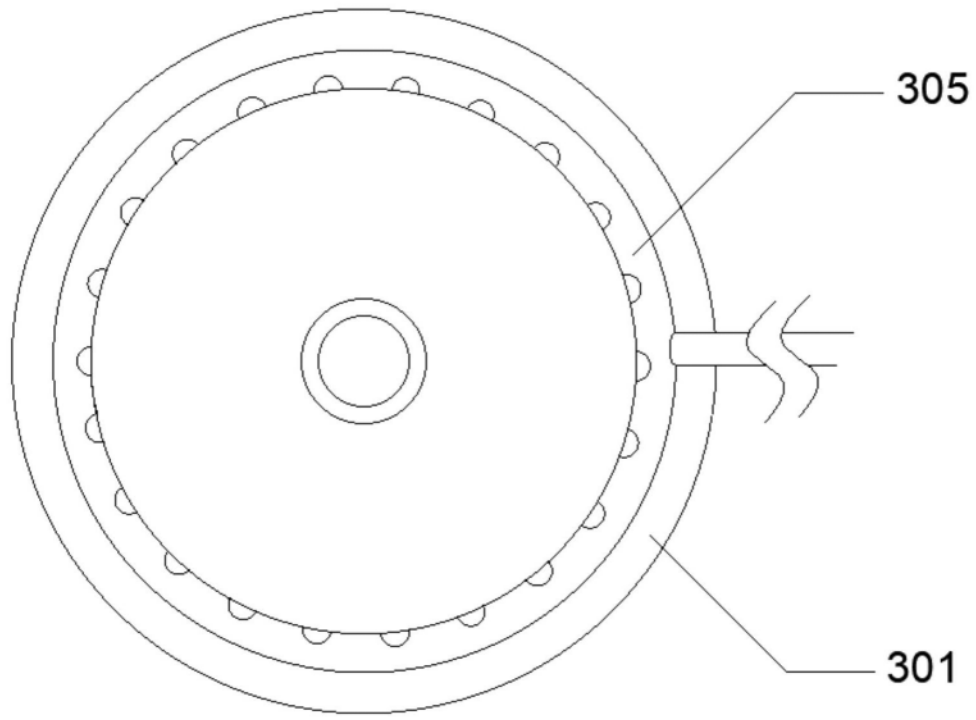


图3

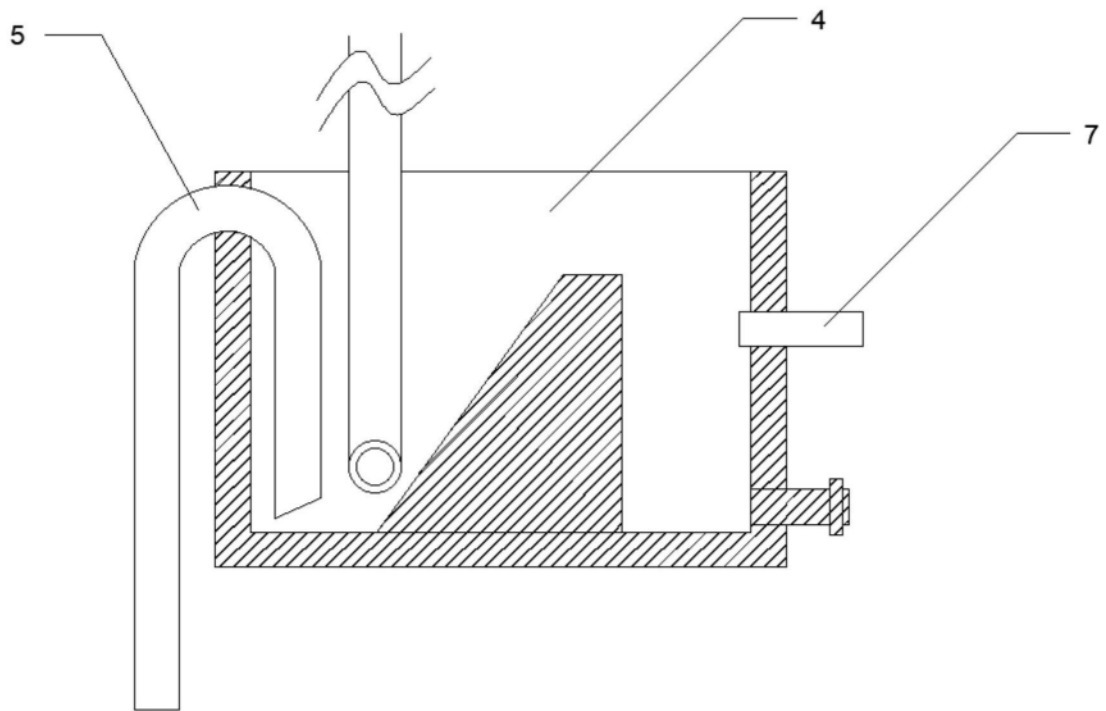


图4