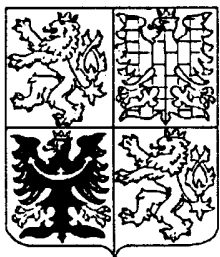


ČESKÁ
REPUBLIKA

(19)



ÚŘAD
PRŮMYSLOVÉHO
VLASTNICTVÍ

ZVEŘEJNĚNÁ PŘIHLÁŠKA VYNÁLEZU

(12)

(21) 5267-90.H

(13) A3

(51) G 11 B 5/127

(22) 26.01.90

(32) 30.01.89, 05.07.89

(31) 89/8900214, 89/8901712

(33) NL, NL

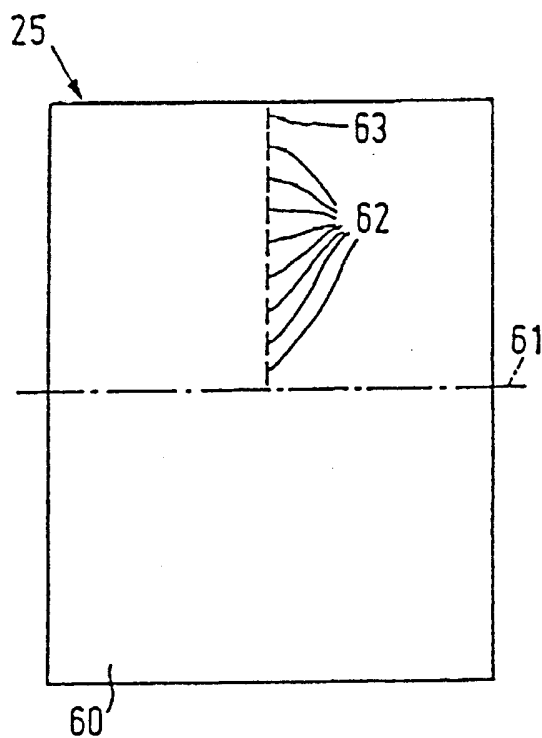
(40) 17.03.93

(71) N.V. PHILIPS' GLOEILAMPENFABRIEKEN,
Eindhoven, NL;

(72) Muller Johannes Cornelius Antonius, Eindhoven, NL;
Hoogendoorn Abraham, Eindhoven, NL;

(54) **Magnetická hlava pro čtení a záznam informace
na magnetickém pásu**

(57) Magnetická hlava (25) pro čtení a/nebo záznam informace na magnetický pásek obsahuje kombinaci přenosových štěrbin (62, 63) umístěných v hlavové ploše (60). Kombinace obsahuje devět štěrbin, z nichž jedna štěrbin (63) tvoří pomocnou štěrbinu pro čtení a/nebo záznam pomocné informace, druhých osm štěrbin (62) tvoří hlavní štěrbinu pro čtení a/nebo záznam informace.



Vynález se týká magnetické hlavy pro čtení a/nebo záznam informace na magnetickém pásku, obsahující hlavovou plochu a kombinace přenosových štěrbin uspořádaných na hlavové ploše.

Taková magnetická hlava je všeobecně známa ve formě magnetické hlavy pro použití ve standardním systému zařízení s kompaktní kazetou pro čtení a/nebo záznam informace obvykle ve formě hudby, a to v analogové formě v podélných stopách na magnetické pásce. Tento standardní systém je definován v publikaci IEC č. 94.

Nevýhodou této magnetické hlavy je, že poměr signálu k šumu a kvalita samotného zaznamenaného signálu jsou znatelně zhorčené ve srovnání s originálním zdrojem signálu, protože tím, že hlava má pouze dvě přenosové štěrbin, může být signál čten nebo zaznamenáván pouze v analogové formě.

Cílem vynálezu je konstruovat magnetickou hlavu takovým způsobem, aby se poměr šumu k signálu a samotný zaznamenaný signál výrazně zlepšily.

Podstatou vynálezu je magnetická hlava výše uvedeného typu, která se vyznačuje tím, že kombinace přenosových štěrbin na hlavové ploše obsahuje devět štěrbin, z nichž jedna štěrbin tvoří pomocnou přenosovou štěrbinu pro čtení a/nebo záznam pomocné informace a osm zbývajících štěrbin tvoří přenosové štěrbin pro čtení a/nebo záznam informace. Zvětšený počet přenosových štěrbin umožňuje číst a zaznamenávat

informaci na pásku v číslicové formě. Tímto způsobem nemá šum vliv na signál a kromě toho je tím zajištěno rozšířené frekvenční pásmo, takže se zlepší také samotný zaznamenaný signál.

Podle dalšího provedení magnetické hlavy podle vynálezu obsahuje magnetická hlava jedenáct rovnoběžných přenosových štěrbin rozdílných rozměrů umístěných v řadě za sebou v hlavové ploše, která je rozdělena na dvě poloviny střední čarou kolmou k přenosovým štěrbinám, z nichž devět je tvarováno pro čtení a/nebo zápis informace v číslicové formě a dvě další jsou tvarována pro alespoň čtení informace v analogové formě, přičemž devět přenosových štěrbin pro čtení a/nebo záznam informace v číslicové formě je umístěno v jedné polovině hlavové plochy a přenosová štěrbin, která je nejvzdálenější od střední čáry je tvarována pro čtení a/nebo zápis pomocné informace v číslicové formě a dvě přenosové štěrbin pro alespoň čtení informace v analogové formě jsou umístěny v druhé polovině hlavové plochy. Tím je umožněno čtení informace v číslicové formě i v analogové formě.

Dvě přenosové štěrbin pro alespoň čtení informace v analogové formě mají stejné rozměry jako přenosové štěrbin známých magnetických hlav používaných v systému kompaktní kazety. To umožňuje optimální čtení informace zaznamenané v analogové formě na magnetickém pásku v systému kompaktní kazety. Pro čtení a zápis informace v číslicové formě slouží osm pře-

nosových štěrbin. Počet přenosových štěrbin je zvolen tak, že informace může být zaznamenána nebo čtena z magnetického pásku při dané rychlosti jeho posunu. Přenosová štěrbina pro čtení a záznam pomocné informace je vzdálená od střední čáry hlavové plochy. Za účelem vložení pomocné informace během analogového záznamu v soulase s normou systému kompaktní kazety může být v té polovině čelní plochy, kde jsou dvě přenosové štěrbin pro čtení informace v analogové formě, umístěna další přenosová štěrbina pro čtení a/nebo záznam pomocné informace. Během čtení informace v analogové formě i během čtení nebo záznamu informace v číslicové formě je možné samočinné obrácení chodu otočením magnetické hlavy o 180° .

Aby magnetická hlava nemusela být pro samočinné obrácení chodu přemisťována, je podle dalšího vytvoření vynálezu opatřena dvěma skupinami rovnoběžných přenosových štěrbin, které jsou uspořádány v jedné řadě za sebou v hlavové ploše, která je rozdělena ve dvě poloviny střední čarou kolmou k přenosovým štěrbinám, přičemž tyto skupiny obsahují dvě podskupiny, z nichž první podskupina má přenosové štěrbin v jedné polovině hlavové plochy pro čtení a/nebo záznam informace v číslicové formě a druhá podskupina má přenosové štěrbin ve druhé polovině hlavové plochy pro alespoň čtení informace v analogové formě, přičemž první podskupina první skupiny a druhá podskupina druhé skupiny přenosových štěrbin jsou vytvořeny v každé polovině hlavové plochy.

Vynález je blíže vysvětlen v následujícím popise na příkladech provedení s odvoláním na připojené výkresy, ve kterých znázorňuje obr. 1 zařízení s magnetickým páskem systému kompaktní kazety, obr. 2 příklad kazety, obr. 3 provedení zařízení s magnetickým páskem obsahující magnetickou hlavu podle vynálezu, obr. 4 jiné provedení zařízení s magnetickým páskem obsahující magnetickou hlavu podle vynálezu, obr. 5 provedení známé magnetické hlavy systému kompaktní kazety, obr. 6 první provedení magnetické hlavy podle vynálezu, obr. 7 druhé provedení magnetické hlavy podle vynálezu, obr. 7a podrobnost magnetické hlavy ukazující, jak přenosové štěrbin a jejich zrcadlové obrazy jsou uspořádány v případě zrcadlového zobrazení vzhledem ke střední čáře magnetické hlavy znázorněné na obr. 7, obr. 7b průmět přenosových štěrbin druhého provedení magnetické hlavy podle vynálezu na přenosové štěrbině známé magnetické hlavy systému kompaktní kazety, obr. 8a třetí provedení magnetické hlavy podle vynálezu, obr. 8b jiné provedení magnetické hlavy z obr. 8a, obr. 9 dvě magnetické hlavy podle vynálezu, konstruované pro použití v zařízení znázorněném na obr. 4, obr. 9 dvě magnetické hlavy podle vynálezu, konstruované pro použití v zařízení znázorněném na obr. 4, obr. 10 další provedení magnetické hlavy podle vynálezu, opatřené dvěma kombinacemi přenosových štěrbin a obr. 11 ještě další provedení magnetické hlavy podle vynálezu, mající dvě kombinace přenosových štěrbin.

Provedení systému, jehož součástí je vynález, sestává ze zařízení s magnetickým páskem prvního typu, tj. systému

kompaktní kazety podle obr. 1, ze zařízení s magnetickým páskem druhého typu, tj. podle vynálezu, podle obr. 3 a z kazety ve formě známé audio kazety 4, tj. kompaktní kazety, jak je normalizována v publikaci IEC č. 94-7, znázorněné v obr. 2.

Zařízení s magnetickým páskem prvního typu 1, znázorněné v obr. 1, je konstruováno pro čtení a/nebo záznam informace v analogové formě na magnetickém pásku uloženém v kazetě 4. Pro tento účel má zařízení 1 pohybový mechanismus složený ze sestavy 10 přítlačné kladky a hřídele, hnacích vřeten 11 a 12 a magnetického hlavového prostředku 13, sestávajícího v daném případě z mazací hlavy 14 a z magnetické hlavy 15 prvního typu pro čtení a/nebo záznam informace v analogové formě. Toto zařízení je kazetový magnetofon obecně známého typu, takže nebude dále podrobně popisován.

Obr. 2 znázorňuje podrobněji kazetu 4. Kazeta 4 má pouzdro mající dvě hlavní stěny 41 a 42 a čtyři příčné stěny 43, 44, 45 a 46. V pouzdru je uložen magnetický pásek 5, který je navinut na cívkách 47 a 48 a prochází částečně otvorem 49 vytvořeným v příčné stěně 43. Kazeta 4 je konstruována pro spolupůsobení se zařízením 1 v první poloze znázorněné v obr. 1 a ve druhé poloze získané otočením kazety 4 o 180 ° kolem osy 40, znázorněné v obr. 2.

Zařízení² s magnetickým páskem druhého typu znázorněné v obr. 3 je také konstruováno pro spolupůsobení s kazetou 4. Obsahuje sestavu 20 přítlačné kladky a hřídele a hnací

vřetena 21 a 22. Magnetický hlavový prostředek 23 obsahuje mazací hlavu 24 a magnetickou hlavu 25 druhého typu. Magnetická hlava 25 je konstruována pro čtení a záznam informace v číslicové formě a pro čtení informace v analogové formě. Pro čtení a záznam informace v číslicové formě má magnetofon 2 kompresní a expanzní ústrojí 27, které je nutné pro zápis informace v číslicové formě na magnetický pásek nebo pro čtení této informace z magnetického pásku v omezeném počtu informačních stop při stejné rychlosti pohybu magnetického pásku jako v zařízení 1 prvního typu.

Obr. 4 znázorňuje jiné provedení zařízení 3 druhého typu. Tento má opět sestavu 30 přítlačné kladky a hřídele, hnací vřetena 31 a 32, kompresní a expanzní ústrojí 37 a magnetický hlavový prostředek 33. Magnetický hlavový prostředek 33 obsahuje mazací hlavu 34 a dvě magnetické hlavy druhého typu, tj. magnetickou hlavu 35 pro čtení informace v analogové nebo číslicové formě a magnetickou hlavu 36 pro záznam informace v číslicové formě.

Zařízení 2 a 3 druhého typu znázorněné v obr. 3 a 4 se liší pouze nepatrně od zařízení 1 prvního typu. Rozdíl je hlavně v odlišných magnetických hlavových prostředcích 23 a 33 a v přítomnosti číslicových elektronických obvodů, jako jsou kompresní a expanzní ústrojí 27, 37 a nutné analogo-číslíkové a číslicově-analogové převodníky.

Obr. 5 znázorňuje známou magnetickou hlavu 15 prvního typu, tj. systému kompaktní kazety, která má dvě přenos-

vé štěrby 16 umístěné v jedné polovině hlavové plochy 16 rozdělené na dvě poloviny střední čarou 17. Tato magnetická hlava 15 je vytvořena pro čtení a záznam informace v analogové formě.

Obr. 6, 7, 8a a 8b znázorňují provedení magnetických hlav 25, 28 a 29 druhého typu, tj. podle vynálezu, které jsou konstruovány pro použití v zařízení 2 druhého typu znázorněném v obr. 3. V magnetické hlavě 25 znázorněné v obr. 6 jsou přenosové štěrby 62, 63 také umístěny v jedné polovině hlavové plochy 60, která je rozdělena na poloviny střední čarou 61. V magnetické hlavě 28 znázorněné v obr. 7 jsou přenosové štěrby 72 a 73 rozděleny přes celou šířku hlavové plochy 70 takovým způsobem, že v případě zrcadlového zobrazení ke střední čáře 71 zrcadlové obrazy 74 přenosových štěrbin 72, 73 budou umístěny mezi přenosovými štěrbinami 72, 73 bez jakéhokoli překrytí, viz obr. 7a. Kromě jedné kombinace přenosových štěrbin podle obr. 6 má provedení magnetické hlavy 29a druhého typu znázorněné v obr. 8a další vzor stopy kombinací obsahující dvě přenosové štěrby 84 pro čtení informace v analogové formě. Tato magnetická hlava 29a může být vytvořena ze dvou polovin. Složená magnetická hlava 29a může být vytvořena složením jedné poloviny magnetické hlavy 25 znázorněné v obr. 6 a jedné poloviny známé magnetické hlavy 15 znázorněné v obr. 5. Alternativně může být magnetická hlava 29a vytvořena jako integrovaná jednotka spojením přenosových štěrbin 82, 83 a 84 v jedné magnetické hlavě.

Obr. 8b znázorňuje jinou obměnu složené magnetické hlavy 29b. V této obměně jsou složeny známá magnetická hlava 15 znázorněná v obr. 5 a magnetická hlava 25 znázorněná v obr. 6. Toto uspořádání může být vyrobeno mnohem jednodušeji než uspořádání znázorněné na obr. 8a. Magnetická hlava 29b má dvě hlavové plochy 86a a 86b. V jedné polovině umístěné na jedné straně střední čáry 87 má hlavová plocha 86a hlavní přenosové štěrbinu 89 a pomocnou přenosovou štěrbinu 89a pro čtení a záznam informace v číslicové formě. V druhé polovině na druhé straně střední čáry 87 má hlavová plocha 86b přenosové štěrbinu 88 pro alespoň čtení informace v analogové formě. Pomocné přenosové štěrbinu 63, 73, 83 a 89a jsou konstruovány pro čtení a záznam pomocné informace. Tato pomocná informace může obsahovat například údaje o informaci zaznamenané na magnetickém pásku nebo údaje o poloze hlavy vzhledem k začátku nebo konci pásku. Hlavní přenosové štěrbinu 62, 72, 82 a 89 jsou vytvořeny pro čtení a záznam informace v číselném tvaru. Navíc jsou přenosové štěrbinu 62 a 72 konstruovány pro čtení informace v analogovém tvaru. Když se hlavová plocha 70 magnetické hlavy 28 druhého typu promítne na hlavovou plochu 16 magnetické hlavy 15 prvního typu, alespoň jeden průmět 100 přenosové štěrbinu magnetické hlavy 28 leží na každé přenosové štěrbině 18 magnetické hlavy 15, jak ukazuje obr. 7b. Je výhodné, když průmět 100 přenosové štěrbinu magnetické hlavy 28 druhého typu je umístěn ve středu každé přenosové štěrbinu 18 magnetické hlavy 15 prvního typu, jak je znázorněno

v obr. 7b. Pro samočinné obrácení chodu mohou být magnetické hlavy 25, 28 a 29 otočeny o 180° kolem osy 101 za účelem spolupůsobení se stopovou kombinací informace na magnetickém pásku pro čtení a/nebo záznam v opačném směru pohybu magnetického pásku, viz obr. 7a. Magnetická hlava 28 znázorněná v obr. 7 může být posunuta o vzdálenost 102 za účelem samočinného obrácení chodu, viz obr. 7a. Tato vzdálenost 102 má být v podstatě rovna polovině vzdálenosti 103 mezi středy dvou přilehlých přenosových štěrbin 72.

Obr. 9 znázorňuje kombinaci dvou magnetických hlav 35 a 36 druhého typu vhodnou k použití v zařízení znázorněném v obr. 4. Magnetická hlava 35 je konstruována pro čtení informace v číslicové formě přenosovými štěrbinami 92 a 93 a pro čtení informace v analogové formě přenosovou štěrbinou 94. Magnetická hlava 36 je vytvořena pro čtení informace v číslicové formě přenosovými štěrbinami 96 a 97. Štěrbin 93 a 97 jsou pomocné přenosové štěrbin 92 a 96 jsou hlavní přenosové štěrbin. Osm hlavních přenosových štěrbin 92, 96 a jedna pomocná přenosová štěrbin 93, 97 jsou umístěny v jedné polovině hlavové plochy 90, která je rozdělena na dvě poloviny střední čarou 91 a přenosové štěrbin 94 pro informaci v analogové formě jsou umístěny ve druhé polovině.

Obr. 10 znázorňuje magnetickou hlavu 105 druhého typu, která je opatřena dvěma kombinacemi přenosových štěrbin. Jedna kombinace obsahuje pomocnou přenosovou štěrbinu 109a a hlavní přenosovou štěrbinu 108a a je uzpůsobena pro

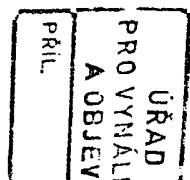
spolupůsobení s magnetickým páskem při jednom směru jeho pohybu. Druhá kombinace obsahující pomocnou přenosovou šterbinu 109b a hlavní přenosovou šterbinu 108b je uzpůsobena pro spolupůsobení s magnetickým páskem při opačném směru jeho pohybu. Následkem toho není třeba otáčet nebo posouvat magnetickou hlavu v případě samočinného obrácení. Působení magnetické hlavy může být přizpůsobeno k pohybu magnetického pásku v opačném směru vypojením pracovní kombinace a aktivováním druhé kombinace.

Sdružené přenosové šterbiny kombinace na magnetické hlavě 105 znázorněné v obr. 10 jsou všechny umístěny v jedné polovině hlavové plochy 106, která je rozdělena na dvě poloviny střední čarou 107. Je zřejmé, že je také možno spojit přenosovou šterbinu jedné kombinace a přenosovou šterbinu druhé kombinace k získání magnetické hlavy mající propojené kombinace pro číslicovou informaci.

Obr. 11 znázorňuje magnetickou hlavu 110, která je velmi výhodná pro samočinné obrácení chodu, protože magnetická hlava nemusí být pro tento účel otáčena nebo posouvána. Střední čára 113 rozděluje hlavovou plochu ve dvě poloviny 111 a 112. Každá polovina je opatřena první podskupinou 116, popřípadě 119 přenosových šterbin pro čtení nebo záznam informace v číslicové formě a druhou podskupinou 117, popřípadě 118 přenosových šterbin pro alespoň čtení informace v analogové formě.

Výše popsaná a na obrazech znázorněná provedení vynálezu představují pouze příklady. Vynález není těmito příklady omezen, je možná celá řada obměn v rámci myšlenky předloženého vynálezu, jehož podstata definovaná v připojeném předmětu vynálezu spočívá v tom, že známý systém pro podélný analogový záznam je rozšířen k získání číslicového podélného záznamu přidáním číslicových záznamových zařízení. Takový systém dává podstatné výhody, když je podstata předloženého vynálezu využita pro vytvoření číslicových záznamových zařízení tak, aby tato byla slučitelná s původním záznamovým systémem, přinejmenším v tom, aby bylo možné alespoň přehrávat kazety s analogovým záznamem.

Tak například na rozdíl od provedení popsaných výše jsou možná provedení předloženého vynálezu, ve kterých jsou zařízení vytvořena pouze pro reprodukci číslicových i analogových signálů, například přehrávací zařízení s kazetami pro vozidla nebo přenosné kazetové přístroje, nebo takové přístroje, které mohou provádět analogové i číslicové čtení a záznam. Dále je možné se obejít bez mazací hlavy. Vhodným vedením a umístěním magnetického pásku vzhledem k magnetické hlavě je možné přes existující záznamové stopy zaznamenávat nové záznamové stopy, obsahující novou informaci.



25 X 90

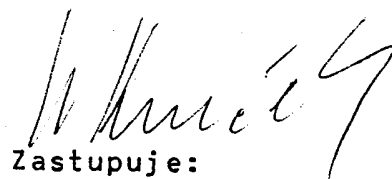
5267-90
H
049302
KJL

P A T E N T O V E N Ā R O K Y

1. Magnetická hlava pro čtení a záznam informace na magnetickém pásku, obsahující hlavovou plochu a kombinaci přenosových štěrbin na hlavové ploše, vyznačená tím, že kombinace přenosových štěrbin magnetické hlavy /25, 28/ obsahuje devět štěrbin, z nichž jedna štěrbin /63, 73/ tvoří pomocnou štěrbinu pro čtení a/nebo záznam pomocné informace a osm zbývajících štěrbin /62, 72/ tvoří hlavní štěrbinu pro čtení a/nebo záznam informace.

2. Magnetická hlava podle bodu 1, vyznačená tím, že magnetická hlava /29a, 35/ obsahuje jedenáct rovnoběžných přenosových štěrbin /82, 83, 84, 92, 93, 94/ rozdílných rozměrů, umístěných v řadě za sebou v hlavové ploše /80, 90/, která je rozdělena na dvě poloviny střední čarou /81, 91/ kolmou k pracovním mezerám, přičemž devět z uvedených přenosových štěrbin /82, 83, 92, 93/ je tvarováno pro čtení a/nebo záznam informace v číslicové formě a dvě další z těchto přenosových štěrbin /84, 94/ jsou tvarovány pro alespoň čtení informace v analogové formě, přičemž devět přenosových štěrbin pro čtení a/nebo záznam informace v číslicové formě je umístěno v jedné polovině hlavové plochy, přičemž přenosová štěrbin /83, 93/, která je nejvzdálenější od střední čáry /81, 91/ je tvarována pro čtení a/nebo záznam pomocné informace v číslicové formě, a dvě přenosové štěrbinu pro alespoň čtení informace v analogové formě jsou umístěny ve druhé polovině hlavové plochy.

3. Magnetická hlava podle bodu 1 nebo 2, vyznačená tím, že obsahuje dvě skupiny /114/ rovnoběžných přenosových štěrbin, které jsou umístěny v jedné řadě za sebou v hlavové ploše, která je rozdělena střední čarou /113/ kolmou k přenosovým štěrbinám na dvě poloviny, přičemž tyto skupiny /114/ obsahují každá dvě podskupiny /116, 117, 118, 119/, z nichž první podskupina /116, 119/ má přenosové štěrbinu v jedné polovině hlavové plochy pro čtení a/nebo záznam informace v číslicové formě a druhá podskupina /117, 118/ má přenosové štěrbinu ve druhé polovině hlavové plochy pro alespoň čtení informace v analogové formě, přičemž první podskupina /116, 117/ jedné ze skupin a druhá podskupina /118, 119/ druhé ze skupin přenosových štěrbin jsou vytvořeny v každé polovině /111, 112/ hlavové plochy.



Zastupuje:

Dr. I. Koreček

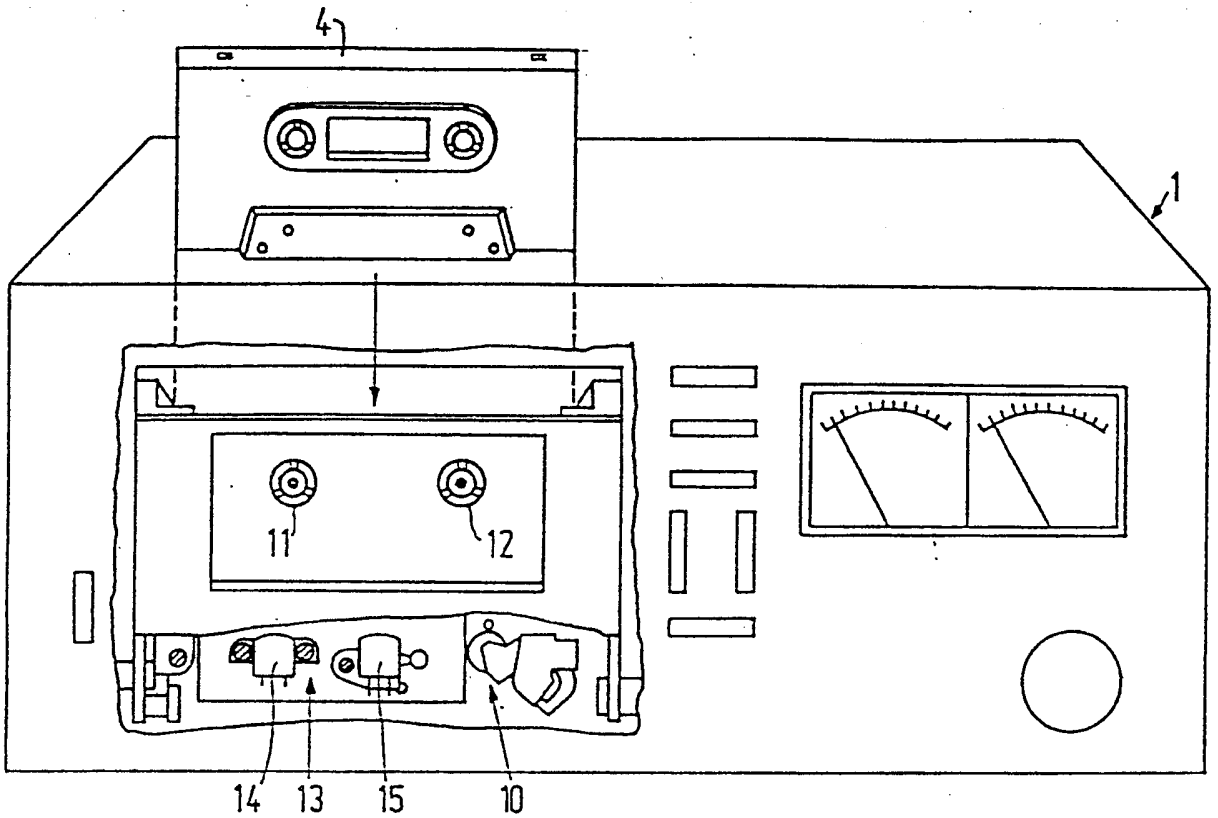


FIG. 1

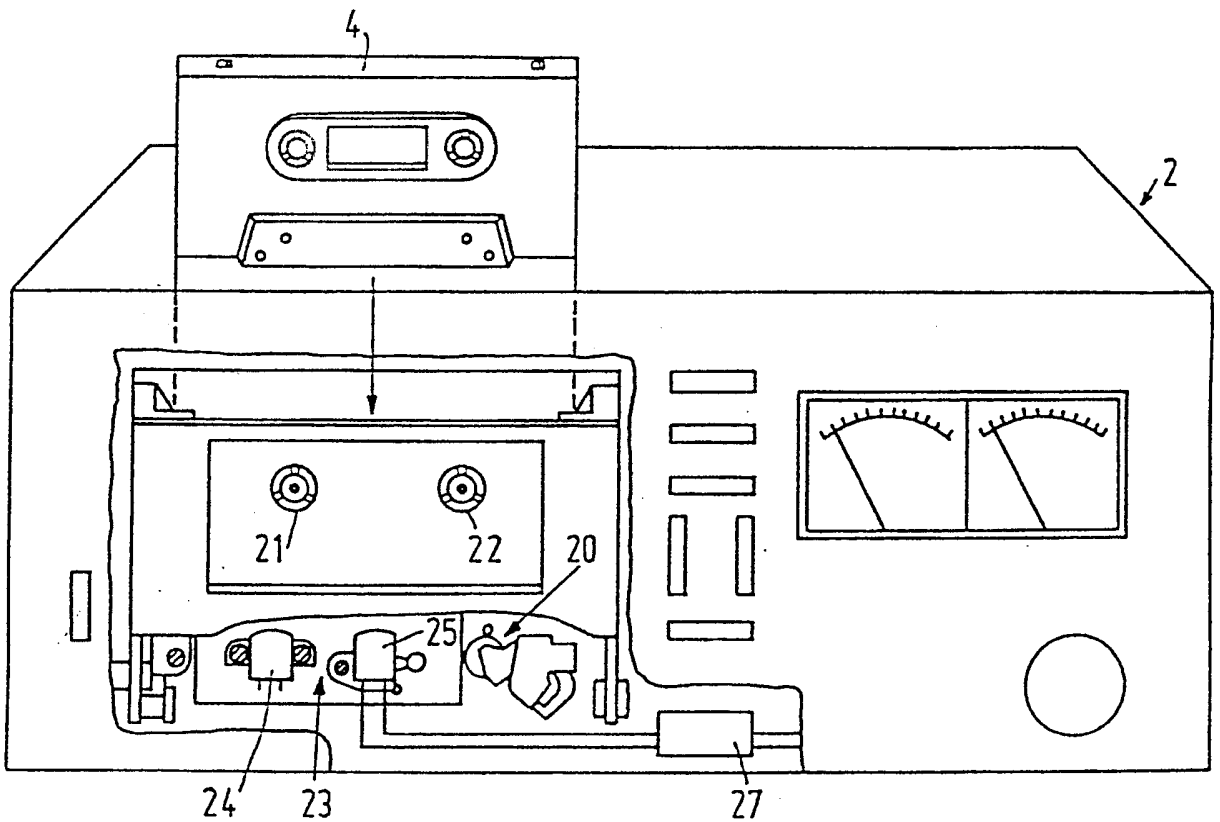


FIG. 3

JUDr. Ivan KOREČEK
Advokát
115 C4 PRAHA 1
1-V-PHN 12816C

0267-2

2/5

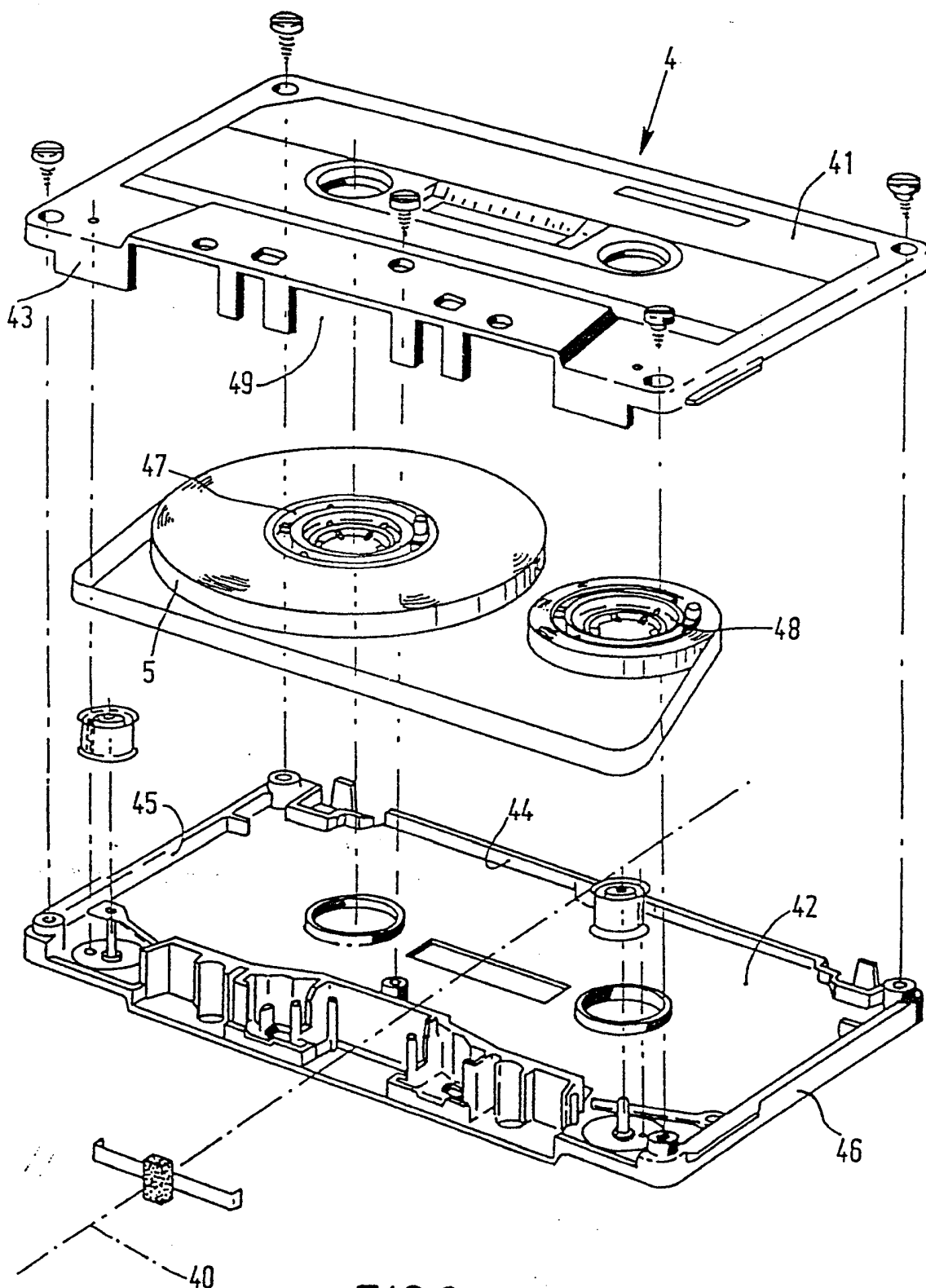


FIG.2

JUDr. Ivan KOREČEK
Advokát
115 04 PRAHA
2-V-PHN 17816C

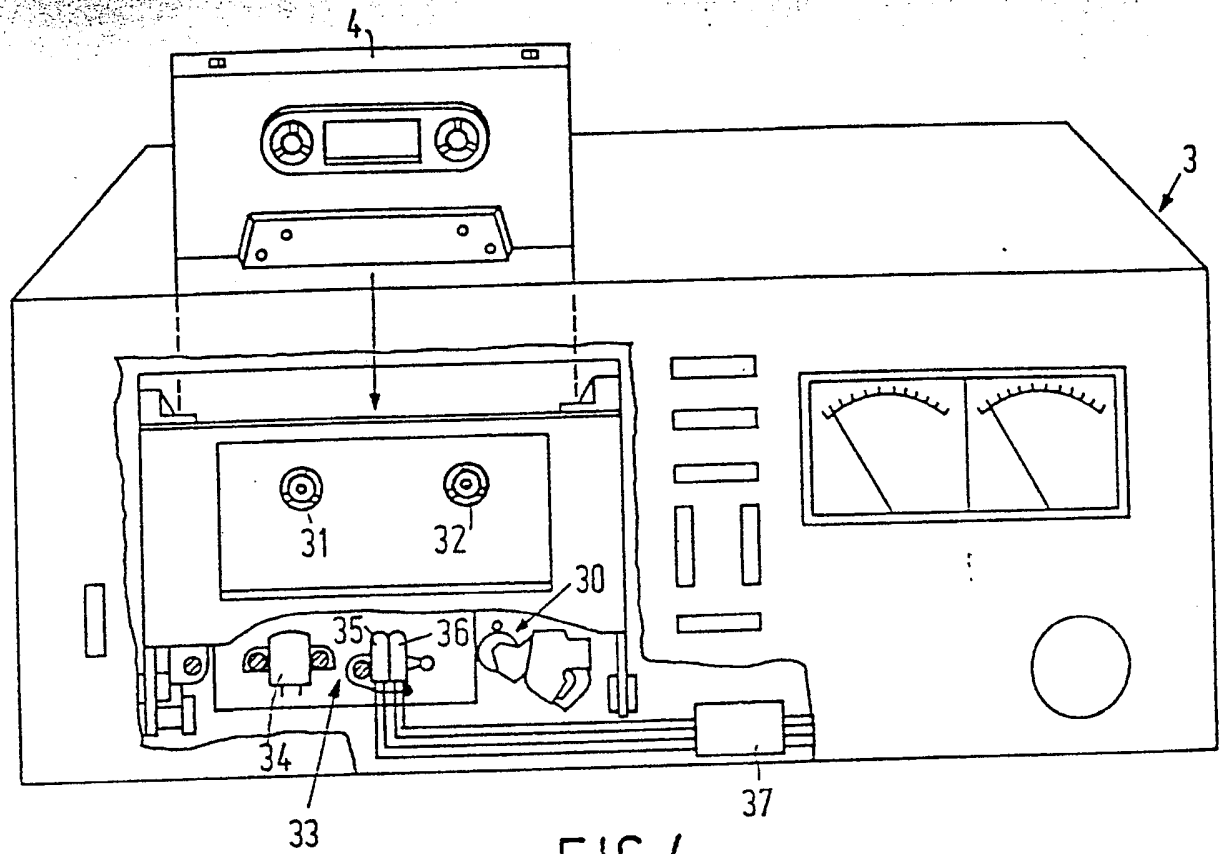


FIG. 4

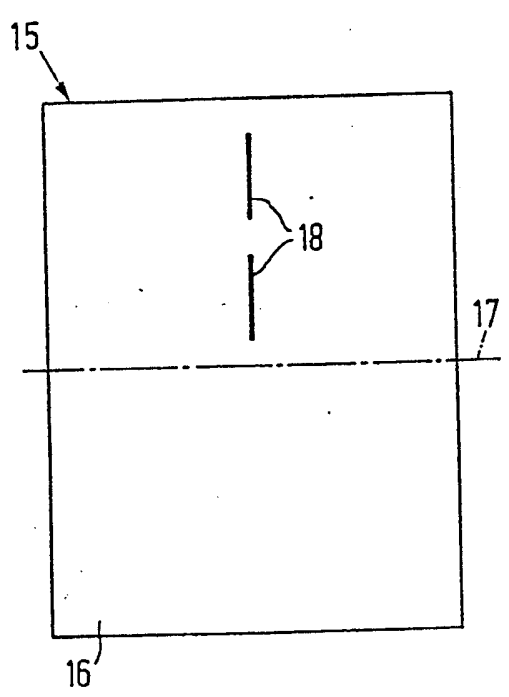


FIG. 5

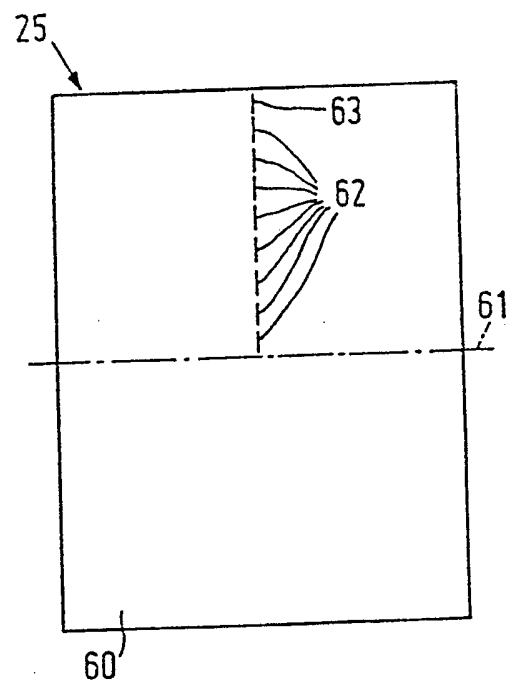


FIG. 6

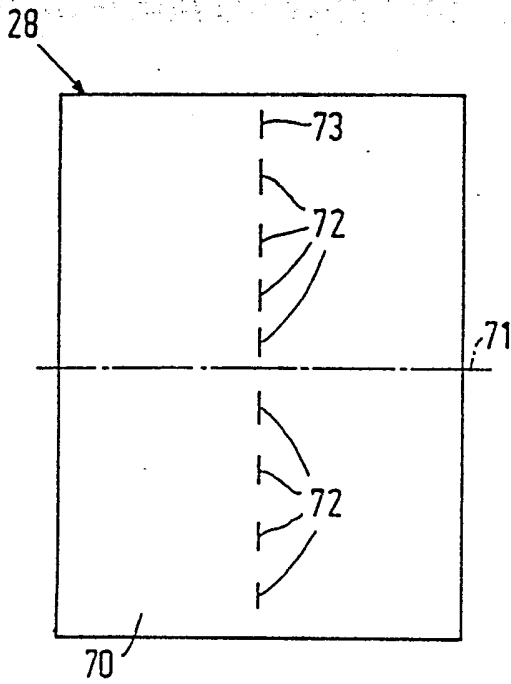


FIG. 7

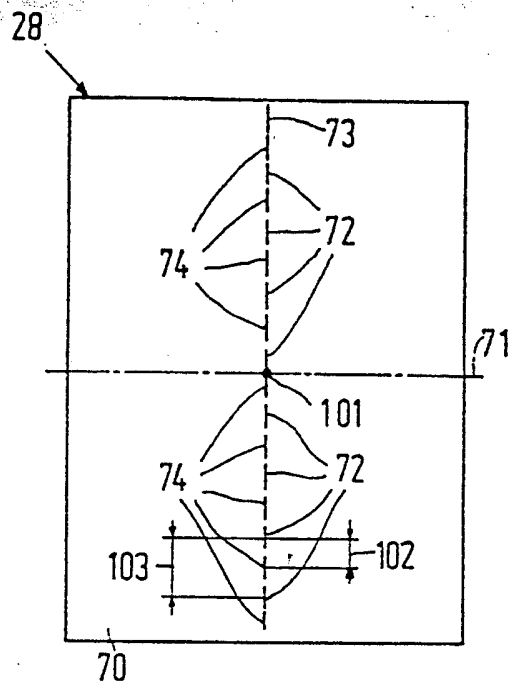


FIG. 7a

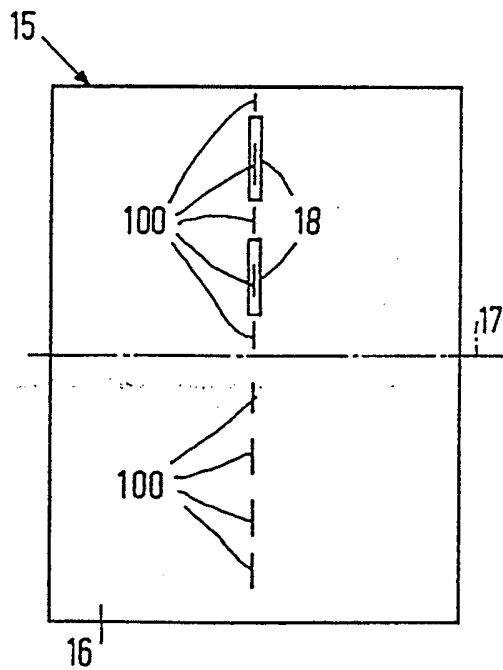


FIG. 7b

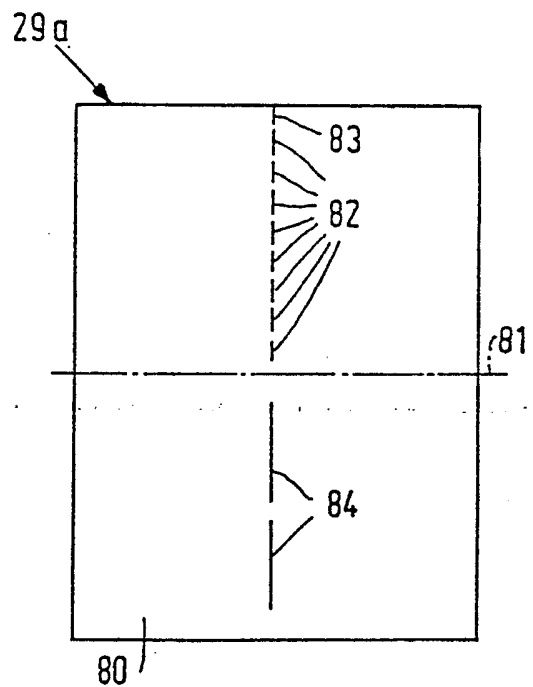


FIG. 8a

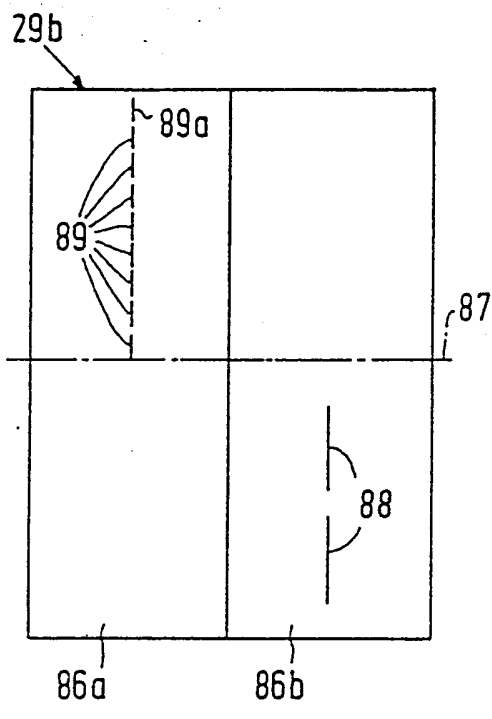


FIG. 8b

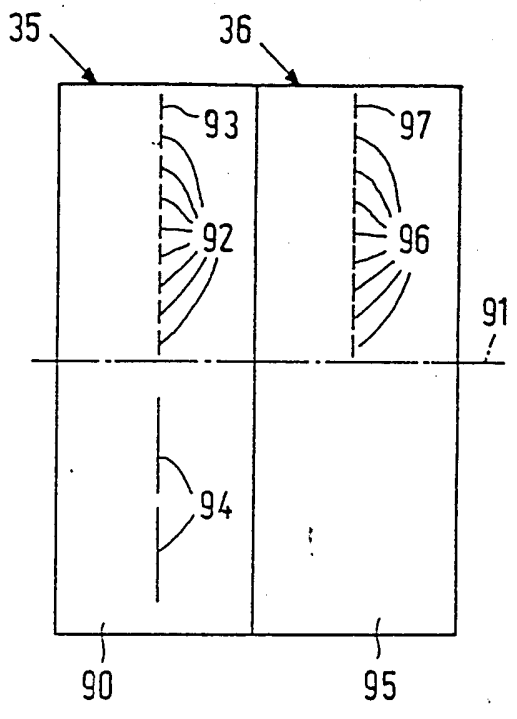


FIG. 9

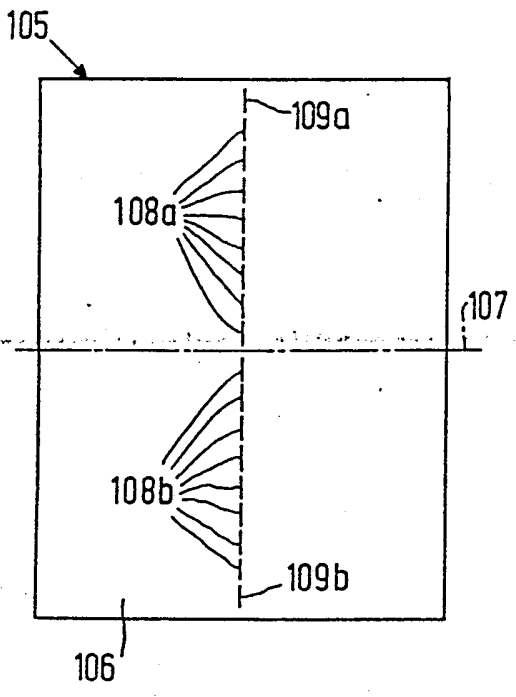


FIG. 10

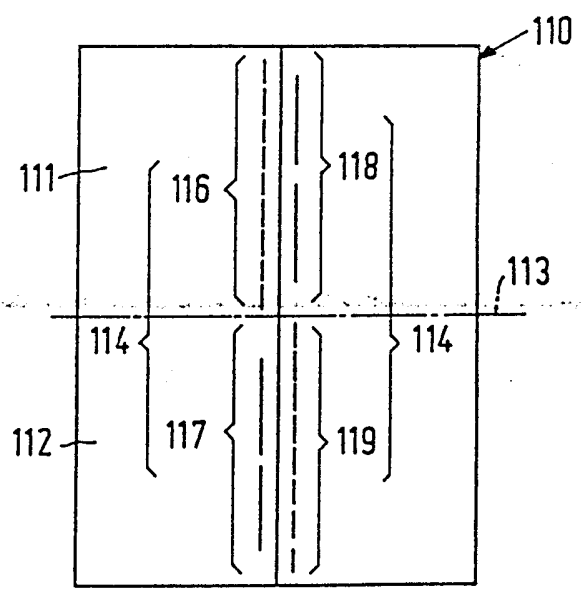


FIG. 11