

(19)대한민국특허청(KR)
(12) 등록실용신안공보(Y1)

(51) Int. Cl.⁷
A62C 31/28
A62C 35/68

(45) 공고일자 2005년03월09일
(11) 등록번호 20-0375641
(24) 등록일자 2005년02월01일

(21) 출원번호 20-2004-0032692
(22) 출원일자 2004년11월18일

(73) 실용신안권자 전태익
서울 양천구 신정동 337번지 7/6 목동2차우성아파트 211동 901호

(72) 고안자 전태익
서울 양천구 신정동 337번지 7/6 목동2차우성아파트 211동 901호

(74) 대리인 이영규

기초적요건 심사관 : 김완수

(54)스프링쿨러 소화수배출구 고정브라켓

요약

본 고안은 건축물 중 빌딩의 천장에 고정되어 화재시 자동진압을 위한 스프링쿨러와 체결되는 소화수배출구를 고정시키는 고정브라켓에 관한 것으로 특히, 각형의 지지관(120)이 끼워지도록 개방구(210)를 갖는 "ㄷ"자 형태로 형성되며, 소화수배출구(100)의 접촉면(110)이 끼워지도록 상/하부날개(221),(222)의 중심을 관통하는 상/하끼움공(231),(232)이 형성된 브라켓(200)과; 브라켓(200) 측면으로 관통된 체결공(310)에 서로 유기적으로 체결되며, 지지관(120)을 밀착시켜 소화수배출구(100)의 접촉면(110)이 가압되도록 하는 체결볼트(300)와; 측면상이 "ㄷ"형태로 형성되어 브라켓(200)의 상/하부날개(221),(222) 전면 내부에 용접되며, 외부충격에 의해 상/하부날개(221),(222)가 이격되거나 움직이지 못하도록 고정시키는 보조브라켓(400)으로 구성된 것을 특징으로 하며, 이러한 본 고안은 브라켓의 상/하부날개 전면에 보조브라켓을 용접하여 고정시킴으로써 외부충격 및 소화수배출구의 진동에 의해 브라켓의 상/하부날개가 움직이거나 이격되는 것을 방지할 뿐만 아니라 소화수배출구를 고정브라켓에 손쉽게 고정할 수 있는 매우 뛰어난 효과가 있다.

대표도

도 2

색인어

스프링쿨러(Sprinkler), 소화수배출구, 브라켓(Bracket), 지지관, 체결공, 상/하부날개, 끼움공,

명세서

도면의 간단한 설명

도 1은 종래의 빌딩 천장에 설비되는 소화수배출구의 모습을 나타낸 사용상태도,

도 2는 본 고안의 일 실시예에 따른 빌딩 천장에 설비되는 소화수배출구가 고정브라켓에 고정된 모습을 나타낸 사용상태도,

도 3은 도 2에 따른 빌딩 천장에 설비되는 소화수배출구가 고정브라켓에 고정된 모습을 나타낸 사용상태 측면면도,

도 4는 도 2에 따른 고정브라켓에 소화수배출구 및 지지관이 분리된 모습을 나타낸 분리사시도이다.

<도면의 주요 부분에 대한 부호의 설명>

- 100 : 소화수배출구 110 : 접촉면
- 120 : 지지관 200 : 브라켓
- 210 : 개방구 221, 222 : 상/하부날개
- 231, 232 : 상/하부끼움공 300 : 체결볼트
- 310 : 체결공 400 : 보조브라켓
- 500 : 고정브라켓 600 : 플렉시블 튜브
- 700 : 스프링클러

고안의 상세한 설명

고안의 목적

고안이 속하는 기술 및 그 분야의 종래기술

본 고안은 스프링클러 소화수배출구를 고정하는 고정브라켓에 관한 것으로, 더욱 상세하게는 소화수배출구를 고정하는 브라켓 전면에 보조브라켓을 용접함으로써 외부충격 및 소화수에 의해 소화수배출구가 헛도는 것을 방지할 뿐만 아니라 브라켓의 상/하부날개가 이격되거나 움직임을 방지할 수 있는 스프링클러 소화수배출구 고정브라켓에 관한 것이다.

일반적으로 건물이 고층화되고, 대형화됨에 따라 건물 내에 화재가 발생할 때 효과적으로 화재를 진압하도록 하는 자동소화설비를 다양하게 개발하여 사용하고 있다.

이에 따라 새로운 자동소화설비가 점차적으로 실용화 되고 대중화 되면서 건물 각 층의 천장에 소화수 공급관을 중형으로 배치하고 스프링클러를 일정 간격으로 설치하여 급수원에 연결시킨다.

이 때, 화재로 인해 열을 받아 스프링클러를 막고 있던 퓨즈가 녹아서 방수구가 열리면 고압의 물이 스프링클러의 살수관에 부딪쳐 넓은 범위로 살포됨으로써 화재를 진압하는 것이다.

이러한, 상기 스프링클러는 소화수배출구라고 하는 연결관에 고정되며, 상기 소화수배출구를 고정시키기 위하여 고정장치를 사용하며, 이 고정장치는 상기 소화수배출구를 회전하지 못하도록 견고하게 잡아주는 역할을 한다.

종래의 소화수배출구를 잡아주는 고정장치는 도 1에 도시된 바와 같이 브라켓(10)의 상/하부날개(20a),(20b) 각각에 형성된 상/하부끼움공(30a),(30b)의 내주면에 소화수배출구(100)의 접촉면(110)이 끼어 들어가고, 소화수배출구(100)가 쉽게 빠지지 않도록 체결볼트(40)를 이용하여 지지관(50)을 밀어주게 되는 형태로 구성되었다.

여기서, 이러한 구성의 체결과정을 보다 자세히 살펴 보면 지지관(50)을 브라켓(10)에 삽입한 상태로 소화수배출구(100)를 브라켓(10)의 상/하부끼움공(30a),(30b)에 끼워 소화수배출구(100)의 접촉면(110)이 지지관(50)의 측면에 접촉되면, 체결볼트(40)를 이용해 브라켓(10)에 체결하여 지지관(50)을 가압하고, 지지관(50)은 측면에 인접한 소화수배출구(100)의 접촉면(110)을 연속적으로 가압하게 되어 소화수배출구(100)가 상/하부끼움공(30a),(30b)으로부터 이탈을 방지하는 것이다.

따라서, 지지관(50)과 브라켓(10) 및 소화수배출구(100)는 견고히 결합되어 소화수가 충전된 소화수공급관을 천장에 오랜 기간동안 매달은 상태나, 소화수를 분출시키는 상황에서도 서로 흔들림이나 빠지는 일이 없이 유지시킬 수 있는 것이다.

그런데 종래의 이러한 브라켓(10)의 체결수단 및 구조에는 많은 문제점이 발생하고 있다.

첫째, 소화수배출구(100)를 잡아주는 고정장치인 브라켓(10)은 소화수배출구(100)에서 소화수 배출시 소화수배출구(100)의 최하단에서 수압이 급격하게 상승하기에 소음 및 진동이 발생하는 문제점이 있었다.

즉, 소화수배출구(100)에서 발생하는 진동에 의해 브라켓(10)의 상/하부날개(20a),(20b)가 서로 이격되어 상기 소화수배출구(100)가 브라켓(10)에서 이탈되는 문제점이 있었다.

둘째, 소화수배출구(100)에서 발생하는 진동에 의해 브라켓(10)과 소화수배출구가 파손될 경우 보수 작업시 이는 번거로운 작업이고, 비용이 많이 발생하는 문제점이 있었다.

고안이 이루고자 하는 기술적 과제

따라서, 본 고안은 상기와 같은 종래의 문제점을 해결하기 위해 이루어진 것으로서, 본 고안의 목적은 "ㄷ"자 형태의 브라켓이 이격되거나 움직이지 못하도록 상/하부날개 전면 내부에 "ㄷ" 형태의 보조브라켓을 스폿(Spot)용접으로 고정시킴으로써 소화수배출구를 브라켓의 상/하끼움공에 끼워 각형의 지지관 및 체결볼트를 이용하여 손쉽게 시공 하되 견고히 고정시킬 수 있는 고정브라켓을 제공하는 데 있다.

상기와 같은 목적을 달성하기 위하여 본 고안 스프링클러 소화수배출구 고정브라켓은, 건축물 중 빌딩의 천장 내부에 고정되어 화재시 소화수가 분출되는 소화수배출구를 고정시켜 주기 위한 고정브라켓에 있어서,

각형의 지지관이 끼워지도록 개방구를 갖는 "ㄷ"자 형태로 형성되며, 상기 소화수배출구의 접촉면이 끼워지도록 상/하부날개의 중심을 관통하는 상/하끼움공이 형성된 브라켓과;

상기 브라켓 측면으로 관통된 체결공에 서로 유기적으로 체결되며, 상기 지지관을 밀착시켜 상기 소화수배출구의 접촉면이 가압되도록 하는 체결볼트와;

측면상이 "ㄷ"형태로 형성되어 상기 브라켓의 상기 상/하부날개 전면 내부에 용접되며, 외부충격에 의해 상기 상/하부날개가 이격되거나 움직이지 못하도록 고정시키는 보조브라켓으로 구성된 것을 특징으로 한다.

고안의 구성 및 작용

이하, 본 고안의 일 실시예에 의한 스프링클러 소화수배출구 고정브라켓에 대하여 첨부된 도면을 참조하여 상세히 설명하기로 한다.

도 2는 본 고안의 일 실시예에 따른 소화수배출구가 고정브라켓에 고정된 모습을 나타낸 사용상태도이고, 도 3은 도 2에 따른 소화수배출구가 고정브라켓에 고정된 모습을 나타낸 사용상태 측면도이고, 도 4는 도 2에 따른 고정브라켓에 소화수배출구 및 지지관의 분리된 모습을 나타낸 분리사시도로서, 본 고안의 일 실시예에 의한 스프링클러 소화수배출구 고정브라켓은, 소화수배출구(100), 브라켓(200), 체결볼트(300), 보조브라켓(400)으로 구성되어 있다.

상기 소화수배출구(100)는 도 2 및 도 3에 도시된 바와 같이, 원통형상으로 접촉면(110)이 형성되어 화재 진압시 소화수를 배출시킴에 있어서, 수압의 향상이 고르게 상승할 수 있도록 하는 역할을 한다.

또한, 상기 브라켓(200)은 도 5에 도시된 바와 같이 전체적인 형상이 절곡된 "ㄷ"자 형상으로 일정간격을 두고 견고히 배열시킨 4각관 형상의 지지관(120)이 끼워지도록 개방구(210)를 형성하고, 상기 소화수배출구(100)의 상기 접촉면(110)이 끼워지도록 상/하부날개(221),(222)의 중심을 관통하는 상/하끼움공(231),(232)이 형성되어 있다.

따라서, 상기 소화수배출구(100)를 상기 브라켓(200)의 상기 상/하부날개(221),(222) 중심에 형성된 상기 상/하끼움공(231),(232)에 끼워지도록 하는 역할을 한다.

그리고, 상기 체결볼트(300)는 상기 지지관(120)을 상기 브라켓(200)의 상기 개구부(210)로 밀착시켜 상기 소화수배출구(100)의 상기 접촉면(110)이 가압되도록 상기 브라켓(200)의 측면으로 관통된 체결공(310)에 서로 유기적으로 체결시키는 역할을 하며, 이 때 상기 지지관(120)과 상기 소화수배출구(100)를 견고히 결합시키는 상기 체결볼트(300)의 끝단을 썸기형으로 변형하여 사용할 수도 있다.

또한, 상기 보조브라켓(400)은 측면상이 "ㄷ"형태로 상기 브라켓(200)의 상기 상/하부날개(221),(222)의 전면 내부에 용접 고정되어 상기 소화수배출구(100)의 진동 및 외부충격에 의해 상기 브라켓(200)의 상기 상/하부날개(221),(222)가 이격되거나 움직이지 못하도록 하는 역할을 한다.

이 때, 상기 보조브라켓(400)을 상기 상/하부날개(221),(222)의 전면 내부에 고정시키기 위해 사용되는 스폿(Spot)용접은 같은 적극에 의하여 접합하려고 하는 재료를 가압하고 여기에 단시간 대전류를 공급하여 발생하는 저항발열에 의해 용접극부를 용융시켜 접합하는 것으로 저항용접 또는 점 용접이라고도 한다. 이러한, 스폿 용접은 작업 속도가 빠르며, 표면이 아름답고 변형이 적어 외형적 미를 추구하는 작업에 많이 사용되고 있다.

그러면, 상기와 같은 구성을 가지는 스프링클러 소화수배출구 고정브라켓의 조립상태에 대해 첨부된 도면을 참조하여 상세히 설명하기로 한다.

먼저, 작업자는 도 2, 도 3 및 도 4에 도시된 바와 같이 건축물 중 빌딩의 천장 마감재인 텍트 내부에 각형의 상기 지지관(120)을 상기 고정브라켓(500)의 상기 개방부(210)에 삽입한 상태로 상기 소화수배출구(100)를 상기 고정브라켓(500)의 상기 상/하부날개(221),(222)에 끼운다. 그러면, 상기 소화수배출구(100)의 상기 접촉면(110)이 상기 상/하부날개(221),(222)의 직선 내측면에 접촉되어 진다. 이 때, 상기 상/하부날개(221),(222)는 상기 보조브라켓(400)을 통해 고정되어 이격되거나 움직이지 못하는 상태이다.

그러한 상태에서, 상기 체결볼트(300)를 상기 고정브라켓(500)의 상기 체결공(310)에 체결하여 조여 줌으로써 상기 지지관(120)을 강하게 압박하게 되고, 눌러진 상기 지지관(120)은 측면에 인접한 상기 소화수배출구(100)의 상기 접촉면(110)을 연속적으로 가압하게 되어 상기 소화수배출구(100)가 상기 고정브라켓(500)에서 이탈하거나 헛도는 것을 방지하게 된다.

따라서, 어떠한 외부충격이나 회전력이 상기 소화수배출구(100)에 가하여 지더라도 상기 소화수배출구(100)를 상기 고정브라켓(500)에서 확실히 잡아줌으로써 압력이 강한 소화수를 상기 소화수배출구(100)를 통해 안전하게 배출시킬 수 있는 것이다.

그리고, 급수관에서 인출되어져 플렉시블하게 동작하는 플렉시블 튜브(600)의 일단에 상기 소화수배출구(100)를 고정하도록 하고, 상기 소화수배출구(100)의 하단에 스프링쿨러(700)를 조립시킨다. 이러한 상태에서, 화재가 발생한 경우 상기 소화수배출구(100)에 고정된 스프링쿨러(700)를 통해 빌딩 내부로 물을 분사하여 화재를 진압하게 된다.

이상에서 몇 가지 실시예를 들어 본 고안을 더욱 상세하게 설명하였으나, 본 고안은 반드시 이러한 실시예로 국한되는 것이 아니고 본 고안의 기술사상을 벗어나지 않는 범위 내에서 다양하게 변형 실시될 수 있다.

고안의 효과

상술한 바와 같이 본 고안에 의한 스프링쿨러 소화수배출구 고정브라켓에 의하면, 브라켓의 상/하부날개 전면에는 보조브라켓을 용접하여 고정시킴으로써 외부충격 및 소화수배출구의 진동에도 브라켓의 상/하부날개가 움직이거나 이격되는 것을 방지할 뿐만 아니라 소화수배출구를 고정브라켓에 손쉽게 고정할 수 있는 매우 뛰어난 효과가 있다.

또한, 보조브라켓에 의해 브라켓의 상/하부날개상/하부날개거나 이격되지 않아 소화수배출구가 빠지거나 브라켓이 파손되는 것을 방지함으로써 부수적인 작업이 필요 없고, 시공의 시간도 줄어들어 경제적인 효과가 있다.

(57) 청구의 범위

청구항 1.

건물의 천장 마감재인 텍트 하부에 설치되어 화재시 자동진압을 위한 스프링쿨러와 체결되는 소화수배출구를 고정시키는 고정브라켓에 있어서,

각형의 지지관이 끼워지도록 개방구를 갖는 "ㄷ"자 형태로 형성되며, 상기 소화수배출구의 접촉면이 끼워지도록 상/하부날개의 중심을 관통하는 상/하끼움공이 형성된 브라켓과;

상기 브라켓 측면으로 관통된 체결공에 서로 유기적으로 체결되며, 상기 지지관을 밀착시켜 상기 소화수배출구의 접촉면이 가압되도록 하는 체결볼트와;

측면상이 "ㄷ"형태로 형성되어 상기 브라켓의 상기 상/하부날개 전면 내부에 용접되며, 외부충격에 의해 상기 상/하부날개가 이격되거나 움직이지 못하도록 고정시키는 보조브라켓으로 구성된 것을 특징으로 하는 스프링쿨러 소화수배출구 고정브라켓.

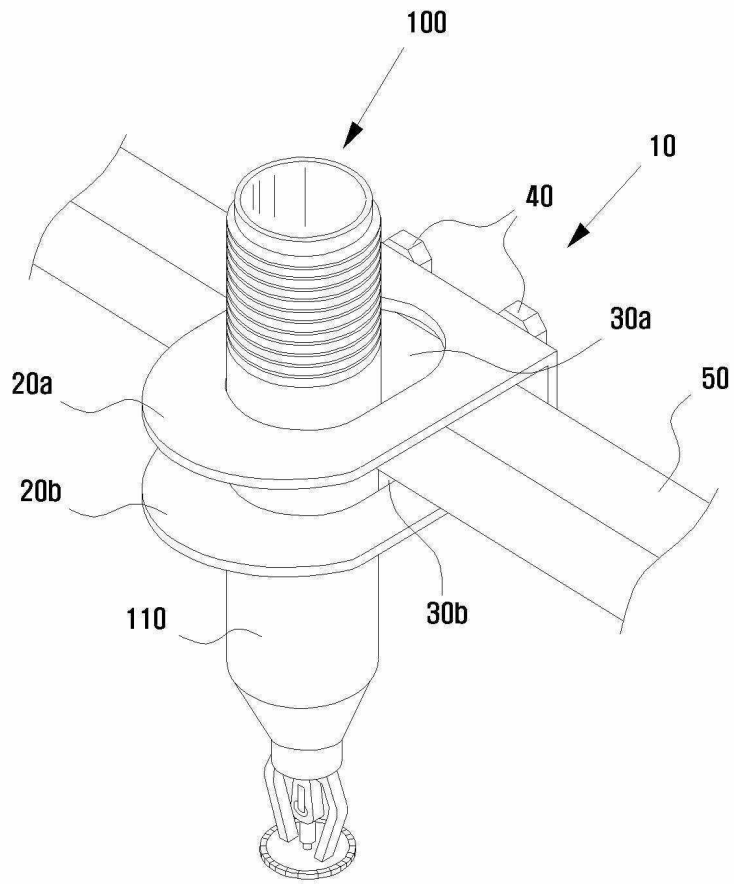
청구항 2.

제 1항에 있어서,

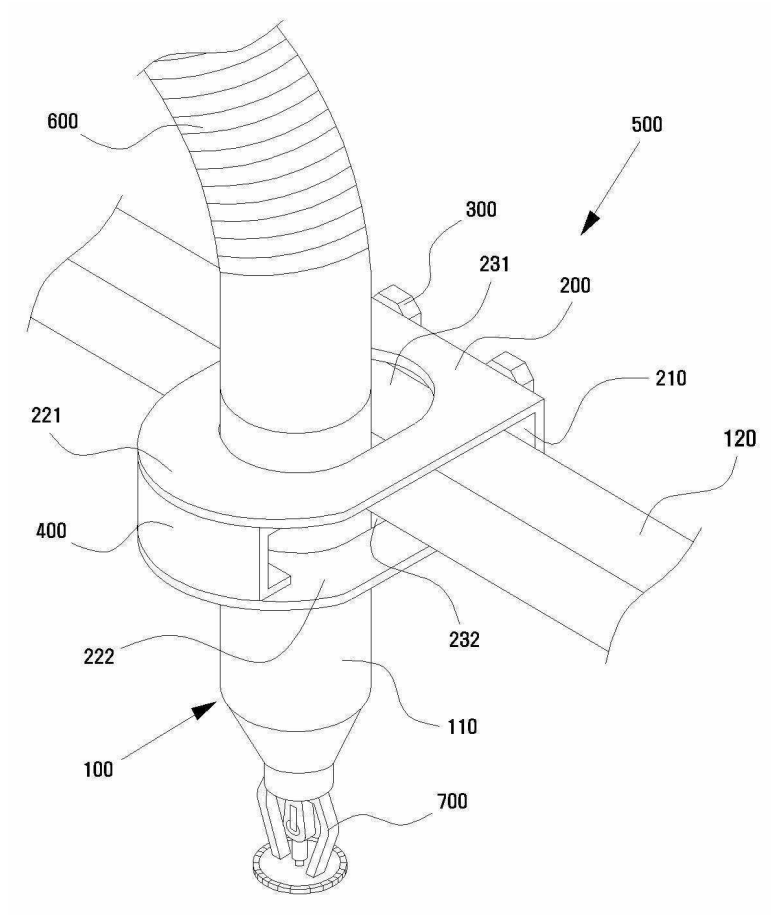
상기 보조브라켓은, 상기 브라켓의 상기 상/하부날개 전면 내부에 스폿(Spot)용접으로 고정되는 것을 특징으로 하는 스프링쿨러 소화수배출구 고정브라켓.

도면

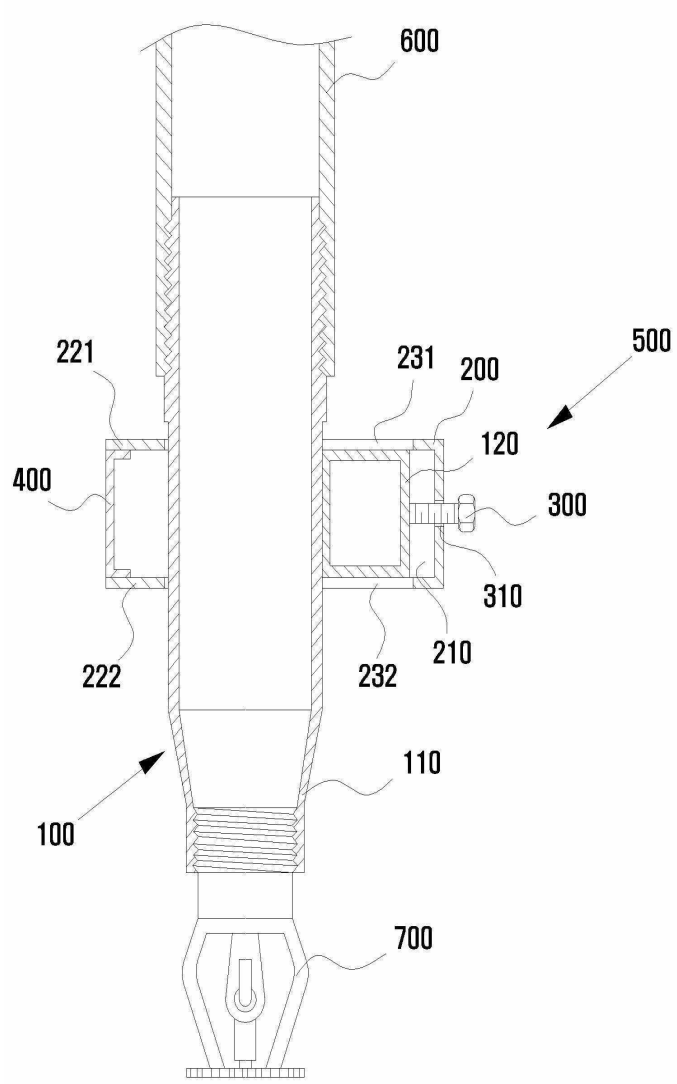
도면1



도면2



도면3



도면4

