



(12) 实用新型专利

(10) 授权公告号 CN 203863844 U

(45) 授权公告日 2014. 10. 08

(21) 申请号 201420155083. 7

(22) 申请日 2014. 04. 01

(73) 专利权人 孔强光

地址 224600 江苏省盐城市响水县沿海经济
开发区管委会(智诚)

(72) 发明人 孔强光

(74) 专利代理机构 常州市科谊专利代理事务所
32225

代理人 袁兴隆

(51) Int. Cl.

B28C 9/02 (2006. 01)

(ESM) 同样的发明创造已同日申请发明专利

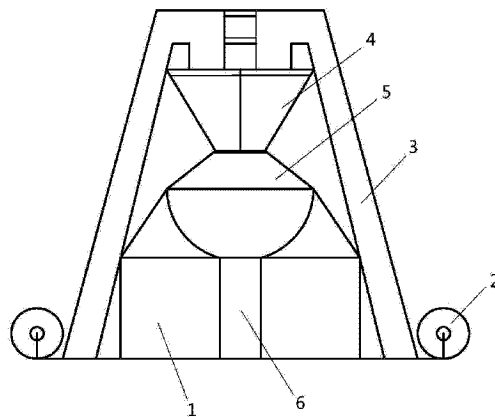
权利要求书1页 说明书2页 附图1页

(54) 实用新型名称

一种混凝土配料搅拌设备

(57) 摘要

本实用新型公开了一种混凝土配料搅拌设备,其特征在於,包括框架、两个提升机、两个送料管道、两个初步搅拌机、一个混合搅拌机和一個出料通道;所述混合搅拌机安装在所述框架的中部,所述初步搅拌机安装在所述混合搅拌机上面,所述出料通道安装在所述混合搅拌机的下方,所述框架的两侧分别设有一提升机和一送料管道。本实用新型结构简单,占地面积小,且采用多次搅拌,从而使搅拌效果更佳。



1. 一种混凝土配料搅拌设备,其特征在于,包括框架、两个提升机、两个送料管道、两个初步搅拌机、一个混合搅拌机和—个出料通道;所述混合搅拌机安装在所述框架的中部,所述初步搅拌机安装在所述混合搅拌机上面,所述出料通道安装在所述混合搅拌机的下方,所述框架的两侧分别设有一提升机和—送料管道。

2. 如权利要求1所述的一种混凝土配料搅拌设备,其特征在于,所述送料管道的出口分别输送至所述初步搅拌机。

3. 如权利要求1所述的一种混凝土配料搅拌设备,其特征在于,所述初步搅拌机的出料口连接至所述混合搅拌机。

4. 如权利要求1所述的一种混凝土配料搅拌设备,其特征在于,所述送料管道的出口处还设有一放料门。

5. 如权利要求1所述的一种混凝土配料搅拌设备,其特征在于,所述送料管道内设有送料斗。

6. 如权利要求1所述的一种混凝土配料搅拌设备,其特征在于,所述初步搅拌机的底部还设有一开关阀门。

7. 如权利要求1所述的一种混凝土配料搅拌设备,其特征在于,所述混合搅拌机的底部设有一出料门。

一种混凝土配料搅拌设备

技术领域

[0001] 本实用新型涉及混凝土加工机械领域,特别涉及一种混凝土配料搅拌设备。

背景技术

[0002] 目前,国内外的大型混凝土搅拌设备都是先将砂子、石子、水、水泥基添加剂按配比直接混合在一起,然后,再一次性通过搅拌设备将其搅拌均匀。

[0003] 然而,这种设备占地面积大、运行成本高,并且采用这种一次性搅拌生产出的混凝土质量较差,无法达到满意的效果。

实用新型内容

[0004] 本实用新型目的是:提出一种混凝土配料搅拌设备,其具备两套搅拌设备,能够分别将骨料进行搅均匀后再合在一起搅拌,从而使搅拌的效果更加充分。

[0005] 本实用新型解决其技术问题所采用的技术方案是:

[0006] 一种混凝土配料搅拌设备,包括框架、两个提升机、两个送料管道、两个初步搅拌机、一个混合搅拌机和一个出料通道;所述混合搅拌机安装在所述框架的中部,所述初步搅拌机安装在所述混合搅拌机上面,所述出料通道安装在所述混合搅拌机的下方,所述框架的两侧分别设有一提升机和一送料管道。

[0007] 进一步,所述送料管道的出口分别输送至所述初步搅拌机。

[0008] 进一步,所述初步搅拌机的出料口连接至所述混合搅拌机。

[0009] 进一步,所述送料管道的出口处还设有一放料门。

[0010] 进一步,所述送料管道内设有送料斗。

[0011] 进一步,所述初步搅拌机的底部还设有一开关阀门。

[0012] 进一步,所述混合搅拌机的底部设有一出料门。

[0013] 本实用新型的有益效果是:本实用新型结构简单,占地面积小,且采用多次搅拌,从而使搅拌效果更佳。

附图说明

[0014] 图1是本实用新型结构示意图。

[0015] 1- 框架、2- 提升机、3- 送料通道、4- 初步搅拌机、5- 混合搅拌机、6- 出料通道。

具体实施方式

[0016] 以下结合附图,对本实用新型做进一步说明。

[0017] 如图1所示,一种混凝土配料搅拌设备,包括框架1、两个提升机2、两个送料管道3、两个初步搅拌机4、一个混合搅拌机5和一个出料通道6;混合搅拌机5安装在框架1的中部,初步搅拌机4安装在混合搅拌机5上面,出料通道6安装在混合搅拌机5的下方,框架1的两侧分别设有一提升机2和一送料管道3。

[0018] 进一步,送料管道 3 的出口分别输送至所述初步搅拌机 4。

[0019] 进一步,初步搅拌机 4 的出料口连接至混合搅拌机 5。

[0020] 进一步,送料管道 3 的出口处还设有一放料门。

[0021] 进一步,送料管道 3 内设有送料斗。

[0022] 进一步,初步搅拌机 4 的底部还设有一开关阀门。

[0023] 进一步,混合搅拌机 5 的底部设有一出料门。

[0024] 本实用新型的工作原理如下:将水泥、石子和适量的水通过左边的送料通道送入左边的初步搅拌机中,将水泥和砂子及添加剂通过右边的送料通道送入右边的初步搅拌机中,初步搅拌机搅拌均匀后,将混合物再送入下方的混合搅拌机中。

[0025] 以上显示和描述了本实用新型的基本原理和主要特征和本实用新型的优点。本行业的技术人员应该了解,本实用新型不受上述实施例的限制,上述实施例和说明书中描述的只是说明本实用新型的原理,在不脱离本实用新型精神和范围的前提下,本实用新型还会有各种变化和改进,这些变化和改进都落入要求保护的本实用新型范围内。本实用新型要求保护范围由所附的权利要求书及其等效物界定。

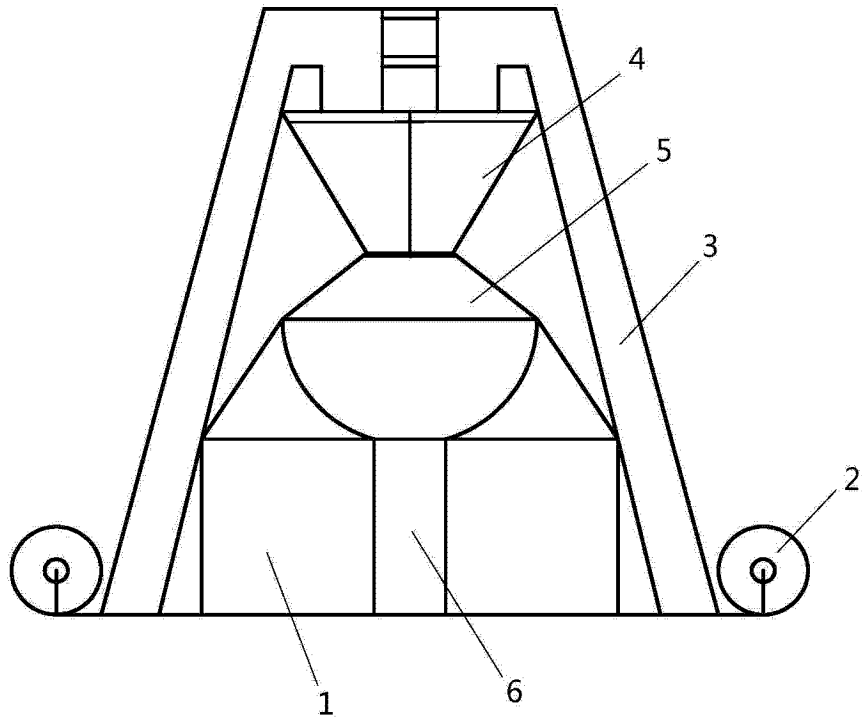


图 1