



(12)实用新型专利

(10)授权公告号 CN 206198234 U

(45)授权公告日 2017.05.31

(21)申请号 201621045208.6

(22)申请日 2016.08.27

(73)专利权人 王风勇

地址 251100 山东省德州市齐河县焦庙镇
中心卫生院普外科

(72)发明人 王风勇

(51)Int.Cl.

A61G 13/04(2006.01)

A61G 13/10(2006.01)

A61M 1/00(2006.01)

A61B 90/30(2016.01)

A61B 50/22(2016.01)

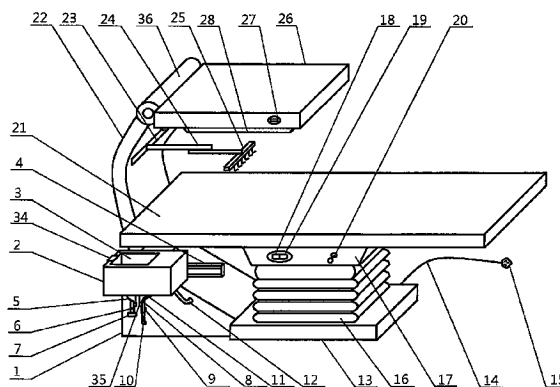
权利要求书1页 说明书2页 附图1页

(54)实用新型名称

多功能外科手术工作台

(57)摘要

多功能外科手术工作台,属于医疗用具技术领域。本实用新型的技术方案是:包括三角固定台,在三角固定台前侧设置有创口处理箱,创口处理箱上侧设置有卫生池,创口处理箱后侧设置有调位轨道,创口处理箱下侧设置有清洁刮接线,清洁刮接线下侧设置有清洁刮控制柄,清洁刮控制柄下侧设置有电动刮头,电动刮头右侧设置有创口抽取器,创口抽取器右侧设置有抽取按钮,创口抽取器下侧设置有吸液头,创口抽取器上侧设置有抽送接管。本实用新型设计灵活,控制方便,在对外科患者进行手术时,能够灵活调整和使用,安全性能强,为医务人员的手术操作提供了可靠保障。



1. 多功能外科手术工作台,包括三角固定台(1),其特征是:在三角固定台(1)前侧设置有创口处理箱(2),创口处理箱(2)上侧设置有卫生池(3),创口处理箱(2)后侧设置有调位轨道(4),创口处理箱(2)下侧设置有清洁刮接线(5),清洁刮接线(5)下侧设置有清洁刮控制柄(6),清洁刮控制柄(6)下侧设置有电动刮头(7),电动刮头(7)右侧设置有创口抽取器(8),创口抽取器(8)右侧设置有抽取按钮(9),创口抽取器(8)下侧设置有吸液头(10),创口抽取器(8)上侧设置有抽送接管(11),抽送接管(11)右侧设置有卫生处理管(12),三角固定台(1)右侧设置有手术台固定座(13),手术台固定座(13)后侧设置有电源线(14),电源线(14)右侧设置有接电插头(15),手术台固定座(13)上侧设置有电力升降器(16),电力升降器(16)上侧设置有手术台控制座(17),手术台控制座(17)前侧设置有上升按键(18),上升按键(18)右侧设置有下落按键(19),下落按键(19)右侧设置有倾仰调控摇杆(20),手术台控制座(17)上侧设置有手术操作台(21),手术操作台(21)左侧设置有弧形支撑架(22),弧形支撑架(22)右侧设置有工具架滑轨(23),工具架滑轨(23)右侧设置有伸缩架杆(24),伸缩架杆(24)右侧设置有工具挂钩架(25),弧形支撑架(22)上侧设置有手术照明器(26),手术照明器(26)前侧设置有无影灯开关(27),手术照明器(26)下侧设置有无影灯(28),创口处理箱(2)内部设置有电力抽送机(29),电力抽送机(29)右侧设置有输出排管(30),电力抽送机(29)左侧设置有抽水供电线(31),抽送供电线(31)左侧设置有电源分线器(32),电源分线器(32)左侧设置有电动刮供电线(33)。

2. 根据权利要求1所述多功能外科手术工作台,其特征在于:所述卫生池(3)左侧设置有拆离把手(34)。

3. 根据权利要求1所述多功能外科手术工作台,其特征在于:所述清洁刮控制柄(6)右侧设置有装置固定挂架(35)。

4. 根据权利要求1所述多功能外科手术工作台,其特征在于:所述手术照明器(26)左侧设置有照明调控轴(36)。

多功能外科手术工作台

技术领域

[0001] 本实用新型属于医疗用具技术领域,具体地讲是一种多功能外科手术工作台。

背景技术

[0002] 手术作为现在医学中的重要治疗方式之一,发挥着重要的医疗作用,小到普通的外伤,大到患者内脏器官疾病,手术治疗都能够发挥其治疗效果,但外科手术都存在风险,因此良好的手术环境和实用的辅助设备是手术顺利完成的前提保障,现有的手术台大多结构单一,功能配备不全,且在设计上缺少创新和灵活性,目前,缺少一种能够灵活调整设备位置及患者体位的多功能手术台。

发明内容

[0003] 本实用新型的目的是提供一种在对外科患者进行手术时,操作方便、使用安全的多功能外科手术工作台。

[0004] 本实用新型的技术方案是:包括三角固定台,在三角固定台前侧设置有创口处理箱,创口处理箱上侧设置有卫生池,创口处理箱后侧设置有调位轨道,创口处理箱下侧设置有清洁刮接线,清洁刮接线下侧设置有清洁刮控制柄,清洁刮控制柄下侧设置有电动刮头,电动刮头右侧设置有创口抽取器,创口抽取器右侧设置有抽取按钮,创口抽取器下侧设置有吸液头,创口抽取器上侧设置有抽送接管,抽送接管右侧设置有卫生处理管,三角固定台右侧设置有手术台固定座,手术台固定座后侧设置有电源线,电源线右侧设置有接电插头,手术台固定座上侧设置有电力升降器,电力升降器上侧设置有手术台控制座,手术台控制座前侧设置有上升按键,上升按键右侧设置有下落按键,下落按键右侧设置有倾仰调控摇杆,手术台控制座上侧设置有手术操作台,手术操作台左侧设置有弧形支撑架,弧形支撑架右侧设置有工具架滑轨,工具架滑轨右侧设置有伸缩架杆,伸缩架杆右侧设置有工具挂钩架,弧形支撑架上侧设置有手术照明器,手术照明器前侧设置有无影灯开关,手术照明器下侧设置有无影灯,创口处理箱内部设置有电力抽送机,电力抽送机右侧设置有输出排管,电力抽送机左侧设置有抽水供电线,抽送供电线左侧设置有电源分线器,电源分线器左侧设置有电动刮供电线。

[0005] 作为优选,所述卫生池左侧设置有拆离把手。

[0006] 作为优选,所述清洁刮控制柄右侧设置有装置固定挂架。

[0007] 作为优选,所述手术照明器左侧设置有照明调控轴。

[0008] 本实用新型有益效果是:本实用新型设计灵活,控制方便,在对外科患者进行手术时,能够灵活调整和使用,安全性能强,为医务人员的手术操作提供了可靠保障。

附图说明

[0009] 附图1为本实用新型的整体结构示意图。

[0010] 附图2为本实用新型的创口处理箱内部结构示意图。

[0011] 图中1、三角固定台,2、创口处理箱,3、卫生池,4、调位轨道,5、清洁刮接线,6、清洁刮控制柄,7、电动刮头,8、创口抽取器,9、抽取按钮,10、吸液头,11、抽送接管,12、卫生处理管,13、手术台固定座,14、电源线,15、接电插头,16、电力升降器,17、手术台控制座,18、上升按键,19、下落按键,20、倾仰调控摇杆,21、手术操作台,22、弧形支撑架,23、工具架滑轨,24、伸缩架杆,25、工具挂钩架,26、手术照明器,27、无影灯开关,28、无影灯,29、电力抽送机,30、输出排管,31、抽水供电线,32、电源分线器,33、电动刮供电线,34、拆离把手,35、装置固定挂架,36、照明调控轴。

具体实施方式

[0012] 多功能外科手术工作台包括三角固定台1,在三角固定台1前侧设置有创口处理箱2,创口处理箱2上侧设置有卫生池3,创口处理箱2后侧设置有调位轨道4,创口处理箱2下侧设置有清洁刮接线5,清洁刮接线5下侧设置有清洁刮控制柄6,清洁刮控制柄6下侧设置有电动刮头7,电动刮头7右侧设置有创口抽取器8,创口抽取器8右侧设置有抽取按钮9,创口抽取器8下侧设置有吸液头10,创口抽取器8上侧设置有抽送接管11,抽送接管11右侧设置有卫生处理管12,三角固定台1右侧设置有手术台固定座13,手术台固定座13后侧设置有电源线14,电源线14右侧设置有接电插头15,手术台固定座13上侧设置有电力升降器16,电力升降器16上侧设置有手术台控制座17,手术台控制座17前侧设置有上升按键18,上升按键18右侧设置有下落按键19,下落按键19右侧设置有倾仰调控摇杆20,手术台控制座17上侧设置有手术操作台21,手术操作台21左侧设置有弧形支撑架22,弧形支撑架22右侧设置有工具架滑轨23,工具架滑轨23右侧设置有伸缩架杆24,伸缩架杆24右侧设置有工具挂钩架25,弧形支撑架22上侧设置有手术照明器26,手术照明器26前侧设置有无影灯开关27,手术照明器26下侧设置有无影灯28,创口处理箱2内部设置有电力抽送机29,电力抽送机29右侧设置有输出排管30,电力抽送机29左侧设置有抽水供电线31,抽送供电线31左侧设置有电源分线器32,电源分线器32左侧设置有电动刮供电线33。在使用时,患者躺在手术操作台21上,通过电源线14和接电插头15连接插座,使手术台控制座17前侧的上升按键18和下落按键19控制电力升降器16进行手术操作台21的升降高度控制,使用倾仰调控摇杆20控制手术操作台21的水平倾斜,调整好位置后开始进行手术操作,在对创伤患者进行手术时,手持清洁刮控制柄6使用电动刮头7对创口进行无菌的清洁处理,如有淤血或脓液,手持创口抽取器8,按下抽取按钮9,将吸液头10抵在脓液处进行抽取,通过电力抽送机29的电力抽送将废液通过输出排管30排出,手术中的清洁操作在创口处理箱2上的卫生池3中进行,创口处理箱2在调位轨道4上调整位置,在手术操作过程中,通过伸缩架杆24的伸缩调整工具挂钩架25的位置,方便医务人员将手术工具悬挂在工具挂钩架25上随时取用,按下手术照明器26前侧的无影灯开关27启动无影灯28进行手术照明,提供光亮手术环境。

[0013] 作为优选,所述卫生池3左侧设置有拆离把手34,这样设置方便取出卫生池3进行卫生清洁处理。

[0014] 作为优选,所述清洁刮控制柄6右侧设置有装置固定挂架35,这样设置方便工具的固定存放和随时取用。

[0015] 作为优选,所述手术照明器26左侧设置有照明调控轴36,这样设置能够调整手术照明器26的照明位置和角度,方便使用。

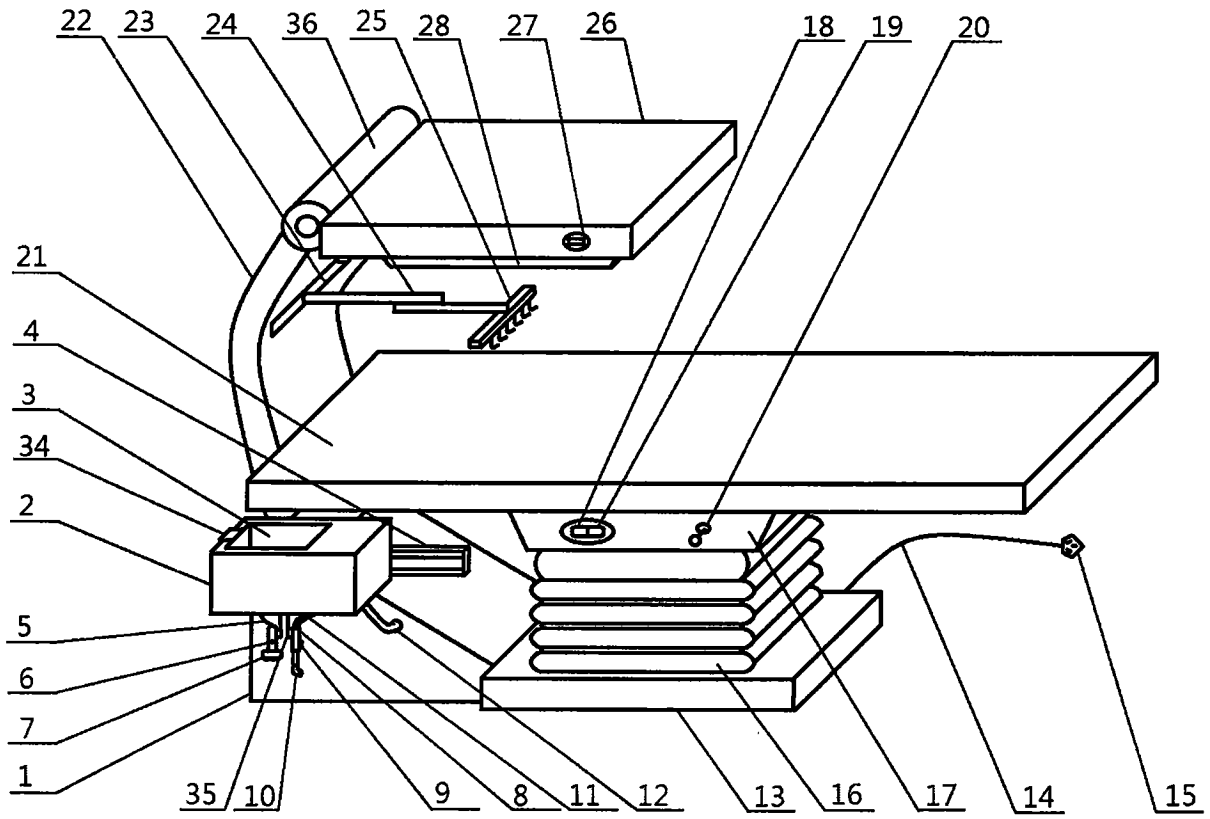


图1

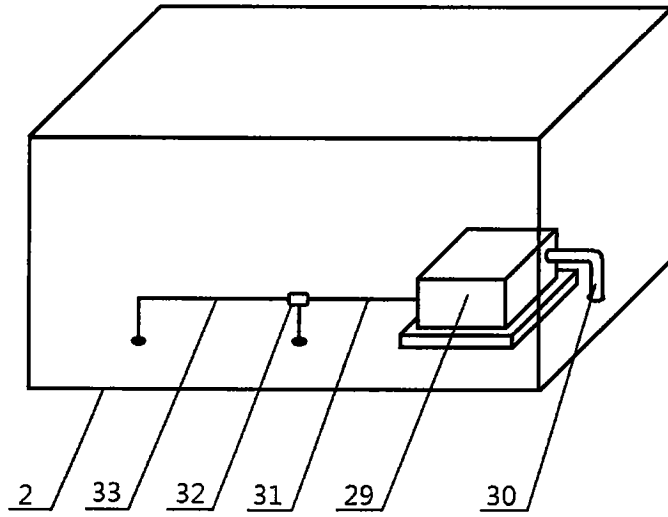


图2