

(19) 日本国特許庁(JP)

(12) 公開特許公報(A)

(11) 特許出願公開番号

特開2016-190883

(P2016-190883A)

(43) 公開日 平成28年11月10日(2016.11.10)

(51) Int. Cl.	F I	テーマコード (参考)
A 6 1 K 8/19 (2006.01)	A 6 1 K 8/19	4 C 0 8 3
A 6 1 K 8/02 (2006.01)	A 6 1 K 8/02	
A 6 1 Q 5/08 (2006.01)	A 6 1 Q 5/08	
A 6 1 Q 5/10 (2006.01)	A 6 1 Q 5/10	

審査請求 有 請求項の数 21 O L (全 28 頁)

(21) 出願番号	特願2016-159841 (P2016-159841)	(71) 出願人	000000918 花王株式会社
(22) 出願日	平成28年8月17日 (2016. 8. 17)		東京都中央区日本橋茅場町1丁目14番1 〇号
(62) 分割の表示	特願2014-218325 (P2014-218325) の分割	(74) 代理人	110000084 特許業務法人アルガ特許事務所
原出願日	平成22年4月21日 (2010. 4. 21)	(74) 代理人	100077562 弁理士 高野 登志雄
(31) 優先権主張番号	特願2010-28236 (P2010-28236)	(74) 代理人	100096736 弁理士 中嶋 俊夫
(32) 優先日	平成22年2月10日 (2010. 2. 10)	(74) 代理人	100117156 弁理士 村田 正樹
(33) 優先権主張国	日本国 (JP)	(74) 代理人	100111028 弁理士 山本 博人

最終頁に続く

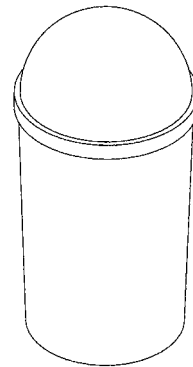
(54) 【発明の名称】 染色又は脱色キット

(57) 【要約】

【課題】容器構造が単純であり、簡便に泡を形成でき、慣れない人であっても簡単に毛髪にムラなく適用でき、処方自由度が高く、剤の保存安定性にも優れており、染色性も良好な染毛又は脱色キットの提供。

【解決手段】アルカリ剤を含有し、染毛キットの場合には更に酸化染料中間体を含有する第1剤、酸化剤を含有する第2剤、並びに第1剤及び第2剤を投入し振とうして混合液の泡を形成するための、開閉可能で表面に凸形状の縦方向、横方向の両方向に対する滑り止め手段を有する密閉容器を含む染毛又は脱色キット。

【選択図】図1



【特許請求の範囲】

【請求項 1】

アルカリ剤を含有し、染毛キットの場合には更に酸化染料中間体を含有する第 1 剤、酸化剤を含有する第 2 剤、並びに第 1 剤及び第 2 剤を投入し振とうして混合液の泡を形成するための、開閉可能で表面に凸形状の縦方向、横方向の両方向に対する滑り止め手段を有する密閉容器を含む染毛又は脱色キット。

【請求項 2】

第 1 剤、第 2 剤のいずれか少なくとも一方が、増粘剤を含み、かつ液状、ゲル状ないしゼリー状の組成物である請求項 1 記載の染毛又は脱色キット。

【請求項 3】

第 1 剤、第 2 剤のうちいずれか 1 以上に界面活性剤を含有する請求項 1 又は 2 記載の染毛又は脱色キット。

【請求項 4】

界面活性剤の合計濃度が混合液中の 0.01 ~ 20 質量 % である請求項 3 記載の染毛又は脱色キット。

【請求項 5】

混合液の粘度が、50 ~ 20,000 mPa・s である請求項 1 ~ 4 のいずれかに記載の染毛又は脱色キット。

【請求項 6】

混合液の pH が、7 ~ 12 である請求項 1 ~ 5 のいずれかに記載の染毛又は脱色キット。

【請求項 7】

密閉容器の容器本体の概略形状が、回転柱体である請求項 1 ~ 6 のいずれかに記載の染毛又は脱色キット。

【請求項 8】

容器本体の開放口の内周が 25 ~ 35 cm である請求項 1 ~ 7 のいずれかに記載の染毛又は脱色キット。

【請求項 9】

密閉容器の容量が 100 ~ 2000 mL である請求項 1 ~ 8 のいずれかに記載の染毛又は脱色キット。

【請求項 10】

密閉容器が深さ方向に伸縮可能な手段を有する請求項 1 ~ 9 のいずれかに記載の染毛又は脱色キット。

【請求項 11】

伸縮可能な手段が蛇腹構造である請求項 10 記載の染毛又は脱色キット。

【請求項 12】

密閉容器のいずれかの位置に吐出口を有する請求項 10 又は 11 記載の染毛又は脱色キット。

【請求項 13】

吐出口が、密閉容器の蓋に位置する請求項 12 記載の染毛又は脱色キット。

【請求項 14】

更に攪拌子を含む請求項 1 ~ 13 のいずれかに記載の染毛又は脱色キット。

【請求項 15】

次の工程 (a) ~ (d) を含む染毛又は脱色方法。

(a) アルカリ剤を含有し、染毛キットの場合には更に酸化染料中間体を含有する第 1 剤、酸化剤を含有する第 2 剤の両方を、表面に凸形状の縦方向、横方向の両方向に対する滑り止め手段を有する開閉可能な密閉容器本体に投入する工程

(b) 前記密閉容器を密閉する工程

(c) 前記密閉容器を振とうして混合液の泡を形成する工程

(d) 前記形成した泡を密閉容器から取り出して毛髪に適用する工程

【請求項 16】

50

工程 (d) の後、更に工程 (e) を行う請求項15記載の染毛又は脱色方法。

(e) 前記適用した泡を毛髪上で再度泡立てる工程

【請求項 17】

次の工程 (a) ~ (e) を含む染毛又は脱色方法。

(a) アルカリ剤を含有し、染毛キットの場合には更に酸化染料中間体を含有する第1剤、酸化剤を含有する第2剤の両方を、開閉可能で表面に凸形状の縦方向、横方向の両方向に対する滑り止め手段を有する密閉容器本体に投入する工程

(b) 前記密閉容器を密閉する工程

(c) 前記密閉容器を振とうして混合液の泡を形成する工程

(d) 前記形成した泡を密閉容器から手を取り出して毛髪に適用する工程

(e) 前記適用した泡を毛髪上で再度泡立てる工程

【請求項 18】

工程 (a) における第1剤、第2剤のいずれか少なくとも一方が、増粘剤を含み、かつ液状、ゲル状ないしゼリー状である請求項15~17のいずれかに記載の染毛又は脱色方法。

【請求項 19】

第1剤、第2剤のうちいずれか1以上に界面活性剤を含有する請求項15~18のいずれかに記載の染毛又は脱色方法。

【請求項 20】

界面活性剤の合計濃度が混合液中の0.01~20質量%である請求項19記載の染毛又は脱色方法。

【請求項 21】

混合液の粘度が、50~20,000mPa・sである請求項15~20のいずれかに記載の染毛又は脱色方法。

【請求項 22】

混合液のpHが、7~12である請求項15~21のいずれかに記載の染毛又は脱色方法。

【請求項 23】

密閉容器の容器本体の概略形状が、回転柱体である請求項15~22のいずれかに記載の染毛又は脱色方法。

【請求項 24】

容器本体の開放口の内周が25~35cmである請求項15~23のいずれかに記載の染毛又は脱色方法。

【請求項 25】

密閉容器の容量が100~2000mLである請求項15~24のいずれかに記載の染毛又は脱色方法。

【請求項 26】

密閉容器が深さ方向に伸縮可能な手段を有する請求項15~25のいずれかに記載の染毛又は脱色方法。

【請求項 27】

伸縮可能な手段が蛇腹構造である請求項26記載の染毛又は脱色方法。

【請求項 28】

密閉容器のいずれかの位置に吐出口を有する請求項26又は27記載の染毛又は脱色方法。

【請求項 29】

吐出口が、密閉容器の蓋に位置する請求項28記載の染毛又は脱色方法。

【請求項 30】

工程 (d) における泡の取り出しが、密閉容器の伸縮手段を収縮させることにより吐出口から吐出させるものである請求項28又は29記載の染毛又は脱色方法。

【請求項 31】

工程 (d) における泡の取り出しが手によるものである請求項15、16、18~27のいずれかに記載の染毛又は脱色方法。

【請求項 32】

10

20

30

40

50

工程(a)において、更に攪拌子を密閉容器本体に投入する請求項15~31のいずれかに記載の染毛又は脱色方法。

【発明の詳細な説明】

【技術分野】

【0001】

本発明は、染色又は脱色キットに関する。

【背景技術】

【0002】

従来、二剤式の毛髪脱色剤や染毛剤としては、液状及びクリーム状のものが古くから広く普及している。しかし、これらを毛髪にムラなく塗布するのは慣れない人にとって難しい。毛髪に適用する混合物の粘度が、放置時のタレ落ち防止のために高めになるよう調整されており、均一に剤を広げにくく、また毛髪の根元まで十分に剤を行き渡らせにくいからである。更に、毛髪の根元部分や後頭部への塗布にはブロッキング、合わせ鏡等のスキルが必要とされ、多くの時間も要する。

10

【0003】

これに対し、剤を泡状に吐出することで、染毛操作を簡便化することが提案されている。例えば、二剤式染毛剤を2つのエアゾール缶を連結した吐出容器から第1剤・第2剤を別々に泡状に吐出させるもの(特許文献1参照)や、二剤式毛髪脱色剤又は二剤式染毛剤の混合液をノンエアゾールのフォーマー容器から泡状に吐出させるもの(特許文献2参照)が知られている。

20

【0004】

特許文献1に記載されるような2つのエアゾール缶を連結した吐出容器を用いるものは、簡便に泡を形成することができるものの、第1剤と第2剤をそれぞれ独立したエアゾール缶から泡状に吐出させるので、剤の混合ムラが発生し易く、脱色ムラや染めムラが生じやすい。しかもエアゾール缶から吐出させた泡は、噴射剤の気化により形成されたものであり、従来知られたエアゾール式の処方では一度泡が潰れると再度泡を形成しづらく、わざわざ剤を泡状にして染毛操作の簡便化を目指した意義が薄れてしまう。更にはエアゾール缶を用いることで容器の構造が複雑になってしまう欠点がある。

【0005】

また、特許文献2に記載されるような二剤式毛髪脱色剤又は二剤式染毛剤の混合液をノンエアゾールのフォーマー容器から泡状に吐出させるものは、第1剤と第2剤の混合液をノンエアゾールのフォーマー容器から泡状に吐出することにより、慣れない人であっても簡単に毛髪にムラなく適用でき、仕上がりに色ムラが生じないものである。簡単に適用できるのでブロッキング、合わせ鏡等のスキルも不要であり、染毛に要する時間も従来に比べはるかに短く済む。適用した泡を再度泡立てることも可能であるため、泡による染毛の利点を十分に得ることができる。このように従来と比べてはるかに優れた性能を有するので、性別、年齢層を問わず幅広い客層に支持されつつある。

30

【0006】

しかしながら、特許文献2に記載されるようなノンエアゾールのフォーマー容器を用いる場合、エアゾール式に比べれば容器の構造は簡便ではあるものの、ノンエアゾールのフォーマー容器もそれなりに容器の構造は複雑である。また、ノンエアゾールのフォーマー容器から混合液を泡状に吐出させるために、混合液の粘度は、古くから知られている液状又はクリーム状のものに比べて極端に低い、1~300mPa・sに設定されている。従って、使用前における低温又は高温での保存安定性に留意しつつ、ノンエアゾールフォーマー容器からの吐出性を確保し、かつ脱色剤又は染毛剤としての基本性能も備える処方を新たに検討することになる。このように、ノンエアゾールのフォーマー容器から混合液を泡状に吐出させる脱色剤又は染毛剤は、古くから知られている液状又はクリーム状の脱色剤又は染毛剤とは要求される物性等が全く異なるため、これら従来剤型で用いられている処方をそのまま用いることができなかつた。

40

【先行技術文献】

50

【特許文献】

【0007】

【特許文献1】特開平10-287534号公報

【特許文献2】特開2004-339216号公報

【発明の概要】

【発明が解決しようとする課題】

【0008】

従って本発明の課題は、

- 1) 容器の構造が単純である
 - 2) 簡便に泡を形成できる
 - 3) 処方自由度が高い
 - 4) 特許文献2の泡状染毛剤の利点である、慣れない人であっても簡単に毛髪にムラなく適用でき、仕上がりに色ムラが生じないという結果も得られる
 - 5) 剤の保存安定性にも優れている
 - 6) 染毛剤としての基本的な性能である染まり等も良好に得られる
- という課題を全て同時に満足させる染毛又は脱色キットを提供することにある。

10

【課題を解決するための手段】

【0009】

本発明者は、特定の容器を用いた染毛又は脱色キット、及び特定の工程を含む染毛又は脱色方法により、これら課題を全て解決できることを見出した。

20

【0010】

本発明は、アルカリ剤を含有する第1剤、酸化剤を含有する第2剤、増粘剤を含有する増粘用組成物、並びに第1剤、第2剤及び増粘用組成物を投入し振とうして混合液の泡を形成するための開閉可能な密閉容器を含む染毛又は脱色キットを提供するものである。

【0011】

更に本発明は、アルカリ剤を含有する第1剤、酸化剤を含有する第2剤、並びに第1剤及び第2剤を投入し振とうして混合液の泡を形成するための、開閉可能で表面に縦方向、横方向の両方向に対する滑り止め手段を有する密閉容器を含む染毛又は脱色キットを提供するものである。

30

【0012】

更に本発明は、アルカリ剤、酸化剤及び増粘剤の三者が、同一の成型体中に又は別々の成型体中に含有されてなり、アルカリ剤と酸化剤とが別々の相中に存在する1又は複数の成型体と、かかる成型体及び媒体を投入し振とうして混合液の泡を形成するための開閉可能な密閉容器を含む染毛又は脱色キットを提供するものである。

【0013】

更に本発明は、次の工程(a)~(d)を含む染毛又は脱色方法を提供するものである。

(a) アルカリ剤を含有する第1剤、酸化剤を含有する第2剤、増粘剤を含有する増粘用組成物の全てを、開閉可能な密閉容器本体に投入する工程

40

(b) 前記密閉容器を密閉する工程

(c) 前記密閉容器を振とうして泡を形成する工程

(d) 前記形成した泡を密閉容器から取り出して毛髪に適用する工程

【0014】

更に本発明は、次の工程(a)~(d)を含む染毛又は脱色方法を提供するものである。

(a) アルカリ剤を含有する第1剤、酸化剤を含有する第2剤の両方を、表面に縦方向、横方向の両方向に対する滑り止め手段を有する開閉可能な密閉容器本体に投入する工程

(b) 前記密閉容器を密閉する工程

(c) 前記密閉容器を振とうして混合液の泡を形成する工程

(d) 前記形成した泡を密閉容器から取り出して毛髪に適用する工程

50

【 0 0 1 5 】

更に本発明は、次の工程 (a) ~ (e) を含む染毛又は脱色方法を提供するものである。

- (a) アルカリ剤を含有する第 1 剤、酸化剤を含有する第 2 剤の両方を、開閉可能な密閉容器本体に投入する工程
- (b) 前記密閉容器を密閉する工程
- (c) 前記密閉容器を振とうして混合液の泡を形成する工程
- (d) 前記形成した泡を密閉容器から取り出して毛髪に適用する工程
- (e) 前記適用した泡を毛髪上で再度泡立てる工程

【 0 0 1 6 】

更に本発明は、次の工程 (a) ~ (d) を含む染毛又は脱色方法を提供するものである。

- (a) アルカリ剤、酸化剤及び増粘剤の三者が、同一の成型体中に又は別々の成型体中に含有されてなり、アルカリ剤と酸化剤とが別々の相中に存在する 1 又は複数の成型体と、媒体とを、開閉可能な密閉容器本体に投入する工程
- (b) 前記密閉容器を密閉する工程
- (c) 前記密閉容器を振とうして混合液の泡を形成する工程
- (d) 前記形成した泡を密閉容器から取り出して毛髪に適用する工程

【 発明の効果 】

【 0 0 1 7 】

本発明の染毛又は脱色キット、及び染毛又は脱色方法によれば、

- 1) 容器の構造が単純である
 - 2) 簡便に泡を形成できる
 - 3) 処方自由度が高い
 - 4) 特許文献 2 の泡状染毛剤の利点である、慣れない人であっても簡単に毛髪にムラなく適用でき、仕上がりに色ムラが生じないという結果も得られる
 - 5) 剤の保存安定性にも優れている
 - 6) 染毛剤としての基本的な性能も得られる
- という要求を全て同時に満たすものである。

【 図面の簡単な説明 】

【 0 0 1 8 】

【 図 1 】 密閉容器がドーム型の密閉蓋を有する場合の一態様を示す図である。

【 図 2 】 密閉容器が二重構造を有する場合の一態様を示す図であって、(a) は二重構造の密閉容器の縦断面図、(b) はその斜視図である。

【 図 3 】 二重構造を有する密閉容器の使用時の状態を示す図である。

【 図 4 】 本発明で用いる密閉容器が蛇腹構造を有する場合の一態様を示す図であって、(a) は収縮時、(b) は伸長時の状態を示す。

【 図 5 】 蛇腹構造を有する密閉容器において、密閉蓋が吐出口を有する一態様を示す図である。

【 図 6 】 本発明で用いる密閉容器における滑り止め手段の具体例を示す図である。

【 発明を実施するための形態 】

【 0 0 1 9 】

〔 染毛又は脱色キットの態様 〕

本発明の染毛又は脱色キットの態様としては、二剤式、三剤式及び複合成型体式が挙げられ、

- 二剤式としては、
 - ・アルカリ剤と増粘剤を含有する第 1 剤と、酸化剤を含有する第 2 剤からなるもの
 - ・アルカリ剤を含有する第 1 剤と、酸化剤と増粘剤を含有する第 2 剤からなるもの
- 三剤式としては、
 - ・アルカリ剤を含有する第 1 剤と、酸化剤を含有する第 2 剤と、増粘剤を含有する増粘用

10

20

30

40

50

組成物からなるもの

・アルカリ剤と増粘剤を含有する第1剤と、酸化剤を含有する第2剤と、増粘剤を含有する増粘用組成物からなるもの

・アルカリ剤を含有する第1剤と、酸化剤と増粘剤を含有する第2剤と、増粘剤を含有する増粘用組成物からなるもの

を例示することができる。

複合成型体式としては、

・同一の成型体中にアルカリ剤と増粘剤を含有する相と、酸化剤を含有する相を有するもの

・同一の成型体中にアルカリ剤を含有する相と、酸化剤と増粘剤を含有する相を有するもの

・同一の成型体中にアルカリ剤と増粘剤を含有する相と、酸化剤と増粘剤を含有する相を有するもの

・同一の成型体中にアルカリ剤を含有する相と、酸化剤を含有する相と、増粘剤を含有する相を有するもの

・同一の成型体中にアルカリ剤を含有する相と、酸化剤を含有する相を有し、別途増粘剤を含有する成型体と組み合わせて用いるもの

【0020】

前述の第1剤、第2剤は、液状、ゲル(Gel)状、ゼリー(Jelly)状、粉末状、顆粒状、クリーム状、成型体(例えば錠剤)といった、従来知られているいかなる形態であってもよい。

【0021】

なお、成型体の場合には、前述の複合成型体のように多相構造をとることにより、1つの剤中にアルカリ剤、酸化剤、増粘剤の2以上、ないし全てを含むものとする、長期保存が可能となり、取り扱いがしやすくなるので好ましい。この場合、アルカリ剤を含む相と、酸化剤を含む相と、増粘剤を含む相が、不活性中間層で接合された層状又は島状の構造を有する複合成型体であるのが好ましい。この場合、増粘剤はアルカリ剤を含む相又は酸化剤を含む相に含めてもよいが、アルカリ剤と酸化剤は別々の相となるようにすべきである。このような成型体の好ましい具体例としては、特表2003-518028号公報及び特表2003-525873号公報に記載のものが挙げられる。

【0022】

このような複合成型体は、媒体を含まないため、混合液を形成するためには、使用に際し、媒体と共に用いられる。媒体としては、水及び必要により有機溶剤が使用される。有機溶剤としては、エタノール、2-プロパノール等の低級アルカノール；ベンジルアルコール、ベンジルオキシエタノール等の芳香族アルコール；プロピレングリコール、ジプロピレングリコール、1,3-ブタンジオール、ジエチレングリコール、グリセリン等の低級ポリオール；エチルセロソルブ、ブチルセロソルブ、ベンジルセロソルブ等のセロソルブ；エチルカルビトール、ブチルカルビトール等のカルビトールが挙げられる。

【0023】

成型体は、どのような幾何学的構造をとってもよいが、密閉容器に投入し、振って溶解させる操作の容易さと、それ自身が攪拌子としての役割も果たす観点から、1個当たりの質量は、1~20g、更には1.5~10g、更には2~8gが好ましい。

【0024】

染毛又は脱色キットには、過硫酸塩などの酸化助剤や、動植物エキス、香料などの助剤、アルカリ剤、酸化剤、増粘剤を希釈する成分(媒体)、染毛の前に用いる前処理剤や染毛の後に用いる後処理剤といった更なる剤が含まれてもよく、これら助剤や処理剤が更に含まれている場合も、本明細書においては二剤式、三剤式又は複合成型体式であるものとする。なお、以下本明細書において、単に「混合液」というときは、特に断わりの無い場合、密閉容器に投入する全ての成分の混合液をいうものとする。

【0025】

10

20

30

40

50

本発明の染毛又は脱色キットの態様として、

- ・アルカリ剤と増粘剤を含有する第1剤と、酸化剤を含有する第2剤からなる二剤式のもの

- ・アルカリ剤を含有する第1剤と、酸化剤を含有する第2剤と、増粘剤を含有する増粘用組成物からなる三剤式のもの

- ・同一の成型体中にアルカリ剤と増粘剤を含有する相と、酸化剤を含有する相を有するもの

のいずれかの態様が好ましい。

【0026】

〔毛髪〕

本発明において、毛髪とは頭に生えた状態の毛髪（頭髪）であっても、他の部分に生えている毛髪であってもよいが、頭髪であることが好ましい。また毛髪であれば、人形や、どのような動物のものであってもよいが、人間の頭髪が好ましい。

【0027】

〔増粘剤〕

本発明において増粘剤とは、第1剤と第2剤との混合液、第1剤と第2剤と増粘用組成物との混合液、又は成型体と媒体の混合液を増粘する成分である。二剤式又は三剤式の場合には、第1剤、第2剤のいずれかに含有させることもでき、また第1剤、第2剤とは別個に、増粘用組成物に含有させることもできる。複合成型体式の場合には、当該成型体中のアルカリ剤を含有する相、酸化剤を含有する相のいずれに含有させることもでき、またこれらとは別の相に含有させることも、別の成型体に含有させることもできる。

【0028】

増粘剤としては、合成高分子、半合成高分子、天然高分子から選ばれる1種又は2種以上用いることができる。

合成高分子としては、例えば、カーボマー（例えば、住友精化社アクペックHV-501）、アクリレートコポリマー（例えば、ロームアンドハース社アキュリン33ポリマー、BASF社ルピフレックスソフト）、（PEG-150 / ステアリルアルコール / SMDI）コポリマー（例えば、ロームアンドハース社アキュリン46、アキュリン46B）、塩化ジメチルジアリルアンモニウム・アクリルアミド共重合体（例えば、ナルコ社マーコート100、マーコート550）、ビニルピロリドン・ジメチルアミノエチルメタクリレート共重合体（例えば、アイエスピー社コポリマー845、コポリマー937、コポリマー958）等が挙げられる。

半合成高分子としては、例えば、塩化 α -[2-ヒドロキシ-3-(ラウリルジメチルアンモニオ)プロピル]ヒドロキシエチルセルロース（例えば、ダウ・ケミカル日本社UCARE Polymer JR-125、JR-30M、JR-400、ライオン社レオガードG）、塩化 α -[2-ヒドロキシ-3-(トリメチルアンモニオ)プロピル]グアーガム（例えば、大日本住友製薬社ラポールガムCG-M、ラポールガムCG-6L、ラポールガムCG-M7、ラポールガムCG-M8M、ローディア社ジャグアーC-13S、ジャグアーC-14S、ジャグアーC-17、ジャグアーC-210、ジャグアーC-162、HI-CAR E1000）、カチオン化デキストラン、メチルセルロース（例えば、信越化学社メトロースM）、ヒドロキシエチルセルロース（例えば、ダウ・ケミカル日本社ゼロサイズQP4400H、QP52000H、ダイセル化学工業社SE-600、SE-850）、ヒドロキシプロピルセルロース（例えば、日本曹達社日曹HPC-H、HPC-M）、ヒドロキシプロピルメチルセルロース（例えば、信越化学社メトロース60SHシリーズ、メトロース65SHシリーズ、メトロース90SHシリーズ）、ヒドロキシプロピルキサンタンガム（例えば、大日本住友製薬社ラポールガムEX）、プルラン脂肪酸エステル等が挙げられる。

天然高分子としては、例えば、プルラン（例えば、林原商事社プルランPF-20、プルランPI-20）、キサンタンガム（例えば、大日本住友製薬社エコーガム）、カンテン（例えば、伊那食品工業社伊那寒天CS）、ジェランガム（例えば、大日本住友製薬社ケルコゲル）、コラーゲン（例えば、高研社マリブレンマスクSH）、アルギン酸（例えば、大日本住友製薬社アルギニックアップシッドHFD）、アラビアゴム（例えば、伊那食品工業社イナゲルアラビアガムCS）、グアーガム（例えば、伊那食品工業社イナゲルグアーガムCS）、口

10

20

30

40

50

ーカストビーンガム（伊那食品工業社イナゲルローカストビーンガムCS）等が挙げられる。

【0029】

増粘剤を含有する組成物は、前述のとおり、第1剤、第2剤、増粘用組成物のいずれでもよいが、液状、ゲル（Gel）状、ゼリー（Jelly）状、粉末状、顆粒状、クリーム状、成型体等のいずれの形態を取ってもよい。しかし、混合時に「ダマ（継粉）」が生成することによる染めムラを避ける観点からは、液状、ゲル状、ゼリー状、クリーム状が好ましく、更には液状、ゲル状、ゼリー状が好ましい。更には、混合の初期の段階での、他の液状組成物の中で「固まり」状態から、振とうされるにつれ徐々に崩壊・溶解していくことにより、振とう開始時には混合液の粘度を高めずに泡を形成しやすくし、振とう終了時には混合液の粘度が高くして形成した泡を安定させることができる観点から、ゲル状、ゼリー状が好ましい。

10

【0030】

また増粘剤を含有する組成物は、混合時に「ダマ」の生成を防止しつつ、振とう開始時には混合液の粘度を高めずに泡を形成しやすくし、振とう終了時には混合液の粘度を高くして形成した泡を安定させることができる観点から、水又は水溶性有機溶媒を含有する組成物であることが好ましい。水溶性有機溶媒としてはエタノール、2-プロパノール等の低級アルカノール；プロピレングリコール、1,3-ブタンジオール、ジエチレングリコール、グリセリン等の低級ポリオール等が挙げられる。なかでも、水又はエタノールを含有する組成物であることが好ましい。増粘剤を含有する組成物における水又は水溶性有機溶媒の含有率は、好ましくは10～99.5質量%、更に好ましくは20～95質量%、更に好ましくは30～90質量%である。

20

【0031】

すなわち、このように増粘剤を含有する組成物がゲル状、ゼリー状である場合は、剤を混合する際に、

1) 単に密閉容器本体に各剤を投入した段階では、混合物は、増粘剤成分を含有する組成物に由来する領域（ゲル状、ゼリー状）と、残余の領域（液状）とを区別しうる混合状態となっている。

2) 密閉容器を振って混合物に外力を加えると、増粘剤成分を含有する組成物に由来する領域（ゲル状、ゼリー状）は、崩壊・溶解することで次第に小さくなり、最終的には好適な混合状態となる。

30

【0032】

ここで、一般的には、ゲル状とは、組成物成分のコロイド粒子が結合的に相互作用して立体網目構造をとり、その空間内に液体が充填されている状態を意味し、ゼリー状は、ゲル状のなかでも単に半固体の状態、手で触れるような弱い外力に対しては抵抗を示すが、より強い外力によって崩壊する状態を意味している。しかし、ゲル状とゼリー状とは、厳密に区別されうる概念ではない。

【0033】

増粘剤を含有する組成物が粉末状又は顆粒状である場合、微小な固体の集合体である。増粘剤を含有する組成物が液状、ゲル状又はクリーム状である場合、その粘度は200 mPa・sを超え100,000 mPa・s以下、更には500～80,000 mPa・s、更には1,000～50,000 mPa・sが好ましい。増粘剤を含有する組成物がゼリー状の組成物である場合、そのゼリー強度は5～1000 g、更には10～500 g、更には50～350 gが好ましい。

40

【0034】

ここで、粘度は、TVB-10M形粘度計（東機産業社）を用い、25℃で、1分間回転させて測定した粘度である。ローターと回転数は以下の組み合わせで測定するものとする。

- ・500mPa・s以下の場合 : ローターはM 2、回転数は60rpm
- ・500mPa・sを超え4,000mPa・s以下の場合 : ローターはM 3、回転数は30rpm
- ・4,000mPa・sを超え10,000mPa・s以下の場合 : ローターはM 3、回転数は12rpm
- ・10,000mPa・sを超え100,000mPa・s以下の場合 : ローターはM 4、回転数は6 rpm

50

【0035】

また、ゼリー強度は、JIS K6503:2001の規定に準じて測定を行う。テクスチャーアナライザー（TA-1000テクスチャーアナライザー，ケット科学社）を用い、内径 60mm、高さ60mmのゼリーカップに、空気が入らないようにサンプルを120g平らに配置し、サンプル温度20℃、プローブの侵入距離4mm、プローブの侵入速度1mm/sとして測定するものとする。

【0036】

また、増粘剤を含有する組成物を除いた残余の組成物は、扱いやすく、泡を形成しやすいものとする観点から、粘度（25℃）が1～200mPa・s、更には2～120mPa・s、更には5～80mPa・sであることが好ましい。

10

【0037】

また、混合液の粘度（25℃）は、増粘剤を含有する組成物を除いた残余の組成物に比べて高粘度であればよい。好ましくは振とうの初期段階では低粘度で泡の形成がしやすく、泡が形成した後は高粘度になることで形成した泡を安定させる観点から、混合液の粘度（25℃）は、増粘剤を含有する組成物を除いた残余の組成物の好ましくは1.2倍以上、好ましくは2倍以上、更に好ましくは10倍以上である。また、形成した泡が毛髪に適用する際に容易に毛髪の根元まで浸透し、根元から毛先まで広げやすいものとする観点から、混合液の粘度（25℃）は、好ましくは50～20,000mPa・s、好ましくは500～10,000mPa・s、より好ましくは1,000～5,000mPa・sである。なお、ここでいう混合液の粘度は、密閉容器を振とうすることで形成される混合液の泡の粘度ではなく、次の条件で混合して得られる溶液の粘度をいう。すなわち、混合液の粘度は、全ての剤を所定の比率で合計50g測り取り、100mLビーカー（胴径55mm、高さ70mm）に投入し、マグネティックスターラー（攪拌子はオクタゴン型：全長40mm、径10mm）により600rpmで1分間攪拌して、その後静置して、投入してから10分後の粘度をいうものとする。10分後にこの粘度範囲であれば、染毛剤の通常の放置時間である数十分間のスケールで粘度が低下しても液だれのおそれが少なく、粘度が増大しても泡の状態であれば髪の根元から毛先まで広げやすい。

20

【0038】

よって、染毛剤又は脱色剤には、様々な成分が配合されるところ、増粘剤の増粘作用を阻害する成分が染毛剤に含まれていても、混合開始から10分後で適度な粘度が得られればよいので、前述した増粘剤から幅広い範囲で選択することができる。

30

【0039】

〔アルカリ剤〕

本発明の染毛又は脱色キットの第1剤中、又は複合成型体の一つの相中にはアルカリ剤を含有する。アルカリ剤としては、例えば、アンモニア及びその塩（例えば、炭酸アンモニウム、炭酸水素アンモニウム等）；エタノールアミン及びその塩（例えば、モノエタノールアミン、ジエタノールアミン等）；イソプロパノールアミン、2-アミノ-2-メチルプロパノール、2-アミノブタノール等のエタノールアミン以外のアルカノールアミン及びその塩；1,3-プロパンジアミン等のアルカンジアミン及びその塩；炭酸グアニジン、炭酸ナトリウム、炭酸カリウム、炭酸水素グアニジン、炭酸水素ナトリウム、炭酸水素カリウム等の炭酸塩等が挙げられ、その中でもアンモニア、モノエタノールアミン、炭酸水素アンモニウムが好ましい。これらアルカリ剤は、2種以上併用してもよく、十分な脱色・染毛効果、及び毛髪損傷や施術中の刺激臭低減の点から、アンモニア又はその塩と、エタノールアミン又はその塩を組み合わせて用いるのが好ましい。

40

【0040】

これらアルカリ剤の含有量は、十分な脱色・染毛効果、及び毛髪損傷や頭皮刺激の低減の点から、混合液中の0.01～15質量％が好ましく、0.1～10質量％がより好ましく、0.2～5質量％が更に好ましい。

【0041】

また混合液のpHは、十分な染毛又は脱色性を得ることができ、かつ前述した増粘剤から幅広い範囲で選択することができる観点から、好ましくは7～12、より好ましくは8～11

50

、更に好ましくは8.5～10.5である。

【0042】

〔酸化剤〕

本発明の染毛又は脱色キットの第2剤中、又は複成型体の一つの相中には酸化剤を含有する。酸化剤としては、過酸化水素、及び過酸化水素発生剤である過酸化尿素、過酸化メラミン、過ホウ酸ナトリウム、過ホウ酸カリウム、過炭酸ナトリウム、過炭酸カリウム等が挙げられる。第2剤が液体である場合は、過酸化水素が好ましく、第2剤が固体である場合や酸化剤が成型体に含まれる場合は、過酸化尿素が好ましい。

【0043】

酸化剤は2種以上を併用してもよく、その含有量は、十分な脱色・染毛効果、及び毛髪損傷や頭皮刺激の低減の観点から、過酸化水素換算量として、混合液中の0.1～10質量%が好ましく、1～5質量%がより好ましい。

10

【0044】

〔界面活性剤〕

本発明の染毛又は脱色キットの第1剤、第2剤、増粘用組成物のうちいずれか1以上、又は複成型体の1以上の相には、界面活性剤を含有させることができる。全ての界面活性剤の混合液中の合計濃度としては、泡立ちの良さ、及び毛髪に泡を適用した後に再度泡立てやすいものとする観点から、0.01～20質量%、更には0.1～15質量%、更には1～10質量%が好ましい。

【0045】

アニオン界面活性剤としては、アルキル硫酸塩、ポリオキシアルキレンアルキルエーテル硫酸塩等の硫酸エステル界面活性剤；脂肪酸塩、N-アシルアミノ酸塩（N-アシルサルコシン塩、N-アシルグルタミン酸塩、N-アシルグリシン塩等）、コハク酸アルキル又はコハク酸アルケニルの塩、ポリオキシアルキレンアルキルエーテルカルボン酸塩、脂肪酸アミドエーテル酢酸塩等のカルボン酸界面活性剤；アルキルリン酸塩、アルキルエーテルリン酸塩等のリン酸エステル界面活性剤；ポリオキシアルキレンアルキルエーテルスルホコハク酸塩、イセチオン酸脂肪酸エステル塩、アシルタウリン塩、アルキルベンゼンスルホン酸、 α -オレフィンスルホン酸、アルカンスルホン酸等のスルホン酸界面活性剤などが挙げられる。これらのうち、アルキル硫酸塩、ポリオキシアルキレンアルキル硫酸塩が好ましく、そのアルキル基の炭素数が10～24、特に炭素数が12～18であるものが好ましく、またこのアルキル基が直鎖であるものが好ましい。また、ポリオキシアルキレンアルキル硫酸塩、特にポリオキシエチレンアルキル硫酸塩がより好ましく、なかでもオキシエチレン基の平均付加モル数が1～10、特に2～5であるものが好ましい。また、N-アシルアミノ酸塩、エーテルカルボン酸塩も好ましく、そのアシル基の炭素数が10～18のN-アシルグルタミン酸塩、アルキル基の炭素数が10～18でオキシエチレン基の平均付加モル数が3～15のポリオキシエチレンアルキルカルボン酸塩が好ましい。アニオン界面活性剤は二種以上を併用することもでき、混合液中における含有量は、0.01～15質量%が好ましく、更には0.1～10質量%、更には1～5質量%が好ましい。

20

30

【0046】

また、両性界面活性剤、非イオン界面活性剤、カチオン界面活性剤、半極性界面活性剤を用いることもできる。

40

【0047】

両性界面活性剤としては、炭素数8～24のアルキル基、アルケニル基又はアシル基を有するカルボベタイン系、アミドベタイン系、スルホベタイン系、ヒドロキシスルホベタイン系、アミドスルホベタイン系、ホスホベタイン系、イミダゾリニウム系の界面活性剤が挙げられ、なかでもカルボベタイン系界面活性剤、スルホベタイン系界面活性剤が好ましい。好ましい両性界面活性剤としては、ラウリン酸アミドプロピルベタイン、ヤシ油脂肪酸アミドプロピルベタイン、ラウリルジメチルアミノ酢酸ベタイン、ラウリルヒドロキシスルホベタイン等が挙げられる。両性界面活性剤は二種以上を併用することもでき、混合液中における含有量は、0.01～15質量%が好ましく、更には0.1～10質量%、更には1～

50

5 質量%が好ましい。

【0048】

非イオン界面活性剤としては、アルキルポリグルコシド、ポリオキシアルキレンアルキルエーテル、アルキルグリセリルエーテル等が挙げられる。アルキルポリグルコシドとしては、アルキル基の炭素数が8~18、更には8~14、特に9~11であるものが好ましく、またこのアルキル基が直鎖であるものが好ましい。グルコシドの平均縮合度は1~5、特に1~2が好ましい。ポリオキシアルキレンアルキルエーテルとしては、アルキル基の炭素数が10~22、特に12~18であるものが好ましく、またこのアルキル基が直鎖であるものが好ましい。また、ポリオキシエチレンアルキルエーテルがより好ましく、なかでもオキシエチレン基の平均付加モル数が1~40、特に4~30であるものが好ましい。アルキルグリセリルエーテルとしては、アルキル基の炭素数が8~18、特に8~12であるものが好ましく、またこのアルキル基が分岐鎖であるものが好ましい。非イオン界面活性剤は二種以上を併用することもでき、混合液中における含有量は、0.01~15質量%が好ましく、更には0.1~10質量%、更には1~5質量%が好ましい。

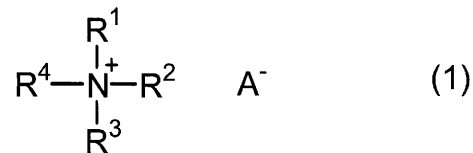
10

【0049】

カチオン界面活性剤としては、例えば、次の一般式(1)で表されるものを用いることができる。

【0050】

【化1】



20

【0051】

〔式中、 R^1 、 R^2 、 R^3 及び R^4 は、独立に置換基を有していてもよい炭化水素基を示し、 R^1 と R^2 のうち少なくとも1つは炭素数8~36であって、かつ残余が炭素数1~7であるか、又は R^3 と R^4 とが共同して隣接する窒素原子と共に、炭素数1~4のアルキル基が置換してもよく、当該窒素原子以外に異項原子として窒素原子、酸素原子、硫黄原子を含んでいてもよい5~7員環を形成してもよい。 A^- はアニオンを示す。〕

30

【0052】

ここで炭化水素基としては、直鎖又は分岐鎖のアルキル基、直鎖又は分岐鎖のアルケニル基、アリール基、アラルキル基等が挙げられ、置換基としては、ヒドロキシ基、アルコキシ基、アリールオキシ基、エポキシ基、アミノ基、モノ又はジアルキルアミノ基、トリアルキルアンモニウム基、脂肪酸アミド基、脂肪酸エステル基等が挙げられる。また、 R^3 と R^4 とが共同して隣接する窒素原子と共に形成する環としては、モルホリン環、イミダゾリン環、ピペラジン環、ピペリジン環、ピロリジン環等が挙げられる。

【0053】

アニオンとしては、塩化物イオン、臭化物イオン、ヨウ化物イオン、メチル硫酸イオン、エチル硫酸イオン、酢酸イオン、リン酸イオン、硫酸イオン、乳酸イオン、サッカリンイオン等が挙げられる。

40

【0054】

カチオン界面活性剤の具体例としては、塩化セチルトリメチルアンモニウム、塩化ステアリルトリメチルアンモニウム、塩化イソステアリルトリメチルアンモニウム、塩化ラウリルトリメチルアンモニウム、塩化ベヘニルトリメチルアンモニウム、塩化オクタデシルトリメチルアンモニウム、塩化ココイルトリメチルアンモニウム、臭化セチルトリメチルアンモニウム、臭化ステアリルトリメチルアンモニウム、臭化ラウリルトリメチルアンモニウム、塩化イソステアリルラウリルジメチルアンモニウム、塩化ジセチルジメチルアンモニウム、塩化ジステアリルジメチルアンモニウム、塩化ジココイルジメチルアンモニウム、塩化 - グルコンアミドプロピルジメチルヒドロキシエチルアンモニウム、塩化ジ(

50

ポリオキシエチレン(2)) オレイルメチルアンモニウム、塩化ドデシルジメチルエチルアンモニウム、塩化オクチルジヒドロキシエチルメチルアンモニウム、塩化トリ(ポリオキシエチレン(5)) ステアリルアンモニウム、塩化ポリオキシプロピレンメチルジエチルアンモニウム、塩化ラウリルジメチル(エチルベンジル)アンモニウム、塩化ベヘン酸アミドプロピル-N,N-ジメチル-N-(2,3-ジヒドロキシプロピル)アンモニウム、タロウジメチルアンモニオプロピルトリメチルアンモニウムジクロライド、塩化ベンザルコニウム等が挙げられる。

【0055】

カチオン界面活性剤としては、モノアルキルトリメチルアンモニウム塩及びジアルキルジメチルアンモニウム塩、すなわち、 R^1 が、又は R^1 と R^2 が、直鎖若しくは分岐鎖の炭素数8~30、更には10~24、特に12~18のアルキル基であり、残余がメチル基であるものが好ましく、なかでもモノアルキルトリメチルアンモニウム塩が好ましい。

10

【0056】

カチオン界面活性剤は二種以上を併用することもでき、混合液中における含有量は、0.1~5質量%が好ましく、更には0.2~3質量%、更には0.3~1質量%が好ましい。

【0057】

また振とうによって十分な泡立ちが得られ、形成した泡の安定性を高めることができ、しかも泡を毛髪に適用する際に容易に根元まで十分に行き渡らせることができるようにする観点より、アニオン界面活性剤とカチオン界面活性剤の質量比(アニオン界面活性剤/カチオン界面活性剤)を1~100とすることが好ましく、更には2~50、更には4~20とすることが好ましい。

20

【0058】

半極性界面活性剤としては、アルキルアミンオキサイド等が挙げられる。

【0059】

〔染料〕

本発明品が脱色キットである場合には、染料は含有せず、本発明品が染毛キットである場合には、第1剤中、又は複合成型体のアルカリ剤を含有する相中に酸化染料中間体又は直接染料を含有する。

【0060】

(酸化染料中間体)

酸化染料中間体としては、通常染毛剤に使用されている公知のプレカーサー及びカプラーを用いることができる。プレカーサーとしては、例えばパラフェニレンジアミン、トルエン-2,5-ジアミン、2-クロロ-パラフェニレンジアミン、N-メトキシエチル-パラフェニレンジアミン、N,N-ビス(2-ヒドロキシエチル)-パラフェニレンジアミン、2-(2-ヒドロキシエチル)-パラフェニレンジアミン、2,6-ジメチル-パラフェニレンジアミン、4,4'-ジアミノフェニルアミン、1,3-ビス(N-(2-ヒドロキシエチル)-N-(4-アミノフェニル)アミノ)-2-プロパノール、PEG-3,3,2'-パラフェニレンジアミン、パラアミノフェノール、パラメチルアミノフェノール、3-メチル-4-アミノフェノール、2-アミノメチル-4-アミノフェノール、2-(2-ヒドロキシエチルアミノメチル)-4-アミノフェノール、オルトアミノフェノール、2-アミノ-5-メチルフェノール、2-アミノ-6-メチルフェノール、2-アミノ-5-アセタミドフェノール、3,4-ジアミノ安息香酸、5-アミノサリチル酸、2,4,5,6-テトラアミノピリミジン、2,5,6-トリアミノ-4-ヒドロキシピリミジン、4,5-ジアミノ-1-(4'-クロロベンジル)ピラゾール、4,5-ジアミノ-1-ヒドロキシエチルピラゾールとこれらの塩等が挙げられる。

30

40

【0061】

また、カプラーとしては、例えばメタフェニレンジアミン、2,4-ジアミノフェノキシエタノール、2-アミノ-4-(2-ヒドロキシエチルアミノ)アニソール、2,4-ジアミノ-5-メチルフェネトール、2,4-ジアミノ-5-(2-ヒドロキシエトキシ)トルエン、2,4-ジメトキシ-1,3-ジアミノベンゼン、2,6-ビス(2-ヒドロキシエチルアミノ)トルエン、2,4-ジアミノ-5-フルオロトルエン、1,3-ビス(2,4-ジアミノフェノキシ)プロパン、メタアミノフェノール、

50

2-メチル-5-アミノフェノール、2-メチル-5-(2-ヒドロキシエチルアミノ)フェノール、2、4-ジクロロ-3-アミノフェノール、2-クロロ-3-アミノ-6-メチルフェノール、2-メチル-4-クロロ-5-アミノフェノール、N-シクロペンチル-メタアミノフェノール、2-メチル-4-メトキシ-5-(2-ヒドロキシエチルアミノ)フェノール、2-メチル-4-フルオロ-5-アミノフェノール、レゾルシン、2-メチルレゾルシン、4-クロロレゾルシン、1-ナフトール、1,5-ジヒドロキシナフタレン、1,7-ジヒドロキシナフタレン、2,7-ジヒドロキシナフタレン、2-イソプロピル-5-メチルフェノール、4-ヒドロキシインドール、5-ヒドロキシインドール、6-ヒドロキシインドール、7-ヒドロキシインドール、6-ヒドロキシベンゾモルホリン、3,4-メチレンジオキシフェノール、2-プロモ-4,5-メチレンジオキシフェノール、3,4-メチレンジオキシアニリン、1-(2-ヒドロキシエチル)アミノ-3,4-メチレンジオキシベンゼン、2,6-ジヒドロキシ-3,4-ジメチルピリジン、2,6-ジメトキシ-3,5-ジアミノピリジン、2,3-ジアミノ-6-メトキシピリジン、2-メチルアミノ-3-アミノ-6-メトキシピリジン、2-アミノ-3-ヒドロキシピリジン、2,6-ジアミノピリジンとこれらの塩等が挙げられる。

10

【0062】

プレカーサーとカブラーはそれぞれ2種以上を併用してもよく、プレカーサーとカブラーそれぞれの含有量は、混合液中の0.01～5質量%、特に0.1～4質量%が好ましい。

【0063】

(直接染料)

直接染料としては、酸性染料、ニトロ染料、分散染料、塩基性染料等が挙げられる。酸性染料としては、青色1号、紫色401号、黒色401号、だいたい色205号、赤色227号、赤色106号、黄色203号、アシッドオレンジ3等が挙げられ、ニトロ染料としては、2-ニトロ-p-フェニレンジアミン、2-アミノ-6-クロロ-4-ニトロフェノール、3-ニトロ-p-ヒドロキシエチルアミノフェノール、4-ニトロ-o-フェニレンジアミン、4-アミノ-3-ニトロフェノール、4-ヒドロキシプロピルアミノ-3-ニトロフェノール、HCブルーNo.2、HCオレンジNo.1、HCレッドNo.1、HCイエローNo.2、HCイエローNo.4、HCイエローNo.5、HCレッドNo.3、N、N-ビス-(2-ヒドロキシエチル)-2-ニトロ-p-フェニレンジアミン等が挙げられ、分散染料としては、ディスパーズバイオレット1、ディスパーズブルー1、ディスパーズブラック9等が挙げられ、塩基性染料としては、ベーシックブルー99、ベーシックブラウン16、ベーシックブラウン17、ベーシックレッド76、ベーシックレッド51、ベーシックイエロー57、ベーシックイエロー87、ベーシックオレンジ31等が挙げられる。

20

30

【0064】

直接染料は、2種以上を併用してもよく、酸化染料中間体と併用してもよい。またその含有量は、混合液中の0.001～5質量%、特に0.01～3質量%が好ましい。

【0065】

〔油剤〕

本発明の染毛又は脱色キットにおいて、混合液の泡をしっかりとった泡質のものとし、しかも髪の毛の根元から毛先まで均一に染める観点から、混合液中に、油剤を0.01～3質量%含有するように処方することが好ましく、更には0.03～2.5質量%、特に0.05～2質量%含有させることが好ましい。

【0066】

このような油剤としては、スクワレン、スクワラン、流動パラフィン、流動イソパラフィン、シクロパラフィン等の炭化水素；ヒマシ油、カカオ油、ミンク油、アボカド油、オリーブ油等のグリセリド；ミツロウ、鯨ロウ、ラノリン、カルナウバロウ等のロウ；パルミチン酸イソプロピル、ミリスチン酸イソプロピル、ミリスチン酸オクチルドデシル、ラウリン酸ヘキシル、乳酸セチル、モノステアリン酸プロピレングリコール、オレイン酸オレイル、2-エチルヘキサノ酸ヘキサデシル、イソノナン酸イソノニル、イソノナン酸トリデシル等のエステル；カプリン酸、ラウリン酸、ミリスチン酸、パルミチン酸、ステアリン酸、ベヘニン酸、オレイン酸、ヤシ油脂肪酸、イソステアリン酸、イソパルミチン酸等の高級脂肪酸；ミリスチルアルコール、セチルアルコール、ステアリンアルコール、ベヘニルアルコール、2-オクチルドデカノール、セトステアリンアルコール等の高級アルコー

40

50

ル；その他イソステアリルグリセリルエーテル、ポリオキシプロピレンブチルエーテルなどが挙げられる。これらのうち、高級アルコールが好ましく、特にミリスチルアルコール、セチルアルコール、ステアリルアルコールが好ましい。

【0067】

〔媒体〕

本発明における混合液は、媒体として、水及び必要により有機溶剤が使用される。有機溶剤としては、エタノール、2-プロパノール等の低級アルカノール；ベンジルアルコール、ベンジルオキシエタノール等の芳香族アルコール；プロピレングリコール、ジプロピレングリコール、1,3-ブタンジオール、ジエチレングリコール、グリセリン等の低級ポリオール；エチルセロソルブ、ブチルセロソルブ、ベンジルセロソルブ等のセロソルブ；エチルカルビトール、ブチルカルビトール等のカルビトールが挙げられる。かかる媒体は、二剤式又は三剤式の場合は、通常いずれかの剤が媒体を含有するため、各剤を混合することにより、各成分を所期の濃度で含有する混合液が形成される。一方、複合成成型体のように、製品中に媒体を含まない場合には、別途適切な量の媒体と共に混合することにより、各成分を所期の濃度で含有する混合液が形成される。

10

【0068】

〔任意成分〕

本発明で用いる第1剤、第2剤、増粘用組成物、複合成成型体には、上記成分のほかに通常化粧品原料として用いられる他の成分を加えることができる。このような任意成分としては、動植物油脂、シリコン、エーテル、蛋白誘導体、加水分解蛋白、アミノ酸、防腐剤、キレート剤、安定化剤、酸化防止剤、植物性抽出物、生薬抽出物、ビタミン、香料、紫外線吸収剤が挙げられる。

20

【0069】

〔密閉容器〕

密閉容器の形状は、振とうすることで、内容物を泡立てることができる物ならどの様なものでもよい。密閉容器は、例えば容器本体と密閉蓋で構成され、この場合、容器本体と密閉蓋とは分離型であっても、非分離型（例えば、蝶番等により、本体と蓋とが分離することなく開平可能なもの）であってもよい。

【0070】

容器本体は、製造上の容易性から、底面の一方が開放された中空の回転柱体が好ましく、残余の底面には、転倒防止用脚を設置してもよい。回転柱体としては、例えば円柱体、円錐柱体、複円錐柱体が挙げられる。

30

【0071】

容器本体は、片手で保持・振とうしやすい大きさであると共に、起泡させた染毛剤体積に鑑み、回転柱体である場合は、側面の少なくとも一カ所が、中心軸からの半径3～6cm、更には3.5～5.5cm、更には4～5cmであるのが好ましい。また、起泡させた染毛剤を好ましくは手ですくい取って用いることから、容器中に手を入れやすく、しかも蓋の開閉がしやすい大きさという観点から、開放口の内周は、25cm～35cm、更には26～34cm、更には27～33cmが好ましい。容器本体の高さは、10～22cm、更には11～20cm、更には12～18cmが好ましい。

40

【0072】

ここで、染毛剤を目一杯起泡させた場合、密閉容器の容量と起泡させた染毛剤体積は等しくなる。このことから、密閉容器の容量は、容器本体と密閉蓋の部分の合計で、100～2000mL、更には300～1500mL、更には500～1000mLが好ましい。また、容器本体と密閉蓋の部分の合計量である密閉容器の容量と、混合液の体積との比率（密閉容器の容量/混合液の体積）は、毛髪の根元から毛先まで広げやすく、液だれしにくく、しかも振とうにより形成しやすい泡を作る観点から、3～10が好ましく、更には4～9、更には5～8が好ましい。

【0073】

密閉蓋は、容器本体外側から嵌合する外蓋でも、内側に嵌合する内蓋でもよい。また、

50

密閉蓋の形状は、外側向きに凸であっても、凹であっても平面であってもよいが、起泡の容易性の観点から、外側向きに凸であるのが好ましく、ドーム状であるのがより好ましい。密閉蓋がドーム型である場合の密閉容器の一態様を図1に示す。

【0074】

また他の態様として、容器本体が2つ以上、好ましくは2つの部材からなる多重構造となっており、流通・保管などの過程においては多重構造のまま容器本体として用いるが、使用時にはその1以上を密閉蓋として用いる形態であってもよい。この場合は流通・保管などの過程においては容器全体の体積を小さくすることができる一方で、使用時には後述する密閉容器の容量を大きくすることができるので好ましい。二重構造の密閉容器の一態様を図2及び3に示す。図2中、(a)は二重構造の密閉容器の縦断面図、(b)はその斜視図であり、図3は使用時の状態を示す。

10

【0075】

また、密閉容器は、深さ方向に伸縮可能な手段を有していてもよい。伸縮可能であることにより、流通・保管などの過程においては容器全体の体積を小さくすることができる一方で、使用時には密閉容器の容量を大きくすることができるので好ましい。あるいは、使用時には密閉容器中の泡の量が少なくなったとき、伸縮手段を収縮させることで容器本体内の泡を取り出しやすくすることができるので好ましい。あるいは、使用時には密閉容器中の泡を、伸縮手段を収縮させることにより後述する吐出口から吐出させることができるので好ましい。深さ方向に伸縮可能な手段は、容器本体、密閉蓋のいずれか一方、あるいは両方に有してもよいが、扱いやすさの観点から、容器本体に伸縮可能な手段を有することが好ましい。深さ方向に伸縮可能な手段は、どのようなものであってもよいが、簡便に伸縮が可能であり、容器の密閉性も確保できることから、蛇腹構造が好ましい。伸縮可能な手段として蛇腹構造を有する密閉容器の一態様を図4に示す。図4中、(a)は収縮時、(b)は伸長時の状態を示す。

20

なお、「伸縮可能な手段」を有する密閉容器の場合の内容量は、目一杯伸ばしたときの体積をいうものとする。

【0076】

密閉容器には、いずれかの位置に吐出口を有してもよい。前述の容器本体に深さ方向に伸縮可能な手段を有する場合には、本体を収縮させることにより、容器本体内の泡を吐出口から吐出させることができるので好ましい。吐出口の位置は、密閉容器のいずれであってもよいが、泡の取り出しやすさの観点から密閉蓋に位置することが好ましい。蛇腹構造を有する密閉容器において、密閉蓋が吐出口を有する一態様を図5に示す。

30

【0077】

容器本体及び密閉蓋の材質は、混合液を漏れることなく密閉でき、かつ振とうして泡を形成するのに耐えられる強度を有するものであればよく、特に限定されるものではないが、例えばプラスチック、紙などが好適である。

【0078】

〔滑り止め手段〕

密閉容器は、各剤を投入し密閉した後に手袋をした手で持って振とうすることで各剤の混合液を均一な泡の状態とするものである。しかも前述のとおり、相応の容量を有することが好ましい。よって手の大きさが小さいユーザーが手袋をした手でにぎりながら振とうした場合でも、密閉容器が滑らないようにするため、表面に縦方向、横方向の両方向に対する滑り止め手段を有することが好ましい。滑り止め手段は、容器表面に凹であっても、凸であっても、凹凸を有するものであってもよいが、持ったときに指の腹が引っかかりやすい凸形状を有するのが好ましい。凸である場合の隆起は、持ったときに指の腹が引っかかりやすく、しかも痛くないという観点から、容器表面から0.1～5mm、更には0.2～3mm、更には0.25～2.5mmであるのが好ましい。隆起の形状は、隆起方向縦断面が液滴状又は方形であることが好ましい。

40

滑り止め手段は、容器表面の側面全体についていても、一部分についていてもよい。また容器本体、密閉蓋のうち、良好に振とうできる観点から少なくとも容器本体に有してい

50

ればよいが、蓋の開閉も手袋をした手で行う観点から容器本体、密閉蓋の両方に有することがより好ましい。また、持つときに容器を確実に保持する観点から、少なくとも親指の腹が当たる位置に有することが好ましく、親指の腹とその他の指の腹が当たるそれぞれの位置に有することがより好ましい。

【 0 0 7 9 】

以下に、滑り止め手段の類型を示すが、これらに限定されるものではない。また相互に厳密に区別されうる概念ではない。また複数の例を組み合わせてもよい。

・凹状：容器表面に凹となる楕円形の窪みにきき手の親指をあてて滑り止めとする。親指は容器を固定する際に重要な役割を担うため、親指が確実に固定されると縦方向、横方向の両方向に対する滑り止め手段となる。親指が引っかかる窪みであれば大きさや深さは問

10

われないが、少なくとも親指の腹が引っかかる大きさと深さであることが好ましい。
 ・点状／楕円状／長形状：一つの点状／楕円状／長形状突起は、親指の腹を引っかけて縦方向にも横方向にも滑り止めとなるので好ましい。複数の点状突起の中心間隔が容器側面に添って2cm以内であれば、親指の腹の引っかかりがより強くなるのでより好ましい。点状／楕円状／長形状突起の中心間隔が容器側面に添って8～15cmであれば、親指の腹とそれ以外の指の腹で引っかけることができるので好ましい。点状突起の直径は1mm～1cmが好ましく、更には2～5mmであることが好ましい。楕円状／長形状突起は、その最大部分の長さが2mm～3cmが好ましく、更には5mm～1cmであることが好ましい。最大長の方向は、容器鉛直方向に対して、傾きがあってもなくてもよい。

・直線状(1)：容器鉛直方向に対し $\pm 20 \sim \pm 70$ 度の傾きを持つ、全長1～12cmの直線も縦方向にも横方向にも滑り止めとなるので好ましい。複数の、容器縦方向に対して同じ傾きをもつ直線が、等間隔又は非等間隔に、容器側面の十六分の一周以上に亘って配置されていることも好ましい。親指の腹とその他の指の腹が当たるそれぞれの位置に配置されることも好ましい。直線の幅は0.1mm～5mmが好ましく、更には0.5mm～3mmがより好ましい。

20

・曲線状：容器鉛直方向に対し $0 \sim \pm 90$ 度の傾きを持つ、全長1～12cmの波線も縦方向にも横方向にも滑り止めとなるので好ましい。複数の、容器縦方向に対して同じ傾きをもつ波線が、等間隔又は非等間隔に、容器側面の十六分の一周以上に亘って配置されていることも好ましく、側面全周に亘って均等に作成されていることも同様に好ましい。波線の周期及び波高は、それぞれ5mm～6cmが好ましい。親指の腹とその他の指の腹が当たるそれぞれの位置に配置されることも好ましい。直線の幅は0.1mm～5mmが好ましく、更には0.5

30

mm～3mmがより好ましい。
 ・取手状：コップの取手状の輪を配置してもよい。取手をにぎることができるようになるので、安定して容器を固定でき、縦方向、横方向の両方向に対する滑り止め手段となる。

・ストラップ状ないし带状：容器の一部にストラップないし帯を配置して、手指又は手を入れられるようにする。ストラップないし帯により手指又は手がしっかりと固定されるように配置すると、縦方向、横方向の両方向への滑り止め手段となる。ストラップないし帯と容器との間に手がしっかりと固定されるように配置すると、縦方向、横方向の両方向への滑り止め手段となる。

・直線状(2)(組み合わせの例)：容器鉛直方向に対し $\pm 0 \sim 90$ 度の傾きを持つ、全長1～12cmの第一の直線1本又は2本以上と、それに対して $\pm 20 \sim 90$ 度の傾きを持つ第二の直線1本又は2本以上が、容器側面の十六分の一周以上に亘って配置されていることも好ましく、側面全周に亘って均等に配置されていることも同様に好ましい。親指の腹とその他の指の腹が当たるそれぞれの位置に配置されることも好ましい。第一の直線及び/又は第二の直線は、それぞれ3本以上であることがより好ましい。第一の直線同士の間隔又は第二の直線同士の間隔は、等間隔であっても非等間隔であってもよい。親指の腹とその他の指の腹が当たるそれぞれの位置に配置されることも好ましい。直線の幅はそれぞれが0.1mm～5mmが好ましく、更には0.5mm～3mmがより好ましい。

40

図6に、これら滑り止め手段の具体例を示す。

【 0 0 8 0 】

50

〔攪拌子〕

本発明の染毛又は脱色キットは、振とうすることにより第1剤、第2剤及び増粘用組成物を混合しながら、又は成型体中のアルカリ剤、酸化剤、増粘剤等と媒体を混合しながら、混合液の泡を形成するものである。従って、混合を促進させる観点から、キットの構成要素として更に攪拌子を含むことも好ましい。

【0081】

混合を促進させつつ、均一かつ十分な量の泡を形成でき、出来上がった泡を毛髪に適用しやすくする観点より、攪拌子は、振とうの間は泡の中を激しく移動し、振とうが完了した後は、容器本体の底にただちに沈むことが好ましい。このような観点から、攪拌子の比重は、 $5.0 \sim 8.0 \text{g/cm}^3$ 、更には $6.0 \sim 7.9 \text{g/cm}^3$ 、更には $7.0 \sim 7.8 \text{g/cm}^3$ の範囲が好ましい。そのような比重を有する素材としては、例えば金属が挙げられ、好ましくは鉄やステンレスが挙げられる。

10

【0082】

ただし、攪拌子は、アルカリ剤や酸化剤を含む混合液に一定の時間接触するため、攪拌子を形成する素材が染毛剤に溶解する可能性がある。これを防ぐ観点から、攪拌子は、金属にプラスチックをコーティングしたものがより好ましい。この場合、攪拌子全体の平均の比重が前記数値範囲であることが好ましい。

【0083】

攪拌子の形状は、混合の促進と均一かつ十分な量の泡を得る観点から、丸型、フットボール型等が好ましい。攪拌子の1個当たりの体積は、混合の促進と均一かつ十分な量の泡を得る観点から、 $0.5 \sim 15 \text{cm}^3$ 、更には $1 \sim 10 \text{cm}^3$ 、更には $2 \sim 5 \text{cm}^3$ の範囲が好ましい。

20

【0084】

染毛又は脱色キットに用いる攪拌子の数は、混合の促進と均一かつ十分な量の泡を得る観点から、1~10個、更には2~5個、更には3~4個が好ましい。

【0085】

〔染毛又は脱色方法〕

本発明の染毛又は脱色キットを使用して毛髪（特に頭髪）を染色又は脱色するには、次の工程（a）~（d）又は工程（a）~（e）を行うのが好ましい。

（a）アルカリ剤を含有する第1剤と酸化剤を含有する第2剤（存在する場合には、更に増粘用組成物）とを、又はアルカリ剤、酸化剤及び増粘剤を前述した形態で含有する成型体と媒体とを、開閉可能な密閉容器本体に投入する工程

30

（b）密閉容器を密閉する工程

（c）密閉容器を振とうして泡を形成する工程

（d）形成した泡を取り出して毛髪に適用する工程

（e）適用した泡を毛髪上で再度泡立てる工程

【0086】

染毛剤又は脱色剤を毛髪に適用する際に手袋を装着していればよく、装着の時期はそれ以前のいずれの時期であってもよいが、工程（a）で剤を投入する際にも手が汚れる可能性があるため、工程（a）を行う前に手袋を装着することが好ましい。また、泡を毛髪に適用する前のいずれかの段階に、予め毛髪を梳かしておくことが好ましい。これにより、工程（e）で再度泡立てる処理中に毛髪がからみにくくなるので、混合液が飛び散るおそれがない。また、染毛剤組成物の適用で汎用されているブロッキング操作を行う必要はなく、更にはブロッキング操作を行わないことが好ましい。これにより、混合液の泡を毛髪に適用する操作や再度泡立てる操作がやりやすくなる。染毛剤組成物を適用する毛髪には、ムラなく染毛できるとともに、液ダレを防止し、かつ十分な染毛効果を得るという観点から、染毛処理の直前では整髪料が適用されていないことが好ましい。また、混合液が薄まらず、ムラなく染毛できるとともに、液ダレを防止し、かつ十分な染毛効果を得るという観点から、乾いた毛髪であることが好ましい。染毛処理の直前に洗髪を行う場合には、染毛処理を行うまでに毛髪を乾燥させることが好ましい。

40

【0087】

50

工程 (a) : 混合前には第 1 剤、第 2 剤、別途増粘用組成物のいずれかに増粘剤が含まれていてもよい。これらの各剤を、又は前記成型体と媒体を、密閉容器本体に投入する工程である。このとき、各剤を投入する順番はどのような順番であってもよく、同時であってもよい。各剤を密閉容器に投入することで、各剤は互いに接触するが、ここで必ずしも各剤が混ざる必要は無い。投入後、工程 (b) の容器を密閉する前に、予め攪拌して各剤を混合してもよいが、後述する工程 (c) の振とう時に、泡が形成されるのと同時に混合されればよい。工程 (a) が完了後、後続の工程を行うまでに数分～10分程度の時間が経過してもよいが、酸化染料の反応が進むこと、増粘剤による系の増粘が進むことから、工程 (a) が完了後はただちに工程 (d) の泡を毛髪に適用する工程まで順次進むことが好ましい。なお、密閉容器は前述の滑り止め手段を有することが好ましい。

10

【 0 0 8 8 】

工程 (b) : 剤を全て密閉容器本体に投入した後、密閉容器本体に密閉蓋を装着して密閉する工程である。後述する工程 (c) の振とう時に内容物があふれ出ないようにすればよく、容器特有の密閉機構が有る場合には、その機構に従って密閉すればよい。

【 0 0 8 9 】

工程 (c) : 密閉容器を振とうすることで泡を形成する工程である。工程 (a) で投入した各剤を予め混合しておいてもよいが、操作を簡便にする観点から、振とうすることで同時に混合されることが好ましい。振とうする手段は道具を使ってもよいが、操作を簡便にする観点から手で振とうすることが好ましい。片手で振とうしてもよいが、確実に密閉容器を固定する観点から、両手を用いて振とうすることが好ましい。容器を固定する際の両手の位置としては、以下の場合を例示することができる。

20

- ・片手を密閉蓋、もう一方の手を密閉蓋と反対側の底面
- ・片手を容器本体の側面、もう一方の手を密閉蓋
- ・両手とも容器本体の側面

振とうする際に容器が手から脱落したり、振とう中に万一蓋が開いて内容物が飛び散ることを防止する観点から、「片手を密閉蓋、もう一方の手を密閉蓋と反対側の底面」あるいは「片手を容器本体の側面、もう一方の手を密閉蓋」とすることが好ましい。

【 0 0 9 0 】

振とうする速度は、きめ細かく、かつ十分な泡体積を有する泡を形成させる観点から、1秒あたり1～6往復、更には2～5往復、更には3～4往復の割合が好ましい。振とうの幅は5～50cm、更には10～40cm、更には20～30cmが好ましい。振とう回数は、きめ細かく、かつ十分な体積を有する泡を効率よく形成させる観点から、5～60往復、更には10～50往復、更には20～40往復させることが好ましい。

30

工程 (c) が完了したら、密閉蓋を開けて、工程 (d) に進む。

【 0 0 9 1 】

工程 (d) : 形成した泡を密閉容器から取り出して毛髪に適用する工程である。適用するのは、毛髪全体であっても、毛髪の一部であってもよい。要は染毛の目的と染毛に用いる混合液の量により決めればよい。

密閉容器の内部から形成した泡を取り出す際には、何らかの手段を用いて別の容器に移してもよい。この場合には別の容器に移した後、何らかの手段で毛髪に泡を適用することになる。あるいはくしやブラシといった道具を用いて密閉容器の内部から泡をすくい取って、その後、当該道具を用いて毛髪に泡を適用してもよい。あるいは手を用いて密閉容器の内部から泡をすくい取って、その後、手にすくい取った泡をそのまま毛髪に適用してもよい。毛髪に適用して広げる操作が行いやすく、1回の適用量が多すぎて飛び散ることもなく、少なすぎてすくい取る回数が多くなることもない点から、手を用いることが好ましい。

40

【 0 0 9 2 】

工程 (e) : 毛髪の根元にも混合液の泡を十分に行き亘らせること、振とうにより形成した泡質が不十分であっても良好な染毛性を確保することと、上記放置の間に染毛剤中の成分により増粘剤が分解され、あるいは増粘剤の増粘作用を阻害して混合液の粘度が低下

50

する場合には放置時間の間に液だれが生じることを防止する観点から、毛髪上で再度泡立てることが好ましい。再度泡立てるには、ガスを注入しても、振動機やブラシのような器具を用いても、あるいは指を用いてもよいが、指を用いるのがより好ましい。

【0093】

ここで再度泡立てる時期は、完全に泡が消えた後であってもよく、泡が消える途中であってもよく、あるいは適用した泡が変化する前であってもよい。あるいは泡を適用したい範囲全てに適用完了した後であっても、適用途中であってもよい。すなわち工程(d)が完了してから工程(e)に移ってもよく、工程(d)の間に工程(e)を行ってもよい。本発明においては、時間経過とともに混合液の粘度の低下や、混合液の粘度の増大も起こりえる。泡が消滅した後は、粘度が低下していると液ダレが生じる可能性があり、粘度が増大していると再度泡立てることが困難となり剤を広げることがやりにくくなる可能性がある。しかも、工程(d)に移った後に再度工程(c)を行うことは、内容物の量と密閉容器の容積との比率が変化して適切な泡が形成しづらくなること、手袋をした手が剤により濡れている可能性が高くてより一層容器を持つ手が滑りやすくなっていることから、工程(d)に移った後は工程(c)を行わないことが好ましい。よって粘度の変化による不都合を解消する観点から、工程(d)を行いながら工程(e)を行い、泡の適用が完了した後は工程(e)のみを行うことがより好ましい。再度の泡立ては、連続的に1回行ってよく、断続的に複数回繰り返してもよい。密閉容器から泡を取り出して毛髪に適用する行為の1回ごとに再度泡立ててもよいが、好ましくは2~10回ごとに、より好ましくは3~5回ごとに再度泡立ててもよい。

10

20

【0094】

これらの操作の後、泡を毛髪の上で放置する。放置時間は、泡の適用開始から好ましくは3~60分、より好ましくは5~45分である。

放置完了後は、混合液を洗い流す。その後、適宜シャンプーやリンスをした後水洗して、髪を乾燥させる。

【実施例】

【0095】

以下に示す処方の染毛剤を調製した。なお、成分名に濃度が明示されていないものはアクティブ量である。

処方例 1

30

第1剤(液状)	(質量%)
パラアミノフェノール	0.1
トルエン-2,5-ジアミン	0.046
5-アミノオルトクレゾール	0.23
強アンモニア水(28%)	6.0
炭酸水素アンモニウム	10.5
アルキル(C10-16)グルコシド	6.16
ラウレス硫酸Na	2.7
トリセデス-9	0.5
ラウレス-23	2.0
ミリスチルアルコール	0.2
プロピレングリコール	4.0
エタノール	10.0
ポリクオタニウム22 ^{*1}	0.4
ポリクオタニウム7 ^{*2}	0.5
アスコルビン酸	0.4
亜硫酸Na	0.5
EDTA-4Na	0.1
香料	0.95
精製水	バランス

40

50

【 0 0 9 6 】

第 2 剤 (液 状)	(質 量 %)	
過酸化水素水 (35 %)	16.3	
ラウレス硫酸Na	0.62	
セテアリルアルコール	0.48	
ミリスチルアルコール	0.28	
硫酸オキシキノリン	0.04	
エチドロン酸	0.08	
水酸化Na	第 2 剤をpH3.5に調整する量	
精製水	バランス	10

【 0 0 9 7 】

第 3 剤 (液 状)	(質 量 %)	
ヒドロキシプロピルキサンタンガム ^{*3}	2.0	
エタノール	10.0	
精製水	バランス	

【 0 0 9 8 】

* 1 : マーコート280 (NaIco社)

* 2 : マーコート550 (NaIco社)

* 3 : ラボールガムEX (大日本住友製薬社)

各剤の使用量 第 1 剤 : 第 2 剤 : 第 3 剤 = 40 g : 60 g : 12 g

混合液のpH : 9.1

【 0 0 9 9 】

内径 9 cm、高さ 14cm の円筒形の密閉可能なプラスチック容器に、本処方の第 1 剤、第 2 剤、第 3 剤を一度に投入して、1 秒間に 3 回の速度で 30 往復、30cm の幅で振とうして泡を形成した。投入した全ての液体がしっかりとした泡になり、10 分程度放置しても泡から液体が分離することはなかった。

普段、染毛剤をあまり使ったことがない人に、形成した泡を、手袋をした手を用いて容器からすくい取ってウィッグ (No.755s ビューラックス社) に押し当てるようにして適用してもらい、すくい取って髪に適用する操作 3 回に 1 回の割合で、シャンプーをするような操作で再度泡立てを行う。形成した泡全てを髪全体に適用した後、30 分間放置する。水洗、シャンプー、コンディショナー操作を 2 回行い、乾燥させた。染毛結果を専門パネラーによる目視評価を行うと、均一かつ良好な結果となる。

また、上記プラスチック容器の側面の、上から 3 分の 1 の部分に直径 3 mm、高さ 2 mm の突起を 1 つ、その突起と対称の位置に同じ大きさの突起をもう 1 つ配置し、当該突起に親指の腹と人差し指の腹を引っかけると、より好適に振とうすることができる。

【 0 1 0 0 】

処方例 2

以下に示す処方の染毛剤を調製した。

第 1 剤 (液 状)	(質 量 %)	
パラアミノフェノール	0.1	40
トルエン-2,5-ジアミン	0.046	
5-アミノオルトクレゾール	0.23	
強アンモニア水 (28 %)	6.0	
炭酸水素アンモニウム	8.0	
モノエタノールアミン	2.4	
アルキル (C10-16) グルコシド	2.0	
ココイルグルタミン酸Na	6.0	
ラウレス-6酢酸Na	2.0	
トリセデス-9	0.5	
ラウレス-23	2.0	50

ミリスチルアルコール	0.2	
プロピレングリコール	4.25	
エタノール	9.5	
ポリクオタニウム22 ^{*4}	1.125	
EDTA-4Na	0.1	
香料	0.95	
精製水	バランス	
【0101】		
第2剤(液状)	(質量%)	
過酸化水素水(35%)	16.3	10
ステアリルトリモニウムクロライド	0.84	
セテス-40	0.55	
セテアリルアルコール	0.88	
ミリスチルアルコール	0.25	
硫酸オキシキノリン	0.04	
エチドロン酸	0.08	
水酸化Na	第2剤をpH3.5に調整する量	
精製水	バランス	
【0102】		
第3剤(粉末)	(質量%)	20
メチルセルロース ^{*5}	100	
【0103】		
*4 : マーコート295 (Nalco社)		
*5 : メトローズSM-4000 (信越化学工業社)		
各剤の使用量 第1剤 : 第2剤 : 第3剤 = 40 g : 60 g : 3 g		
混合液のpH : 9.2		
第1剤と第2剤との混合液の粘度 : 15mPa・s		
第1剤、第2剤、第3剤の混合液の粘度 : 350mPa・s		
【0104】		
用いる容器、泡形成法は、処方例1と同様である。泡を髪に押し当てるようにすると、簡単に髪の根元まで浸透可能な程度の扱いやすくして良好な泡立ちである。		30
【0105】		
処方例3		
処方例2の第3剤を以下のものに変えて、17.1g使用した以外は、処方例2と同じ染毛剤を調製した。		
第3剤(ゲル状)	(質量%)	
ヒドロキシエチルセルロース ^{*6}	6.4	
精製水	バランス	
【0106】		
*6 : HECダイセルSE850 (ダイセル化学工業社)		40
第1剤と第2剤との混合液の粘度 : 15mPa・s		
第1剤、第2剤、第3剤の混合液の粘度 : 1280mPa・s		
混合液のpH : 9.1		
【0107】		
前述の手法、容器と同様にして泡を形成したところ、泡を髪に押し当てるようにして適用可能な良好な泡立ちであった。30分間放置しても液が分離することはなかった。		
【0108】		
処方例4		
処方例2の第3剤を以下のものに変えて、19.3g使用した以外は、処方例2と同じ染毛剤を調製した。		50

第3剤（ゲル状）	（質量％）	
ヒドロキシエチルセルロース ^{*7}	17.1	
精製水	バランス	

【0109】

*7：HECダイセルSE850（ダイセル化学工業社）

第1剤と第2剤との混合液の粘度：15mPa・s

第1剤、第2剤、第3剤の混合液の粘度：8600mPa・s

混合液のpH：9.1

【0110】

前述の手法、容器と同様にして泡を形成したところ、弾力性のある良好な泡が選られた。30分間放置しても液が分離することはなかった。 10

【0111】

処方例5

以下に示す処方の染毛剤を調製する。

第1剤（粉末）	（質量％）	
硫酸トルエン-2,5-ジアミン	2.5	
硫酸メタミノフェノール	1.25	
硫酸パラミノフェノール	1.25	
レゾルシン	1.25	
炭酸Na	50.0	20
HEDTA-3Na	2.5	
-シクロデキストリン	6.25	
硫酸アンモニウム	12.5	
ラウリル硫酸Na	1.25	
ステアリン酸Mg	1.25	
硫酸Na	バランス	

【0112】

第2剤（液状）	（質量％）	
過酸化水素水（35％）	8.2	
ラウレス硫酸Na	2.7	30
硫酸オキシキノリン	0.04	
エチドロン酸	0.08	
水酸化Na液（48％）	0.056	
精製水	バランス	

【0113】

第3剤（粉末）	（質量％）	
ヒドロキシエチルセルロース ^{*7}	5.0	
セルロースガム ^{*8}	80.0	
硫酸Na	バランス	

【0114】

*7：HECダイセルSE850（ダイセル化学工業社）

*8：セロゲンP（第一工業製薬社）

各剤の使用量 第1剤：第2剤：第3剤 = 20g：125g：5g

【0115】

処方例1で用いた容器により、良好な泡を形成することができ、良好な染毛結果が得られる。

【0116】

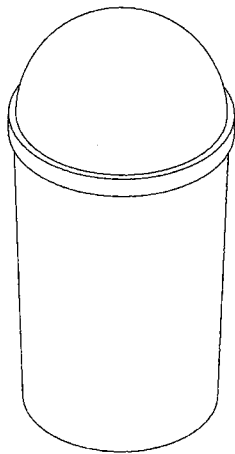
処方例6

特表2003-518028号公報の実施例1記載の手順に従って、4gの染毛成型体を25錠製造する。処方例1で用いた密閉容器に、精製水100gと製造する25錠の染毛成型体を一度に 50

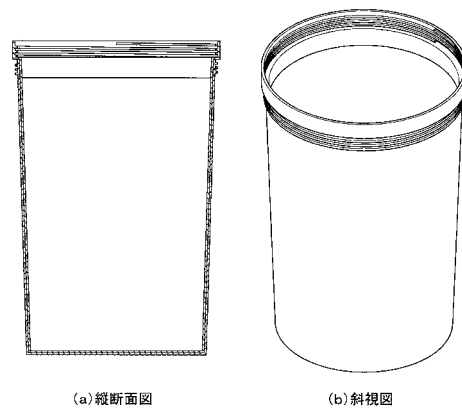
投入して、1秒間に3回の速度で30往復、30cmの幅で振とうして泡を形成する。投入する全ての組成物は溶解し、生じた液体は弾力性のあるしっかりとした泡になり、10分程度放置しても泡から液体が分離することはない。

形成する泡を、手袋をする手を用いて容器からすくい取り、ウィッグ(No.755s ビューラックス社)に押し当てるようにして適用する。泡をすくい取って髪に適用する操作の3回に1回の割合で、シャンプーをするような操作で再度泡立てを行う。形成する泡全てを髪全体に適用後、30分間放置する。水洗、シャンプー、コンディショナー操作を2回行い、乾燥させる。普段、染毛剤をあまり使ったことがない人が上記操作を行う場合でも、染毛結果を専門パネラーによる目視評価を行うと、均一かつ良好な結果となる。

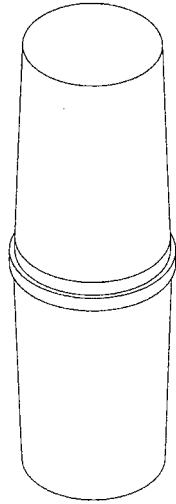
【図1】



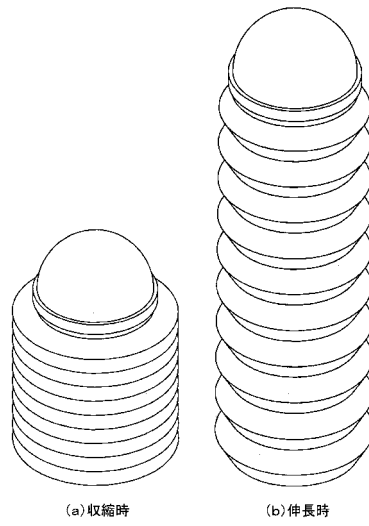
【図2】



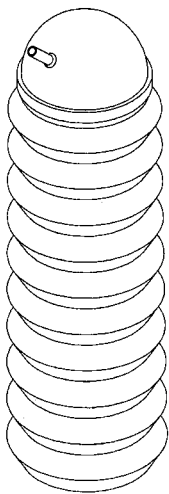
【 図 3 】



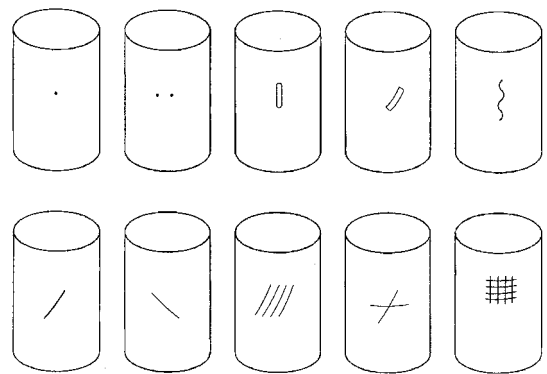
【 図 4 】



【 図 5 】



【 図 6 】



【手続補正書】

【提出日】平成28年9月16日(2016.9.16)

【手続補正1】

【補正対象書類名】特許請求の範囲

【補正対象項目名】全文

【補正方法】変更

【補正の内容】

【特許請求の範囲】

【請求項1】

染毛又は脱色キットであって、アルカリ剤を含有し、染毛キットの場合には更に酸化染料中間体を含有する第1剤、酸化剤及び増粘剤を含有する第2剤、並びに第1剤及び第2剤を投入し振とうして混合液の泡を形成するための密閉容器を含み、第1剤と第2剤との混合液中に非イオン界面活性剤、アニオン界面活性剤及びカチオン界面活性剤を含有する染毛又は脱色キット。

【請求項2】

非イオン界面活性剤が、アルキルポリグルコシド、ポリオキシアルキレンアルキルエーテル及びアルキルグリセリルエーテルから選択される1種又は2種以上を含有する請求項1記載の染毛又は脱色キット。

【請求項3】

アニオン界面活性剤が、アルキル硫酸塩、ポリオキシアルキレンアルキルエーテル硫酸塩、N-アシルアミノ酸塩及びポリオキシアルキレンアルキルエーテルカルボン酸塩から選択される1種又は2種以上を含有する請求項1又は2記載の染毛又は脱色キット。

【請求項4】

カチオン界面活性剤が、モノアルキルトリメチルアンモニウム塩を含有する請求項1～3のいずれかに記載の染毛又は脱色キット。

【請求項5】

界面活性剤の合計濃度が混合液中の0.01～20質量%である請求項1～4のいずれかに記載の染毛又は脱色キット。

【請求項6】

アルカリ剤が、アンモニア又はその塩及びエタノールアミン又はその塩を含有する請求項1～5のいずれかに記載の染毛又は脱色キット。

【請求項7】

染毛又は脱色キットであって、アルカリ剤としてアンモニア又はその塩及びエタノールアミン又はその塩を含有し、染毛キットの場合には更に酸化染料中間体を含有する第1剤、酸化剤を含有する第2剤、並びに第1剤及び第2剤を投入し振とうして混合液の泡を形成するための、開閉可能で表面に凸形状の縦方向、横方向の両方向に対する滑り止め手段を有する密閉容器を含む染毛又は脱色キット。

【請求項8】

第1剤、第2剤のいずれか少なくとも一方が、増粘剤を含み、かつ液状、ゲル状ないしゼリー状の組成物である請求項7記載の染毛又は脱色キット。

【請求項9】

第1剤、第2剤のうちいずれか1以上に界面活性剤を含有する請求項7又は8記載の染毛又は脱色キット。

【請求項10】

界面活性剤の合計濃度が混合液中の0.01～20質量%である請求項9記載の染毛又は脱色キット。

【請求項11】

混合液の粘度が、50～20,000mPa・sである請求項1～10のいずれかに記載の染毛又は脱色キット。

【請求項12】

混合液の粘度が、350～20,000mPa・sである請求項1～10のいずれかに記載の染毛又は脱色キット。

【請求項13】

混合液のpHが、7～12である請求項1～12のいずれかに記載の染毛又は脱色キット。

【請求項14】

密閉容器の容器本体の概略形状が、回転柱体である請求項1～13のいずれかに記載の染毛又は脱色キット。

【請求項15】

容器本体の開放口の内周が25～35cmである請求項1～14のいずれかに記載の染毛又は脱色キット。

【請求項16】

密閉容器の容量が100～2000mLである請求項1～15のいずれかに記載の染毛又は脱色キット。

【請求項17】

密閉容器が深さ方向に伸縮可能な手段を有する請求項1～16のいずれかに記載の染毛又は脱色キット。

【請求項18】

伸縮可能な手段が蛇腹構造である請求項17記載の染毛又は脱色キット。

【請求項19】

密閉容器のいずれかの位置に吐出口を有する請求項17又は18記載の染毛又は脱色キット。

【請求項20】

吐出口が、密閉容器の蓋に位置する請求項19記載の染毛又は脱色キット。

【請求項21】

更に攪拌子を含む請求項1～20のいずれかに記載の染毛又は脱色キット。

フロントページの続き

- (72)発明者 宮部 創
東京都墨田区文花 2 - 1 - 3 花王株式会社研究所内
- (72)発明者 山口 真主
東京都墨田区文花 2 - 1 - 3 花王株式会社研究所内
- (72)発明者 神田 崇
東京都墨田区文花 2 - 1 - 3 花王株式会社研究所内
- (72)発明者 山田 孝
東京都墨田区文花 2 - 1 - 3 花王株式会社研究所内
- (72)発明者 児玉 大輔
東京都墨田区文花 2 - 1 - 3 花王株式会社研究所内

F ターム(参考) 4C083 AB032 AB082 AB312 AB352 AB412 AC072 AC102 AC122 AC182 AC232
AC242 AC472 AC532 AC542 AC552 AC662 AC692 AC782 AC852 AC892
AD132 AD202 AD252 AD262 AD282 AD352 AD642 BB01 BB43 CC35
CC36 DD06 DD08 DD23 DD27 DD41 DD47 EE05 EE26 EE27