

# 發明專利說明書

(本說明書格式、順序及粗體字，請勿任意更動，※記號部分請勿填寫)

※ 申請案號：96133945

※ 申請日期：96.9.11

※IPC 分類：B26D 1/06 (2006.01)

一、發明名稱：(中文/英文)

B26D 1/06 (2006.01)

刀鋸機之刀鋸夾持裝置

二、申請人：(共 1 人)

姓名或名稱：(中文/英文)

車王電子股份有限公司

代表人：(中文/英文)(簽章) 蔡裕慶

住居所或營業所地址：(中文/英文)

台中縣大雅鄉員林村大雅路 269 號

國 籍：(中文/英文) 中華民國

三、發明人：(共 2 人)

姓 名：(中文/英文)

1. 鄧正宜

2. 陳金宏

國 籍：(中文/英文)

1. 中華民國

2. 中華民國

四、聲明事項：(略)

# 發明專利說明書

(本說明書格式、順序及粗體字，請勿任意更動，※記號部分請勿填寫)

※ 申請案號：96133945

※ 申請日期：96.9.11

※IPC 分類：B26D 1/06 (2006.01)

一、發明名稱：(中文/英文)

B26D 1/06 (2006.01)

刀鋸機之刀鋸夾持裝置

二、申請人：(共 1 人)

姓名或名稱：(中文/英文)

車王電子股份有限公司

代表人：(中文/英文)(簽章) 蔡裕慶

住居所或營業所地址：(中文/英文)

台中縣大雅鄉員林村大雅路 269 號

國籍：(中文/英文) 中華民國

三、發明人：(共 2 人)

姓名：(中文/英文)

1. 鄧正宜

2. 陳金宏

國籍：(中文/英文)

1. 中華民國

2. 中華民國

四、聲明事項：(略)

## 九、發明說明：

### 【發明所屬之技術領域】

本發明係與刀鋸機有關，更詳而言之是指一種刀鋸機之刀鋸夾持裝置。

### 5 【先前技術】

按，一般的刀鋸機具有一可產生往復直線運動的輸出軸，該輸出軸之自由端連結有一刀鋸夾持裝置用以夾持一刀鋸，藉由該輸出軸同步地帶動該刀鋸進行直線往復運動，以使該刀鋸得以切削工件。

- 10 請參閱第一圖及第二圖，習知之刀鋸夾持裝置主要包含有一本體(1)、二鋼珠(2)、一控制件(3)及一彈簧(4)。其中，該本體(1)概呈圓柱狀，其具有一第一端(1a)用以連結在刀鋸機之輸出軸(5)上、以及一位於該第一端(1a)之相對側的第二端(1b)。該本體(1)具有一容置槽(1c)及二穿孔(1d)，該容置槽(1c)係平行於該本體(1)之軸向，且在該本體(1)之第二端(1b)端面上形成一槽口；該二穿孔(1d)係分別位於該容置槽(1c)之兩側相對稱位置處，且分別在該容置槽(1c)之相對槽壁上及本體(1)之外周壁上各形成一開口。該二鋼珠(2)係分別置設於該二穿孔(1d)中，且各該鋼珠(2)之兩相對部位分別露出於其所在穿孔(1d)之二開口外。該控制件(3)係概呈圓筒狀，其內筒壁上具有一斜推環面(3a)；該控制件(3)係套設於該本體(1)上，使其斜推環面(3a)面對著該二鋼珠(2)之外露部位。該彈簧(4)係設於該本體(1)與該控制件(3)間，用以推動該控制件(3)，使該控制件(3)保持位於其斜推環面(3a)
- 15
- 20

抵頂該二鋼珠(2)之位置處。

藉此，沿該控制件(3)之軸向推掣該控制件(3)抵抗該彈簧(4)之彈力而移動，使該控制件(3)之斜推環面(3a)離開該二鋼珠(2)，便可將一刀鋸(6)之連結端插置入該本體(1)之容置槽(1c)中；隨後放開該控制件(3)，使該彈簧(4)復推該控制件(3)至該斜推環面(3a)頂抵該二鋼珠(2)，且使該二鋼珠(2)壓抵該刀鋸(6)之定位部(6a)之位置(如第一圖所示)；如此，便可將該刀鋸(6)鎖掣在該夾持裝置上。相反地，再次沿該控制件(3)之軸向推掣該控制件(3)抵抗該彈簧(4)之彈力而移動，使該控制件(3)之斜推環面(3a)離開該二鋼珠(如第二圖所示)，便可將該刀鋸(6)抽離該夾持裝置。

此種習用刀鋸夾持裝置之缺點在於，在該夾持裝置因刀鋸機之驅動而連同刀鋸(6)進行快速的往復運動之期間，該控制件(3)容易因往復運動產生之慣性力而產生反抗彈簧(4)推力之移動，導致該控制件(3)之斜推環面(3a)瞬間離開該二鋼珠(2)，而使該刀鋸(6)脫離該夾持裝置。這種現象之產生非常危險，常常導致刀鋸(6)脫落而彈飛出，傷害到刀鋸機的操作人員。另外，這種情形也產生在刀鋸機運轉期間，該控制件碰撞到工件或其它物品時。

針對此一缺點，遂有一種刀鋸夾持裝置利用一個設在刀鋸夾持裝置之控制件上的定位槽，與一凸出於本體外壁上凸柱相結合，藉以壁免上述控制件之不當作動。此一裝置雖然解決上述習用者之問題，但所使用夾持刀鋸的方式，是利用二鋼珠自該刀鋸的兩側定位該刀鋸，因而使得

該夾持裝置無法適用於不同厚度之刀鋸。

### 【發明內容】

有鑑於此，本發明之主要目的在於提供一種刀鋸機之  
5 刀鋸夾持裝置，係可避免夾持裝置之控制件，因夾持裝置  
之往復運動所產生之慣性力、或其它外物之碰撞而產生不  
當作動以使夾持裝置所夾持之刀鋸脫落者。

本發明之另一目的在於提供一種刀鋸機之刀鋸夾持裝  
置，係可適用於多種不同厚度之刀鋸者。

10 為了達成上揭之發明目的，本創作所揭刀鋸機之刀鋸  
夾持裝置所利用之技術，主要係將一彈簧之兩端固定在一  
概呈圓柱狀之本體、及一概呈圓筒狀且套設於該本體上之  
控制件上，且該彈簧係位於該本體與該控制間，藉以使該  
彈簧因彈性對該本體及該控制件施以軸向推力和扭力。該  
15 控制件上除了具有一位於內壁上之傾斜環面外，更具有  
一自該控制件之一端向另一端傾斜延伸之頂抵壁；另外，該  
本體外壁上具有一凸柱。該彈簧對該控制件所施予的軸向  
推力和扭力，可使該控制件保持在其傾斜環面壓抵著一可  
滑動地穿設在該本體之栓件上、以及其抵頂壁壓抵該本體  
20 之凸柱上的位置上。

藉由該頂抵壁因該彈簧所施予之扭力而對該凸柱之壓  
抵，可避免該控制件在該刀鋸夾持裝置進行快速之往復運  
動時，因該往復運動所產生之慣性力或非預期之外物碰撞  
而產生不當作動；同時，呈傾斜延伸之抵頂壁壓抵該凸柱

之位置，可依刀鋸之厚度不同而不同，而且都具有避免該控制件不當作動之效果。

### 【實施方式】

5 為使貴 審查委員能對本發明之特徵與特點有更進一步之了解與認同，茲列舉以下較佳實施例並配合圖式說明如下：

請參閱第三圖至第五圖，係本發明一較佳實施例所提供一種刀鋸機之刀鋸夾持裝置(100)，其包含有一本體  
10 (10)、二栓件(20)(30)、一控制件(40)、一彈簧(50)及一限位件(60)；其中：

該本體(10)，概呈圓柱狀，可界定出一體軸向連接之一頭部(11)及一身部(12)，且該頭部(11)之外徑大於該身部(12)之外徑，該頭部(11)之自由端可界定出一第一端(13)，而位  
15 於該第一端(13)相對側位置之身部(12)自由端，則可界定出一第二端(14)，該頭部(11)之第一端(13)係用以與一刀鋸機之輸出軸(91)連結固定；該身部(12)上形成有一第一容置槽(15)、一第二容置槽(16)、一第一穿孔(17)及一第二穿孔(18)，該第一容置槽(15)及該第二容置槽(16)係平行於該本  
20 體(10)之軸向，且該第一容置槽(15)與該第二容置槽(16)係呈相互垂直而不連通狀態，該第一、二容置槽(15)(16)於該第二端面(14)上分別形成有一槽口，該第一、二穿孔(17)(18)係分別貫穿該第一、二容置槽(15)(16)至身部(12)之外周壁，使該第一、二穿孔(17)(18)分別於身部(12)之外周壁及

第一、二容置槽(15)(16)之槽壁上形成有一開口；該頭部(11)之一外周壁預定位置處凸出有一凸柱(19)，該頭部(11)之一外周壁預定位置處凹設有一第一嵌槽(111)。

該二栓件(20)(30)，係分別穿設於該第一、二穿孔(17)(18)中，且該二栓件(20)(30)之長度略大於所位之第一、二穿孔(17)(18)孔深，使該二栓件(20)(30)之兩相對部位分別露出於所位穿孔(17)(18)在身部(12)外周壁和容置槽(15)(16)槽壁之開口外。

該控制件(40)，具有一呈圓筒狀之筒體(41)及一位於該筒體(41)內壁面上之凸環(42)；該筒體(41)可界定出一第一端(411)及一位於第一端(411)相對側之第二端(412)，該凸環(42)具有一自筒體(41)內壁向該筒體(41)第一端(411)傾斜之傾斜環面(421)，該筒體(41)上具有一延伸壁(43)、一抵頂壁(44)及一定位槽(45)，該延伸壁(43)係自該筒體(41)第一端(411)往第二端(412)軸向延伸一預定距離而成，該抵頂壁(44)具有一基端(441)及一末端(442)，該基端(441)係與該延伸壁(43)最靠近於筒體(41)第二端(412)之位置處相連接，該頂抵壁(44)係自該基端(441)相對於該筒體(41)之軸向斜向地延伸至該末端(442)，且該基端(441)與筒體(41)第二端(412)間之距離大於該末端(442)與該筒體(41)第二端(412)間之距離，該定位槽(45)係自該抵頂壁(44)之末端(442)往筒體(41)第二端(412)方向呈弧狀延伸而成；該筒體(41)內周壁之預定位置上更形成有一第二嵌槽(46)。該控制件(40)係套設於該本體(10)上，使該頂抵壁(44)之壁面朝向該本體(10)之凸

柱(19)，且使該凸環(42)之傾斜環面(421)朝向該二栓件(20)(30)露出於該本體(10)外周壁之開口部位。

該彈簧(50)，係設於該控制件(40)與該本體(10)間，且彈簧(50)之兩自由端(51)(52)分別插接於該本體(10)之第一嵌槽(111)及控制件(40)之第二嵌槽(46)中而加以固定，使彈簧(50)因其彈性而產生一軸向推力推動該控制件(40)，使該控制件(40)保持位於其凸環(42)之傾斜環面(421)接觸該栓件(20)(30)之位置上，且該彈簧(50)之兩自由端(51)(52)被固定於該本體(10)及該控制件(40)上後，更產生一扭力扭轉該控制件(40)，使該控制件(40)保持其抵頂壁(44)位於壓抵該本體(10)之凸柱(19)位置上。

該限位件(60)，係鎖接於該本體(10)之第二段(14)上，且該限位件(60)之外徑略大於該控制件(40)凸環(42)之內徑，使該凸環(42)被限位於該限位件(60)與該本體(10)頭部(11)間，以防止該控制件(40)自該本體(10)上脫出；該限位件(60)上開設有一與該本體(10)第一容置槽(15)之槽口相通之第一通孔(61)及一與該第二容置槽(16)之槽口相通之第二通孔(62)。

是以，上述即為本發明所提供一種刀鋸機之刀鋸夾持裝置(100)之各部構件及其組裝方式介紹，接著再將其使用特點介紹如下：

當欲將一刀鋸(70)插入於第一容置槽(15)中時，使用者先將該控制件(40)稍加旋轉以反抗該彈簧(50)所產生之扭力，並將該本體(10)之凸柱(19)由抵觸於抵頂壁(43)之位置

移入至定位槽(45)內之位置，接著使用者放開該控制件(40)，該凸柱(19)便能藉由之扭力旋回而緊緊地抵接於該定位槽(45)中(如第六及第七圖所示)，由於此時該栓件(20)並未受傾斜環面(421)之所壓抵(如第八圖所示)，因此可將刀

5 鋸(70)之柄端由該限位件(60)之第一通孔(61)穿經而插入該本體(10)之第一容置槽(15)中；接著再將該控制件(40)稍加旋轉，使本體(10)之凸柱(19)由位於定位槽(45)中之位置移至抵頂壁(44)之位置上(如第九至第十圖所示)，由於此時之

10 彈簧(50)仍具有旋回之扭力存在，因此該凸柱(19)能緊緊抵接於該抵頂壁(44)上，且當該凸柱(19)被移往該抵頂壁(44)上時，該控制件(40)之傾斜環面(421)係壓抵於該栓件(20)之一端上，使該栓件(20)於該第一穿孔(17)中往該本體(10)之軸心方向位移，而由栓件(20)之另一端壓抵於該刀鋸(70)柄端所形成之夾持孔(71)上(如第十一圖所示)，即完成夾持

15 刀鋸(70)之作業。

藉由該頂抵壁(44)因該彈簧(50)所施予之扭力而對該凸柱(19)之壓抵，可避免該控制件(40)在該刀鋸夾持裝置(100)進行快速之往復運動時，因該往復運動所產生之慣性力或非預期之外物碰撞而產生不當作動，以避免刀鋸(70)

20 有被彈飛出之情形發生。

其次，本發明刀鋸機之刀鋸夾持裝置(100)，亦能夾持不同厚度之刀鋸，如第十二圖所示，當夾持一較薄之刀鋸(70')時(其夾持之步驟程序與前述相同)，該凸柱(19)會抵壓於抵頂壁(44)較靠近基端(441)之位置上，但該控制件(40)

仍同樣受該彈簧(50)旋回扭力所作用而將該凸柱(19)緊緊抵壓於該抵頂壁(44)上，以穩固地夾持該刀鋸(70')；如第十三圖所示，當夾持一較厚之刀鋸(70'')時(其夾持之步驟程序與前述相同)，該凸柱(19)會抵壓於抵頂壁(44)較靠近末端(442)之位置上，但該控制件(40)仍同樣受該彈簧(50)旋回扭力所作用而將該凸柱(19)緊緊抵壓於該抵頂壁(44)上，以穩固地夾持該刀鋸(70'')。藉此，本發明刀鋸機之刀鋸夾持裝置(100)更能用以夾持不同厚度之刀鋸，以增加對不同厚度刀鋸之適用性，而且都具有避免該控制件不當作動之效果。

再者，如第十四及第十五圖所示，當使用者欲進行不同方向之鋸割方式時，亦可將該刀鋸(70)由限位件(60)第二通孔(62)穿入而插置於該本體(10)之第二容置槽(16)中(其夾持刀鋸方式與前述相同容不在此贅述)，以由位於第二穿孔(18)中之栓件(30)對該刀鋸(70)進行夾持，而使鋸割方式(方向)更多樣化，以增進使用者使用時之便利性。

**【圖式簡單說明】**

第一圖係習用一種刀鋸夾持裝置之剖視示意圖；其主要顯示緊固刀鋸之狀態。

5 第二圖係習用一種刀鋸夾持裝置之剖視示意圖；其主要顯示鬆放刀鋸之狀態。

第三圖係本發明一較佳實施例之立體分解圖。

第四及第五圖係第三圖所示較佳實施例之局部構件組裝程序示意圖。

10 第六圖係第三圖所示較佳實施例之立體組合圖；其主要顯示鬆放刀鋸之狀態。

第七圖係第三圖所示較佳實施例之外觀示意圖；其主要顯示鬆放刀鋸之狀態。

第八圖係第三圖所示較佳實施例之剖視圖；其主要顯示鬆放刀鋸之狀態。

15 第九圖係第三圖所示較佳實施例之立體組合圖；其主要顯示緊固刀鋸之狀態。

第十圖係第三圖所示較佳實施例之外觀示意圖；其主要顯示緊固刀鋸之狀態。

20 第十一圖係第三圖所示較佳實施例之剖視圖；其主要顯示緊固刀鋸之狀態。

第十二圖係第三圖所示較佳實施例之外觀示意圖；其主要顯示夾持較薄刀鋸之狀態。

第十三圖係第三圖所示較佳實施例之外觀示意圖；其主要顯示夾持較厚刀鋸之狀態。

第十四圖係第三圖所示較佳實施例之立體組合圖；其主要顯示夾持不同方向刀鋸之狀態。

第十五圖係第三圖所示較佳實施例之剖視圖；其主要顯示夾持不同方向刀鋸之狀態。

5

### 【主要元件符號說明】

「習知」

	本體(1)	第一端(1a)	第二端(1b)
	容置槽(1c)	穿孔(1d)	鋼珠(2)
10	控制件(3)	斜推環面(3a)	彈簧(4)
	輸出軸(5)	刀鋸(6)	定位部(6a)

「本發明」

刀鋸機之刀鋸夾持裝置(100)

	本體(10)	頭部(11)	第一端(13)
15	凸柱(19)	第一嵌槽(111)	身部(12)
	第二端(14)	第一容置槽(15)	第二容置槽(16)
	第一穿孔(17)	第二穿孔(18)	栓件(20)(30)
	控制件(40)	筒體(41)	第一端(411)
	第二端(412)	凸環(42)	傾斜環面(421)
20	延伸壁(43)	抵頂壁(44)	基端(441)
	末端(442)	定位槽(45)	第二嵌槽(46)
	彈簧(50)	自由端(51)(52)	限位件(60)
	第一通孔(61)	第二通孔(62)	輸出軸(91)
	刀鋸(70)(70')(70'')		夾持孔(71)

## 五、中文發明摘要：

### 刀鋸機之刀鋸夾持裝置

一種刀鋸機之刀鋸夾持裝置，包含一本體、一控制件、一彈簧及一栓件；控制件具有一位於內壁上之傾斜環面、以及一自控制件之一端向另一端傾斜延伸之抵頂壁；本體外壁上具有一凸柱。控制件可滑動地套設於本體上，彈簧之兩端分別固定在本體及控制件上且位於本體與控制件間，使彈簧對本體及控制件施以軸向推力和扭力，而使控制件保持其傾斜環面壓抵可滑動地穿設在本體之栓件上、及抵頂壁壓抵凸柱之位置上。藉此避免控制件在夾持裝置進行快速之往復運動時，因所產生之慣性力或外物碰撞而發生不當作動；同時，抵頂壁壓抵凸柱之位置，可依刀鋸之厚度不同而不同，且都具避免控制件不當作動之效果。

## 六、英文發明摘要：

## 十、申請專利範圍：

1. 一種刀鋸機之刀鋸夾持裝置，包含有：

一本體，概呈圓柱狀；該本體具有一第一端、以及一位於該第一端相對側之第二端，其中，該第一端係用以連結一刀鋸機之輸出軸；該本體更具有至少一容置槽及一穿孔，該容置槽係平行於該本體之軸向，且該容置槽於該第二端之端面上形成一槽口，該穿孔則分別在該本體之外周壁一處上和該容置槽之一槽壁上各形成一開口；另外，該本體之外周壁預定位置處凸出有一凸柱；

至少一栓件，係穿設於該穿孔中，且其兩相對部位分別露出於該穿孔在該本體外周壁和該容置槽槽壁之開口外；

一控制件，其具有一筒體和一位於該筒體內壁面上之凸環，該筒體具有一第一端和一第二端，該凸環具有一自該筒體內壁向該筒體第一端傾斜之傾斜環面；該筒體上具有一抵頂壁，其具有一基端及一末端，該基端與該筒體之第二端之距離大於該末端與該筒體第二端間之距離，且該頂抵壁係自該基端相對於該筒體之軸向斜向地延伸至該末端；該控制件係套設於該本體上，使該頂抵壁之壁面朝向該本體之凸柱，且使該凸環之傾斜環面朝向該栓件露出於該本體外周壁之開口部位；

一彈簧，係設於該控制件與該本體間，其兩端分別固定於控制件及該本體上，藉其因彈性所產生之軸向推力和扭力推動該控制件，使該控制件保持位於其凸環之傾斜環面接觸該栓件、以及抵頂壁壓抵該本體之凸柱位置上。

2. 依據申請專利範圍第 1 項所述刀鋸機之刀鋸夾持裝置，其中係包含有二栓件；該本體係具有二容置槽及二穿孔，該二容置槽係呈相互垂直而不連通狀態，該二栓件係分別設於該各穿孔中。

5 3. 依據申請專利範圍第 1 項所述刀鋸機之刀鋸夾持裝置，其中該本體之外周壁一預定位置凹設有一第一嵌槽；該筒體之內壁面上則凹設有一第二嵌槽；該彈簧之兩端係分別固定插置於該第一、二嵌槽中。

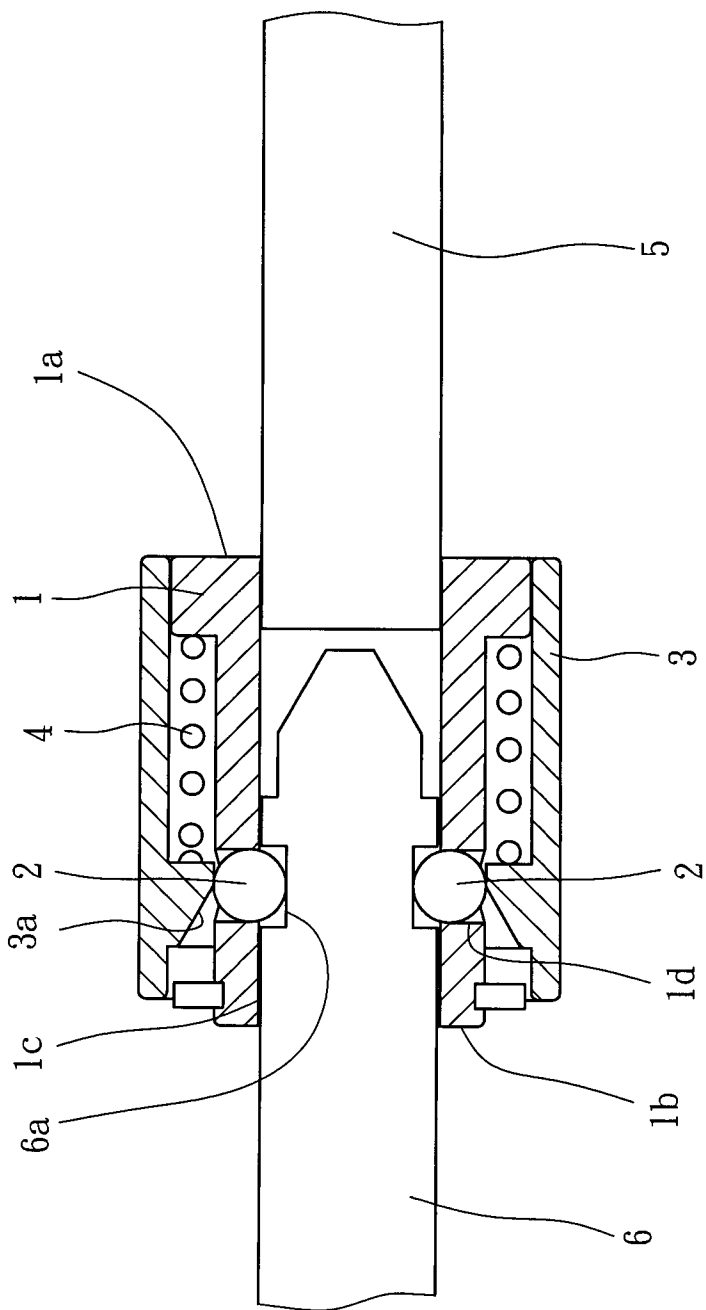
10 4. 依據申請專利範圍第 1 項所述刀鋸機之刀鋸夾持裝置，其中該筒體上更具有一延伸壁，該延伸壁係自該筒體第一端往第二端軸向延伸一預定距離而成，該抵頂壁之基端係連接於該延伸壁靠近於第二端之位置處。

15 5. 依據申請專利範圍第 1 項所述刀鋸機之刀鋸夾持裝置，其中該筒體更具有一定位槽，該定位槽係自該抵頂壁之末端往筒體第二端方向呈弧狀延伸而成，使當該控制件被施予一抵抗彈簧扭力之外力而將該凸柱移至該定位槽中時，該傾斜環面係未抵觸於該栓件。

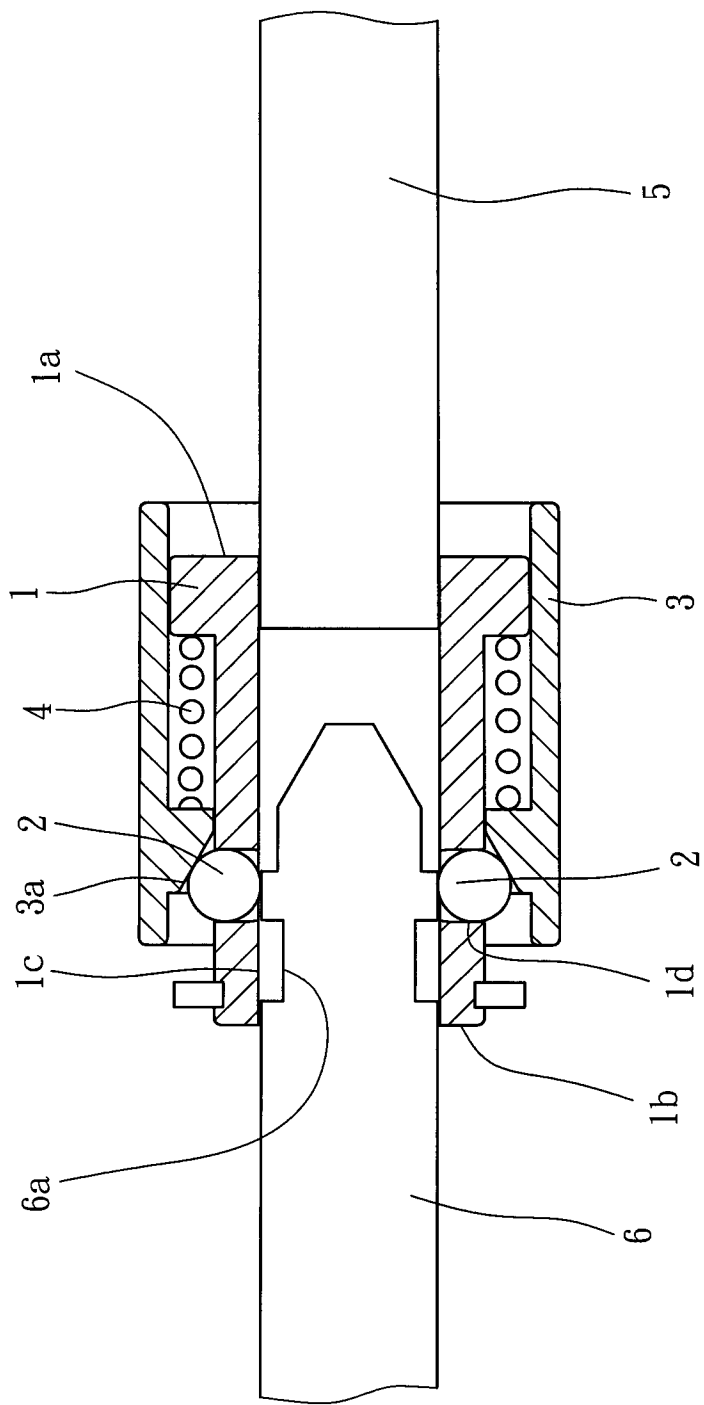
20 6. 依據申請專利範圍第 1 項所述刀鋸機之刀鋸夾持裝置，其中更包含有一限位件，該限位件係固接於該本體之第二端上，且該限位件上開設有至少一與容置槽連通之通孔，以由該限位件防止該控制件自該本體上脫出。

7. 依據申請專利範圍第 6 項所述刀鋸機之刀鋸夾持裝置，其中該限位件之外徑大於該控制件凸環之內徑，使該凸環被限位於該限位件與該本體間，而能防止該控制件自

該本體上脫出。

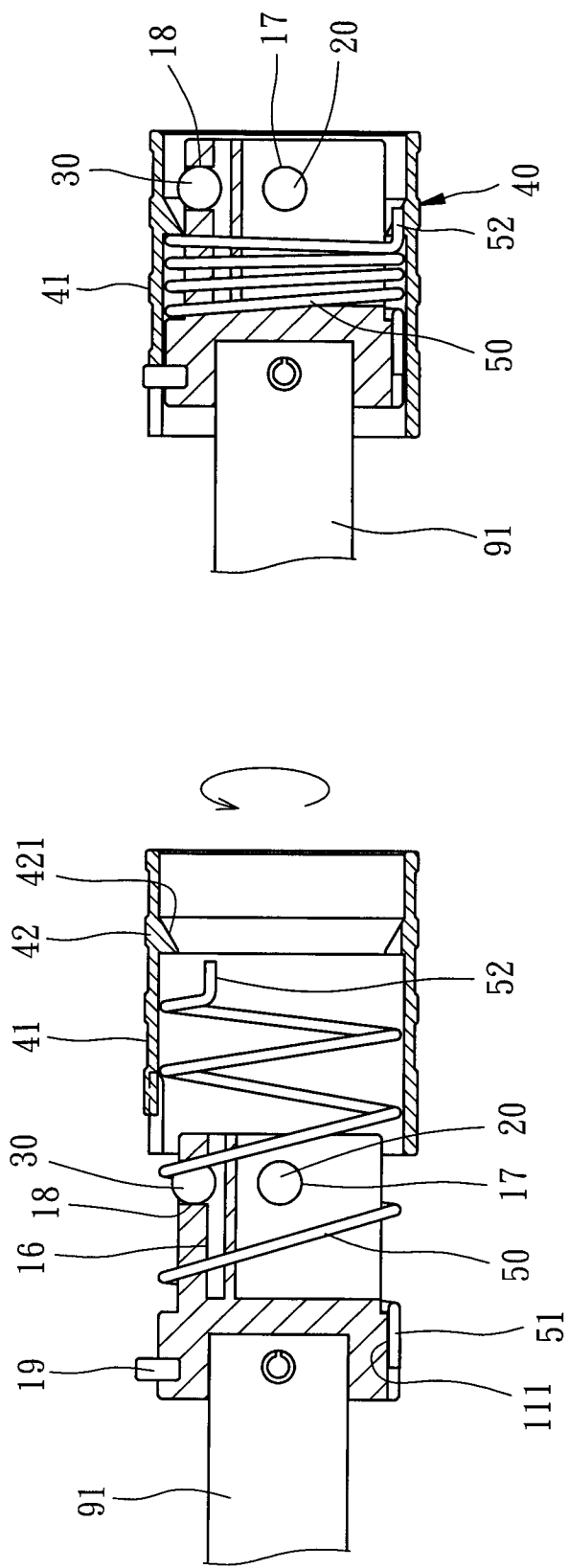


第一圖



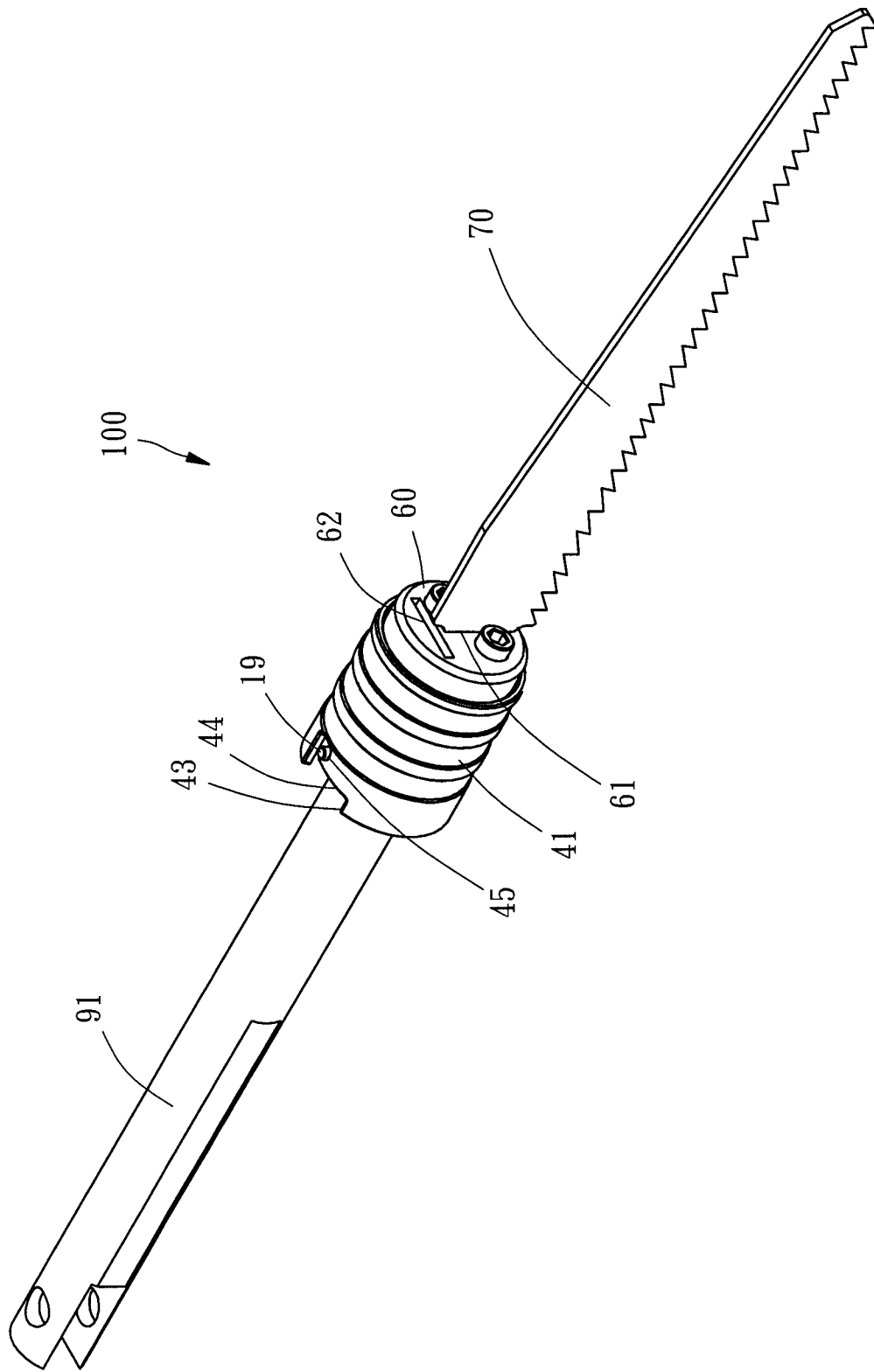
第二圖



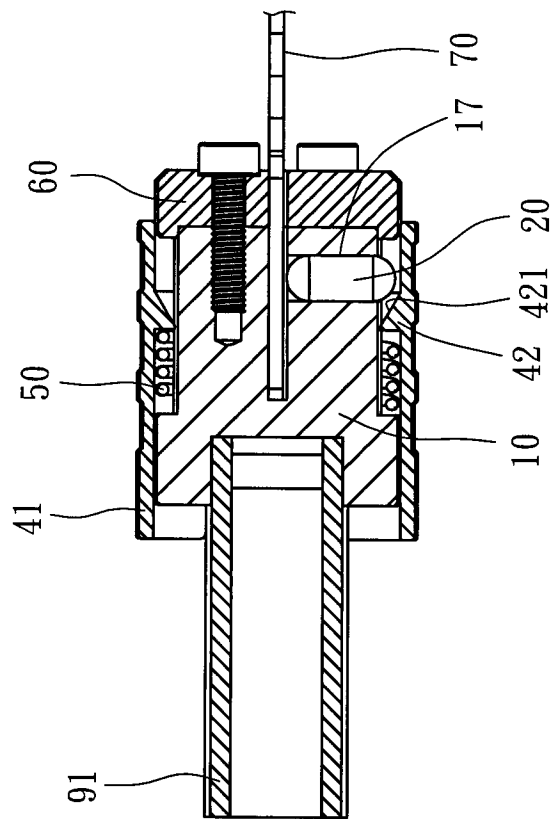


第五圖

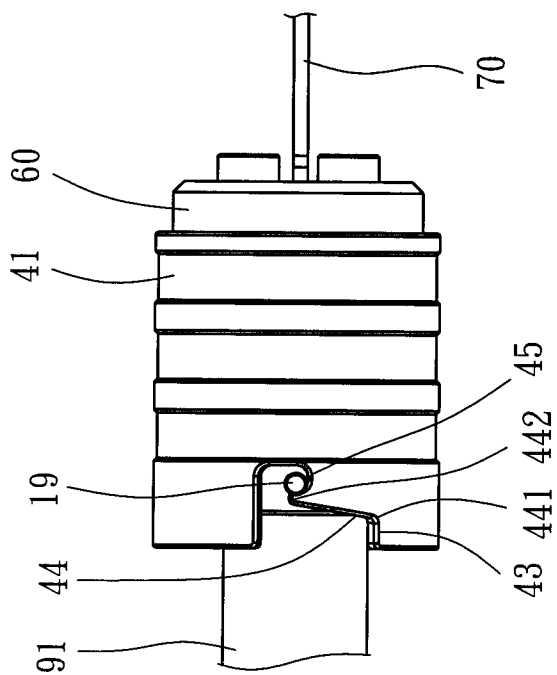
第四圖



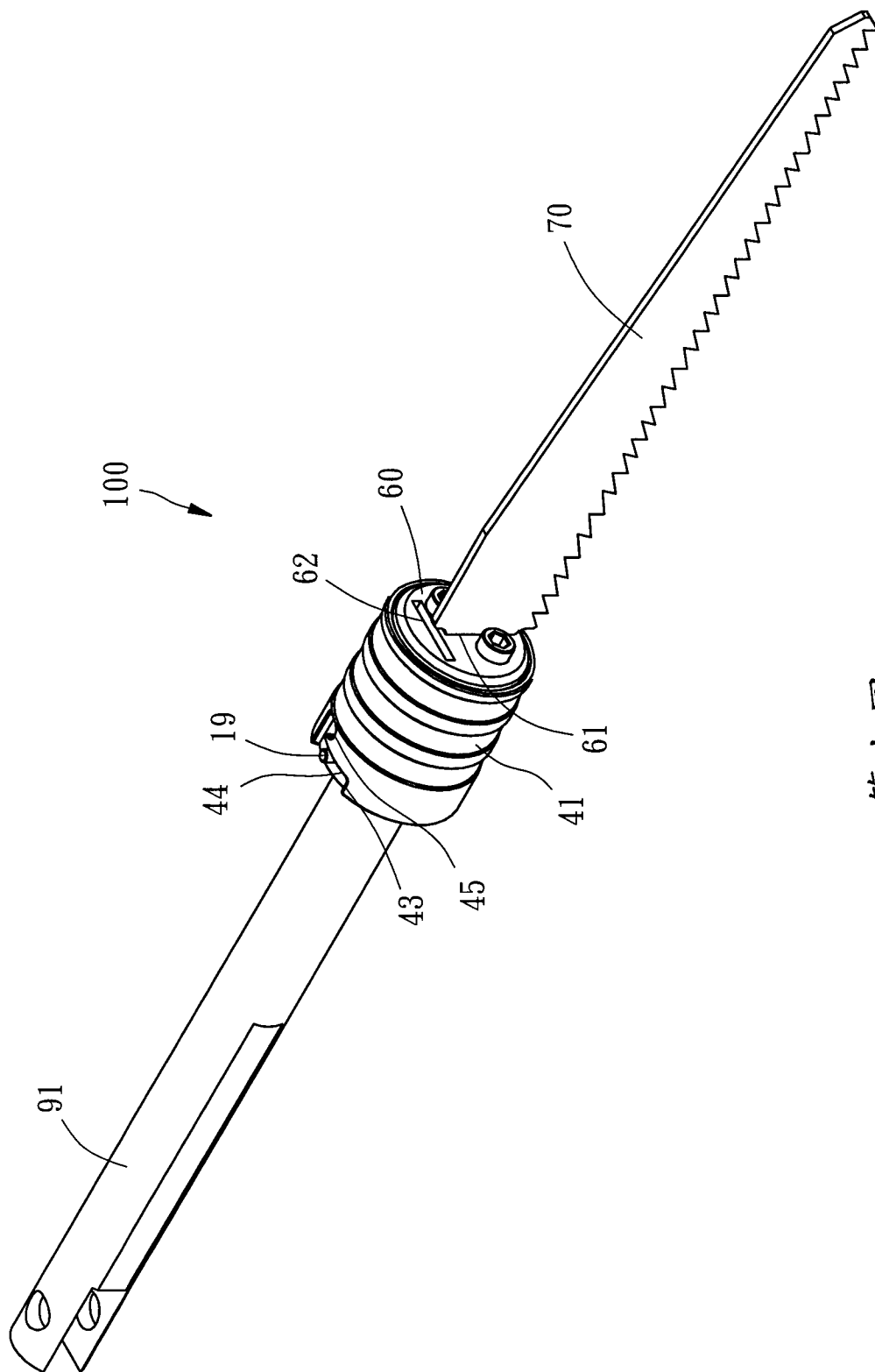
第六圖



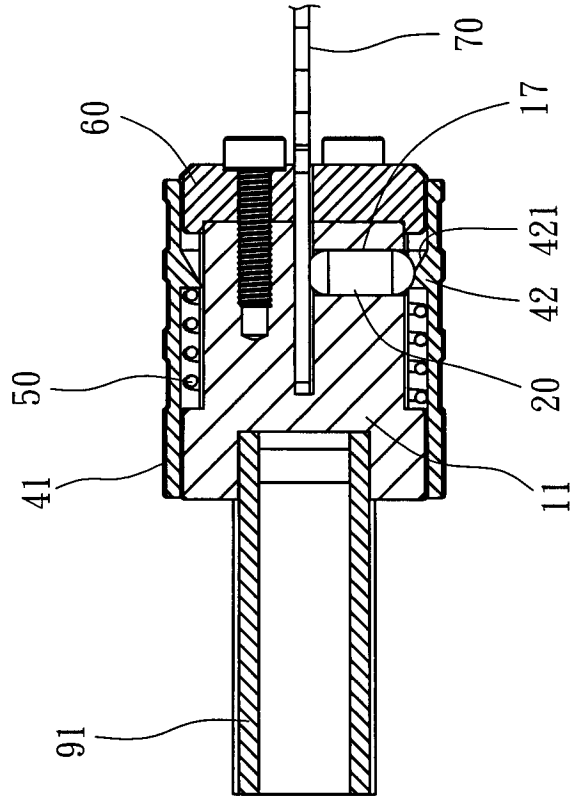
第八圖



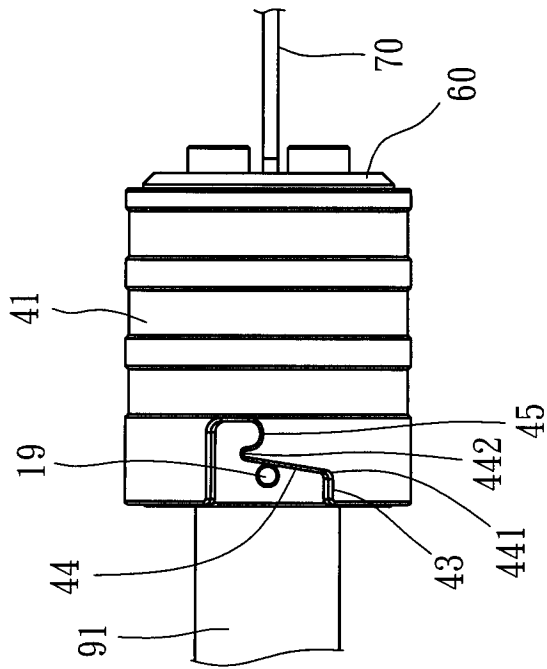
第七圖



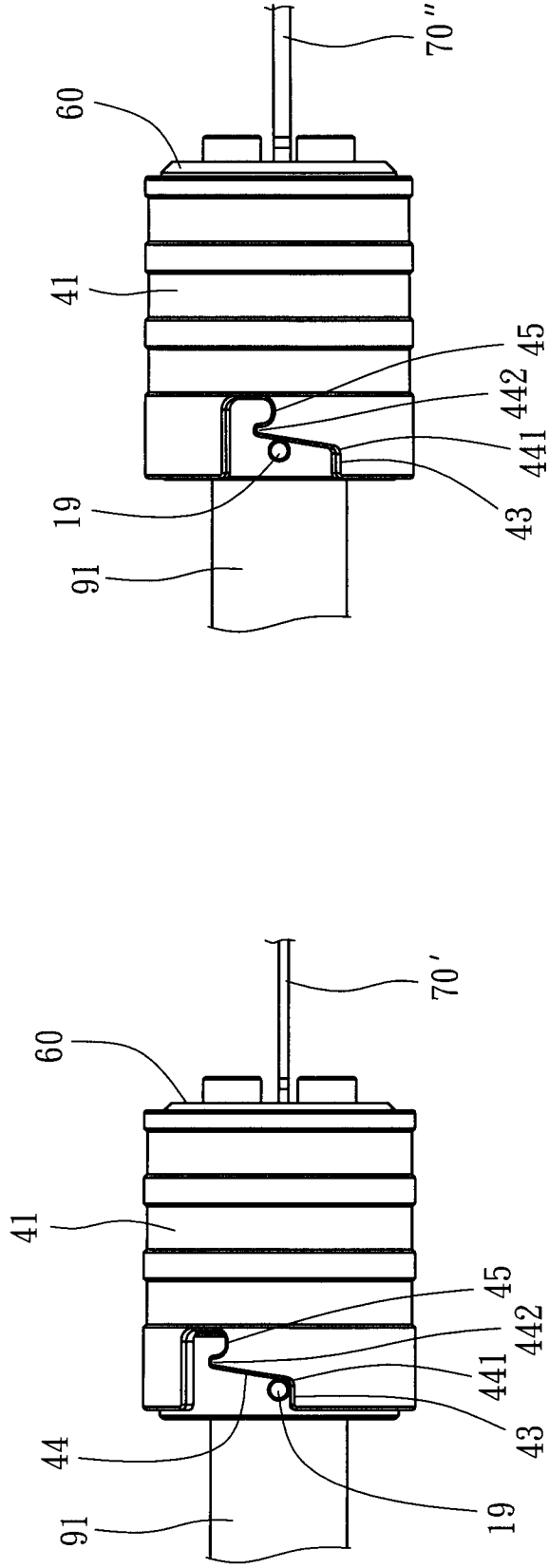
第九圖



第十一圖

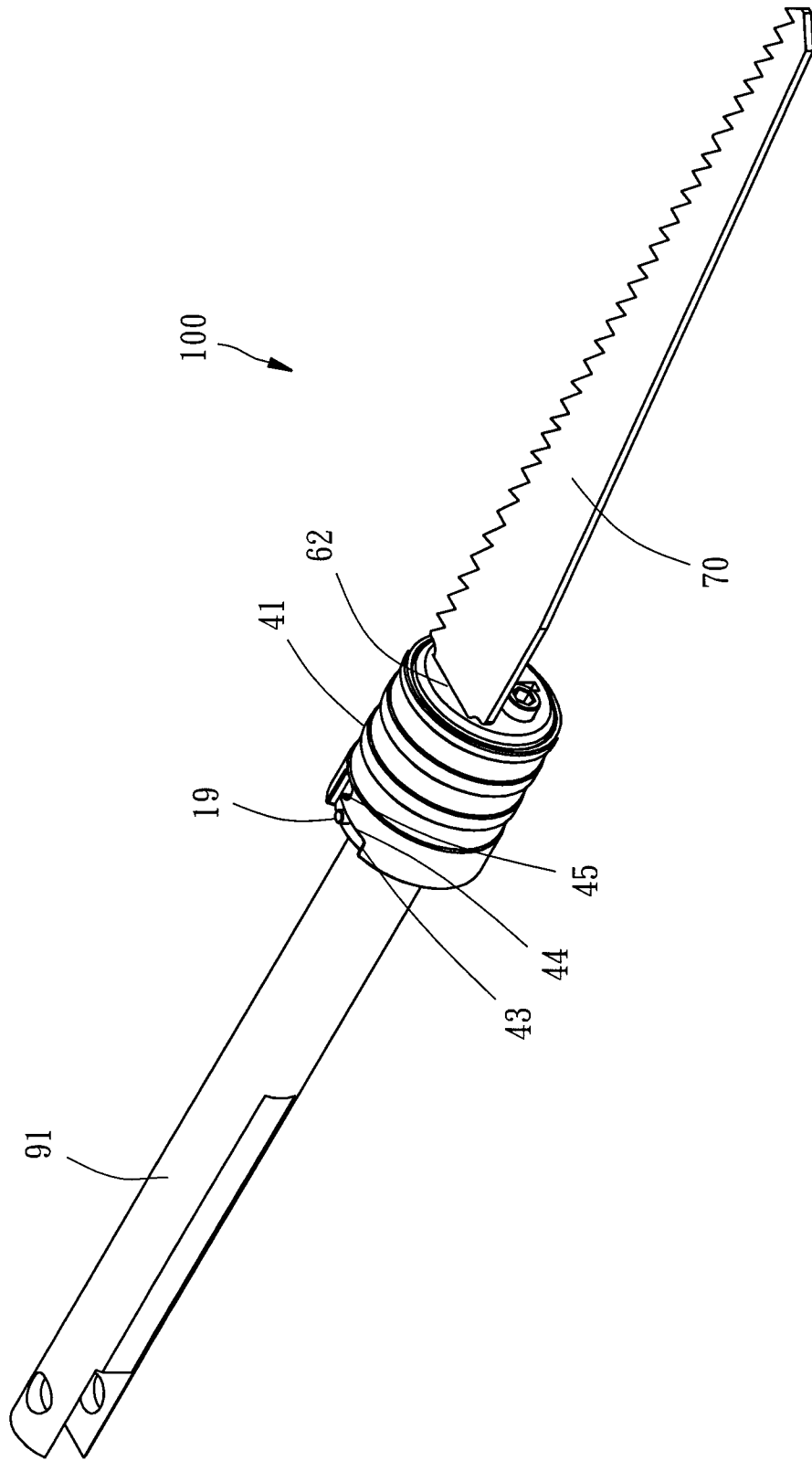


第十圖

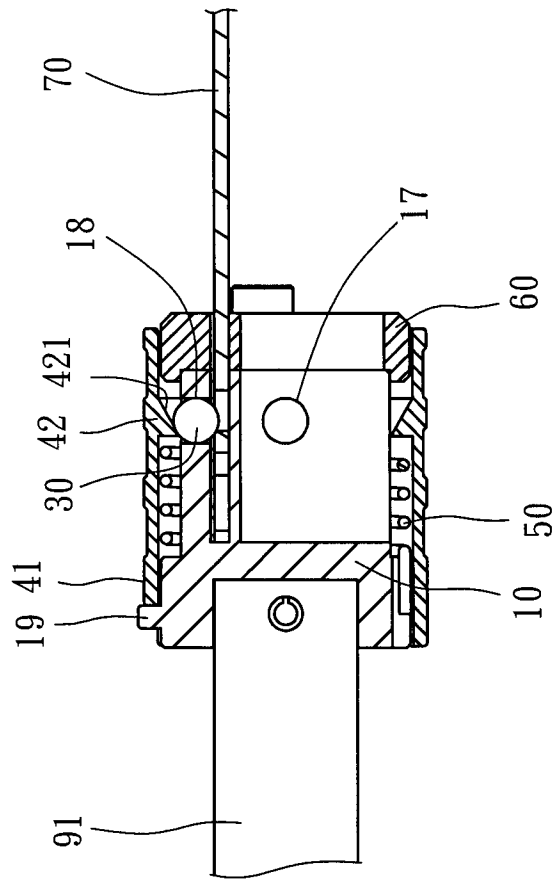


第十三圖

第十二圖



第十四圖



第十五圖

## 七、指定代表圖：

(一)本案指定代表圖為：第(三)圖。

(二)本代表圖之元件符號簡單說明：

刀鋸機之刀鋸夾持裝置(100)

	本體(10)	頭部(11)	第一端(13)
5	凸柱(19)	身部(12)	第二端(14)
	第一容置槽(15)	第二容置槽(16)	第二穿孔(18)
	栓件(20)(30)	控制件(40)	筒體(41)
	第一端(411)	第二端(412)	凸環(42)
	傾斜環面(421)	延伸壁(43)	抵頂壁(44)
10	定位槽(45)	第二嵌槽(46)	彈簧(50)
	自由端(51)(52)	限位件(60)	第一通孔(61)
	第二通孔(62)	輸出軸(91)	刀鋸(70)
	夾持孔(71)		

八、本案若有化學式時，請揭示最能顯示發明特徵的化學式：