

①9



OFICINA ESPAÑOLA DE
PATENTES Y MARCAS

ESPAÑA



①1 Número de publicación: **1 067 997**

②1 Número de solicitud: U 200801042

⑤1 Int. Cl.:
E05B 47/00 (2006.01)

①2

SOLICITUD DE MODELO DE UTILIDAD

U

②2 Fecha de presentación: **19.05.2008**

④3 Fecha de publicación de la solicitud: **01.08.2008**

⑦1 Solicitante/s: **DINUY, S.A.**
Auzolán, 2
20303 Irún, Guipúzcoa, ES

⑦2 Inventor/es: **Asurmendi García, Andoni**

⑦4 Agente: **Urizar Anasagasti, Jesús María**

⑤4 Título: **Dispositivo pasivo de apertura de puertas.**

ES 1 067 997 U

DESCRIPCIÓN

Dispositivo pasivo de apertura de puertas.

Objeto de la invención

Este modelo se refiere a un dispositivo pasivo, puesto que no requiere la manipulación del usuario, que permite la apertura una puerta, preferentemente de un portal, en el instante en el que uno de los usuarios se acerca a ella, a una cierta distancia.

Antecedentes de la invención

Actualmente porteros automáticos muy sofisticados en cuanto a que disponen de incluso una cámara de reconocimiento de la persona que intenta acceder a la puerta vigilada o controlada. No obstante no se tiene conocimiento de ningún dispositivo que propicie la apertura de la puerta de forma automática cuando un usuario se acerca suficientemente al portal y sin necesidad de activar ningún dispositivo o medio de apertura.

Descripción de la invención

Se trata de por tanto de un dispositivo que funciona por radio frecuencia y que tiene aspecto de un mando de garaje o algo similar. Su función es evitar tener que sacar las llaves para abrir la puerta del portal de casa, o evitar llamar por el portero automático para abrirla.

Por un lado, este dispositivo prevé un transceptor que se colocará detrás de la placa del portero que suele estar en el exterior del portal (con todos los timbres de los pisos). Este pequeño emisor una vez conectado a dicha placa emite constantemente una señal de radio frecuencia, de forma que cuando tenga dentro de su radio de cobertura otro transceptor portable, el portero automático emita la señal de apertura de puerta, todo ello sin necesidad de sacarlo del bolsillo, bolso, etc.

El emisor y el receptor están codificados entre ellos para que se entiendan y no puedan abrir otras puertas ni otros receptores puedan abrir ésta. Aunque de fábrica salga codificado, posteriormente se podrán codificar nuevos receptores con el emisor ya instalado en el portal. Para llevar a cabo esta operación, opcionalmente se utilizará un tercer elemento, maestro, del que sólo es necesario uno por instalación y que lógicamente estará en manos del administrador o del personal de mantenimiento, y que va a permitir codificar los nuevos receptores con el emisor instalado.

Descripción de las figuras

Para complementar la descripción que se está realizando y con objeto de facilitar la comprensión de las características de la invención, se acompaña a la presente memoria descriptiva un juego de dibujos en los que, con carácter ilustrativo y no limitativo, se ha

representado lo siguiente:

La figura 1 una vista general en bloques funcionales de los dos transceptores que conforman este dispositivo.

La figura 2 es similar a la anterior, pero en este caso del montaje real de ambos transceptores.

Realización preferente de la invención

En primer lugar aclaramos que el término transceptor se aplica a un dispositivo que realiza, dentro de una misma caja o chasis, funciones tanto de transmisión como de recepción, utilizando un circuito común para ambas funciones. Dado que determinados elementos se utilizan tanto para la transmisión como para la recepción, la comunicación que provee un transceptor suele ser semiduplex, lo que significa que pueden enviar señales entre dos terminales en ambos sentidos, pero no simultáneamente.

El dispositivo consta de un transceptor de señales de radiofrecuencia que permanece fijo (Trans-P), conectado eléctricamente al sistema de apertura de la puerta (3) y de un número indeterminado de transceptores portables (Trans-n) que funcionan como "llaves" o medios automáticos de apertura.

El transceptor fijo (Trans-P) emite constantemente una señal de radio esperando la respuesta de algún transceptor portable (Trans-1). En caso de que el transceptor fijo reciba una respuesta correcta se genera una señal eléctrica para la activación del sistema de apertura de la puerta.

El sistema básico está compuesto de un transceptor fijo, un transceptor portable maestro (que funciona como llave maestra) y al menos un transceptor portable (que funciona como llave normal de cada usuario). La razón de la existencia del transceptor portable maestro (llave maestra) es la de dar la posibilidad segura de añadir nuevos transceptores al sistema.

El funcionamiento del dispositivo es muy simple, cuando un usuario se aproxima al portal de su vivienda o local provisto de este dispositivo de apertura, el transceptor fija recibe respuesta del transceptor portable del usuario y, como la señal codificada coincide, efectúa la apertura de la puerta de forma automática, sin que el usuario tenga que sacar sus llaves o su aparato del bolso o bolsillo.

Una vez descrita suficientemente la naturaleza de la invención, así como un ejemplo de realización preferente, se hace constar a los efectos oportunos que los materiales, forma, tamaño y disposición de los elementos descritos podrán ser modificados, siempre y cuando ello no suponga una alteración de las características esenciales de la invención que se reivindican a continuación.

REIVINDICACIONES

1. Dispositivo pasivo de apertura de puertas, en concreto la puerta de un portal en el momento que un usuario se acerca a ella a una cierta distancia, **caracterizado** porque comprende un transceptor principal de señales de radiofrecuencia (Trans-P), que se instala conectado al portero automático o al dispositivo de apertura electrónica de la puerta, el cual emite una se-

ñal eléctrica que es captada por varios transceptores portables (Trans-n), que funcionan como llaves del portal, recibiendo la señal codificada y devolviendo en caso de que se la codificación coincida con la señal emitida, una señal de activación o apertura de la puerta, sin que se requiera la activación o manipulación del aparato por parte del usuario que porta una de los transceptores portables (Trans-n).

5

10

15

20

25

30

35

40

45

50

55

60

65

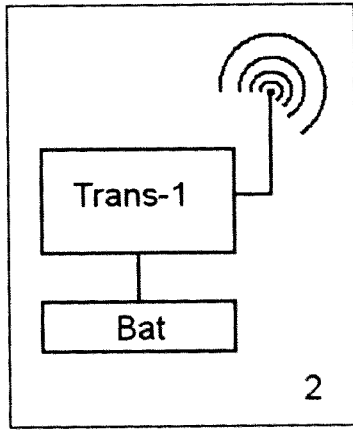


Fig. 1

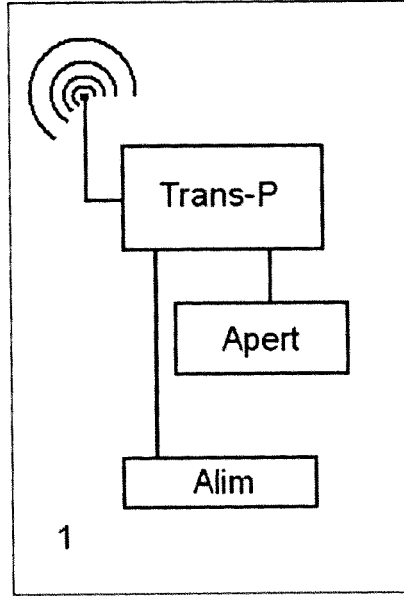


Fig. 2

