

①9 RÉPUBLIQUE FRANÇAISE
INSTITUT NATIONAL
DE LA PROPRIÉTÉ INDUSTRIELLE
PARIS

①1 N° de publication :
(à n'utiliser que pour les
commandes de reproduction)

2 710 038

②1 N° d'enregistrement national :

93 10970

⑤1 Int Cl⁶ : B 65 D 83/08 , 85/00

①2

DEMANDE DE BREVET D'INVENTION

A1

②2 Date de dépôt : 15.09.93.

③0 Priorité :

④3 Date de la mise à disposition du public de la demande : 24.03.95 Bulletin 95/12.

⑤6 Liste des documents cités dans le rapport de recherche préliminaire : *Se reporter à la fin du présent fascicule.*

⑥0 Références à d'autres documents nationaux apparentés :

⑦1 Demandeur(s) : STRAUSS Albert — FR, STRAUSS Miran — FR et CHAZAL Jean-Marc — FR.

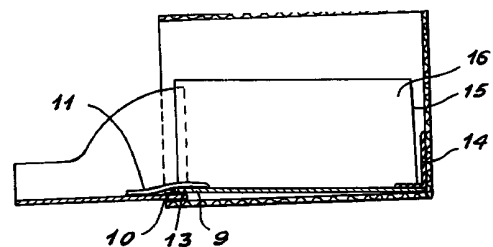
⑦2 Inventeur(s) : STRAUSS Albert, STRAUSS Miran et CHAZAL Jean-Marc.

⑦3 Titulaire(s) :

⑦4 Mandataire : Cabinet Pierre Loyer.

⑤4 Boîte de rangement de documents.

⑤7 L'invention concerne une boîte de rangement qui comporte intérieurement une feuille de fond (9) rigide posée sur la paroi inférieure (5) horizontale, dont l'extrémité avant (10) est en appui contre la porte (7), et solidarisée avec elle par une languette (11) souple collée sur la feuille et sur la porte, le point d'appui de la feuille sur la porte étant à distance du bord inférieur de ladite porte déterminant ainsi un pied de porte (12) de telle sorte que, en position de fermeture la feuille est inclinée par rapport à la paroi inférieure et que, en position d'ouverture l'extrémité avant de la feuille recouvre le pied et s'appuie dessus.



FR 2 710 038 - A1



BOITE DE RANGEMENT DE DOCUMENTS

L'invention concerne une boîte, et plus précisément une boîte destinée au rangement de documents en papiers ou tout autre document plat similaire, et son dispositif d'ouverture.

Pour ranger des documents on dispose d'une grande variété de moyens: étagères murales, tiroirs muraux ou sur piliers cylindriques, boîtes de classement ou d'archives, ouvertes ou fermées par différents dispositifs,...

Il existe des dispositifs à étagères à fermeture: par exemple les meubles dits semainiers comportent une série de boîtes superposées au nombre de sept, chacune agencée dans un encadrement commun. Ces semainiers sont généralement en carton fort ou en bois. Par exemple encore on connaît des meubles métalliques comportant de nombreux casiers identiques disposés en colonnes juxtaposées. Dans les deux cas les boîtes et casiers comportent une porte de fermeture montée sur charnière horizontale disposée sur le bord inférieur: ainsi le casier s'ouvre en faisant pivoter la porte vers le bas.

Généralement la paroi qui sert de porte n'est pas retenue dans une position horizontale et tombe contre la paroi du casier inférieur. On peut remédier à cet inconvénient par l'emploi d'un lien disposé sur la paroi et sur le cadre, mais lors de la fermeture il faut veiller à ce que ce lien soit bien replié à l'intérieur sans être pincé dans la fermeture. Cette précaution, aussi simple soit elle, n'est pas d'un usage pratique.

D'autre part pour la fermeture on est obligé de prévoir des dispositifs particuliers, par exemple des butées à aimant, des clips à bille, des boutons à verrous quart de tour, etc., dispositifs qui élèvent le coût du produit et qui ne vieillissent pas toujours bien.

La présente invention a pour objectif de réaliser une boîte de rangement munie d'une porte de fermeture pivotant entre une position verticale fermée et une position horizontale ouverte, la boîte ayant une rigidité

permettant de l'empiler et constituer par empilage une étagère.

L'invention a pour objet une boîte de rangement parallélépipédique munie d'une paroi de fermeture ou porte articulée sur le bord inférieur horizontal caractérisée en ce que l'articulation de la porte comporte des moyens de retenue de ladite porte en position horizontale d'ouverture et en position verticale de fermeture.

La boîte selon l'invention est encore remarquable par les caractéristiques suivantes:

- elle comporte intérieurement une feuille rigide de fond posée sur la paroi inférieure horizontale, dont l'extrémité avant est en appui contre la porte, et solidarisée avec elle par une languette souple collée sur la feuille et sur la porte, le point d'appui de la feuille sur la porte étant à distance du bord inférieur de ladite porte déterminant ainsi un pied de porte de telle sorte que, en position de fermeture la feuille est inclinée par rapport à la paroi inférieure et que, en position d'ouverture l'extrémité avant de la feuille recouvre le pied et s'appuie dessus;

- la feuille de fond s'étend sur pratiquement toute la longueur de la paroi inférieure et est solidarisée avec la paroi de fond verticale au moyen d'une languette souple collée sur les deux surfaces;

- la feuille de fond comporte deux ailes latérales qui s'étendent verticalement parallèlement aux parois latérales de la boîte, la feuille ayant ainsi une forme de U;

- la porte comporte deux joues, parallèles aux parois latérales de la boîte et aux ailes de la feuille, qui se déplacent avec les mouvements d'ouverture et fermeture dans l'interstice entre les ailes et les parois latérales, qui sont destinées à retenir et guider les documents;

- la hauteur de pied de porte est déterminée par l'angle d'inclinaison de la feuille en position de fermeture, cet angle étant compris entre 2° et 10° environ;

- le pied de porte est au moins environ de 5 millimètre et au plus de 50 millimètre, pour une boîte de environ 30 centimètre de hauteur et 35 centimètre de longueur.

5 - en outre la boîte comporte un bac tiroir qui épouse la forme intérieure de la boîte et dont la paroi antérieure bascule vers l'avant de manière à former un organe de préhension permettant de sortir le contenu de la boîte et de le repousser dans la boîte par coulissement, de
10 préférence ce bac tiroir est mobile et relié à ladite porte basculante par un lien replié sur lui-même en passant par un point fixe, de telle sorte que lorsqu'on exerce une traction sur ledit moyen de préhension pour faire coulisser le bas tiroir de la boîte, la porte recule d'autant à
15 l'intérieur de la boîte et vice-versa.

Afin de mieux comprendre l'invention on a illustré un exemple de réalisation au dessin annexé sur lequel:

- la figure 1 est une vue en perspective d'une boîte selon l'invention et de son bac tiroir,
20 - la figure 2 est une vue du profil de la boîte selon l'invention fermée,
- la figure 3 est une vue du profil de la boîte selon l'invention ouverte,
- les figures 4 et 5 sont deux vues de profil en
25 coupe d'une variante de réalisation.

Comme on le voit sur le dessin, la boîte 1 est de forme générale parallélépipédique: cinq de ses côtés 2, 3, 4, 5, 6 sont fixes, le sixième 7 étant mobile autour d'un bord, le bord inférieur avant 8.

30 Selon l'invention la boîte comporte intérieurement une feuille rigide de fond 9 posée sur la paroi inférieure horizontale 5, dont l'extrémité avant 10 est en contact ou en appui contre la paroi avant ou porte 7, et solidarisée avec elle par une languette 11 souple collée à la fois sur
35 la feuille et sur la porte, le point d'appui de la feuille sur la porte étant disposée à une certaine distance du bord inférieur de ladite porte, distance qui détermine ainsi un "pied de porte" 12 de telle sorte que, en position de fermeture (figure 2) la feuille est inclinée d'un angle α

par rapport à la paroi inférieure 5 et que, en position d'ouverture (figure 3) la partie avant 13 de la feuille recouvre le pied 12 et s'appuie dessus.

5 Cette disposition permet de faire basculer la porte 7 autour de l'extrémité de la feuille 9 rigide, celle-ci étant maintenue attachée à la feuille par la languette 11 qui a la fonction de charnière. Pendant le mouvement d'ouverture le pied 12 glisse sur la paroi inférieure 5 vers l'intérieur de la boîte. Lorsque la porte atteint la position horizontale, dans le prolongement de la paroi inférieure, elle est maintenue dans cette position par la présence de la feuille rigide contre laquelle le pied est appliqué. La porte ne peut donc basculer d'avantage et reste dans le plan de la paroi inférieure, ce qui permet de
10 sortir facilement le contenu de la boîte en le faisant glisser sur la porte.
15

La feuille de fond s'étend sur pratiquement toute la longueur de la paroi inférieure et est solidarisée avec la paroi de fond 6 verticale au moyen d'une languette 14
20 souple collée sur les deux surfaces 6, 9. Ainsi la porte est solidaire de la boîte et lorsqu'elle est ouverte en position horizontale, elle ne peut basculer d'avantage vers le bas.

La feuille de fond comporte deux ailes 15 latérales
25 qui s'étendent verticalement parallèlement aux parois latérales 2, 4 de la boîte, la feuille ayant ainsi une forme de U. Ces ailes du côté de la paroi verticale de fond sont découpées légèrement de biais 16 de manière à autoriser le débattement angulaire de la feuille de fond, mais aussi pour en limiter l'ampleur et coopérer au
30 maintien de la porte en position ouverte horizontale.

La porte comporte deux joues 17, parallèles aux parois latérales de la boîte et aux ailes de la feuille, qui se déplacent avec les mouvements d'ouverture et
35 fermeture dans l'interstice 18 entre les ailes et les parois latérales. Ces joues sont destinées à retenir et guider les documents.

En outre on prévoit un tiroir 19 qui épouse la forme intérieure de la boîte et dont la paroi antérieure 20

peut basculer vers l'avant de manière à former un organe de
préhension permettant de sortir le contenu de la boîte et
de le repousser dans la boîte 1 par coulissement. De
préférence les faces latérales du tiroir sont de hauteur
5 moitié de celle de la boîte ce qui permet de sortir
partiellement hors de la boîte l'ensemble des documents
tenus verticalement dans le tiroir, d'en voir le contenu et
de n'en extraire facilement qu'une partie sans être sans
autre manipulation. Pour refermer la boîte il suffit de
10 repousser le tiroir et de relever la porte.

Les figures 4 et 5 représentent une variante de
réalisation dans laquelle les mêmes éléments portent les
mêmes références.

Dans cette variante le côté basculant 7 n'est pas
15 relié à la feuille 9 par une languette souple 11. Il est
relié à une feuille plate rectangulaire 7a sur laquelle
repose la feuille 9, solidaire de ses côtes 15. Cette
feuille plate 7a est attachée au fond 6 de la boîte par un
lien 21. Elle peut donc coulisser avec le côté basculant 7-
20 17, la figure 4 la représentant dans sa position de sortie
maximum du côté basculant.

Cette feuille 7a est fixée à un deuxième lien 22
qui traverse la feuille 9 près de son extrémité arrière par
un orifice 23; ce lien 22 étant à son autre extrémité fixée
25 (par un noeud par exemple) à l'extrémité arrière du tiroir
19 en forme de bac.

Il en résulte que l'on exerce une traction selon la
flèche f1 du bac-tiroir 19, celui-ci coulisse hors de la
boîte 1, mais la cordelette 23 (ou ruban) en coulissant
30 dans le trou 23 où elle est pliée à 180° exerce une
traction en sens contraire sur la feuille 7a qui entraîne
la porte basculante 7-17 à l'intérieur de la boîte 1. Ceci
présente plusieurs avantages : tout d'abord il est plus
facile de prendre les documents qui sont rangés dans la
35 boîte puisqu'ils sont légèrement sortis; d'autre part la
porte 7-17 étant plus profondément engagée sous la feuille
9, est plus fermement maintenue en position par le poids
que supporte celle-ci.

Pour remettre les pièces en place il suffit d'exercer une traction selon la flèche f2 (fig 5) sur la porte basculante 7-17 jusqu'à ce que la cordelette 21 soit tendue.

5 Pour remettre les choses en place, il suffit de tirer sur la porte 7-17 pour la ramener à sa position d'origine et le bac tiroir 19 reprend lui aussi sa position d'origine.

10 La hauteur de pied de porte 12 est déterminée par l'angle α d'inclinaison de la feuille avec la paroi inférieure 5 en position de fermeture, cet angle étant compris entre 2° et 10° environ ce qui donne une hauteur de pied de porte d'au moins environ de 5 millimètre et au plus de 50 millimètre. Dans l'exemple illustré, pour une boîte
15 d'environ 30 centimètres de hauteur et 35 centimètre de longueur, le pied de porte est d'environ au moins 10 et au plus 30 millimètre, de préférence 20 millimètre.

Bien entendu l'exemple illustré n'est pas limitatif et l'invention s'étend sur toutes formes de boîtes
20 analogues.

REVENDEICATIONS

1 - Boîte de rangement parallélépipédique munie
d'une paroi de fermeture ou porte (7) articulée sur le bord
5 inférieur horizontal (8) caractérisée en ce que
l'articulation de la porte comporte des moyens (9, 10, 11,
12) de retenue de ladite porte en position horizontale
d'ouverture et en position verticale de fermeture.

2 - Boîte de rangement selon la revendication 1
10 caractérisée en ce qu'elle comporte intérieurement une
feuille de fond (9) rigide posée sur la paroi inférieure
(5) horizontale, dont l'extrémité avant (10) est en appui
contre la porte (7), et solidarisée avec elle par une
languette (11) souple collée sur la feuille et sur la
15 porte, le point d'appui de la feuille sur la porte étant à
distance du bord inférieur de ladite porte déterminant
ainsi un pied de porte (12) de telle sorte que, en position
de fermeture la feuille est inclinée par rapport à la paroi
inférieure et que, en position d'ouverture l'extrémité
20 avant de la feuille recouvre le pied et s'appuie dessus.

3 - Boîte de rangement selon la revendication 2
caractérisée en ce que la feuille de fond (9) s'étend sur
pratiquement toute la longueur de la paroi inférieure (5)
et est solidarisée avec la paroi de fond verticale (6) au
25 moyen d'une languette souple (14) collée sur les deux
surfaces.

4 - Boîte de rangement selon la revendication 2
caractérisée en ce que la feuille de fond (9) comporte deux
ailes latérales (15) qui s'étendent verticalement
30 parallèlement aux parois latérales (2, 4) de la boîte, la
feuille ayant ainsi une forme de U.

5 - Boîte de rangement selon la revendication 4
caractérisée en ce que la porte comporte deux joues (17),
parallèles aux parois latérales de la boîte et aux ailes
35 (15) de la feuille, qui se déplacent avec les mouvements
d'ouverture et fermeture dans l'interstice entre les ailes
et les parois latérales, qui sont destinées à retenir et
guider les documents.

6 - Boîte de rangement selon la revendication 2 caractérisée en ce que la hauteur de pied de porte (12) est déterminée par l'angle d'inclinaison (α) de la feuille en position de fermeture, cet angle étant compris entre 2° et 10° environ.

7 - Boîte de rangement selon la revendication 2 caractérisée en ce que le pied de porte (12) est au moins d'environ 10 millimètre et au plus de 30 millimètre de haut, pour une boîte d'environ 30 centimètre de hauteur et 35 centimètre de longueur.

8 - Boîte de rangement selon la revendication 1 caractérisée en ce qu'elle comporte un tiroir (19) qui épouse la forme intérieure de la boîte et dont la paroi antérieure (20) bascule vers l'avant de manière à former un organe de préhension permettant de sortir le contenu de la boîte et de le repousser dans la boîte par coulissement.

9 - Boîte de rangement selon la revendication 8, dans laquelle le bac tiroir (19) est mobile et relié à la porte basculante (7-17) par un lien (22) replié sur lui-même en passant par un point fixe (23); de telle sorte que, lorsque l'on extrait le bac tiroir (19) de la boîte (1), on provoque un mouvement de recul correspondant de la porte basculante (7-17) sous la feuille (9) qui supporte tout le poids des documents.

FIG. 1

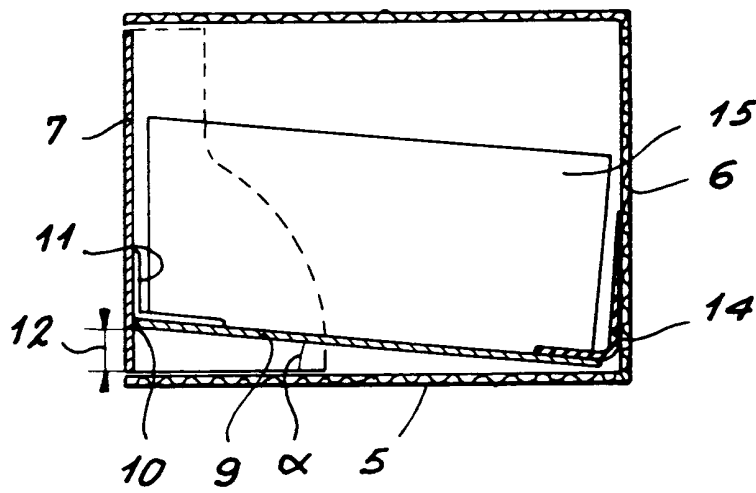
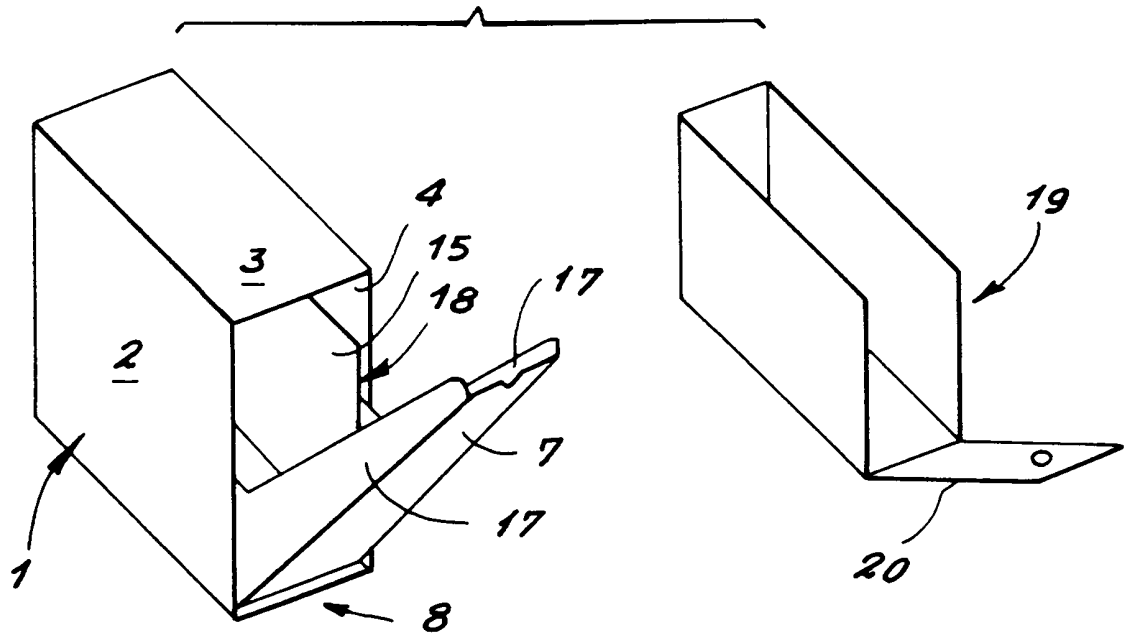


FIG. 2

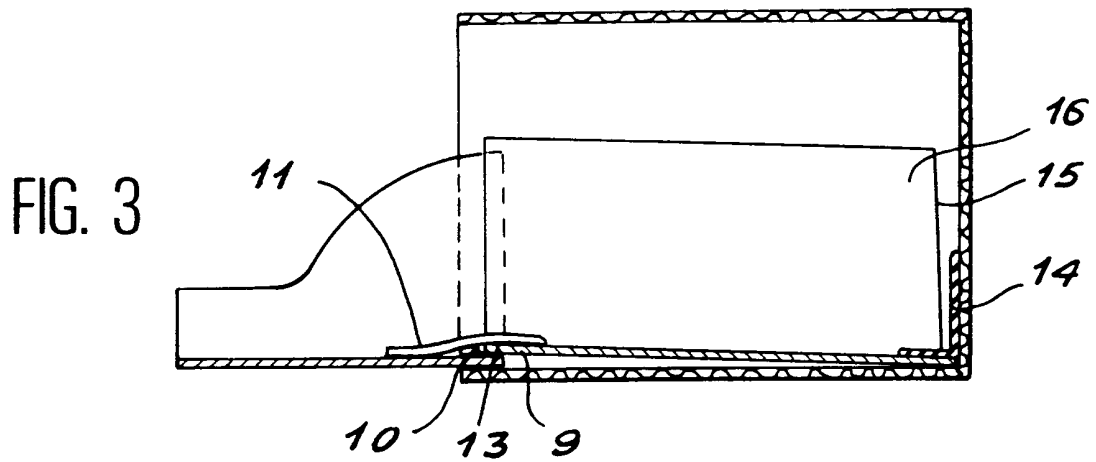


FIG. 3

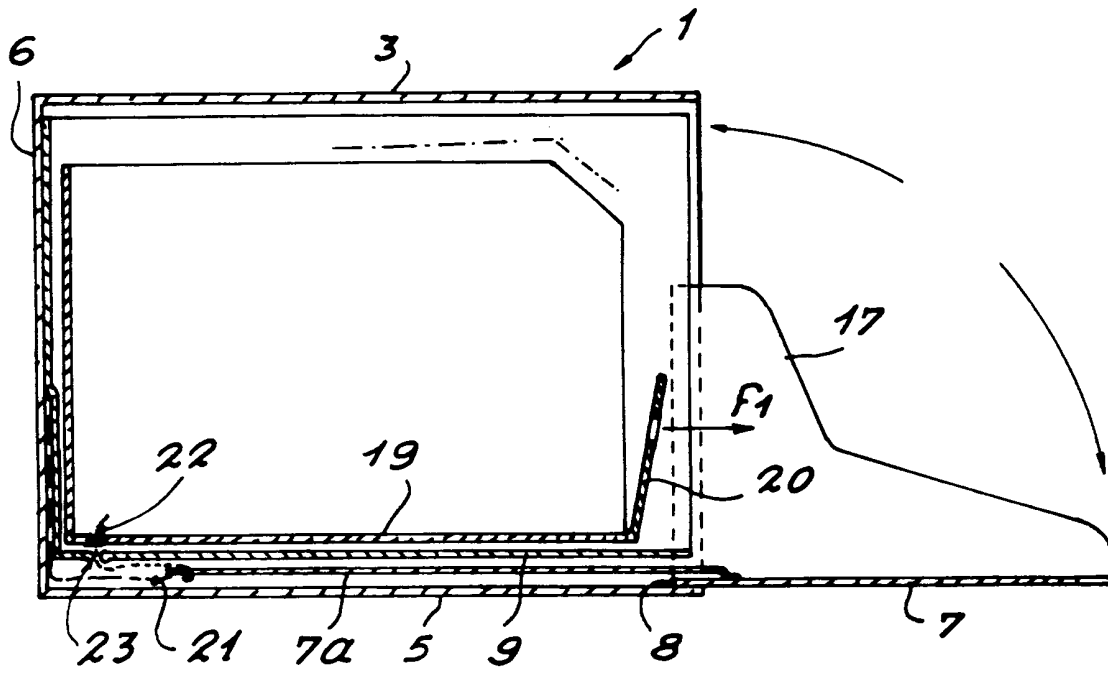


FIG. 4

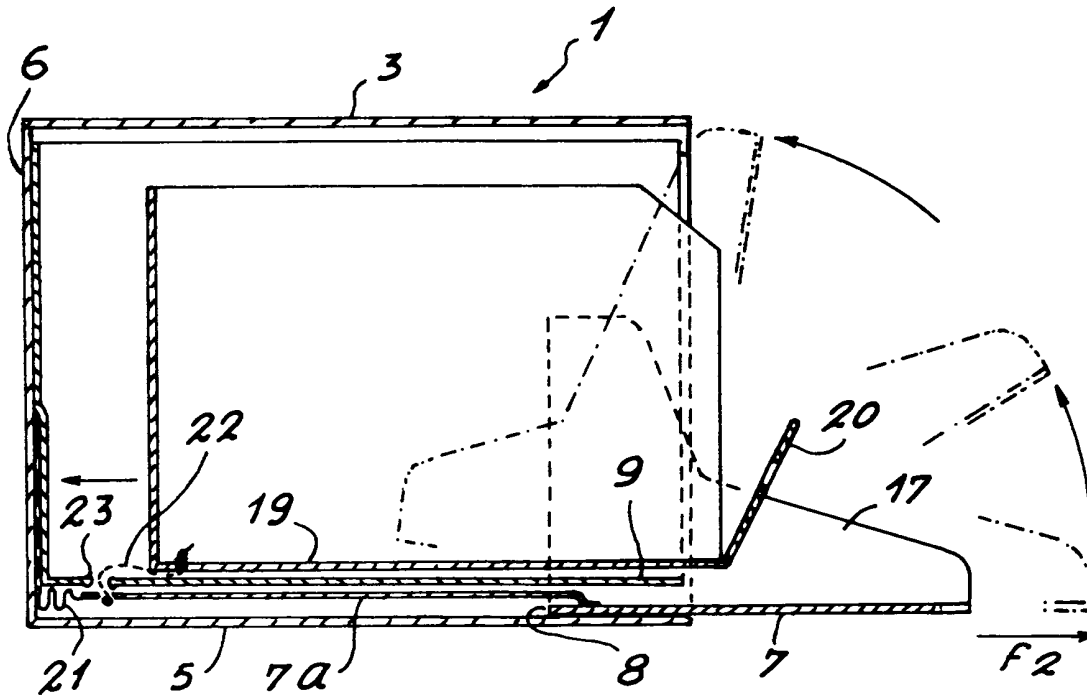


FIG. 5

DOCUMENTS CONSIDERES COMME PERTINENTS		Revendications concernées de la demande examinée
Categorie	Citation du document avec indication, en cas de besoin, des parties pertinentes	
A	FR-A-1 297 965 (COLUMBIA RIBBON AND CARBON MANUFACTURING COMPANY) * le document en entier * ---	1-3
A	GB-A-M22826 (WILLIAM ALFRED JOHNSON) &GB-A-22826 A.D. 1912 * le document en entier * ---	1-3
A	GB-A-924 481 (ALBERTO FERRETTI) * le document en entier * -----	1
		DOMAINES TECHNIQUES RECHERCHES (Int.C15)
		B42F
Date d'achèvement de la recherche		Examineur
10 Juin 1994		Meulemans, J-P
<p>CATEGORIE DES DOCUMENTS CITES</p> <p>X : particulièrement pertinent à lui seul Y : particulièrement pertinent en combinaison avec un autre document de la même catégorie A : pertinent à l'encontre d'au moins une revendication ou arrière-plan technologique général O : divulgation non-écrite P : document intercalaire</p> <p>T : théorie ou principe à la base de l'invention E : document de brevet bénéficiant d'une date antérieure à la date de dépôt et qui n'a été publié qu'à cette date de dépôt ou qu'à une date postérieure. D : cité dans la demande I : cité pour d'autres raisons</p> <p>& : membre de la même famille, document correspondant</p>		

1

EPO FORM 1503 03.82 (P04C13)