

(19) DANMARK



(12) PATENTANSØGNING⁽¹⁰⁾ DK 3777/89 A

Patentdirektoratet

-
- (21) Patentansøgning nr. : 3777/89 (51) Int. Cl. 5: A 61 B 5/14
(22) Indleveringsdag:.... 01 aug 1989
(24) Løbedag:..... 01 aug 1989
(41) Alm. tilgængelig:.... 09 feb 1990
(62) Stamansøgningsnummer:.....
(86) International ansøgning nr. :... -
(86) International indleveringsdag:
(85) Videreførselsdag:
(30) Prioritet: 08 aug 1988 US 229617
(71) Ansøger: *Minnesota Mining and Manufacturing Company, 3M Center; Saint Paul; Minnesota 55144-1000, US
(72) Opfinder: John Lester *Gehrich, CDI, 3M Health Care; 2801 Barranca Road; Irvine; Californien 92714, US
Thomas Patrick *Maxwell, CDI, 3M Health Care; 2801 Barranca Road; Irvine; Californien 92714, US
(74) Fuldmægtig: Firmaet Chas. Hude, H. C. Andersens Boulevard 33, 1553, København V

-
- (54) Anlæg til afføling af intravaskulær blodgas
(57) Sammendrag

3777 - 89

Aggregat, der kan anvendes i forbindelse med et signaltransmissionsorgan til måling af en sammensatte parameter for blod fra en patient. Aggregatet omfatter et hus (35), der er indrettet til og dimensioneret til at blive placeret uden på kroppen af patient, og med en gennemgående væskepassage, som blod fra patienten ledes igennem fra et hult rør, idet væskepassagen er afgrænset af en væg, som er i hovedsagen uigennemstrængelig for blod, og huset er indrettet til aftageligt at fastgøres til et signaltransmissionssystem, således at huset kan fjernes fra signaltransmissionssystemet uden at afbryde væskestrømmen, og har endvidere et følelement placeret i huset i eller tæt ved væskepassagen for at tilvejebringe et signal direkte til signaltransmissionssystemet, som funktion af en sammensat parameter af blod placeret væskepassagen.

fortsættes

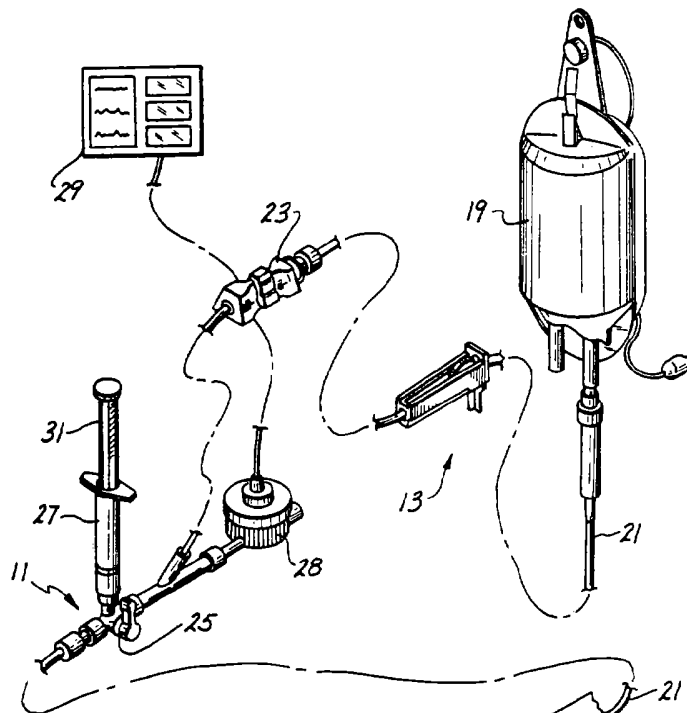


FIG. 1

