

(12) DEMANDE INTERNATIONALE PUBLIÉE EN VERTU DU TRAITÉ DE COOPÉRATION EN MATIÈRE DE BREVETS (PCT)

(19) Organisation Mondiale de la Propriété Intellectuelle
Bureau international



(43) Date de la publication internationale
3 juin 2010 (03.06.2010)

(10) Numéro de publication internationale
WO 2010/061131 A3

- (51) Classification internationale des brevets :
H05B 41/28 (2006.01) *H05B 41/282* (2006.01)
- (21) Numéro de la demande internationale :
PCT/FR2009/052291
- (22) Date de dépôt international :
25 novembre 2009 (25.11.2009)
- (25) Langue de dépôt : français
- (26) Langue de publication : français
- (30) Données relatives à la priorité :
08/06639 26 novembre 2008 (26.11.2008) FR
- (71) Déposant (pour tous les États désignés sauf US) :
SAINT-GOBAIN GLASS FRANCE [FR/FR]; 18 avenue d'Alsace, F-92400 Courbevoie (FR).
- (72) Inventeurs; et
- (75) Inventeurs/Déposants (pour US seulement) :
JOULAUD, Laurent [FR/FR]; 5a rue de l'Égalité, F-95230 Soisy Sous Montmorency (FR). ROURE, Jimmy [FR/FR]; 24 rue de Baratin, F-69100 Villeurbanne (FR). MAULAT, Olivier [FR/FR]; 134 route de la Léchère, F-38290 Frontonas (FR). ZHANG, Jingwei [FR/FR]; 38 rue des Ruelles, F-91300 Massy
- (74) Mandataire : SAINT-GOBAIN RECHERCHE; 39 quai Lucien Lefranc, F-93300 Aubervilliers (FR).
- (81) États désignés (sauf indication contraire, pour tout titre de protection nationale disponible) : AE, AG, AL, AM, AO, AT, AU, AZ, BA, BB, BG, BH, BR, BW, BY, BZ, CA, CH, CL, CN, CO, CR, CU, CZ, DE, DK, DM, DO, DZ, EC, EE, EG, ES, FI, GB, GD, GE, GH, GM, GT, HN, HR, HU, ID, IL, IN, IS, JP, KE, KG, KM, KN, KP, KR, KZ, LA, LC, LK, LR, LS, LT, LU, LY, MA, MD, ME, MG, MK, MN, MW, MX, MY, MZ, NA, NG, NI, NO, NZ, OM, PE, PG, PH, PL, PT, RO, RS, RU, SC, SD, SE, SG, SK, SL, SM, ST, SV, SY, TJ, TM, TN, TR, TT, TZ, UA, UG, US, UZ, VC, VN, ZA, ZM, ZW.
- (84) États désignés (sauf indication contraire, pour tout titre de protection régionale disponible) : ARIPO (BW, GH, GM, KE, LS, MW, MZ, NA, SD, SL, SZ, TZ, UG, ZM, ZW), eurasien (AM, AZ, BY, KG, KZ, MD, RU, TJ, TM), européen (AT, BE, BG, CH, CY, CZ, DE, DK, EE, ES, FI, FR, GB, GR, HR, HU, IE, IS, IT, LT, LU, LV, MC, MK, MT, NL, NO, PL, PT, RO, SE, SI, SK, SM, TR), OAPI (BF, BJ, CF, CG, CI, CM, GA, GN, GQ, GW, ML, MR, NE, SN, TD, TG).

[Suite sur la page suivante]

- (54) Title : PULSE BALLAST FOR PLANAR LIGHTS
(54) Titre : BALLAST PULSE POUR LAMPES PLANES

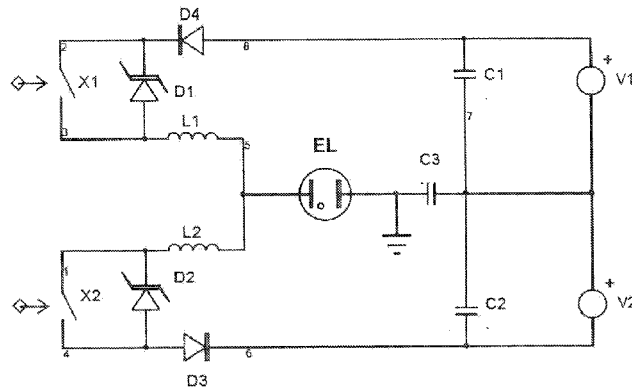


Figure 1

(57) Abstract : The invention relates to an electrical circuit for supplying power to a pulsed discharge light, comprising two switching arms, a light arm, and two power supply arms, placed in the following manner: (a) the first and second switching arms each comprise a switch (X1, X2), a self-inductor (L1, L2), and a diode (D1, D2) so that, in each switching arm, (a) the switcher (X1, X2) is parallel to the diode (D1, D2) and in series with the self-inductor (L1, L2); (b) the lighting arm includes two terminals connectable to a discharge light (EL), one of said terminals also being connected to the common point of said first and second switching arms, the other also being connected to the two power supply arms; and (c) the power supply arms each include a voltage supply (V1, V2) that charges a capacitor (C1, C2), said voltage supplies (V1, V2) being placed in series with, and the common point thereof being connected to, the lighting arm.

(57) Abrégé :

[Suite sur la page suivante]



WO 2010/061131 A3

**Publiée :**

- avec rapport de recherche internationale (Art. 21(3))
- avant l'expiration du délai prévu pour la modification des revendications, sera republiée si des modifications sont reçues (règle 48.2.h))

(88) Date de publication du rapport de recherche internationale :

25 novembre 2010

L'invention concerne un circuit électrique pour alimenter une lampe à décharge puisée, qui comporte deux branches de commutation, une branche de lampe, et deux branches d'alimentation, disposées de la manière suivante : (a) la première et la seconde branche de commutation comportent chacune un interrupteur (X1, X2), une auto-inductance (L1, L2) et une diode (D1, D2), de manière à ce que dans chaque branche de commutation l'interrupteur (X1, X2) soit en parallèle avec la diode (D1, D2), et en série avec l'auto-inductance (L1, L2); (b) la branche de lampe comprend deux bornes pouvant être reliées à une lampe à décharge (EL), l'une desdites bornes étant également reliée au point commun desdites première et seconde branches de commutation, l'autre étant également reliée aux deux branches d'alimentation; (c) les branches d'alimentation comprennent chacune une alimentation de tension (V1, V2) chargeant un condensateur (C1, C2), lesdites alimentations de tension (V1, V2) étant mises en série, et leur point commun étant relié à la branche de lampe.

INTERNATIONAL SEARCH REPORT

International application No

PCT/FR2009/052291

A. CLASSIFICATION OF SUBJECT MATTER
 INV. H05B41/28 H05B41/282
 ADD.

According to International Patent Classification (IPC) or to both national classification and IPC

B. FIELDS SEARCHED

Minimum documentation searched (classification system followed by classification symbols)
 H05B

Documentation searched other than minimum documentation to the extent that such documents are included in the fields searched

Electronic data base consulted during the international search (name of data base and, where practical, search terms used)

EPO-Internal

C. DOCUMENTS CONSIDERED TO BE RELEVANT

Category*	Citation of document, with indication, where appropriate, of the relevant passages	Relevant to claim No.
A	EP 1 753 272 A2 (PATRA PATENT TREUHAND [DE]) 14 February 2007 (2007-02-14) paragraph [0007] - paragraph [0015]; figures 3,4	1-14
A	DE 196 50 110 A1 (PATRA PATENT TREUHAND [DE]) 4 June 1998 (1998-06-04) * abstract	1-14
A	US 5 525 871 A (BRAY DEREK [US] ET AL) 11 June 1996 (1996-06-11) paragraph [0032]; figure 2	1-14
A	US 2002/180381 A1 (HIRAOKA TAKAHIRO [JP] ET AL) 5 December 2002 (2002-12-05) * abstract	1-14

Further documents are listed in the continuation of Box C.

See patent family annex.

* Special categories of cited documents :

"A" document defining the general state of the art which is not considered to be of particular relevance

"E" earlier document but published on or after the international filing date

"L" document which may throw doubts on priority claim(s) or which is cited to establish the publication date of another citation or other special reason (as specified)

"O" document referring to an oral disclosure, use, exhibition or other means

"P" document published prior to the international filing date but later than the priority date claimed

"T" later document published after the international filing date or priority date and not in conflict with the application but cited to understand the principle or theory underlying the invention

"X" document of particular relevance; the claimed invention cannot be considered novel or cannot be considered to involve an inventive step when the document is taken alone

"Y" document of particular relevance; the claimed invention cannot be considered to involve an inventive step when the document is combined with one or more other such documents, such combination being obvious to a person skilled in the art.

"&" document member of the same patent family

Date of the actual completion of the international search

23 September 2010

Date of mailing of the international search report

08/10/2010

Name and mailing address of the ISA/

European Patent Office, P.B. 5818 Patentlaan 2
 NL - 2280 HV Rijswijk
 Tel. (+31-70) 340-2040,
 Fax: (+31-70) 340-3016

Authorized officer

Boudet, Joachim

INTERNATIONAL SEARCH REPORT

Information on patent family members

International application No

PCT/FR2009/052291

Patent document cited in search report	Publication date	Patent family member(s)	Publication date	
EP 1753272	A2	14-02-2007	CN 1968562 A	23-05-2007
			DE 102005034505 A1	01-02-2007
			JP 2007027133 A	01-02-2007
			KR 20070011157 A	24-01-2007
			US 2007018590 A1	25-01-2007
DE 19650110	A1	04-06-1998	AT 259575 T	15-02-2004
			AU 733081 B2	03-05-2001
			AU 4683997 A	04-06-1998
			CA 2223085 A1	03-06-1998
			CN 1184401 A	10-06-1998
			EP 0852454 A2	08-07-1998
			HU 9702329 A2	28-08-1998
			JP 4261628 B2	30-04-2009
			JP 10172776 A	26-06-1998
			US 5962987 A	05-10-1999
US 5525871	A	11-06-1996	NONE	
US 2002180381	A1	05-12-2002	EP 1263266 A1	04-12-2002
			JP 4293409 B2	08-07-2009
			JP 2002352985 A	06-12-2002
			KR 20020090298 A	02-12-2002
			TW 569646 B	01-01-2004

RAPPORT DE RECHERCHE INTERNATIONALE

Demande internationale n°

PCT/FR2009/052291

A. CLASSEMENT DE L'OBJET DE LA DEMANDE
 INV. H05B41/28 H05B41/282
 ADD.

Selon la classification internationale des brevets (CIB) ou à la fois selon la classification nationale et la CIB

B. DOMAINES SUR LESQUELS LA RECHERCHE A PORTE

Documentation minimale consultée (système de classification suivi des symboles de classement)
 H05B

Documentation consultée autre que la documentation minimale dans la mesure où ces documents relèvent des domaines sur lesquels a porté la recherche

Base de données électronique consultée au cours de la recherche internationale (nom de la base de données, et si cela est réalisable, termes de recherche utilisés)
 EPO-Internal

C. DOCUMENTS CONSIDERES COMME PERTINENTS

Catégorie*	Identification des documents cités, avec, le cas échéant, l'indication des passages pertinents	no. des revendications visées
A	EP 1 753 272 A2 (PATRA PATENT TREUHAND [DE]) 14 février 2007 (2007-02-14) alinéa [0007] - alinéa [0015]; figures 3,4	1-14
A	DE 196 50 110 A1 (PATRA PATENT TREUHAND [DE]) 4 juin 1998 (1998-06-04) * abrégé	1-14
A	US 5 525 871 A (BRAY DEREK [US] ET AL) 11 juin 1996 (1996-06-11) alinéa [0032]; figure 2	1-14
A	US 2002/180381 A1 (HIRAOKA TAKAHIRO [JP] ET AL) 5 décembre 2002 (2002-12-05) * abrégé	1-14

Voir la suite du cadre C pour la fin de la liste des documents

Les documents de familles de brevets sont indiqués en annexe

* Catégories spéciales de documents cités:

- "A" document définissant l'état général de la technique, non considéré comme particulièrement pertinent
- "E" document antérieur, mais publié à la date de dépôt international ou après cette date
- "L" document pouvant jeter un doute sur une revendication de priorité ou cité pour déterminer la date de publication d'une autre citation ou pour une raison spéciale (telle qu'indiquée)
- "O" document se référant à une divulgation orale, à un usage, à une exposition ou tous autres moyens
- "P" document publié avant la date de dépôt international, mais postérieurement à la date de priorité revendiquée

- "T" document ultérieur publié après la date de dépôt international ou la date de priorité et n'appartenant pas à l'état de la technique pertinent, mais cité pour comprendre le principe ou la théorie constituant la base de l'invention
- "X" document particulièrement pertinent; l'invention revendiquée ne peut être considérée comme nouvelle ou comme impliquant une activité inventive par rapport au document considéré isolément
- "Y" document particulièrement pertinent; l'invention revendiquée ne peut être considérée comme impliquant une activité inventive lorsque le document est associé à un ou plusieurs autres documents de même nature, cette combinaison étant évidente pour une personne du métier
- "&" document qui fait partie de la même famille de brevets

Date à laquelle la recherche internationale a été effectivement achevée

23 septembre 2010

Date d'expédition du présent rapport de recherche internationale

08/10/2010

Nom et adresse postale de l'administration chargée de la recherche internationale

Office Européen des Brevets, P.B. 5818 Patentlaan 2
 NL - 2280 HV Rijswijk
 Tel. (+31-70) 340-2040,
 Fax: (+31-70) 340-3016

Fonctionnaire autorisé

Boudet, Joachim

RAPPORT DE RECHERCHE INTERNATIONALE

Renseignements relatifs aux membres de familles de brevets

Demande internationale n°

PCT/FR2009/052291

Document brevet cité au rapport de recherche	Date de publication	Membre(s) de la famille de brevet(s)	Date de publication
EP 1753272	A2	14-02-2007	CN 1968562 A 23-05-2007
			DE 102005034505 A1 01-02-2007
			JP 2007027133 A 01-02-2007
			KR 20070011157 A 24-01-2007
			US 2007018590 A1 25-01-2007
DE 19650110	A1	04-06-1998	AT 259575 T 15-02-2004
			AU 733081 B2 03-05-2001
			AU 4683997 A 04-06-1998
			CA 2223085 A1 03-06-1998
			CN 1184401 A 10-06-1998
			EP 0852454 A2 08-07-1998
			HU 9702329 A2 28-08-1998
			JP 4261628 B2 30-04-2009
			JP 10172776 A 26-06-1998
			US 5962987 A 05-10-1999
US 5525871	A	11-06-1996	AUCUN
US 2002180381	A1	05-12-2002	EP 1263266 A1 04-12-2002
			JP 4293409 B2 08-07-2009
			JP 2002352985 A 06-12-2002
			KR 20020090298 A 02-12-2002
			TW 569646 B 01-01-2004