



## (12) 实用新型专利

(10) 授权公告号 CN 205296728 U

(45) 授权公告日 2016. 06. 08

(21) 申请号 201521121681. 3

(22) 申请日 2015. 12. 31

(73) 专利权人 湖州南浔双林振森实木加工厂

地址 313012 浙江省湖州市南浔区双林镇东  
双林村乔北埭

(72) 发明人 俞金根

(74) 专利代理机构 杭州新源专利事务所(普通  
合伙) 33234

代理人 李大刚

(51) Int. Cl.

E04F 15/04(2006. 01)

E04F 15/18(2006. 01)

(ESM) 同样的发明创造已同日申请发明专利

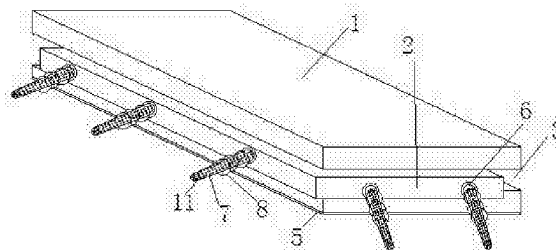
权利要求书1页 说明书3页 附图2页

### (54) 实用新型名称

一种具有去除甲醛功能的木地板

### (57) 摘要

本实用新型公开了一种具有去除甲醛功能的木地板,包括地板本体(1),地板本体(1)对称两侧分别设有榫头(2)和榫槽(3),地板本体(1)内部设有多个通孔(4),地板本体(1)下方设有防潮层(5);所述榫头(2)上开设有安装孔(6),安装孔(6)内连接有连接杆(7),连接杆(7)上套设有弹簧(8);所述连接杆(7)内部为中空结构,连接杆(7)内部中间设有除甲醛装置(9),连接杆(7)内部两端设有干燥装置(10),连接杆(7)外壁开设有多个通风孔(11),通风孔(11)与连接杆(7)内部中空部分相连通。本实用新型具有甲醛去除速度快、连接牢固、不易拱起以及排水和透气能力强的特点。



1. 一种具有去除甲醛功能的木地板,其特征在于:包括地板本体(1),地板本体(1)对称的两侧分别设有榫头(2)和榫槽(3),地板本体(1)内部设有多个通孔(4),地板本体(1)下方设有防潮层(5);所述榫头(2)上开设有安装孔(6),安装孔(6)内连接有连接杆(7),连接杆(7)上套设有弹簧(8);所述连接杆(7)内部为中空结构,连接杆(7)内中部设有除甲醛装置(9),连接杆(7)内部两端设有干燥装置(10),连接杆(7)外壁开设有多个通风孔(11),且通风孔(11)与连接杆(7)内的中空部分相连通。

2. 根据权利要求1所述的一种具有去除甲醛功能的木地板,其特征在于:所述安装孔(6)位于榫头(2)的侧面,且安装孔(6)的位置与通孔(4)相对应;所述安装孔(6)直径大于通孔(4)直径,安装孔(6)内为内螺纹结构。

3. 根据权利要求1所述的一种具有去除甲醛功能的木地板,其特征在于:所述连接杆(7)为螺纹杆,连接杆(7)的长度大于弹簧(8)的长度,连接杆(7)的直径从螺纹端至另一端逐渐缩小,且连接杆(7)另一端的直径小于通孔(4)直径。

4. 根据权利要求1、2或3所述的一种具有去除甲醛功能的木地板,其特征在于:所述防潮层(5)内部设有多个放置活性炭的腔体(12),且腔体(12)呈扇形布置。

## 一种具有去除甲醛功能的木地板

### 技术领域

[0001] 本实用新型涉及一种木地板,特别是一种具有去除甲醛功能的木地板。

### 背景技术

[0002] 木地板在制造过程中需要使用一些粘接剂对地板进行粘接固定成型,但是粘接剂中所含的甲醛成分会对环境造成污染,影响人身体的健康。现有的手段是将木地板安装完成后通过使用空气净化器来对甲醛进行去除,这种方法不仅消耗大量的电能,而且甲醛的去除效果不理想。另外,现有的木地板的连接一般是通过凸头和凹槽配合连接,通过和墙壁之间的接触来达到限位的目的,如果其中某一块木地板出现破裂,就会导致所有的木地板都发生滑移,所以现有的木地板之间的连接不牢固。同时,木地板在使用过程中,如果受到水的浸泡,地板内部会产生应力,但木地板安装好以后就被固定,无法移动,所以应力得不到释放,就会使地板发生膨胀,从而地板发生拱起等现象。同时,木地板在受热过程中也会产生应力,长时间受热,也会使地板发生拱起现象。因此,现有的地板存在着甲醛去除速度慢、地板连接不牢固、易拱起以及排水和透气能力差等问题。

### 实用新型内容

[0003] 本实用新型的目的在于提供一种具有去除甲醛功能的木地板。它具有甲醛去除速度快、连接牢固、不易拱起以及排水和透气能力强的特点。

[0004] 本实用新型的技术方案:一种具有去除甲醛功能的木地板,包括地板本体,地板本体对称两侧分别设有榫头和榫槽,地板本体内部设有多个通孔,地板本体下方设有防潮层;所述榫头上开设有安装孔,安装孔内连接有连接杆,连接杆上套设有弹簧;所述连接杆内部为中空结构,连接杆内部中间设有除甲醛装置,连接杆内部两端设有干燥装置,连接杆外壁开设有多个通风孔,通风孔与连接杆内部中空部分相连通。

[0005] 前述的一种具有去除甲醛功能的木地板中,所述安装孔位于榫头的侧面,且安装孔的位置与通孔相对应;所述安装孔直径大于通孔直径,安装孔内为内螺纹结构。

[0006] 前述的一种具有去除甲醛功能的木地板中,所述连接杆为螺纹杆,连接杆的长度大于弹簧的长度,连接杆的直径从螺纹端至另一端逐渐缩小,且连接杆另一端的直径小于通孔直径。

[0007] 前述的一种具有去除甲醛功能的木地板中,所述防潮层内部设有多个放置活性炭的腔体,且腔体呈扇形布置。

[0008] 与现有技术相比,本实用新型通过在榫头上设置安装孔,并在安装孔内设置连接杆,在连接杆内设置除甲醛装置和干燥装置,使得木地板自身具有去除甲醛的能力;通过设置通孔,将通孔与连接杆相对应,连接杆起到导风的作用,在连接杆外壁设置通风孔,加速了木板本身以及木板与相邻木板之间的空气流通,提高了木地板的透气和排水性能,提高了去除甲醛的速度。通过在安装孔上安装连接杆,在连接时将连接杆插入另一木地板的榫槽中的通孔,保证连接的牢固性。另外,在防潮层内设置活性炭容纳腔,进一步加快了去除

甲醛的速度。综上所述,本实用新型具有甲醛去除速度快、连接牢固、不易拱起以及排水和透气能力强的特点。

### 附图说明

[0009] 图1是本发明的结构示意图;

[0010] 图2是图1的局部放大图;

[0011] 图3是本发明的剖视图;

[0012] 图4是连接杆的结构示意图;

[0013] 图5是防潮层的结构示意图。

[0014] 附图中的标记说明:1-地板本体,2-榫头,3-榫槽,4-通孔,5-防潮层,6-安装孔,7-连接杆,8-弹簧,9-除甲醛装置,10-干燥装置,11-通风孔,12-腔体。

### 具体实施方式

[0015] 下面结合附图和实施例对本实用新型作进一步说明,但不作为对本实用新型限制的依据。

[0016] 实施例。一种具有去除甲醛功能的木地板,构成如图1、图2、图3、图4和图5所示,包括地板本体1,地板本体1对称两侧分别设有榫头2和榫槽3,地板本体1内部设有多个通孔4,地板本体1下方设有防潮层5;所述榫头2上开设有安装孔6,安装孔6内连接有连接杆7,连接杆7上套设有弹簧8;所述连接杆7内部为中空结构,连接杆7内部中间设有除甲醛装置9,连接杆7内部两端设有干燥装置10,连接杆7外壁开设有多个通风孔11,通风孔11与连接杆7内部中空部分相连通。

[0017] 所述安装孔6位于榫头2的侧面,且安装孔6的位置与通孔4相对应;所述安装孔6直径大于通孔4直径,安装孔6内为内螺纹结构。

[0018] 所述连接杆7为螺纹杆,连接杆7的长度大于弹簧8的长度,连接杆7的直径从螺纹端至另一端逐渐缩小,且连接杆7另一端的直径小于通孔4直径。

[0019] 所述防潮层5内部设有多个放置活性炭的腔体12,且腔体12呈扇形布置。

[0020] 除甲醛装置9为装有活性炭的盒子,盒子的尺寸与连接杆内部直径相匹配,盒子表面设有多个透气孔,盒子内壁上还设有过滤网。干燥装置10为装有干燥剂的盒子,两个干燥装置的尺寸不一,一个比除甲醛装置9直径大,一个比除甲醛装置9直径小,盒子表面设有多个透气孔,盒子内壁上还设有过滤网。气体通过连接杆7的导风作用,穿过多个连接杆7,加快了甲醛的去除速度。

[0021] 本实用新型的工作原理:在榫头2上设有安装孔6,安装孔6经螺纹连接与连接杆7相连,连接杆7上套设有弹簧8,连接杆7的长度大于弹簧8的长度,弹簧8长度与榫头2长度的总和与榫槽3的槽深相匹配,连接杆7在木地板连接时插入另一地板的通孔4中,起到导风和限位的作用,通过在连接杆7内设置的除甲醛装置9和干燥装置10,气体进入连接杆内与除甲醛装置9和干燥装置10相接触,达到去除甲醛和干燥气体的目的。木地板与另一木地板相连时,将木地板上的榫头2插入另一木地板上的榫槽3,连接杆7上的弹簧8与榫槽3内壁相接触,连接杆7的直径逐渐缩小,且远离榫头2侧的端部的直径小于通孔4的直径,水平连接杆11插入通孔4内。连接杆7外壁设有多个通风孔11,通风孔11与连接杆7内壁相连通,使得气

体的流通速度加快,气体经过多个木地板后,经过多级净化,可以有效的去除甲醛。

[0022] 通孔4包括纵向、横向和垂直方向的通孔,且通孔4与榫槽3相连通。

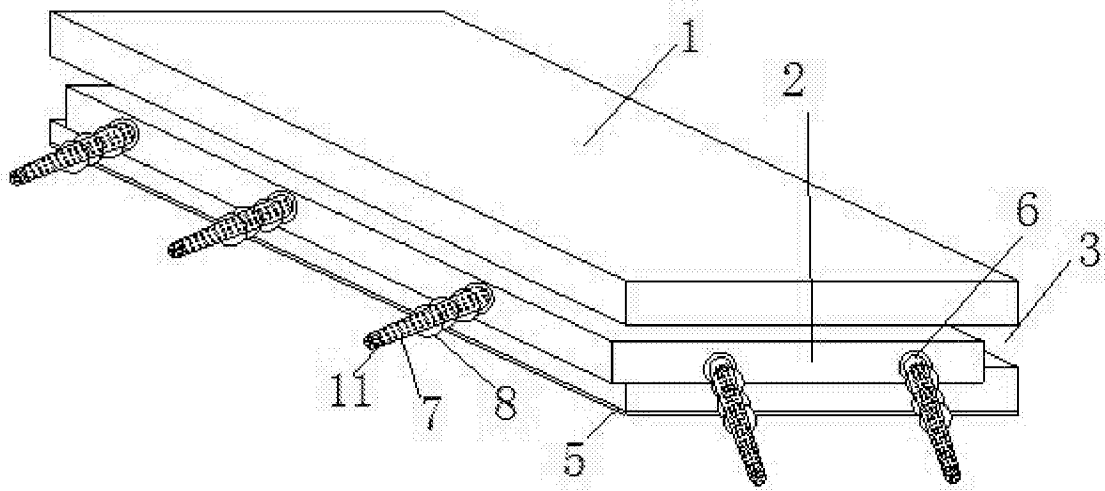


图1

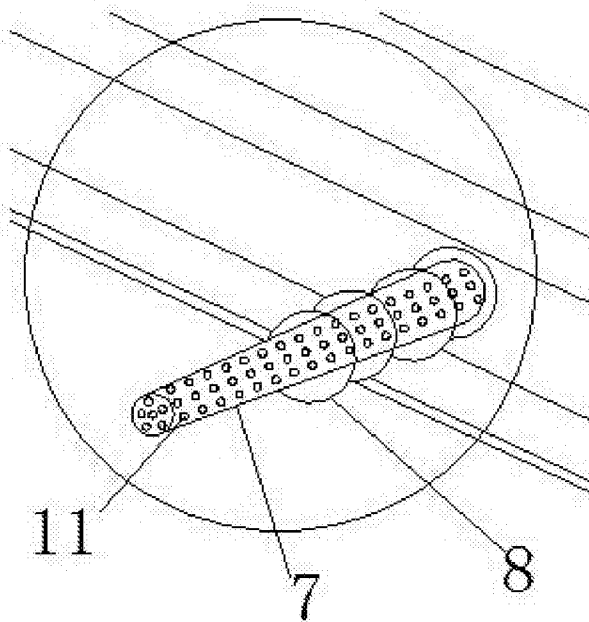


图2

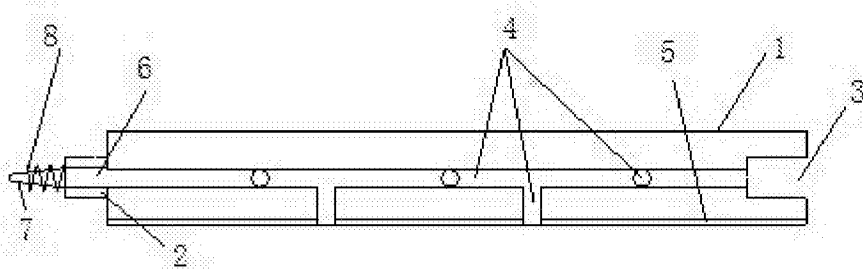


图3

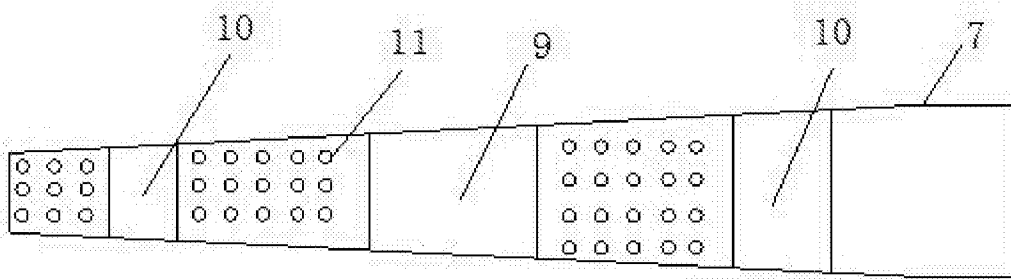


图4

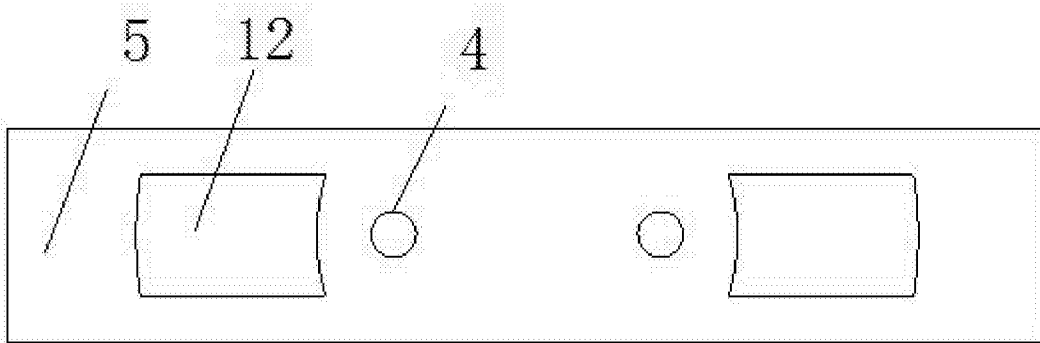


图5