



# (12) 实用新型专利

(10) 授权公告号 CN 204088736 U

(45) 授权公告日 2015. 01. 07

(21) 申请号 201420563350. 4

(22) 申请日 2014. 09. 28

(73) 专利权人 上海凤祉实业有限公司

地址 201500 上海市金山区金山卫镇钱鑫路  
309 号 251 室

(72) 发明人 李佳

(74) 专利代理机构 北京汇信合知识产权代理有  
限公司 11335

代理人 孙民兴

(51) Int. Cl.

H01R 13/52(2006. 01)

(ESM) 同样的发明创造已同日申请发明专利

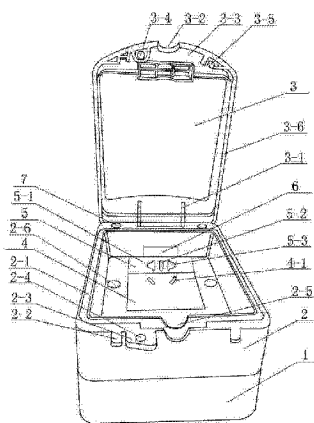
权利要求书1页 说明书3页 附图2页

(54) 实用新型名称

多功能防水插座

(57) 摘要

本实用新型涉及电器连接件领域的一种多功能防水插座,由接线盒、插座盒和翻盖连接构成。插座盒与接线盒固定连接,插座盒与翻盖通过轴孔、转轴作活动连接,插座盒的周边设有矩形圈槽及镶嵌密封圈,与翻盖的矩形周边配合形成密封状态,插座盒和翻盖闭合时形成一圆形通线孔,插座盒的底板设有一固定插座和一活动插座上下组合的插座,固定插座设有两个对称设置的斜扁插孔,活动插座的上面板居中设置接地线扁插孔,其左右两旁设有对称设置的两个半圆插孔,活动插座的正侧面板设有三眼扁插孔和两眼半圆插孔的组合插孔。活动插座和接线盒底板背面的两侧设有弹簧,插座盒端板设有锁放活动插座的按钮。本实用新型具有兼容性强、安全性好和结构紧凑等优点。



1. 一种多功能防水插座,由接线盒、插座盒和翻盖连接构成,其特征在于:所述插座盒与接线盒之间设有密封圈并通过螺钉上下固定连接,插座盒和翻盖的一端通过轴孔、转轴作活动连接,插座盒和翻盖的另一端通过卡扣锁紧;插座盒的周边设有矩形圈槽及镶嵌密封圈,该密封圈与翻盖的矩形周边配合形成密封状态;插座盒和翻盖的另一端各设一半圆孔,在插座盒和翻盖闭合时形成一圆形通线孔;所述插座盒的底板设有一固定插座和一活动插座上下组合的插座,所述固定插座的面板上设有两个对称设置的斜扁插孔,所述活动插座的上面板居中设置接地线扁插孔,其左右两旁设有对称设置的两个半圆插孔,活动插座的正侧面板设有三眼扁插孔和两眼半圆插孔的组合插孔;活动插座的两侧设有弹簧,该弹簧的一端固定在接线盒的底板背面,所述插座盒在与翻盖连接的端板处设有加装弹簧的按钮,该按钮与活动插座通过钩槽配合锁住或释放活动插座。

2. 根据权利要求1所述的多功能防水插座,其特征在于:所述翻盖为塑料盖,其面板呈由上、中端部向左右两旁及下端部弯曲的弧形状,保证活动插座弹出插座盒底板后翻盖仍能与插座盒闭合。

3. 根据权利要求2所述的多功能防水插座,其特征在于:所述翻盖的端部向外延伸一块圆弧状、凸出插座盒盒体外的耳板。

4. 根据权利要求3所述的多功能防水插座,其特征在于:所述翻盖的耳板和插座盒端部的凸块设有同轴的锁孔。

5. 根据权利要求3所述的多功能防水插座,其特征在于:所述翻盖和插座盒通过耳板和插座盒端部所对称设置的卡扣锁紧。

6. 根据权利要求1所述的多功能防水插座,其特征在于:所述插座盒底板的两侧设有国标86型固定螺孔。

7. 根据权利要求1所述的多功能防水插座,其特征在于:所述插座盒的轴孔连通密闭箱,该密闭箱与插座盒的腔体相隔绝。

8. 根据权利要求1所述的多功能防水插座,其特征在于:所述活动插座正侧面板的组合插孔设置在正侧面板的上半部分。

## 多功能防水插座

### 技术领域

[0001] 本实用新型涉及一种电器连接件,更具体地说,本实用新型涉及一种多功能防水插座。

### 背景技术

[0002] 在特定的环境条件下,如室外雨雪天使用电器,或室内浴室等涉水使用电器等,就有可能产生安全隐患,造成人生伤害事故。所以在这种情况下,就需要使用具有防水、密封(防护级别 IP66)功能的插座插头连接电器。目前该类型的插座插头较难做到在雨雪天气或涉水情况等特殊环境条件下安全使用电器。目前市场上使用的电器品种繁多,因连接电源的方式不同,导致生产厂家设计制作电器插头的不统一,一般有直插式和平插式两种插头,直插式即插片与电线呈平行状;平插式即插片和电线呈直角状。现有的防水插座,大多只能接插平插式插头或直插式插头的其中一种,无法兼容,造成用户的不便。如果兼容两种样式的插头,产品需要设计成较大的空间。产品体积大、不紧凑、浪费材料、增加生产成本和影响室内使用的美观。

### 发明内容

[0003] 本实用新型发明的目的是克服现有技术的不足,提供一种结构紧凑、兼容性强的多功能防水插座。

[0004] 本实用新型发明的目的是通过以下技术方案实现的:

[0005] 一种多功能防水插座,由接线盒、插座盒和翻盖连接构成。所述插座盒与接线盒之间设有密封圈并通过螺钉上下固定连接,插座盒和翻盖的一端通过轴孔、转轴作活动连接,插座盒和翻盖的另一端通过卡扣锁紧;插座盒的周边设有矩形圈槽及镶嵌密封圈,该密封圈与翻盖的矩形周边配合形成密封状态;插座盒和翻盖的另一端各设一半圆孔,在插座盒和翻盖闭合时形成一圆形通线孔;所述插座盒的底板设有一固定插座和一活动插座上下组合的插座,所述固定插座的面板上设有两个对称设置的斜扁插孔,所述活动插座的上面板居中设置接地线扁插孔,其左右两旁设有对称设置的两个半圆插孔,活动插座的正侧面板设有三眼扁插孔和两眼半圆插孔的组合插孔;活动插座的两侧设有弹簧,该弹簧的一端固定在接线盒的底板背面,所述插座盒在与翻盖连接的端板处设有加装弹簧的按钮,该按钮与活动插座通过钩槽配合锁住或释放活动插座。

[0006] 本实用新型发明的目的还可以通过下述技术方案实现的:

[0007] 所述翻盖为塑料盖,其面板呈由上、中端部向左右两旁及下端部弯曲的弧形状,保证活动插座弹出插座盒底板后翻盖仍能与插座盒闭合。所述翻盖的端部向外延伸一块圆弧形、凸出插座盒盒体外的耳板。

[0008] 所述翻盖的耳板和插座盒端部的凸块设有同轴的锁孔。所述翻盖和插座盒通过耳板和插座盒端部所对称设置的卡扣锁紧。所述插座盒底板的两侧设有国标 86 型固定螺孔。所述插座盒的轴孔连通密闭箱,该密闭箱与插座盒的腔体相隔绝。所述活动插座正侧面板

的组合插孔设置在正侧面板的上半部分。

[0009] 与现有技术相比,本实用新型具有以下有益效果:

[0010] 1. 兼容性强,直插式和平插式插头均能接插,方便用户使用;

[0011] 2. 密封性强,杜绝因水进入盒内可能导致的安全隐患;

[0012] 3. 结构紧凑、功能齐全、生产成本低。

### 附图说明

[0013] 图 1:多功能防水插座活动插座未弹出状态示意图;

[0014] 图 2:多功能防水插座活动插座已弹出状态示意图。

[0015] 图中:接线盒 1、插座盒 2、圈槽及密封圈 2-1、卡扣 2-2、凸块 2-3、锁孔 2-4、半圆孔 2-5、86 型固定螺孔 2-6、翻盖 3、连接杆 3-1、半圆孔 3-2、耳板 3-3、锁孔 3-4、卡扣 3-5、矩形周边 3-6、固定插座 4、扁插孔 4-1、活动插座 5、上面板 5-1、扁插孔 5-2、半圆插孔 5-3、正侧面板 5-4、扁插孔 5-5、半圆插孔 5-6、按钮 6、螺钉孔 7。

### 具体实施方式

[0016] 下面将结合附图和实施例对本实用新型的实质性内容作进一步详细描述:

[0017] 如图 1 和图 2 所示:一种多功能防水插座,由接线盒 1、插座盒 2 和翻盖 3 连接构成。插座盒 2 与接线盒 1 通过螺钉 7 上下固定连接,插座盒 2 与接线盒 1 的连接处设有密封圈作为防水渗入。插座盒 2 与翻盖 3 的一端通过轴孔、转轴作活动连接,翻盖 3 可作 90° 的翻转,打开关闭翻盖。插座盒 2 的一端有一凹槽,凹槽的两端设有轴孔,该轴孔连通密闭箱,密闭箱与插座盒 2 的腔体相隔绝,使得水即便通过轴孔渗入到密闭箱内(一般情况下,轴孔和转轴属紧配状态,故不易渗水)也无法渗入到插座盒 2 的腔体内,影响插座使用的安全性。转轴通过连接杆 3-1 连接翻盖 3,增加转轴支承的强度。插座盒 2 的周边设有矩形圈槽及镶嵌密封圈 2-1,该密封圈 2-1 与翻盖 3 的矩形周边 3-6 配合形成密封状态。插座盒 2 和翻盖 3 的另一端各设一半圆孔 2-5、3-2,在插座盒 2 和翻盖 3 闭合时形成一圆形通线孔,通线孔的一圈均设有密封圈,防止渗水。插座盒 2 的底板设有一固定插座 4 和一活动插座 5 上下组合的插座,固定插座 4 与插座盒 2 的底板连成一体,固定插座 4 的面板上设有两个对称设置的斜扁插孔 4-1,活动插座 5 的上面板 5-1 居中设置接地线扁插孔 5-2,其左右两旁设有对称设置的两个半圆插孔 5-3,在此情况下,可接插三眼和两眼平插式插头。活动插座 5 的正侧面板 5-4 设有三眼扁插孔 5-5 和两眼半圆插孔 5-6 的组合插孔,组合插孔设置在正侧面板 5-4 的上半部分,以防插头碰触固定插座 4 的面板,方便直插式插头的接插。活动插座 5 的两侧设有弹簧,该弹簧的一端固定在接线盒 1 的底板背面,插座盒 2 在与翻盖 3 连接的端板处设有加装弹簧的按钮 6,该按钮 6 与活动插座 5 通过钩槽配合锁住或释放活动插座 5。需使用直插式插头时,用手按下按钮 6,按钮 6 与活动插座 5 的槽脱钩,活动插座 5 便在弹簧的作用力下弹出,此时,便可将直插式插头接插在活动插座 5 正侧面板上 5-4 的组合插座上。当需使用平插式插头时,按下活动插座 5 至与固定插座 4 持平,按钮 6 的钩与活动插座 5 的槽锁住即可。翻盖 3 为塑料盖,可制作成透明或不透明。透明的翻盖可观察电器插头接插在插座上的情况。翻盖面板呈由上、中端部向左右两旁及下端部弯曲的弧形状,既保证活动插座弹出插座盒底板后翻盖 3 仍能与插座盒 2 闭合,又使得插座具有整体美感。

翻盖 3 的端部向外延伸一块圆弧状、凸出插座盒 2 盒体外的耳板 3-3, 一是为了加装锁紧卡扣 3-5 和锁孔 3-4; 二是起到打开翻盖 3 的手柄作用。耳板 3-3 和插座盒 2 端部的凸块 2-3 设有同轴的锁孔 3-4、2-4, 加锁锁住翻盖 3, 防止儿童玩耍误碰触插座导致的触电事故。翻盖 3 和插座盒 2 的连接通过耳板 3-3 和插座盒 2 端部所对称设置的卡扣 3-5、2-2 锁紧。插座盒 2 底板的两侧设有国标 86 型固定螺孔 2-6, 提高本实用新型的通用性、实用性, 即免配装接线盒 1, 直接用螺钉穿过 86 型固定螺孔 2-6, 将插座盒 2 及加装宽边密封圈固定连接在原有的接线盒上。

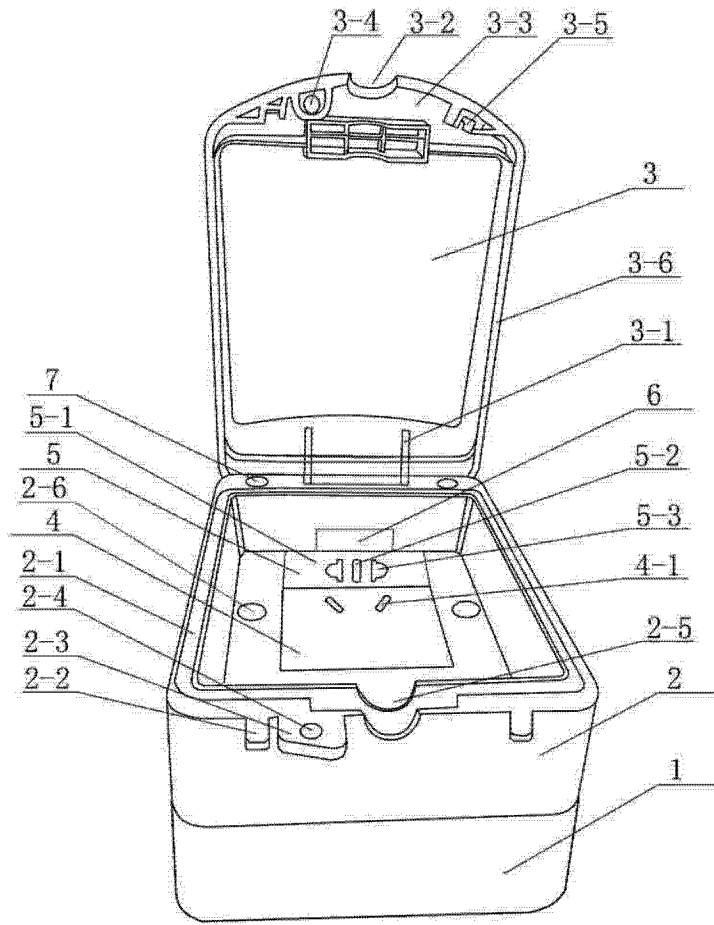


图 1

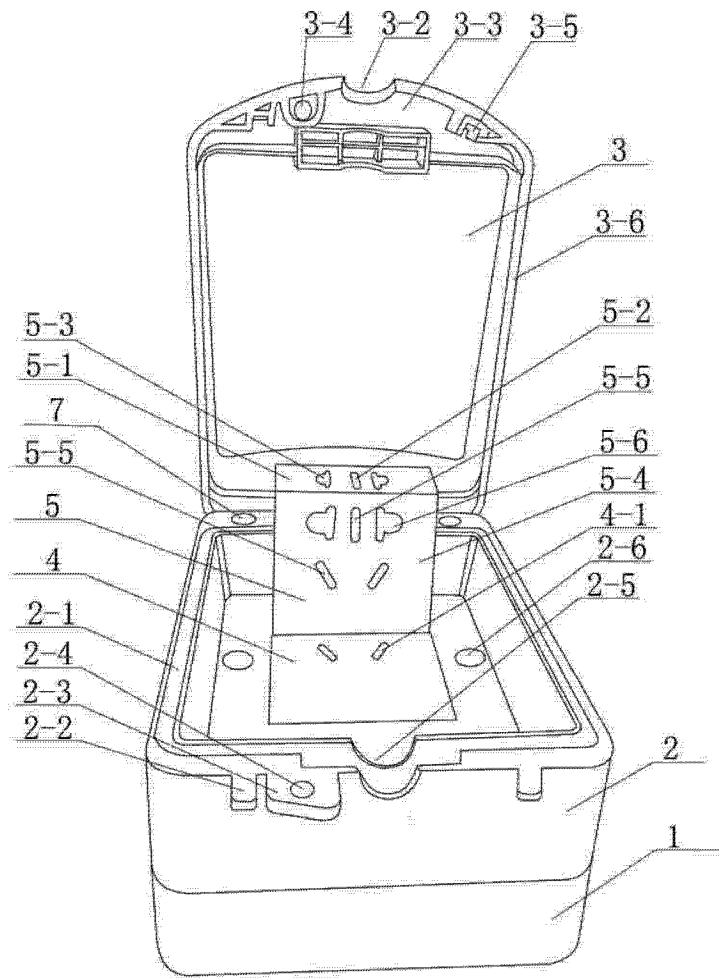


图 2