



(12) 实用新型专利

(10) 授权公告号 CN 204210472 U

(45) 授权公告日 2015. 03. 18

(21) 申请号 201420727673. 2

(22) 申请日 2014. 11. 28

(73) 专利权人 株洲时代新材料科技股份有限公司

地址 412007 湖南省株洲市天元区海天路
18 号

(72) 发明人 梁自禄 曾竟成 冯学斌 刘钧
路忠林 何莉娜

(74) 专利代理机构 上海硕力知识产权代理事务
所 31251

代理人 王法男

(51) Int. Cl.

B61F 1/00(2006. 01)

B29C 70/34(2006. 01)

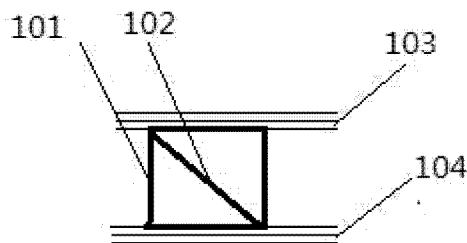
权利要求书1页 说明书4页 附图1页

(54) 实用新型名称

一种地铁车底架及制作地铁车底架的设备

(57) 摘要

本实用新型公开了一种地铁车底架及制作地铁车底架的设备,地铁车底架包括碳纤维下底面层、铺设在碳纤维下底面层上的玻璃纤维夹芯层、铺设在玻璃纤维夹芯层上的碳纤维上表面层管。所述玻璃纤维复合材料方管上表面和下表面之间设有玻璃纤维复合材料连接筋板,所述连接筋板与玻璃纤维复合材料方管上表面之间的夹角为 $30^{\circ} \sim 60^{\circ}$,所述连接筋板的厚度为 $3 \sim 5\text{mm}$ 。所述碳纤维下底面层和碳纤维上表面层均由 $1 \sim 4$ 层面密度为 $400 \sim 600\text{g}/\text{m}^2$ 的碳纤维织物组成。与传统铝合金或不锈钢型材不同,本实用新型使用纤维复合材料替代,达到了车体轻量化的目的。制作方法操作简单,易控制,且使用此工艺出模的产品性能优于其他成型工艺。



1. 一种地铁车底架,其特征在于,包括碳纤维下底面层、铺设在碳纤维下底面层上的玻璃纤维夹芯层、铺设在玻璃纤维夹芯层上的碳纤维上表面层;所述碳纤维下底面层和碳纤维上表面层均为碳纤维织物,所述玻璃纤维夹芯层为玻璃纤维复合材料方管。

2. 如权利要求1所述的地铁车底架,其特征在于,所述玻璃纤维复合材料方管上表面和下表面之间设有玻璃纤维复合材料连接筋板,所述连接筋板与玻璃纤维复合材料方管上表面之间的夹角为 $30^{\circ} \sim 60^{\circ}$,所述连接筋板的厚度为 $3 \sim 5\text{mm}$ 。

3. 如权利要求1所述的地铁车底架,其特征在于,所述碳纤维下底面层由 $1 \sim 4$ 层面密度为 $400 \sim 600\text{g}/\text{m}^2$ 的碳纤维织物组成;所述碳纤维上表面层由 $1 \sim 4$ 层面密度为 $400 \sim 600\text{g}/\text{m}^2$ 的碳纤维织物组成。

4. 如权利要求1所述的地铁车底架,其特征在于,所述玻璃纤维复合材料方管壁厚厚度为 $3 \sim 10\text{mm}$ 、截面长度为 $30 \sim 50\text{mm}$ 、截面宽度为 $30 \sim 50\text{mm}$ 。

5. 如权利要求1所述的地铁车底架,其特征在于,所述从下至上依次铺设好的碳纤维下底面层、玻璃纤维夹芯层、碳纤维上表面层组成车底架型材;所述车底架型材通过浸润环氧树脂固化成一体。

6. 一种制作地铁车底架的设备,用于地铁车底架的成型,其特征是,包括用于安放车底架型材的模具、用于将环氧树脂注入车底架型材的注胶装置、抽气装置、用于加热模具的加热装置和用于密封车底架型材的袋膜;所述注胶装置包括树脂容器、注胶管、用于放置在车底架型材上的注胶口和设置在注胶管上的阀门,所述注胶管的两端分别连接树脂容器和注胶口;所述抽气装置包括抽气设备、抽气管道和设在模具上的抽气口,所述抽气管道的两端分别连接抽气设备和抽气口。

一种地铁车底架及制作地铁车底架的设备

技术领域

[0001] 本实用新型涉及地铁车辆技术领域。特别是一种地铁车底架及制作地铁车底架的设备,以达到地铁车体轻量化的目的。

背景技术

[0002] 轨道车辆轻量化是轨道交通部门长期以来奋斗的目标。减轻车辆自重不仅可以节约材料,减少动力耗能,而且可以降低车辆磨损,延长车辆使用寿命,带来巨大的经济效益。一般车体承载结构的重量约占车辆总重的 20%~25%,因此,研究车体承载结构轻量化具有很大的现实意义。

[0003] 车体是轨道车辆最重要的组成部件之一,车体由车底架、两侧墙、前后端墙、车顶等六大部分组成。车底架是由各种纵向和横向梁组成的长方形构架。现有地铁车底架采用不锈钢、碳钢、或者铝合金等金属材料制作,车底架重量较大,由此材料成本较高,列车耗能较大,磨损比较严重,使用寿命较短。

[0004] 以下是部分相关国内现有技术:

[0005] 1、动车底架用铝型材,申请号为 201220015526.3。本专利公开了一种动车底架用铝型材,包括型材主体。

[0006] 2、一种轻量化铁路货车底架,申请号为 201410114294.0。本发明取消了传统车底架的端梁和侧梁,轻量化设计,有效的降低底架的自重。

[0007] 3、一种铁路平车底架的侧梁,申请号为 201410279789.9。本专利涉及到的车底架采用的是钢结构。

[0008] 4、一种轨道工程车底架结构,申请号为 201420008069.4。

[0009] 5、铁路平车底架及其制造方法,申请号为 201310578482.4。

[0010] 6、一种机车底架安装座及机车底架,申请号为 201220453028.7。

实用新型内容

[0011] 本实用新型所要解决的技术问题是,提供一种地铁车底架及制作地铁车底架的设备,其能减轻地铁车底架的重量,达到车体轻量化的目的。

[0012] 本实用新型的技术方案如下:一种地铁车底架,包括碳纤维下底面层、铺设在碳纤维下底面层上的玻璃纤维夹芯层、铺设在玻璃纤维夹芯层上的碳纤维上表面层;所述碳纤维下底面层和碳纤维上表面层均为碳纤维织物,所述玻璃纤维夹芯层为玻璃纤维复合材料方管。

[0013] 所述玻璃纤维复合材料方管上表面和下表面之间设有玻璃纤维复合材料连接筋板,所述连接筋板与玻璃纤维复合材料方管上表面之间的夹角为 $30^{\circ} \sim 60^{\circ}$,所述连接筋板的厚度为 $3 \sim 5\text{mm}$ 。

[0014] 所述碳纤维下底面层由 $1 \sim 4$ 层面密度为 $400 \sim 600\text{g}/\text{m}^2$ 的碳纤维织物组成;所述碳纤维上表面层由 $1 \sim 4$ 层面密度为 $400 \sim 600\text{g}/\text{m}^2$ 的碳纤维织物组成;所述玻璃纤维

复合材料方管壁厚为 3 ~ 10mm、截面长度为 30 ~ 50mm、截面宽度为 30 ~ 50mm。

[0015] 所述玻璃纤维复合材料方管壁厚为 3 ~ 10mm、截面长度为 30 ~ 50mm、截面宽度为 30 ~ 50mm。

[0016] 所述从下至上依次铺设好的碳纤维下底面层、玻璃纤维夹芯层和碳纤维上表面层组成车底架型材；所述车底架型材通过浸润环氧树脂固化成一体。

[0017] 一种地铁车辆，包括上述地铁车底架。

[0018] 一种制作地铁车底架的设备，用于地铁车底架的成型，包括用于安放车底架型材的模具、用于将环氧树脂注入车底架型材的注胶装置、抽气装置、用于加热模具的加热装置和用于密封车底架型材的袋膜；所述注胶装置包括树脂容器、注胶管、用于放置在车底架型材上的注胶口和设置在注胶管上的阀门，所述注胶管的两端分别连接树脂容器和注胶口；所述抽气装置包括抽气设备、抽气管道和设在模具上的抽气口，所述抽气管道的两端分别连接抽气设备和抽气口。

[0019] 一种地铁车底架的制作方法，采用纤维复合材料制作地铁车底架；所述纤维复合材料包括碳纤维织物和玻璃纤维复合材料方管；制作地铁车底架时，先铺设碳纤维织物作为碳纤维下底面层，在碳纤维下底面层之上铺设玻璃纤维复合材料方管作为玻璃纤维夹芯层，在玻璃纤维夹芯层上铺设碳纤维织物作为碳纤维上表面层；上述纤维复合材料铺设完成后，形成车底架型材；再采用真空辅助模塑成型工艺注入环氧树脂，加热固化成型。

[0020] 所述玻璃纤维复合材料方管采用拉挤工艺成型，在玻璃纤维复合材料方管上表面和下表面之间设置玻璃纤维复合材料连接筋板，所述连接筋板与玻璃纤维复合材料方管上表面之间的夹角为 30° ~ 60° ，连接筋板的厚度为 3 ~ 5mm。

[0021] 所述真空辅助模塑成型工艺，采用真空辅助模塑成型设备来制作地铁车底架，所述真空辅助模塑成型设备包括模具、注胶装置、抽气装置、加热装置和袋膜；先使模具温度保持在 30°C ~ 40°C ，在模具表面涂抹脱模溶剂，然后按照预先设计要求在模具上依次铺设碳纤维下底面层、玻璃纤维夹芯层、碳纤维上表面层，形成车底架型材；将注胶装置的注胶口放置在车底架型材的表面上，在模具的四周粘贴密封胶，用袋膜将车底架型材密封；利用抽气装置将袋膜中空气抽走，使袋膜内形成负压之后，利用注胶装置将环氧树脂注入车底架型材；最后，对模具进行加热，使地铁车底架固化成型。

[0022] 所述注胶装置包括树脂容器、注胶管、注胶口和设置在注胶管上的阀门，所述注胶管的两端分别连接树脂容器和注胶口；所述抽气装置包括抽气设备、抽气管道和设在模具上的抽气口，所述抽气管道的两端分别连接抽气设备和抽气口。

[0023] 碳纤维上表面层、碳纤维下底面层和玻璃纤维夹芯层各铺设 1~4 层；铺设碳纤维上表面层时，确保玻璃纤维夹芯层与碳纤维下底面层接触的拐角处铺设密实。

[0024] 当袋膜内形成的负压值达到 $-0.03\sim-0.06\text{MPa}$ 时，停止抽气，调节袋膜，确保在玻璃纤维夹芯层与碳纤维下底面层接触的拐角区域预留足够的袋膜，同时使用厚度为 2mm、长度和宽度各为 100mm 的木板压实拐角区域，防止该区域碳纤维上表面层悬空；调整完成后，继续进行抽气，至袋膜内负压值达到 $-0.08\sim-0.1\text{MPa}$ ；当袋膜内负压值达到要求之后，关闭抽气设备 40 分钟，观察负压值变化，检测袋膜气密性，直至负压值在 40 分钟之内变化范围在 2% 之内；气密性达到要求之后，将模具温度升至 40°C ~ 50°C ，同时使用棉被将模具覆盖，棉被之间搭接 100mm~200mm 的接口；然后利用注胶装置将环氧树脂注入车底架型材。

[0025] 当环氧树脂完全浸润车底架型材之后,停止注胶,然后将模具温度升至 $60^{\circ}\text{C}\sim 70^{\circ}\text{C}$,保温 5~6 小时,使地铁车底架固化成型。

[0026] 本实用新型能减轻地铁车底架的重量,与传统铝合金或不锈钢型材不同,本实用新型使用纤维复合材料替代,达到了车体轻量化的目的,从而降低了材料成本,减小了列车耗能,减少了车底架磨损,延长了车底架使用寿命。地铁车底架由碳纤维复合材料面层和玻璃纤维复合材料方管组成。复合材料比重轻,强度大,能够达到车体轻量化的目的。在制作地铁车底架时,先铺设碳纤维织物做为碳纤维下底面层,在碳纤维下底面层之上铺设玻璃纤维复合材料方管做为玻璃纤维夹芯层,在玻璃纤维夹芯层上铺设碳纤维织物做为碳纤维上表面层。增强材料铺设完成后,采用真空辅助模塑成型工艺注入环氧树脂,加热固化成型。此制作方法操作简单,易控制,且使用此工艺出模的产品性能优于其他成型工艺。

附图说明

[0027] 图 1 是本实用新型中的地铁车底架的结构示意图。

[0028] 图 2 是本实用新型中的地铁车底架成型原理图。

[0029] 图 3 是本实用新型中的玻璃纤维夹芯层的截面图。

[0030] 101- 玻璃纤维夹芯层 ;102- 连接筋板 ;103- 碳纤维上表面层 ;104- 碳纤维下底面层 ;201- 抽气设备 ;202- 抽气管道 ;203- 模具 ;204- 抽气口 ;205- 密封胶 ;206- 袋膜 ;207- 车底架型材 ;208- 注胶口 ;209- 注胶管 ;210- 树脂容器 ;211- 环氧树脂。

具体实施方式

[0031] 如图 1、图 3 所示,一种地铁车底架,包括碳纤维下底面层 104、玻璃纤维夹芯层 101、碳纤维上表面层 103,其中玻璃纤维夹芯层 101 为采用拉挤工艺成型的复合材料方管,在复合材料方管上表面和下表面之间存在玻璃纤维复合材料连接筋板 102,该连接筋板与复合材料方管表面(上表面或下表面)之间的夹角为 $30^{\circ}\sim 60^{\circ}$,连接筋板的厚度为 3~5mm。

[0032] 如图 2 所示,地铁车底架的成型方法采用真空辅助模塑成型工艺,具体实施方式如下:设置模具 203 温度保持在 $30^{\circ}\text{C}\sim 40^{\circ}\text{C}$,在模具 203 表面涂抹脱模溶剂,然后按照结构设计要求在模具上依次铺设 1~4 层碳纤维下底面层 104、玻璃纤维复合材料方管夹芯层(玻璃纤维夹芯层)、1~4 层碳纤维上表面层 103,铺设碳纤维上表面层 103 时要确保复合材料方管与碳纤维下底面层 104 接触的拐角处要铺设密实,不能出现悬空现象。上述增强材料(纤维复合材料)铺设完成后,形成车底架型材。所述地铁车底架由车底架型材通过环氧树脂浸润后固化成型。

[0033] 铺设完成后在其表面适当位置放置一注胶口 208,并在注胶口 208 上连接注胶管 209。然后,在模具 203 的四周粘贴密封胶 205,使用袋膜 206 将整个车底架型材 207 密封。开启抽气设备 201,袋膜中空气通过抽气口 204、经由抽气管道 202 被抽气设备 201 全部抽走,从而形成负压。当负压值达到 $-0.03\sim -0.06\text{MPa}$ 时停止抽气,调节袋膜 206,确保在玻璃纤维夹芯层 101 与碳纤维下底面层 104 接触的拐角区域预留足够的袋膜 206,同时使用厚度约为 2mm,长度和宽度各约为 100mm 的木板压实拐角区域,防止该区域碳纤维上表面层 103 悬空。调整完成后,继续进行抽气,至袋膜内负压值达到 $-0.08\sim -0.1\text{MPa}$ 。

[0034] 当袋膜内负压值达到要求之后,关闭抽气设备约 40 分钟,观察负压值变化,以此检测袋膜气密性,负压值在 40 分钟之内变化范围在 2%之内方可进行注胶。气密性满足要求之后,将模具 203 温度升至 40℃~50℃,同时使用棉被将模具 203 覆盖,棉被之间搭接 100mm~200mm 的接口以保证其保温效果。

[0035] 在树脂容器 210 中盛入适量的已经过脱泡处理的环氧树脂 211,打开注胶管阀门,将环氧树脂注入车底架型材。当环氧树脂 211 完全浸润车底架型材之后,停止注胶,然后将模具 203 温度升至 60℃~70℃,保温 5~6 小时,促使产品固化成型。

[0036] 本实用新型所述的地铁车底架的制作方法,使用比重小的纤维织物与玻璃纤维夹芯层做基体,采取真空灌注工艺注入环氧树脂,加热固化成型,达到车体轻量化的目的。车底架的结构包括三个部分:第一部分为碳纤维下底面层,由碳纤维织物构成;第二部分为玻璃纤维夹芯层,由玻璃纤维复合材料方管构成;第三部分为碳纤维上表面层,由碳纤维织物构成。

[0037] 图 2 中也示出了一种制作上述地铁车底架的设备,即:真空辅助模塑成型设备,用于地铁车底架的成型,包括用于安放车底架型材的模具、用于将环氧树脂注入车底架型材的注胶装置、抽气装置、用于加热模具的加热装置(图中未标出)和用于密封车底架型材的袋膜;所述注胶装置包括树脂容器、注胶管、注胶口和设置在注胶管上的阀门,所述注胶管的两端分别连接树脂容器和注胶口;所述抽气装置包括抽气设备、抽气管道和设在模具上的抽气口,所述抽气管道的两端分别连接抽气设备和抽气口。袋膜用于密封车底架型材,整个车底架型材密封在由袋膜和模具形成的密封空间内。注胶口与袋膜接触处采用密封处理。

[0038] 以上所述仅为本实用新型的优选实施例而已,并不用于限制本实用新型,对于本领域的技术人员来说,本实用新型可以有各种更改和变化。凡在本实用新型的精神和原则之内,所作的任何修改、等同替换、改进等,均包含在本实用新型的保护范围之内。

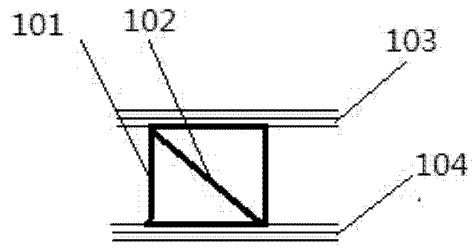


图 1

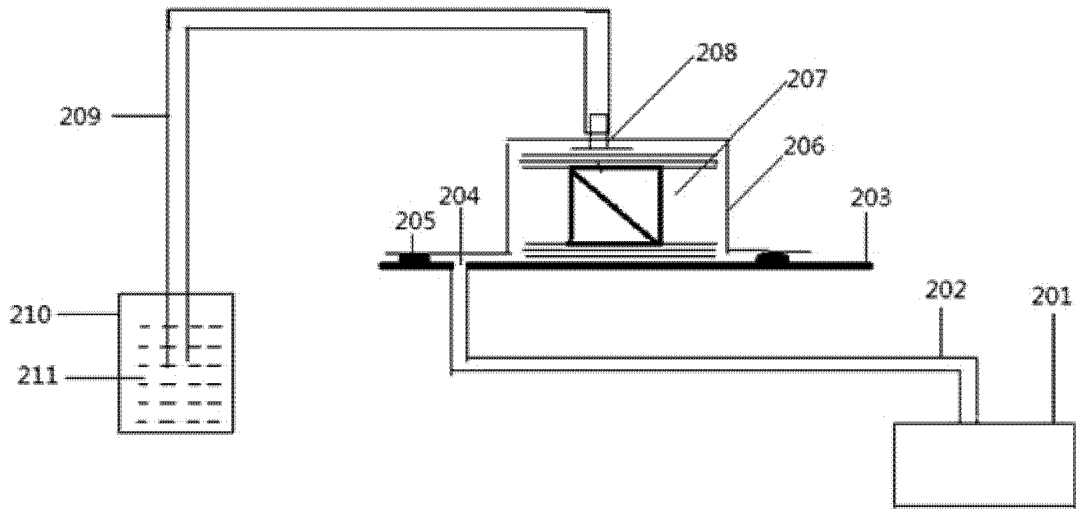


图 2

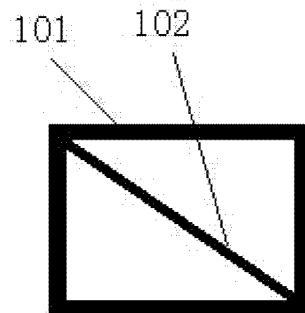


图 3