

(19) 世界知的所有権機関  
国際事務局



(43) 国際公開日  
2005年6月23日 (23.06.2005)

PCT

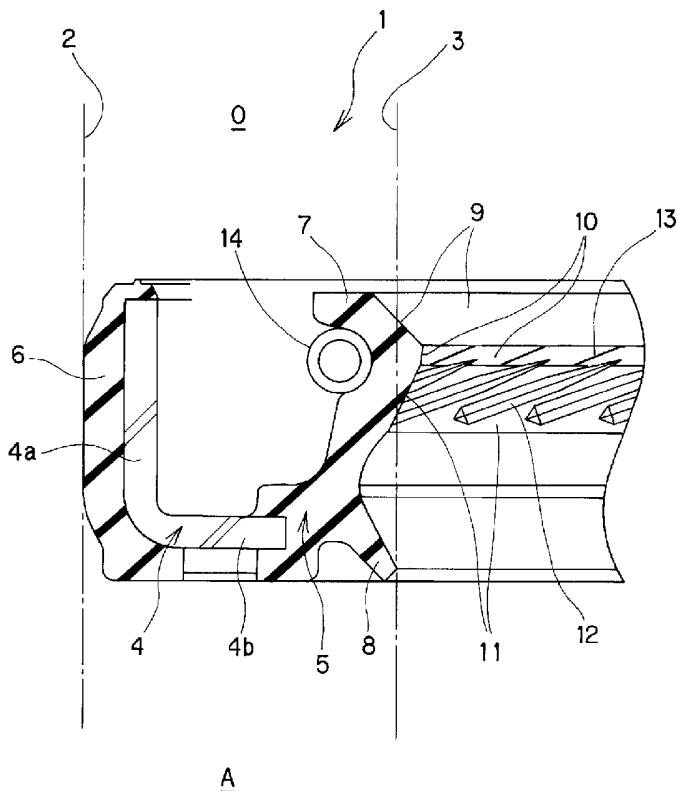
(10) 国際公開番号  
WO 2005/057058 A1

- (51) 国際特許分類: F16J 15/32
- (21) 国際出願番号: PCT/JP2004/017847
- (22) 国際出願日: 2004年12月1日 (01.12.2004)
- (25) 国際出願の言語: 日本語
- (26) 国際公開の言語: 日本語
- (30) 優先権データ: 特願2003-410490 2003年12月9日 (09.12.2003) JP
- (71) 出願人 (米国を除く全ての指定国について): NOK株式会社 (NOK CORPORATION) [JP/JP]; 〒1058585 東京都港区芝大門1丁目12番15号 Tokyo (JP).
- (72) 発明者; および
- (75) 発明者/出願人 (米国についてのみ): 松井宏樹 (MAT-SUI, Hiroki) [JP/JP]; 〒9601193 福島県福島市永井川字続堀8番地 NOK株式会社内 Fukushima (JP).
- (74) 代理人: 世良和信, 外 (SERA, Kazunobu et al.); 〒1030004 東京都中央区東日本橋3丁目4番10号ア クロポリス21ビル6階 Tokyo (JP).
- (81) 指定国 (表示のない限り、全ての種類の国内保護が可能): AE, AG, AL, AM, AT, AU, AZ, BA, BB, BG, BR, BW, BY, BZ, CA, CH, CN, CO, CR, CU, CZ, DE, DK, DM, DZ, EC, EE, EG, ES, FI, GB, GD, GE, GH, GM, HR, HU, ID, IL, IN, IS, KE, KG, KP, KR, KZ, LC, LK, LR, LS, LT, LU, LV, MA, MD, MG, MK, MN, MW, MX, MZ, NA, NI, NO, NZ, OM, PG, PH, PL, PT, RO, RU, SC, SD, SE, SG,

[続葉有]

(54) Title: SEALING DEVICE

(54) 発明の名称: 密封装置



(57) Abstract: On a seal lip (7), first screw projections (12) are arranged from an atmosphere side slope surface (11) to the middle of a sliding surface (10), and second screw projections (13) are arranged on the sliding surface (10). The end section on the sliding surface (10) side of a first screw projection (12) has a shape (cutout section (12a)) as if the section is cut out along the sliding surface (10), and a portion on the atmosphere side slope surface (11) side of the first screw projection (12) has an equi-width section (12c) with a shape where the height of the section increases toward the atmosphere side (A) with the width kept substantially the same. Therefore, a sealing device is easily processed, and, at an early stage and for permanence, the sealing device provides a screw pump effect that exhibits excellent sealing ability for a long period.

(57) 要約: シールリップ7の大気側傾斜面11から摺動面10の中途にかけて第1ネジ突起12が設けられ、摺動面10上には第2ネジ突起13が設けられている。第1ネジ突起12の摺動面10側の端部は、摺動面10に沿って切り欠かれたような形状を呈し(切り欠き部12a)、第1ネジ突起12の大気側傾斜面11側の部分は、略等しい幅を保ったまま大気側Aに行くに従って高さが増すような形状の等幅部12c

を有する。したがって、加工が容易であるとともに、初期的にも耐久的にもネジポンプ効果による良好なシール性を長期にわたり発揮できる。

WO 2005/057058 A1



SK, SL, SY, TJ, TM, TN, TR, TT, TZ, UA, UG, US, UZ,  
VC, VN, YU, ZA, ZM, ZW.

OAPI (BF, BJ, CF, CG, CI, CM, GA, GN, GQ, GW, ML,  
MR, NE, SN, TD, TG).

(84) 指定国 (表示のない限り、全ての種類の広域保護  
が可能): ARIPO (BW, GH, GM, KE, LS, MW, MZ, NA,  
SD, SL, SZ, TZ, UG, ZM, ZW), ユーラシア (AM, AZ,  
BY, KG, KZ, MD, RU, TJ, TM), ヨーロッパ (AT, BE,  
BG, CH, CY, CZ, DE, DK, EE, ES, FI, FR, GB, GR, HU,  
IE, IS, IT, LT, LU, MC, NL, PL, PT, RO, SE, SI, SK, TR),

添付公開書類:

— 国際調査報告書

2文字コード及び他の略語については、定期発行される  
各PCTガゼットの巻頭に掲載されている「コードと略語  
のガイダンスノート」を参照。

## 明 細 書

### 密封装置

### 技術分野

[0001] 本発明は、たとえば各種装置の軸封部に用いられる回転動用の密封装置に関し、特にシールリップにネジ突起を有する構造に関する。

### 背景技術

[0002] 回転動用の密封装置では、シールリップにネジ突起が設けられることがある。これは、ネジ突起のネジポンプ効果により、シール性を向上させるためである。

[0003] 図8は、特許文献1に開示された従来の密封装置の構成を示している。この密封装置は断面楔形のシールリップ101を有する。シールリップ101の大気側傾斜面102には、ネジ突起103が形成されている。ネジ突起103は、舟底型の舟底ネジ部103aと、高さおよび幅が略一定の平行ネジ部103bとを組み合わせた形状を呈している。平行ネジ部103bは初期的密封性を確保する役割を担い、舟底ネジ部103aはシールリップ101の摩耗進行中における密封性の低下を防止する役割を担うものである。

[0004] 図9は、特許文献2に開示された従来の密封装置の構成を示している。この密封装置のシールリップ201は、密封対象側の傾斜面202と大気側の傾斜面203との間に、軸205の周面に沿う摺動面204を有する。そして、大気側の傾斜面203から摺動面204にかけてネジ突起206が設けられている。ネジ突起206は、舟底型を基本形状とし、摺動面204側の端部が摺動面204に沿って切り欠かれたような形状を呈している。また、摺動面204には、平行ネジ207が設けられている。

[0005] 一般に、ゴム状弾性体からなる密封装置は、成形型にゴム生地を流し込み加硫成形して作製される。シールリップにネジ突起を設ける場合には、カッター等の工具を成形型に押し付けることによって、予め成形型にネジ形状に合わせた窪みを形成しておく。例えば、図8の密封装置のネジ突起103の場合であれば、図10に示すように、直線刃のカッター300で平行ネジ部103bに対応した窪み301を形成した後、弧状刃のカッター302で舟底ネジ部103aに対応した窪み303を形成することになる。

特許文献1:特開平9-42463号公報

特許文献2:特開2003-254439号公報

発明の開示

発明が解決しようとする課題

- [0006] 上記構成の密封装置においては、通常、ネジ突起の数が多いほど、また、ネジ突起の高さが高いほど、ネジポンプ効果は高くなる。
- [0007] しかしながら、ネジ突起の数と高さの間には以下に述べるようなトレードオフの関係がある。
- [0008] すなわち、ネジ突起の高さを増すためには、成形型の加工においてカッターの侵入量を増す必要がある。しかしそうすると、ネジ突起の高さだけでなく、ネジ突起の幅も増大してしまう。その一方で、隣接するネジ突起同士の間隔をあまりに小さくしすぎると、シールリップの摺動部に隙間が生じてシール性を低下させるという制約がある。したがって、ネジ突起の高さを増した場合には、ネジ突起同士の間隔を確保するために、ネジ突起の数を減らさざるを得ないのである。
- [0009] 本発明は上記実情に鑑みてなされたものであって、その目的とするところは、加工が容易であるとともに、初期的にも耐久的にもネジポンプ効果による良好なシール性を長期にわたり発揮し得る密封装置を提供することにある。

課題を解決するための手段

- [0010] 上記目的を達成するために、本発明は、相対回転自在に組み付けられた2部材間の環状隙間を密封するものであって、前記2部材のうち一方の部材の周面に摺動するシールリップを備えた密封装置において、前記シールリップは、前記周面に沿う摺動面と、前記摺動面の大気側端縁から前記周面との間隔を徐々に広げるように傾斜する傾斜面と、前記傾斜面から前記摺動面の中途にかけて設けられる第1ネジ突起と、前記摺動面上に設けられる第2ネジ突起と、を備え、前記第1ネジ突起の摺動面側の端部は、摺動面に沿って切り欠かれたような形状を呈し、前記第1ネジ突起の傾斜面側の部分は、略等しい幅を保ったまま大気側に行くに従って高さが増すような形状の等幅部を有することを特徴とする。
- [0011] シールリップと部材周面との摺動部位が面(摺動面)になっているため、従来のような楔形リップに比べ、初期作動時における面圧を低減させることができる。これにより

、シールリップの摺動部位の摩耗の進行が遅くなり、密封装置の長寿命化を図ることができる。

[0012] また、第1ネジ突起が大気側の傾斜面から摺動面の中途にかけて設けられていることで、長期作動時(摩耗進行時)および初期作動時のいずれの場合にも第1ネジ突起が部材周面に適宜に接触する。すなわち、初期作動時においてはネジ突起のうち摺動面上に配置されたネジ部分が部材周面に接触してネジポンプ効果を発揮し、初期的なシール性を確保する一方で、当該ネジ部分の摩耗が進行した場合には、傾斜面上に配置されたネジ部分が部材周面に接触するようになり、ネジポンプ効果を維持・向上し、摩耗進行時におけるシール性の低下を防止する。しかも、摺動面上に設けられた第2ネジ突起が、第1ネジ突起のうち摺動面上に配置されたネジ部分を補助し、初期作動時におけるネジポンプ効果を高める。したがって、初期的にも耐久的にもネジポンプ効果による良好なシール性を長期にわたり発揮することができる。

[0013] さらに、第1ネジ突起の等幅部が、略等しい幅を保ったまま大気側に行くに従って高さが増すような形状を有しているので、第1ネジ突起の数を減らすことなくその高さを高くし、ネジポンプ効果を向上させることができる。

[0014] 上記密封装置において、前記等幅部は、三角形の両裾が除かれたような略五角形の断面形状を呈することが好ましい。

[0015] このようなネジ形状に対応する窪みは、たとえば、刃先が略五角形の断面形状を呈するカッターを成型型に押し付けることで容易に形成することができる。また、カッターの刃先の端部に切り欠きを設けておくことで、第1ネジ突起の摺動面側の端部形状(切り欠かれたような形状)も、一度の切削により同時に加工可能である。したがって、密封装置の成型型の加工工程の簡略化および容易化を図ることができる。

[0016] なお、切り欠きの形状としては、直線的な切り欠きと、R状の曲線的な切り欠きとがあるが、いずれでもかまわない。ただし、直線的に切り欠いた形状にすると、カッター自体の加工が容易となるばかりでなく、カッターを成型型に押し付ける際に押し付け位置が多少軸方向にずれた場合であっても、ネジ突起の切り欠き部の高さ(摺動面からの高さ)に影響をほとんど及ぼすことがないため、加工精度に起因するシール性能のばらつきを抑えることができる。

## 発明の効果

[0017] 本発明によれば、初期的にも耐久的にもネジポンプ効果による良好なシール性を長期にわたり発揮することができる。また、加工が容易になる。

## 発明を実施するための最良の形態

[0018] 以下に図面を参照して、この発明の好適な実施の形態を例示的に詳しく説明する。ただし、この実施の形態に記載されている構成部品の寸法、材質、形状、その相対配置などは、特に特定の記載がない限りは、この発明の範囲をそれらのみ限定する趣旨のものではない。

[0019] (密封装置の構成)

図1〜図3に、本発明の一実施形態に係る密封装置の構成を示す。図1は、本実施形態の密封装置1の概略断面図であり、図2は密封装置1の要部断面図であり、図3は図2のX-X断面図である。

[0020] この密封装置1は、互いに同心的に相対回転自在に組み付けられた2部材としてのハウジング2と軸3との間の環状隙間に装着されて、その環状隙間を密封し、油などの密封対象の漏れを防止するものである。

[0021] 密封装置1は、ハウジング2に設けられた軸孔の内周面に嵌合される環状のシール本体5と、このシール本体5に嵌め合い剛性を付与する補強環4とを有して構成されている。

[0022] 補強環4は、軸孔内周面に沿って設けられる円筒部4aと、円筒部4aの大気側A端部から径方向内向きに延びる内向きフランジ部4bとを有する断面L字状の金属製の環状部材である。

[0023] シール本体5は、補強環4の円筒部4a外周面から、内向きフランジ部4bの大気側A端面および密封対象側O端面にわたり、一体的に焼付固定されたゴム状弾性体からなる。

[0024] シール本体5のうち、補強環4の円筒部4a外周面に固定された外周シール部6は、ハウジング2の軸孔内周面に対して所定の締代を有している。外周シール部6は、補強環4の円筒部4aからの嵌め合い剛性を受けて軸孔内周面にしっかりと固定されるとともに、軸孔内周面からの密封対象の漏れを防止する。なお、外周シール部6は必

須の構成要件ではなく、補強環4の円筒部4aを直接軸孔内周面に嵌合させる構成(金属嵌合タイプ)も採用することができる。

- [0025] 一方、シール本体5の軸3側には、補強環4の内向きフランジ部4bの内端から密封対象側Oに向かって内径方向に延びるシールリップ7と、逆に大気側Aに向かって内径方向に延びるダストリップ8とが設けられている。
- [0026] ダストリップ8は、断面板状を呈しており、そのリップ先端が軸3の周面に摺動自在に密封接触するようになっている。これにより、大気側Aからのダストの侵入を防止している。
- [0027] シールリップ7は、密封対象側Oに臨む密封対象側傾斜面9と、大気側Aに臨む大気側傾斜面11と、これら密封対象側傾斜面9と大気側傾斜面11の間に配置される摺動面10と、を有している。
- [0028] シールリップ7の密封対象側傾斜面9は、摺動面10の密封対象側O端縁から密封対象側Oに向かって、軸3の周面との間隔を徐々に広げるように傾斜している。密封対象側傾斜面9の軸3の周面に対する傾斜角 $\theta 1$ (図2)は、 $45^\circ \pm 10^\circ$ の範囲に設定することが好ましい。
- [0029] 他方、シールリップ7の大気側傾斜面11は、摺動面10の大気側A端縁から大気側Aに向かって、軸3の周面との間隔を徐々に広げるように傾斜している。大気側傾斜面11の軸3の周面に対する傾斜角 $\theta 2$ は、 $25^\circ \pm 10^\circ$ の範囲に設定することが好ましい。
- [0030] そして、密封対象側傾斜面9と大気側傾斜面11との間に、軸3の周面に沿うようにして摺動面10が設けられている。すなわち、シールリップ7のリップ先端部は、密封対象側Oから大気側Aにかけて、密封対象側傾斜面9、摺動面10および大気側傾斜面11が連続的に形成されてなり、概略台形状の断面を呈するフラットタイプの摺動部を構成している。
- [0031] なお、摺動面10の軸3の周面に対する傾斜角 $\theta 3$ は、 $10^\circ \pm 10^\circ$ の範囲に設定することが好ましい。つまり、摺動面10は、概ね軸3の周面に沿うものの、僅かながら大気側Aに向かって軸3の周面との間隔を徐々に広げるように傾斜して設けることが好ましい。ただし、 $\theta 3 < \theta 2$ の関係は満たさなければならない。

[0032] 上記構成のリップ先端部は、図1に示すように、軸3の周面に対して所定の締代を有している。したがって、密封装置1を軸3に装着した際には、シールリップ7が拡径するように弾性変形を受け、その弾性復元力により軸3の周面に摺動自在に密封接触することとなる。なお、シールリップ7の外周側であって摺動面10のちょうど背面となる位置には、リップ先端部に軸3への緊迫力を付与するガータースプリング14が装着されている。

[0033] (ネジ突起の構成)

本実施形態の密封装置1では、シールリップ7の大気側傾斜面11から摺動面10の中途にかけて第1ネジ突起12が設けられている。また、シールリップ7の摺動面10上には第2ネジ突起13が設けられている。第1ネジ突起12および第2ネジ突起13は、軸線に対して斜めになるように、互いに略平行に設けられる。

[0034] 第1ネジ突起12は、概ね4つの部分から構成される。詳しくは、第1ネジ突起12は、密封対象側O(先端側)から順に、摺動面10に沿って切り欠かれたような形状を呈する切り欠き部12a、大気側傾斜面11上において大気側A(後端側)に行くに従って幅と高さが漸次増すような形状を呈する拡幅部12b、略等しい幅を保ったまま大気側Aに行くに従って高さが漸次増すような形状を呈する等幅部12c、および、幅と高さが急激に減少するように切り欠かれた形状を呈する後端部12dからなる。

[0035] 切り欠き部12aは摺動面10上に設けられており、その先端は摺動面10の中程まで達している。切り欠き部12aの軸3の周面に対する角度 $\theta 4$ は、 $0^\circ \sim 45^\circ$ の範囲に設定することが好ましい。つまり、切り欠き部12aは、軸3の周面と略平行に設けるか、あるいは密封対象側Oに向かって軸3の周面との間隔を徐々に広げるように傾斜して設けることが好ましい。

[0036] 拡幅部12b、等幅部12cおよび後端部12dは大気側傾斜面11上に設けられており、その後端は大気側傾斜面11の端縁近傍まで達している。拡幅部12bの断面形状は略三角形であるが、等幅部12cの断面形状は三角形の両裾が除かれたような略五角形をなす(図3参照)。

[0037] 拡幅部12bから等幅部12cにかけては、第1ネジ突起12の稜線は滑らかに変化する。切り欠き部12aと拡幅部12bの間、および、等幅部12cと後端部12dの間では、



稜線は不連続となるが、その内角はいずれも凸角(180° よりも小さい角)になっている。

- [0038] 上記構成の第1ネジ突起12の形状は、次のように捉えることもできる。図2に破線で示すように、摺動面10から大気側傾斜面11を横断しさらに大気側の位置まで延びる仮想的な舟底ネジ15を考える。第1ネジ突起12は、かかる舟底ネジ15の密封対象側O端部と大気側傾斜面11の端縁近傍の部分(舟底ネジ15の略中間部)とをそれぞれ切り欠くとともに、舟底ネジ15の幅が狭くなるように両側部を切り欠いたような形状を呈しているといえる。
- [0039] 一方、第2ネジ突起13は、摺動面10の大気側A端縁から密封対象側O端縁にかけて形成されている。第2ネジ突起13は、高さ・幅ともに略一定の平行ネジ形状を呈する。
- [0040] 軸3に略平行な摺動面10を有する所謂フラットリップについて、第2ネジ突起13の高さをいろいろに変えながらエアリーク試験を行ったところ、0.06mm以上ではエアリークの発生が認められた(ただし、試験条件は、エア圧:30kPa、偏心量:0mmTIR、温度:室温、初期潤滑:ドライである。)。従って、第2ネジ突起13の高さは0.05mm以下に設定することが好ましい。
- [0041] このような構成の密封装置1にあつては、初期作動時において、まず摺動面10、第1ネジ突起12の切り欠き部12aおよび第2ネジ突起13が軸3の周面に接触する。したがって、摺動面10による吸い込み効果と第1ネジ突起12および第2ネジ突起13によるネジポンプ効果により、良好なシール性を得ることができ、密封対象側Oからの密封対象の漏れを確実に防止することができる。
- [0042] また、長期作動時において第1ネジ突起12の先端部の摩耗が進行すると、摺動面10の接触幅が増大していくが、それに対応するように第1ネジ突起12の拡幅部12bそして等幅部12cが軸3の周面に接触するようになり、第1ネジ突起12の接触幅も増大する。なお、ここで「接触幅」とは、軸3の周面との接触面における軸方向の幅のことをさす。つまり、第1ネジ突起12の接触幅は、突起の幅と高さに依存する。
- [0043] 第1ネジ突起12によるネジポンプ効果は摺動面10の接触幅と第1ネジ突起12の接触幅との比率により決定されるところ、本実施の形態の構成によれば摩耗の進行に

伴って第1ネジ突起12の接触幅が増大していくので、長期作動時においてもシール性が低下することなく良好なシール性を維持することが可能となる。

[0044] このように、第1ネジ突起12を大気側傾斜面11および摺動面10に沿わせて設けたことで、切り欠き部12aにて初期的なシール性を確保でき、且つ、摩耗進行時にもシール性の低下を防止することができることから、初期的にも耐久的にも良好なシール性を長期にわたり発揮することが可能となる。

[0045] しかも、第1ネジ突起12の等幅部12cが、略等しい幅を保ったまま大気側Aに行くに従って高さが増すような形状を有しているので、第1ネジ突起12の数を減らすことなくその高さを高くし、摩耗進行時におけるネジポンプ効果を向上させることができる。

[0046] また、本実施形態では、リップ先端部の摺動部位が面(摺動面10)になっている所謂フラットリップを採用したため、従来のような楔形リップに比べ、初期作動時における締め付け圧を低減させることができる。これにより、リップ先端部の摩耗の進行が遅くなり、密封装置1の長寿命化を図ることができる。

[0047] (ネジ突起の作製方法)

さらに、本実施の形態の密封装置1によれば、上記構成を採用したことにより、成形型の加工および密封装置自体の加工の容易化を図ることもできる。以下、この点について詳しく説明する。

[0048] 一般に、ゴム状弾性体からなる密封装置は成形型にゴム生地を流し込み加硫成形して作製される。それゆえ、シールリップにネジ突起を設けるためには、あらかじめ成形型にネジ形状に合わせた窪みを形成しておく必要がある。

[0049] 図8に示した2種類のネジ形状を組み合わせたネジ突起の場合、平行ネジ部に対応した窪みと舟底ネジ部に対応した窪みとを別々のカッターを用いて形成しなければならなかった(図10参照)。これは、平行ネジ部と舟底ネジ部との接続部分が不連続に接続されており、且つ、その接続部分の内角が凹角となっているからであって、一般に、このような凹角に対応する窪みを一回の切削で加工可能なカッターを作製することは極めて困難であることに起因する。

[0050] これに対し、本実施形態の第1ネジ突起12の形状に対応する窪みは、刃先の端部

に切り欠きを設けたカッターを用いることで、一度の加工により形成することが可能である。すなわち、平行ネジと舟底ネジを組み合わせたものと同様の作用効果を奏するネジ突起をより簡易に実現することができるのである。

[0051] 具体的な成形型の加工方法について、図4を参照して説明する。図4は、成形型に第1ネジ突起12に対応する窪みを形成する際の様子を示す説明図である。

[0052] カッター16の刃先は、先端側切り欠き部17a、弧状部17b、後端側切り欠き部17cから構成される。先端側切り欠き部17aと弧状部17bの接続部分、および、弧状部17bと後端側切り欠き部17cの接続部分の内角はいずれも凸角である。また両側の刃面18は山型をなす。このような刃先形状のカッター16の作製は比較的容易である。

[0053] そして、かかるカッター16を成形型20に押し付け、第1ネジ突起12に対応した窪み21を形成する。このとき、先端側切り欠き部17aが第1ネジ突起12の切り欠き部12aに、弧状部17bが拡幅部12bおよび等幅部12cに、後端側切り欠き部17cが後端部12dに、それぞれ対応した凹形状を形成することになる。また、カッター16を押し付ける際に、弧状部17bにおいてカッター16の側面19を成形型20に所定量侵入させることで、等幅部12cに対応した略五角形断面の窪みを形成可能である。

[0054] このように、本実施の形態の構成によれば、2種類の異なる形状のネジ部分を一回で成形型に刻み込むことが可能となり、成形型の加工工程の簡略化と容易化を図ることができる。

[0055] また、第1ネジ突起12の切り欠き部12aおよび後端部12dを直線的に切り欠いた形状としたことにより、カッター16の加工が容易となるばかりでなく、カッター16を成形型20に押し付ける際に押し付け位置が多少軸方向にずれた場合であっても、第1ネジ突起12の切り欠き部12aの高さに影響を及ぼさず、加工精度に起因するシール性能のばらつきを抑えることができる。

[0056] さらに、リップ先端部を摺動面10により構成したことで、メスカット工程が不要となるため、モールド成形のみでシール本体を作製することが可能となり、密封装置自体の加工工程の簡略化と容易化を図ることもできる。

[0057] (変形例)

上記実施形態では、第1ネジ突起として弧状の稜線を有する舟底型のものを採用し

たが、第1ネジ突起の形状はこれに限られるものではなく、種々のネジ形状を採用することができる。その一例を図5に示す。

[0058] 図5では、シールリップ7の大気側傾斜面11から摺動面10の中途にかけて、テーパ形状の第1ネジ突起22が設けられている。第1ネジ突起22は、高さおよび幅が大気側にいくほど大きくなるテーパ形状を基本形状としているが、摺動面10側の端部(切り欠き部22a)が軸の周面に沿って切り欠かれたような形状を呈している。また、第1ネジ突起22は、上記実施形態のものと同様、拡幅部22bおよび等幅部22cを有している。

[0059] かかる形状の第1ネジ突起22の場合も、上記実施形態のものと同様の作用効果を奏することができる。

[0060] なお、上記実施形態および変形例は本発明の一具体例を例示したものにすぎない。本発明の範囲は上述した形状のものに限られるものではなく、その技術思想の範囲内で種々の変形が可能である。

#### 実施例 1

[0061] 上記構成の密封装置の実施例と楔形リップの比較例1, 2を用いて、ポンプ量の比較試験を実施した。

[0062] 本実施例の密封装置は図1に示したものと同様である。本実施例では、軸径を80 mm、摺動面10の軸方向長さを0.5 mm、第1ネジ突起12の最大高さを240  $\mu$  m、第2ネジ突起13の高さを35  $\mu$  mに設定した。第1ネジ突起12および第2ネジ突起13は、それぞれシールリップ7の周面に等しい間隔で配置されている。

[0063] 比較例1は、図8に示した従来の密封装置であって、楔形リップ101の大気側摺動面102に、平行ネジと舟底ネジとを組み合わせた形状のネジ突起103を等配したものである。ここでは軸径を80 mm、ネジ突起103の最大高さを180  $\mu$  mに設定した。

[0064] 図6に比較例2の密封装置を示す。比較例2は、楔形リップ101の大気側摺動面102に、平行ネジと舟底ネジとを組み合わせた形状のネジ突起110を等配したものである。ただし、比較例2では、舟底ネジの一部に実施例と同様の等幅部110aを設けることで、ネジ突起の最大高さ110を240  $\mu$  mにしている。軸径は80 mmである。

[0065] 実施例、比較例1, 2の3つの密封装置を軸封部に装着し、軸偏心:0.1 mm TIR、

取付偏心0.2mmTIR、油種:CD級10W-30、油温:120℃、油量:軸中心、回転速度:3000rpmという条件下でポンプ量を測定した。なお、試験時間はそれぞれの漏れ量に応じて適宜設定した。

- [0066] ポンプ量の比較試験の結果を図7に示す。初期作動時の背面漏れ量を比較すると、比較例1, 2に比べて本実施例のほうがポンプ量が向上していることがわかる。また、摩耗進行時の背面漏れ量を比較すると、比較例1, 2に比べて本実施例のほうがポンプ量の低下が極めて少ない。すなわち、本実施例の構成を採用することによって、初期的にも耐久的にもネジポンプ効果による良好なシール性を長期にわたり発揮することができることがわかる。

#### 図面の簡単な説明

- [0067] [図1]本発明の実施形態に係る密封装置の断面図である。  
[図2]図1の密封装置の要部断面図である。  
[図3]図2のX-X断面図である。  
[図4]成型型に図2のネジ突起に対応する窪みを形成する際の様子を示す模式図である。  
[図5]密封装置の変形例を示す断面図である。  
[図6]比較例2に係る密封装置の断面図である。  
[図7]ポンプ量の比較試験の結果を示すグラフである。  
[図8]従来の密封装置の断面図である。  
[図9]従来の密封装置の断面図である。  
[図10]成型型に図8のネジ突起に対応する窪みを形成する際の様子を示す模式図である。

#### 符号の説明

- [0068] 1 密封装置  
2 ハウジング  
3 軸  
4 補強環  
4a 円筒部

- 4b 内向きフランジ部
- 5 シール本体
- 6 外周シール部
- 7 シールリップ
- 8 ダストリップ
- 9 密封対象側傾斜面
- 10 摺動面
- 11 大気側傾斜面
- 12 第1ネジ突起
  - 12a 切り欠き部
  - 12b 拡幅部
  - 12c 等幅部
  - 12d 後端部
- 13 第2ネジ突起
- 14 ガータースプリング
- 15 舟底ネジ
- 16 カッター
  - 17a 先端側切り欠き部
  - 17b 弧状部
  - 17c 後端側切り欠き部
- 18 刃面
- 19 側面
- 20 成形型
- 21 窪み
- 22 第1ネジ突起
  - 22a 切り欠き部
  - 22b 拡幅部
  - 22c 等幅部

A 大気側

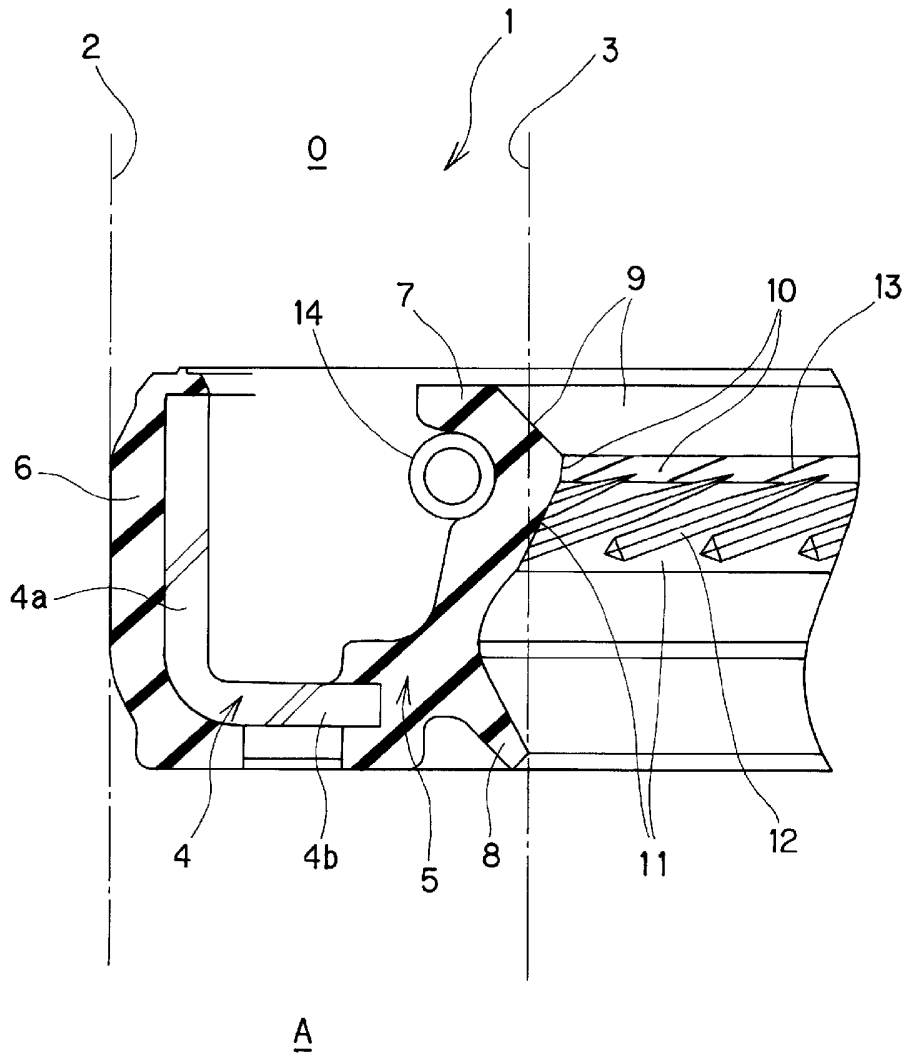
O 密封対象側

## 請求の範囲

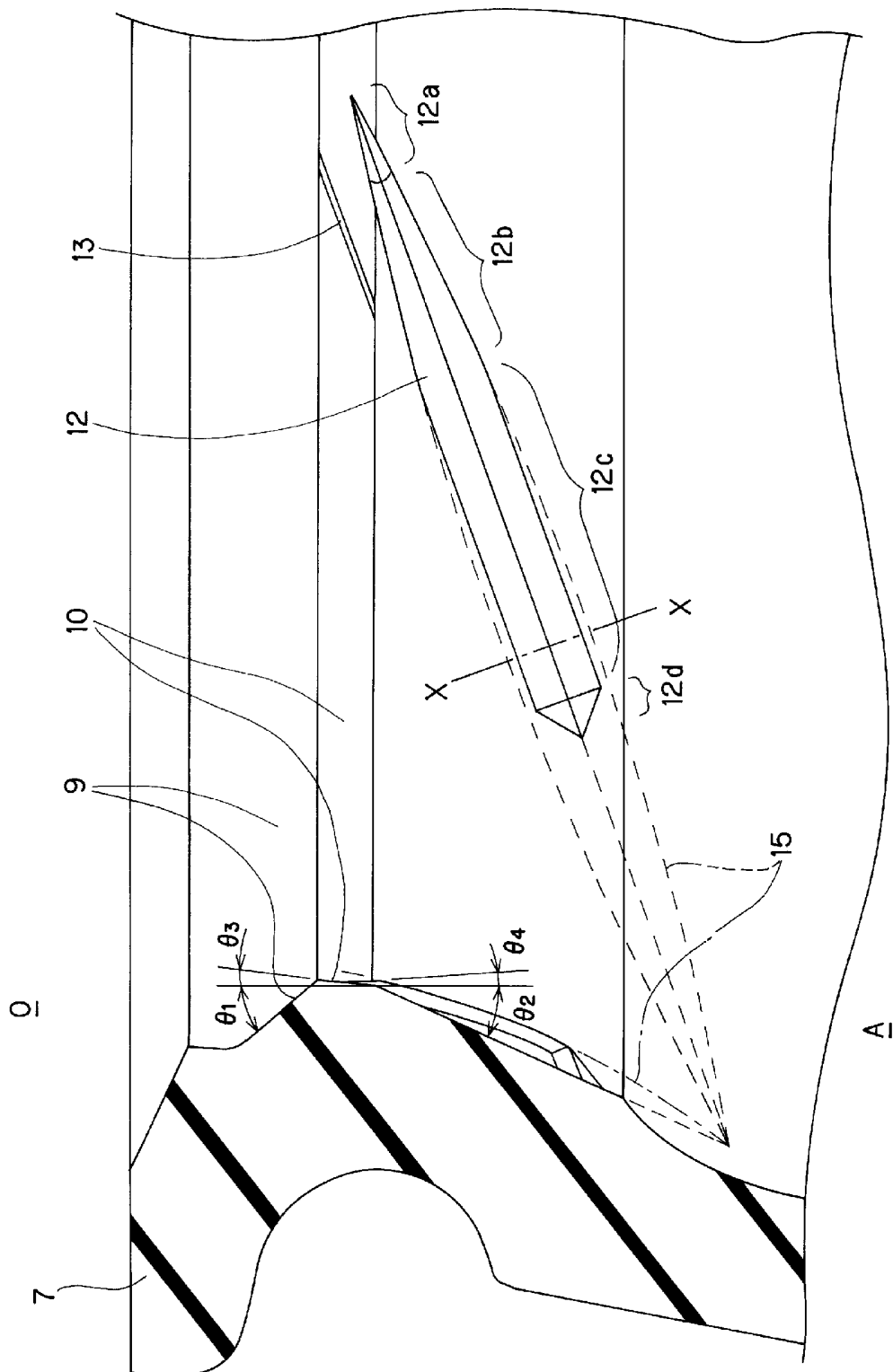
- [1] 相対回転自在に組み付けられた2部材間の環状隙間を密封するものであって、前記2部材のうち一方の部材の周面に摺動するシールリップを備えた密封装置において、
- 前記シールリップは、
- 前記周面に沿う摺動面と、
- 前記摺動面の大気側端縁から前記周面との間隔を徐々に広げるように傾斜する傾斜面と、
- 前記傾斜面から前記摺動面の中途にかけて設けられる第1ネジ突起と、
- 前記摺動面上に設けられる第2ネジ突起と、
- を備え、
- 前記第1ネジ突起の摺動面側の端部は、摺動面に沿って切り欠かれたような形状を呈し、
- 前記第1ネジ突起の傾斜面側の部分は、略等しい幅を保ったまま大気側に行くに従って高さが増すような形状の等幅部を有することを特徴とする密封装置。
- [2] 前記等幅部は、三角形の両裾が除かれたような略五角形の断面形状を呈することを特徴とする請求項1記載の密封装置。



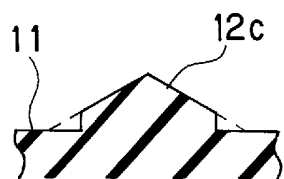
[図1]



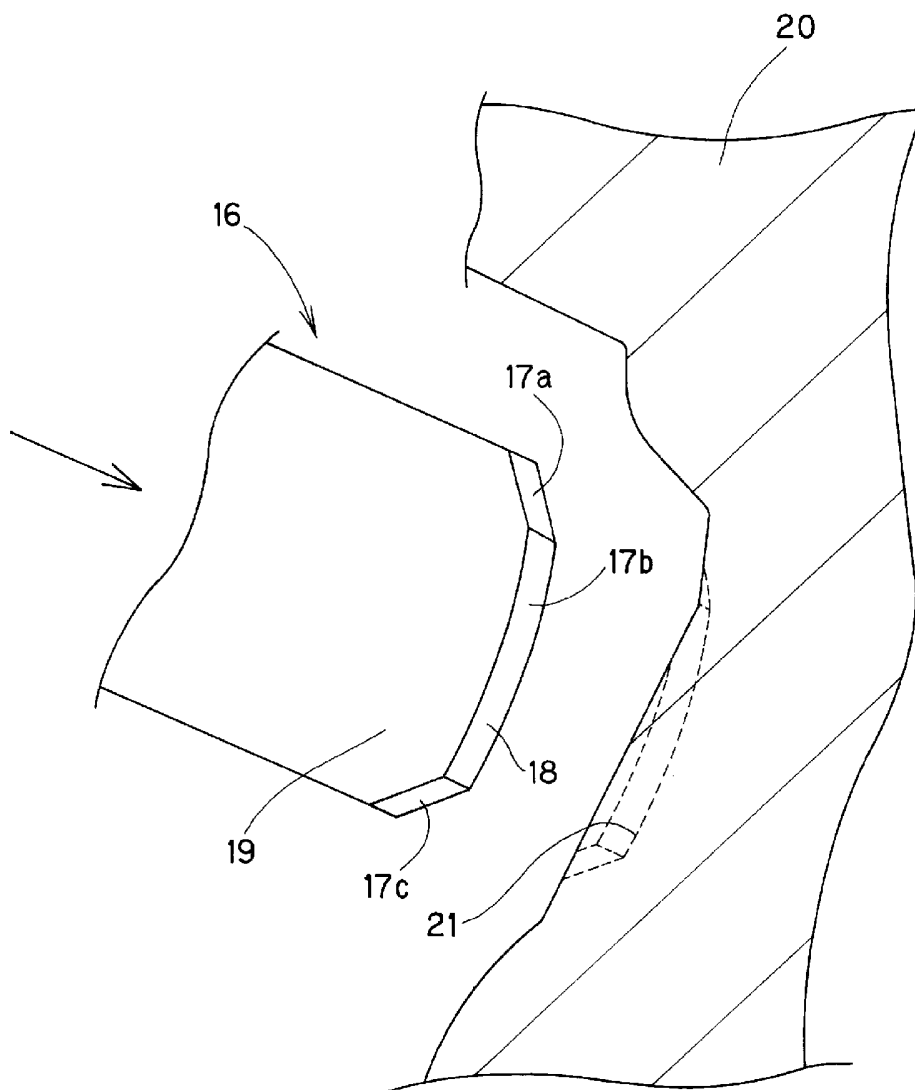
[図2]



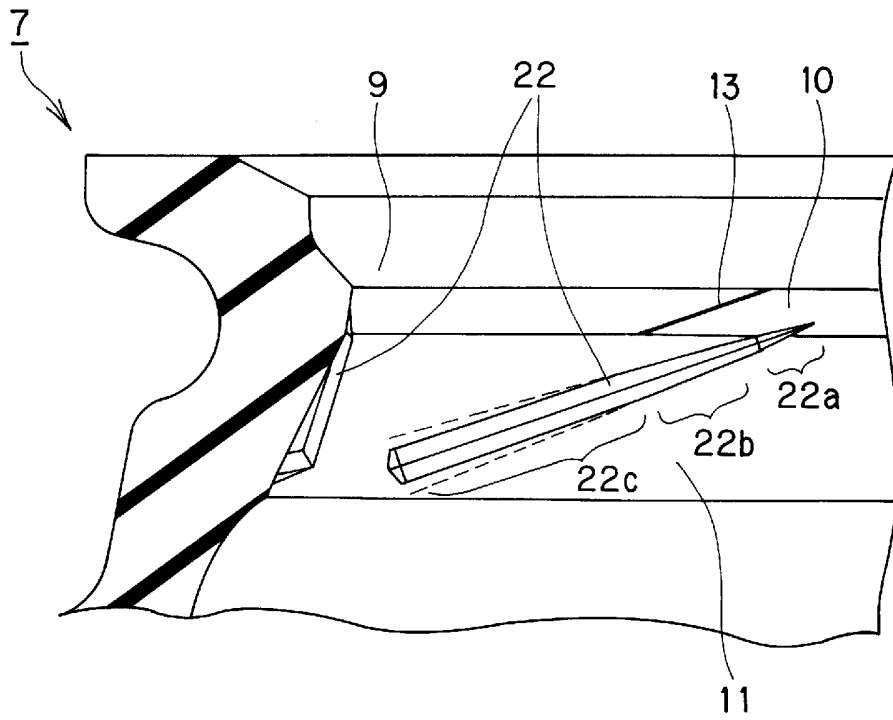
[図3]



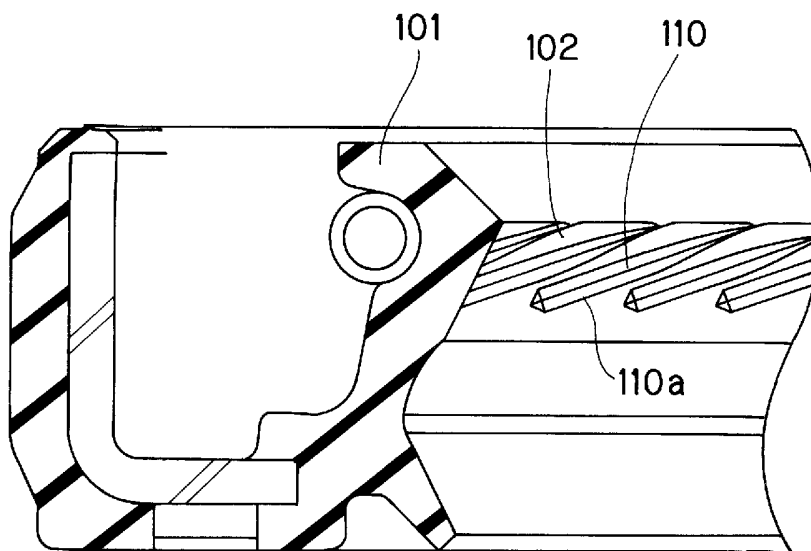
[図4]



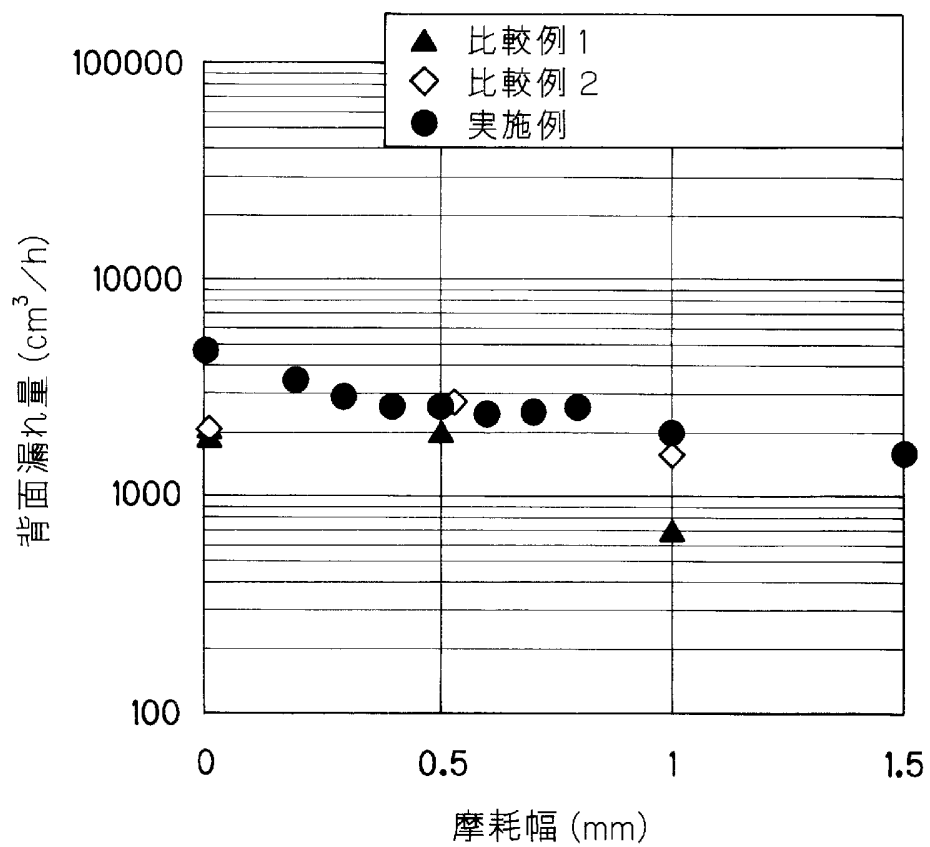
[図5]



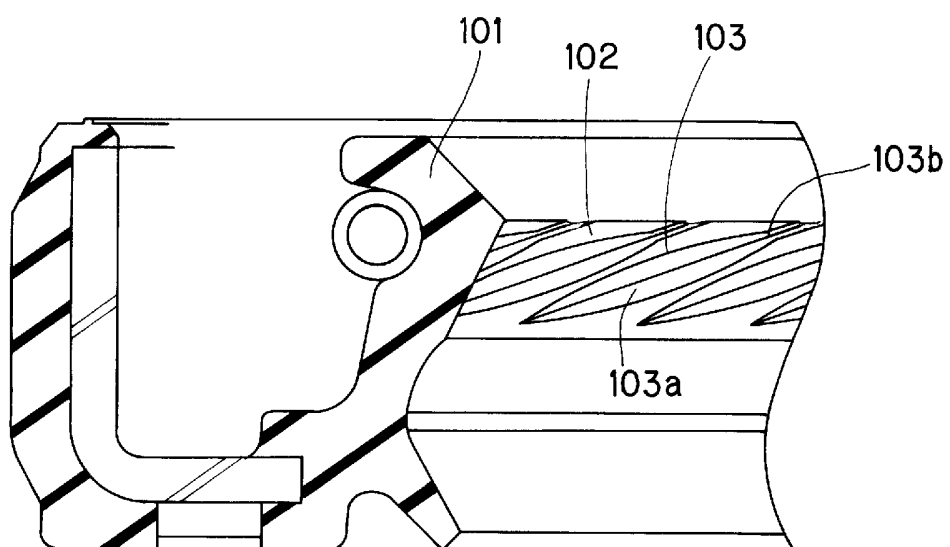
[図6]



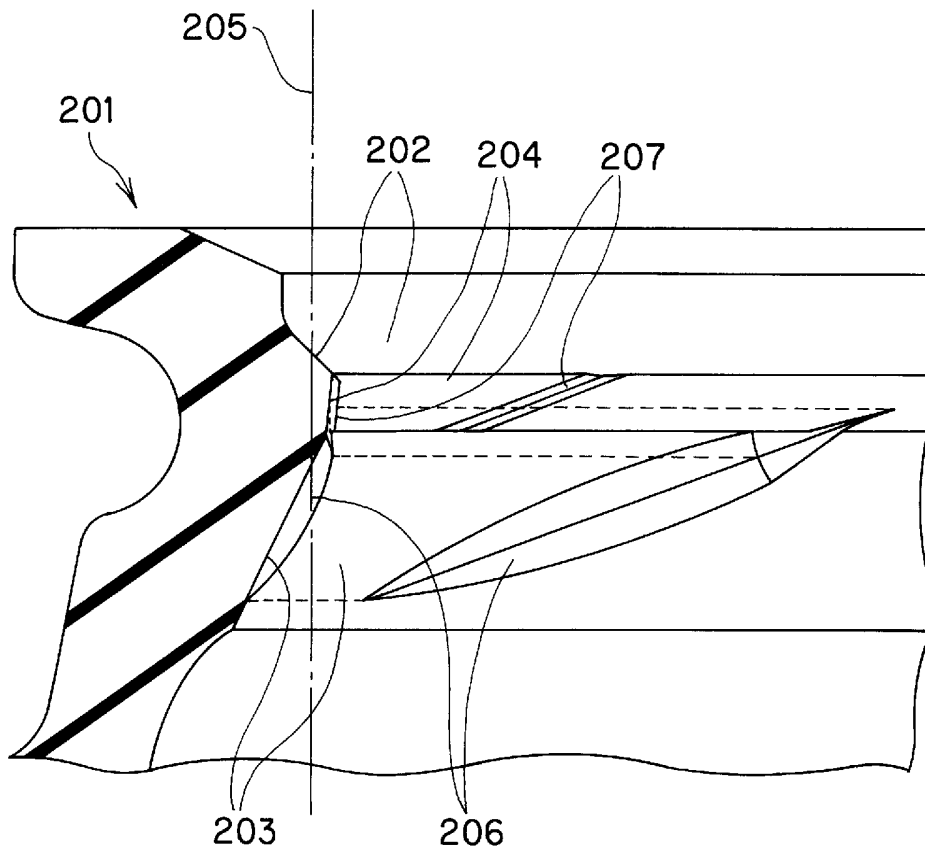
[図7]



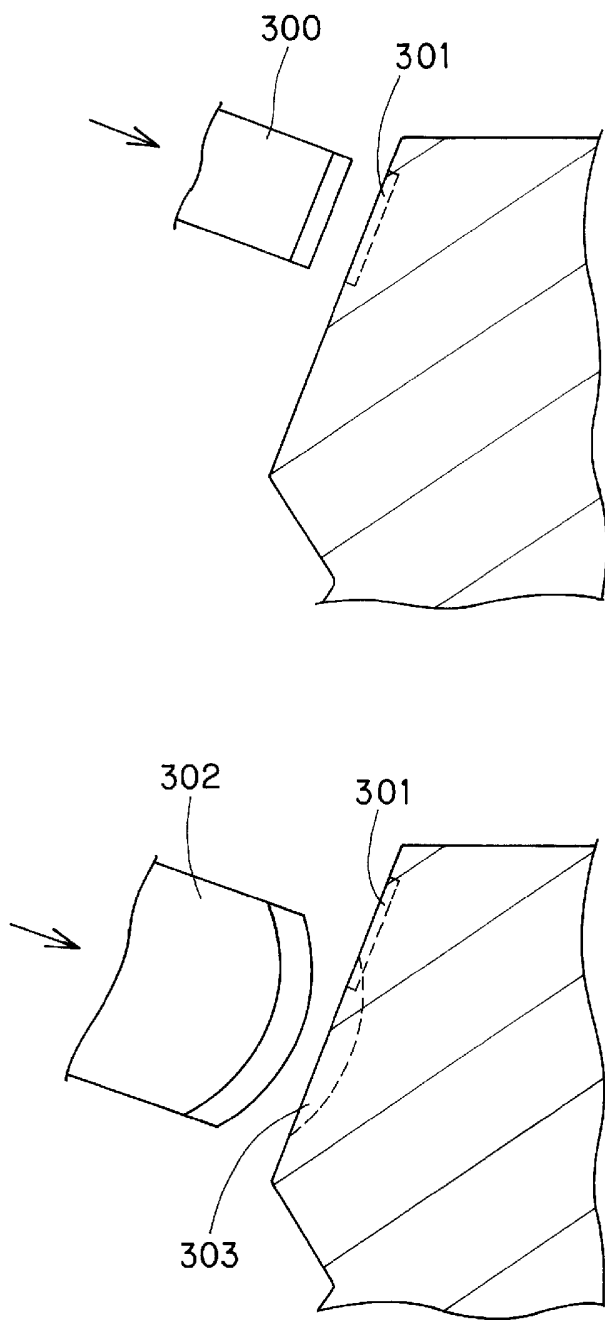
[図8]



[図9]



[図10]



**INTERNATIONAL SEARCH REPORT**

International application No.

PCT/JP2004/017847

A. CLASSIFICATION OF SUBJECT MATTER  
Int.Cl<sup>7</sup> F16J15/32

According to International Patent Classification (IPC) or to both national classification and IPC

B. FIELDS SEARCHED

Minimum documentation searched (classification system followed by classification symbols)  
Int.Cl<sup>7</sup> F16J15/32

Documentation searched other than minimum documentation to the extent that such documents are included in the fields searched  
Jitsuyo Shinan Koho 1922-1996 Jitsuyo Shinan Toroku Koho 1996-2005  
Kokai Jitsuyo Shinan Koho 1971-2005 Toroku Jitsuyo Shinan Koho 1994-2005

Electronic data base consulted during the international search (name of data base and, where practicable, search terms used)

C. DOCUMENTS CONSIDERED TO BE RELEVANT

Category*	Citation of document, with indication, where appropriate, of the relevant passages	Relevant to claim No.
Y	JP 2003-254439 A (NOK Kabushiki Kaisha), 10 September, 2003 (10.09.03), Par. Nos. [0061] to [0068]; Figs. 5, 6, 7 & WO 2003/072983 A1	1, 2
Y	JP 10-019135 A (Koyo Chicago Rohaido Kabushiki Kaisha), 23 January, 1998 (23.01.98), Par. Nos. [0018], [0034]; Figs. 2, 8 (Family: none)	1, 2
Y	JP 2000-310338 A (NOK Kabushiki Kaisha), 07 November, 2000 (07.11.00), Par. Nos. [0028] to [0033] (Family: none)	2

Further documents are listed in the continuation of Box C.

See patent family annex.

* Special categories of cited documents:	"T" later document published after the international filing date or priority date and not in conflict with the application but cited to understand the principle or theory underlying the invention
"A" document defining the general state of the art which is not considered to be of particular relevance	"X" document of particular relevance; the claimed invention cannot be considered novel or cannot be considered to involve an inventive step when the document is taken alone
"E" earlier application or patent but published on or after the international filing date	"Y" document of particular relevance; the claimed invention cannot be considered to involve an inventive step when the document is combined with one or more other such documents, such combination being obvious to a person skilled in the art
"L" document which may throw doubts on priority claim(s) or which is cited to establish the publication date of another citation or other special reason (as specified)	"&" document member of the same patent family
"O" document referring to an oral disclosure, use, exhibition or other means	
"P" document published prior to the international filing date but later than the priority date claimed	

Date of the actual completion of the international search  
22 February, 2005 (22.02.05)

Date of mailing of the international search report  
15 March, 2005 (15.03.05)

Name and mailing address of the ISA/  
Japanese Patent Office

Authorized officer

Facsimile No.

Telephone No.



A. 発明の属する分野の分類 (国際特許分類 (IPC))

Int. Cl<sup>7</sup> F16J 15/32

B. 調査を行った分野

調査を行った最小限資料 (国際特許分類 (IPC))

Int. Cl<sup>7</sup> F16J 15/32

最小限資料以外の資料で調査を行った分野に含まれるもの

日本国実用新案公報 1922-1996年  
 日本国公開実用新案公報 1971-2005年  
 日本国実用新案登録公報 1996-2005年  
 日本国登録実用新案公報 1994-2005年

国際調査で使用した電子データベース (データベースの名称、調査に使用した用語)

C. 関連すると認められる文献

引用文献の カテゴリー*	引用文献名 及び一部の箇所が関連するときは、その関連する箇所の表示	関連する 請求の範囲の番号
Y	J P 2003-254439 A (エヌオーケー株式会社) 2003. 09. 10, 段落【0061】～【0068】、図5, 図6, 図7 & WO 2003/072983 A1	1, 2
Y	J P 10-019135 A (光洋シカゴローハイド株式会社) 1998. 01. 23, 段落【0018】, 段落【0034】, 図 2, 図8 (ファミリーなし)	1, 2
Y	J P 2000-310338 A (エヌオーケー株式会社) 2000. 11. 07, 段落【0028】～【0033】 (ファミ リーなし)	2

C欄の続きにも文献が列挙されている。

パテントファミリーに関する別紙を参照。

\* 引用文献のカテゴリー

「A」 特に関連のある文献ではなく、一般的技術水準を示すもの  
 「E」 国際出願日前の出願または特許であるが、国際出願日以後に公表されたもの  
 「L」 優先権主張に疑義を提起する文献又は他の文献の発行日若しくは他の特別な理由を確立するために引用する文献 (理由を付す)  
 「O」 口頭による開示、使用、展示等に言及する文献  
 「P」 国際出願日前で、かつ優先権の主張の基礎となる出願

の日の後に公表された文献  
 「T」 国際出願日又は優先日後に公表された文献であって出願と矛盾するものではなく、発明の原理又は理論の理解のために引用するもの  
 「X」 特に関連のある文献であって、当該文献のみで発明の新規性又は進歩性がないと考えられるもの  
 「Y」 特に関連のある文献であって、当該文献と他の1以上の文献との、当業者にとって自明である組合せによって進歩性がないと考えられるもの  
 「&」 同一パテントファミリー文献

国際調査を完了した日 22. 02. 2005

国際調査報告の発送日 15. 3. 2005

国際調査機関の名称及びあて先  
 日本国特許庁 (ISA/J P)  
 郵便番号100-8915  
 東京都千代田区霞が関三丁目4番3号

特許庁審査官 (権限のある職員) 3W 8.817  
 藤井 昇  
 電話番号 03-3581-1101 内線 3368