



# (12)发明专利

(10)授权公告号 CN 105435672 B

(45)授权公告日 2017. 10. 24

(21)申请号 201511018519.3

(22)申请日 2015.12.29

(65)同一申请的已公布的文献号

申请公布号 CN 105435672 A

(43)申请公布日 2016.03.30

(73)专利权人 北京安实创业科技发展有限公司

地址 102308 北京市门头沟区石龙南路6号  
1幢6-307室

(72)发明人 赵开

(74)专利代理机构 北京同立钧成知识产权代理

有限公司 11205

代理人 陶敏 黄健

(51)Int. Cl.

B01F 7/04(2006.01)

E04F 21/12(2006.01)

(56)对比文件

JP S5664750 A,1981.06.02,说明书摘要.

CN 2709455 Y,2005.07.13,说明书摘要.

CN 104248931 A,2014.12.31,说明书摘要.

CN 205269449 U,2016.06.01,权利要求第

1-10项.

审查员 郑丽丽

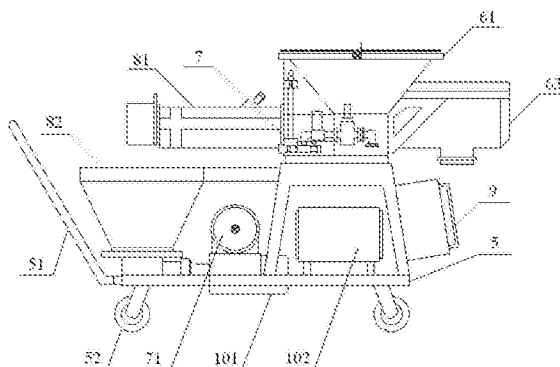
权利要求书2页 说明书6页 附图4页

(54)发明名称

全自动腻子粉搅拌装置和搅拌喷涂一体机

(57)摘要

本发明提供一种全自动腻子粉搅拌装置和搅拌喷涂一体机。全自动腻子粉搅拌装置包括机架、送料系统、供水系统、搅拌系统和控制系统，在搅拌系统中设有搅拌轴，搅拌轴包括搅拌杆，在均布于搅拌杆圆周方向的三个径向中的每一径向上沿轴线间隔设置有至少一个搅拌片和至少一个搅拌框，搅拌框由相对设置的两个搅拌片和设置在两个搅拌片上端之间的搅拌叶组成，搅拌片竖直且倾斜设置，并且各径向上的搅拌片共同形成朝向搅拌杆尾端的螺旋状。本发明的全自动腻子粉搅拌装置和搅拌喷涂一体机通过设置上述搅拌轴，从而能够实现腻子粉的自动连续搅拌和喷涂，施工效率高。



1. 一种全自动腻子粉搅拌装置,其特征在于,包括机架、送料系统、供水系统、搅拌系统和控制系统,

送料系统包括送料斗、喂料轴和搅拌电机,喂料轴设置在送料斗的下端,搅拌电机与喂料轴连接;

供水系统包括供水管、水泵和电磁阀,水泵与供水管连接,电磁阀设置在供水管上;

搅拌系统包括搅拌桶、搅拌轴和出料斗,搅拌轴设置在搅拌桶内并与喂料轴连接,出料斗设置在搅拌桶的出口端,搅拌桶的进口端分别与送料斗和供水管连通;

控制系统分别与搅拌电机、水泵和电磁阀电连接;

其中,搅拌轴包括搅拌杆,在均布于搅拌杆圆周方向的三个径向中的每一径向上沿轴线间隔设置有至少一个搅拌片和至少一个搅拌框,搅拌框由相对设置的两个搅拌片和设置在两个搅拌片上端之间的搅拌叶组成,搅拌片竖直且倾斜设置,并且各径向上的搅拌片共同形成朝向搅拌杆尾端的螺旋状。

2. 根据权利要求1所述的全自动腻子粉搅拌装置,其特征在于,在搅拌杆的各径向上,至少一个搅拌框的搅拌叶水平设置在两个搅拌片之间,并且至少一个搅拌框的搅拌叶竖直设置在两个搅拌片之间。

3. 根据权利要求1所述的全自动腻子粉搅拌装置,其特征在于,搅拌片的倾斜角度为30-80度。

4. 根据权利要求1至3任一所述的全自动腻子粉搅拌装置,其特征在于,在搅拌杆的第一径向上自头端依次设置有第一搅拌框、第二搅拌框和两个第一搅拌片;在搅拌杆的第二径向上自头端依次设置有第一搅拌片、两个第二搅拌框和第一搅拌片;在搅拌杆的第三径向上自头端依次设置有第一搅拌框、第一搅拌片和第三搅拌框;

第一搅拌框的两个搅拌片均为第二搅拌片,并且搅拌叶水平设置在两个搅拌片之间,第二搅拌框的两个搅拌片均为第二搅拌片,并且搅拌叶竖直设置在两个搅拌片之间,第三搅拌框的两个搅拌片分别为第一搅拌片和第二搅拌片,其中第一搅拌片朝向搅拌杆尾端,且搅拌叶竖直设置在第一搅拌片和第二搅拌片之间;

并且,第一搅拌片的倾斜角度小于第二搅拌片的倾斜角度。

5. 根据权利要求4所述的全自动腻子粉搅拌装置,其特征在于,第一搅拌片的倾斜角度为30-60度,第二搅拌片的倾斜角度为60-80度。

6. 根据权利要求5所述的全自动腻子粉搅拌装置,其特征在于,第一搅拌片的倾斜角度为45度,第二搅拌片的倾斜角度为70度。

7. 根据权利要求1所述的全自动腻子粉搅拌装置,其特征在于,在搅拌杆、各搅拌片和各搅拌框的表面均设置有油漆涂层。

8. 根据权利要求1所述的全自动腻子粉搅拌装置,其特征在于,搅拌片的高度为40-50mm。

9. 一种全自动腻子粉搅拌喷涂一体机,其特征在于,包括喷涂系统和权利要求1至8任一所述的全自动腻子粉搅拌装置,

喷涂系统包括螺杆泵和与螺杆泵连接的减速电机,螺杆泵与出料斗连通,减速电机与控制系统电连接。

10. 根据权利要求9所述的全自动腻子粉搅拌喷涂一体机,其特征在于,喷涂系统还包

括空气压缩机,空气压缩机通过气管与螺杆泵连接,控制系统与空气压缩机电连接。

## 全自动腻子粉搅拌装置和搅拌喷涂一体机

### 技术领域

[0001] 本发明涉及一种搅拌喷涂设备,特别是涉及一种全自动腻子粉搅拌装置和搅拌喷涂一体机。

### 背景技术

[0002] 腻子一般由基料、填料、水和助剂等组成,其作为一种用于墙面修补找平的基材,为下一步装饰打下良好的基础。

[0003] 腻子通常是在搅拌好后进行喷涂。对腻子的搅拌通常分为人工搅拌和机器搅拌。目前,国内对于腻子的人工搅拌普遍是人工使用手持式电动搅拌机来进行搅拌,将一桶约20KG的物料搅拌成为可刮涂的物料需要大约10分钟左右,搅拌效率低、速度慢。机器搅拌又分为连续式搅拌和周期式搅拌,现有市场上的搅拌机大部分采用周期式搅拌,使用时以固定容器为单位,加水或其他原材料进行一段时间的搅拌混合,搅拌完成后将容器内的物料倒出,该方式存在加料和卸料的间歇,不能连续搅拌物料,设备频繁启停,从而降低了搅拌效率。

[0004] 此外,通常采用喷涂机对搅拌好的腻子进行喷涂,由于搅拌和喷涂分开进行,因此施工效率较低。

### 发明内容

[0005] 本发明提供一种全自动腻子粉搅拌装置和搅拌喷涂一体机,用于解决现有技术中的搅拌和喷涂效率低、速度慢等技术缺陷。

[0006] 本发明提供一种全自动腻子粉搅拌装置,包括机架、送料系统、供水系统、搅拌系统和控制系统,

[0007] 送料系统包括送料斗、喂料轴和搅拌电机,喂料轴设置在送料斗的下端,搅拌电机与喂料轴连接;

[0008] 供水系统包括供水管、水泵和电磁阀,水泵与供水管连接,电磁阀设置在供水管上;

[0009] 搅拌系统包括搅拌桶、搅拌轴和出料斗,搅拌轴设置在搅拌桶内并与喂料轴连接,出料斗设置在搅拌桶的出口端,搅拌桶的进口端分别与送料斗和供水管连通;

[0010] 控制系统分别与搅拌电机、水泵和电磁阀电连接;

[0011] 其中,搅拌轴包括搅拌杆,在均布于搅拌杆圆周方向的三个径向上的每一径向上沿轴线间隔设置有至少一个搅拌片和至少一个搅拌框,搅拌框由相对设置的两个搅拌片和设置在两个搅拌片上端之间的搅拌叶组成,搅拌片竖直且倾斜设置,并且各径向上的搅拌片共同形成朝向搅拌杆尾端的螺旋状。

[0012] 进一步地,在搅拌杆的各径向上,至少一个搅拌框的搅拌叶水平设置在两个搅拌片之间,并且至少一个搅拌框的搅拌叶竖直设置在两个搅拌片之间。

[0013] 进一步地,搅拌片的倾斜角度为30-80度。

[0014] 在一实施方式中,在搅拌杆的第一径向上自头端依次设置有第一搅拌框、第二搅拌框和两个第一搅拌片;在搅拌杆的第二径向上自头端依次设置有第一搅拌片、两个第二搅拌框和第一搅拌片;在搅拌杆的第三径向上自头端依次设置有第一搅拌框、第一搅拌片和第三搅拌框;

[0015] 第一搅拌框的两个搅拌片均为第二搅拌片,并且搅拌叶水平设置在两个搅拌片之间,第二搅拌框的两个搅拌片均为第二搅拌片,并且搅拌叶竖直设置在两个搅拌片之间,第三搅拌框的两个搅拌片分别为第一搅拌片和第二搅拌片,其中第一搅拌片朝向搅拌杆尾端,且搅拌叶竖直设置在第一搅拌片和第二搅拌片之间;

[0016] 并且,第一搅拌片的倾斜角度小于第二搅拌片的倾斜角度。

[0017] 进一步地,第一搅拌片的倾斜角度为30-60度,第二搅拌片的倾斜角度为60-80度。

[0018] 进一步地,第一搅拌片的倾斜角度为45度,第二搅拌片的倾斜角度为70度。

[0019] 进一步地,在搅拌杆、各搅拌片和各搅拌框的表面均设置有油漆涂层。

[0020] 进一步地,搅拌片的高度为40-50mm。

[0021] 本发明还提供一种全自动腻子粉搅拌喷涂一体机,包括喷涂系统和上述任一所述的全自动腻子粉搅拌装置,

[0022] 喷涂系统包括螺杆泵和与螺杆泵连接的减速电机,螺杆泵与出料斗连通,减速电机与控制系统电连接。

[0023] 进一步地,喷涂系统还包括空气压缩机,空气压缩机通过气管与螺杆泵连接,控制系统与空气压缩机电连接。

[0024] 本发明提供的全自动腻子粉搅拌装置,通过设置上述搅拌轴,从而实现了对腻子粉的连续搅拌,在搅拌时出料速度快,搅拌均匀度好。

[0025] 本发明提供的全自动腻子粉搅拌喷涂一体机具备自动加水、高效搅拌、高压喷涂等特点,在使用过程中节约了搅拌时间及加料时间,大大地提高了施工效率,节省了人工费用。

## 附图说明

[0026] 图1为本发明一实施例提供的全自动腻子粉搅拌喷涂一体机的主视图;

[0027] 图2为图1的俯视图;

[0028] 图3为图1的右视图;

[0029] 图4为本发明一实施例提供的搅拌轴的立体结构示意图;

[0030] 图5为图4的主视图;

[0031] 图6为图4的俯视图;

[0032] 图7为图4的右视图。

[0033] 附图标记说明:

[0034] 1:搅拌杆;11:销孔;21:第一搅拌片;22:第二搅拌片;31:第一搅拌框;32:第二搅拌框;33:第三搅拌框;41:水平搅拌叶;42:竖直搅拌叶;5:机架;51:扶手;52:滚轮;61:送料斗;62:喂料轴;63:搅拌电机;7:供水系统;71:水泵;81:搅拌桶;82:出料斗;9:控制系统;101:减速电机;102:空气压缩机;A:第一径向;B:第二径向;C:第三径向

## 具体实施方式

[0035] 为使本发明的目的、技术方案和优点更加清楚,下面将结合本发明的附图和实施例,对本发明实施例中的技术方案进行清楚、完整地描述,显然,所描述的实施例是本发明一部分实施例,而不是全部的实施例。基于本发明中的实施例,本领域普通技术人员在没有做出创造性劳动前提下所获得的所有其他实施例,都属于本发明保护的范围。

### [0036] 实施例1

[0037] 结合图1至图7所示,本发明的全自动腻子粉搅拌装置,包括机架5、送料系统、供水系统7、搅拌系统和控制系统9,送料系统包括送料斗61、喂料轴62和搅拌电机63,喂料轴62设置在送料斗61的下部,搅拌电机63与喂料轴62连接;供水系统7包括供水管(未图示)、水泵71和电磁阀(未图示),水泵71与供水管连接,电磁阀设置在供水管上;搅拌系统包括搅拌桶81、搅拌轴和出料斗82,搅拌轴设置在搅拌桶81内并与喂料轴62连接,出料斗82设置在搅拌桶81的出口端,搅拌桶81的进口端分别与送料斗61和供水管连通;控制系统9分别与搅拌电机63、水泵71和电磁阀电连接;其中,搅拌轴,包括搅拌杆1,在均布于搅拌杆1圆周方向的三个径向(即第一径向A、第二径向B和第三径向C)中的每一径向上沿轴线间隔设置有至少一个搅拌片(例如第一搅拌片21)和至少一个搅拌框(例如第一搅拌框31、第二搅拌框32、第三搅拌框33),搅拌框由相对设置的两个搅拌片(例如第一搅拌片21、第二搅拌片22)和设置在两个搅拌片上端之间的搅拌叶(例如水平搅拌叶41、竖直搅拌叶42)组成,搅拌片竖直且倾斜设置,并且各径向上的搅拌片共同形成朝向搅拌杆1尾端的螺旋状。

[0038] 在本发明中,搅拌轴是全自动腻子粉搅拌装置的核心部件,其特定的结构是全自动腻子粉搅拌装置实现自动连续搅拌的关键,进而实现腻子粉搅拌与喷涂的一体化。除采用具有上述特定结构的搅拌轴之外,搅拌装置可以为本领域的常规搅拌装置,搅拌装置中的其它系统或部件均可以为本领域常规的系统或部件。

[0039] 在本发明的全自动腻子粉搅拌装置中,机架5为全自动腻子粉搅拌装置提供支撑作用,其它各系统(即送料系统、供水系统7、搅拌系统和控制系统9)均固定在机架5上。机架5可以为手推车等常规结构,其底部可设置能够自由活动的滚轮52,其侧面可设置扶手51,从而便于实际操作和使用。

[0040] 送料系统主要用于传送腻子粉等干粉物料。在一实施方式中,送料系统可以包括送料斗61、喂料轴62和搅拌电机63;其中,送料斗61可为漏斗状,其上端和下端均为开口设置,喂料轴62可水平设置在送料斗61的下端,搅拌电机63用于驱动喂料轴62转动,从而使自送料斗61流下的物料传送至搅拌桶81进行搅拌。在其它实施方式中,送料系统还可以为本领域的其它常规结构。

[0041] 供水系统7主要用于供水。在一实施方式中,供水系统7可以包括供水管、水泵71和电磁阀;其中,水泵71用于将水泵至供水管,电磁阀用于调整水的流量、速度等参数。进一步地,供水系统7还可以包括其它常规部件,例如减压阀、流量计等,这些常规部件可以常规方式进行安装。在其它实施方式中,供水系统7还可以为本领域的其它常规结构。

[0042] 搅拌系统主要用于实现干粉物料与水的搅拌混合。在一实施方式中,搅拌系统包括搅拌桶81、搅拌轴和出料斗82;其中,搅拌轴用于实施搅拌,其水平设置在搅拌桶81内并与喂料轴62连接,搅拌轴与喂料轴62同轴设置,从而能够在搅拌电机63的带动下同时实现

转动。出料斗82可为漏斗状,其上端和下端均为开口设置,搅拌好的腻子可经出料斗82流出。在其它实施方式中,搅拌系统还可以为设置有上述搅拌轴的常规搅拌系统。

[0043] 如图4至图7所示,本发明的搅拌轴具有两端,其中一端为头端,另一端为尾端。此外,搅拌轴第一径向A与第二径向B之间的夹角为120度,第二径向B与第三径向C之间的夹角为120度(如图7所示);并且,搅拌框具有中空部,即搅拌框相对设置的两个搅拌片、搅拌叶与搅拌杆1之间围成的空间构成该中空部。

[0044] 本发明对各径向上设置的搅拌片和搅拌框的个数不作严格限制,各径向上设置的搅拌片例如可以为1-3个,各径向上设置的搅拌框例如可以为1-3个;并且,不同径向上设置的搅拌片和搅拌框的个数可以相同或不同。此外,对同一径向上的搅拌片和搅拌框的设置顺序不作严格限制,例如可以先设置至少一个搅拌框再设置至少一个搅拌片,也可以在两个搅拌框之间设置至少一个搅拌片,还可以在两个搅拌片之间设置至少一个搅拌框等。

[0045] 在本发明中,各径向上的搅拌框可以相互交错设置;进一步地,各径向上的搅拌片也可以相互交错设置,并且朝向搅拌杆1尾端倾斜,以利于形成朝向搅拌杆1尾端的螺旋状。构成搅拌框的搅拌片与设置在径向上的搅拌片可以相同或不同;此外,构成搅拌框的两个搅拌片之间也可以相同或不同。

[0046] 本发明的搅拌轴,通过在三个径向方向上分别设置至少一个搅拌片和至少一个搅拌框,不仅有利于推送物料,从而实现物料连续搅拌;此外,在进行搅拌时能够提高单位时间和空间内的剪切、混合次数,出料速度快,搅拌均匀度好,特别适合对腻子的连续搅拌。

[0047] 在一实施方式中,在搅拌杆1的各径向上,至少一个搅拌框的搅拌叶水平设置在两个搅拌片之间,并且至少一个搅拌框的搅拌叶竖直设置在两个搅拌片之间;也就是说,本发明的搅拌轴中至少有一个搅拌框的搅拌叶水平设置,同时还至少有一个搅拌框的搅拌叶竖直设置。该方式有利于物料的充分混合,并能够对物料形成有效的剪切。

[0048] 在本发明中,搅拌片的倾斜角度可以为30-80度。该倾斜角度指的是搅拌片与朝向搅拌杆1尾端的轴线之间所形成的夹角。进一步地,搅拌轴的多个搅拌片的倾斜角度可以不同,例如部分搅拌片的倾斜角度为30-60度,另一部分搅拌片的倾斜角度为60-80度。该方式有利于增加物料的剪切、混合次数,从而保证物料的充分混匀。

[0049] 在一实施方式中,在搅拌杆1的第一径向A上自头端依次设置有两个搅拌框和两个搅拌片;在搅拌杆1的第二径向B上自头端依次设置有一个搅拌片、两个搅拌框和一个搅拌片;在搅拌杆1的第三径向C上自头端依次设置有一个搅拌框、一个搅拌片和一个搅拌框。

[0050] 具体地,在搅拌杆1的第一径向A上自头端依次设置有第一搅拌框31、第二搅拌框32和两个第一搅拌片21;在搅拌杆1的第二径向B上自头端依次设置有第一搅拌片21、两个第二搅拌框32和第一搅拌片21;在搅拌杆1的第三径向C上自头端依次设置有第一搅拌框31、第一搅拌片21和第三搅拌框33;第一搅拌框31的两个搅拌片均为第二搅拌片22,并且搅拌叶(即水平搅拌叶41)水平设置在两个搅拌片22之间,第二搅拌框32的两个搅拌片均为第二搅拌片22,并且搅拌叶(即竖直搅拌叶42)竖直设置在两个搅拌片22之间,第三搅拌框33的两个搅拌片分别为第一搅拌片21和第二搅拌片22,其中第一搅拌片21朝向搅拌杆1尾端,并且搅拌叶(即竖直搅拌叶42)竖直设置在第一搅拌片21和第二搅拌片22之间;并且,第一搅拌片21的倾斜角度小于第二搅拌片22的倾斜角度。

[0051] 进一步地,第一搅拌片21的倾斜角度为30-60度,第二搅拌片22的倾斜角度为60-

80度。

[0052] 上述方式的搅拌轴能够使水和腻子粉料在有限的空间内进行每分钟多达几百次的剪切、混合,从而保证得到均质物料;此外,在连续搅拌腻子时,出料速度快,可达15-20L/min,并且搅拌得到的物料均匀度好。特别是,在第一搅拌片21的倾斜角度为45度、第二搅拌片22的倾斜角度为70度时,出料速度可高达20L/min,同时搅拌得到的物料均匀度好。

[0053] 进一步地,还可以在上述搅拌杆1、各搅拌片和各搅拌框的表面均设置油漆涂层,从而对搅拌轴形成保护。此外,还可以在搅拌杆1头端开设销孔11,从而实现搅拌轴与其它部件的连接。

[0054] 本发明对上述搅拌轴中各部件的材质不作严格限制,例如均可以为Q235-A钢材。本发明对各部件的尺寸不作严格限制,各搅拌片的高度可以为40-50mm;宽度可以为20-30mm;厚度可以为1-5mm;此外,各搅拌叶可以呈矩形,并且长度可以为100-110mm,宽度可以为10-20mm,厚度可以为1-5mm。

[0055] 本发明对同一径向上各部件之间的间隔距离不作严格限制,例如第一径向A中,第一搅拌框31与第二搅拌框32之间的距离可以为70-80mm;第二搅拌框32与其相邻的第一搅拌片21之间的距离可以为60-70mm;两个相邻第一搅拌片21之间的距离可以为50-60mm;靠近搅拌杆1尾端的第一搅拌片21尾端与搅拌杆1尾端的距离可以为30-40mm。

[0056] 此外,第二径向B中,靠近搅拌杆1头端的第一搅拌片21与其相邻的第二搅拌框32之间的距离可以为90-100mm;两个第二搅拌框32之间的距离可以为60-70mm;靠近搅拌杆1尾端的第一搅拌片21与其相邻的第二搅拌框32之间的距离可以为60-70mm;靠近搅拌杆1尾端的第一搅拌片21与搅拌杆1尾端的距离可以为30-40mm。

[0057] 本发明的控制系统9用于对全自动腻子粉搅拌装置中的各部件进行控制,从而实现自动连续搅拌,操作更加方便、灵活。

[0058] 本发明的全自动腻子粉搅拌装置的工作原理为:

[0059] 开启全自动腻子粉搅拌装置,搅拌电机63和水泵71同步启动,干粉物料自送料斗61进入,并在喂料轴62的推动下进入搅拌桶81,同时供水系统7将定量的水注入到搅拌桶81的干粉物料中,搅拌轴在搅拌电机63的驱动下连续回转,在搅拌桶81内快速、充分搅拌混合后,不断地向出料端运动,随后从出料斗82流出。流出的物料随后可进入常规的喷涂系统中完成物料的喷涂。在上述工作过程中,控制系统9可以根据各种实际需求(例如物料稠度)等对搅拌电机63的转速、水泵71的供水量等进行灵活控制和调节,从而方便地应对施工现场的各种不同要求。

[0060] 实施例2

[0061] 结合图1至图7所示,本发明的全自动腻子粉搅拌喷涂一体机,包括喷涂系统和实施例1的全自动腻子粉搅拌装置,喷涂系统包括螺杆泵(未图示)和与螺杆泵连接的减速电机101,螺杆泵与出料斗82连通,减速电机101与控制系统9电连接。

[0062] 在本发明中,喷涂系统用于实施喷涂。在一实施方式中,喷涂系统包括螺杆泵和与减速电机101,螺杆泵内部通过设有送料螺旋叶片,螺杆泵的上部连接出料斗82,螺杆泵的前端设有出料口,出料口处可通过气管连接空气压缩机102,空气压缩机102运行后加压,即可将搅拌好的腻子粉喷出。本发明的全自动腻子粉搅拌喷涂一体机可配置大功率的空气压缩机102,从而确保高压喷涂过程的可操作性,实现多样化喷涂。在其它实施方式中,喷涂系



统还可以为本领域的其它常规结构。

[0063] 此外,本发明的全自动腻子粉搅拌喷涂一体机可以增设远程操作系统,在施工过程中,可在机器远端用气体压力来控制一体机的启动、停止,从而增强机器的操控性,使施工过程更加方便、灵活。

[0064] 本发明的全自动腻子粉搅拌喷涂一体机的工作原理为:

[0065] 开启全自动腻子粉搅拌装置,搅拌电机63和水泵71同步启动,干粉物料自送料斗61进入,并在喂料轴62的推动下进入搅拌桶81,同时供水系统7将定量的水注入到搅拌桶81的干粉物料中,搅拌轴在搅拌电机63的驱动下连续回转,在搅拌桶81内快速、充分搅拌混合后,不断地向出料端运动,随后从出料斗82流出。流出的物料随后进入螺杆泵,螺杆泵内部的送料螺旋叶片将物料送到出料口处,空气压缩机102运行后加压,从而将搅拌好的物料喷出。

[0066] 本发明的全自动腻子粉搅拌喷涂一体机具备自动加水、高效搅拌、高压喷涂等特点,在使用过程中节约了搅拌时间及加料时间,大大地提高了施工效率,节省了人工费用,特别适合用于腻子粉的连续搅拌和喷涂。

[0067] 最后应说明的是:以上各实施例仅用以说明本发明的技术方案,而非对其限制;尽管参照前述各实施例对本发明进行了详细的说明,本领域的普通技术人员应当理解:其依然可以对前述各实施例所记载的技术方案进行修改,或者对其中部分或者全部技术特征进行等同替换;而这些修改或者替换,并不使相应技术方案的本质脱离本发明各实施例技术方案的范围。

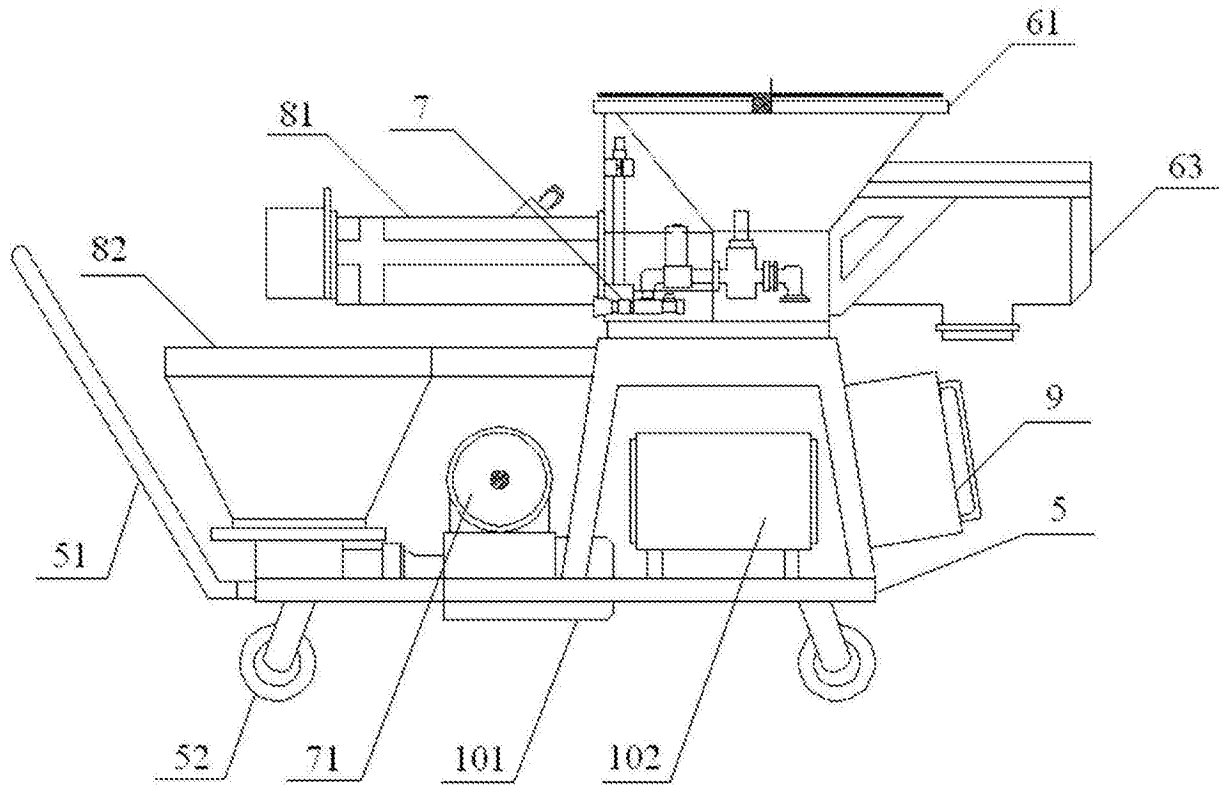


图1

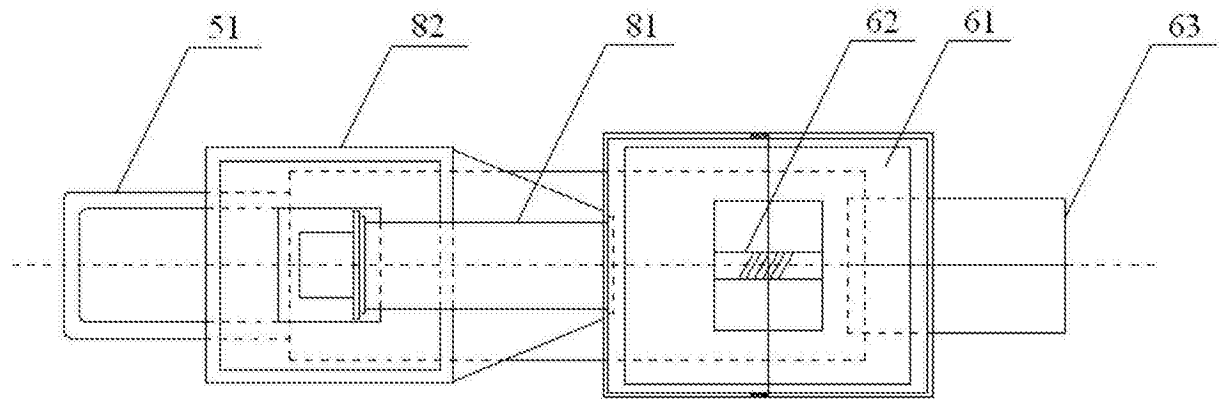


图2

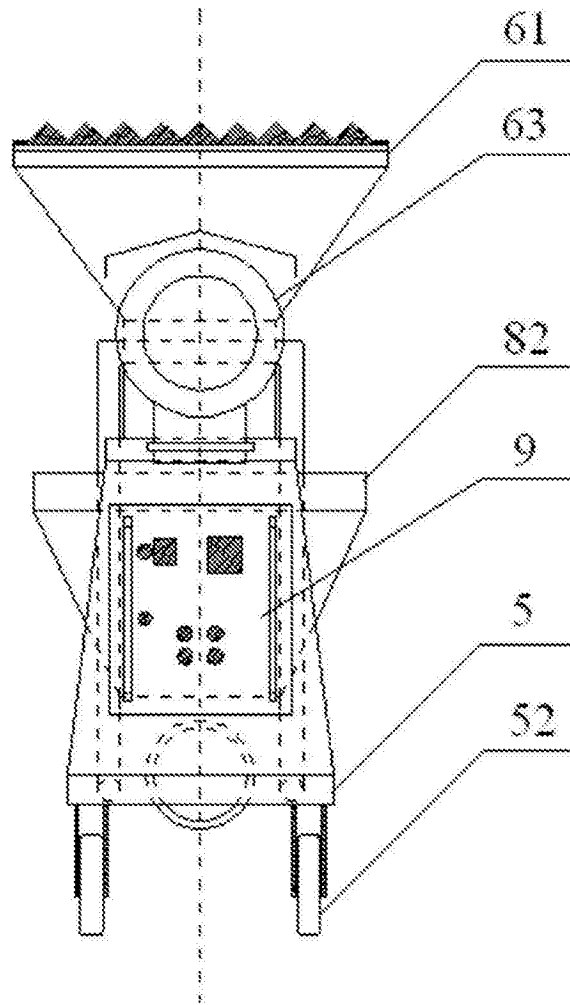


图3

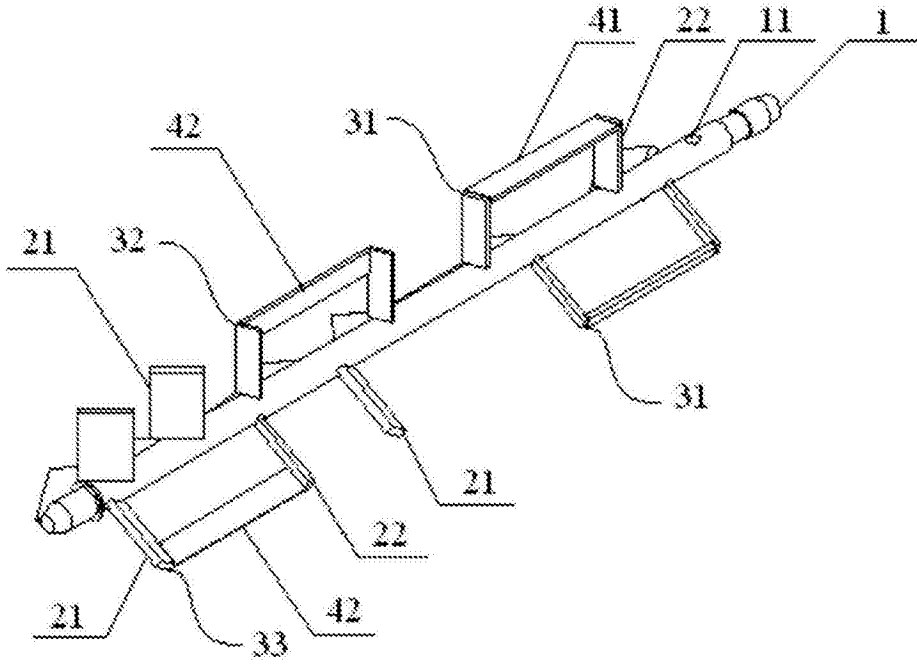


图4

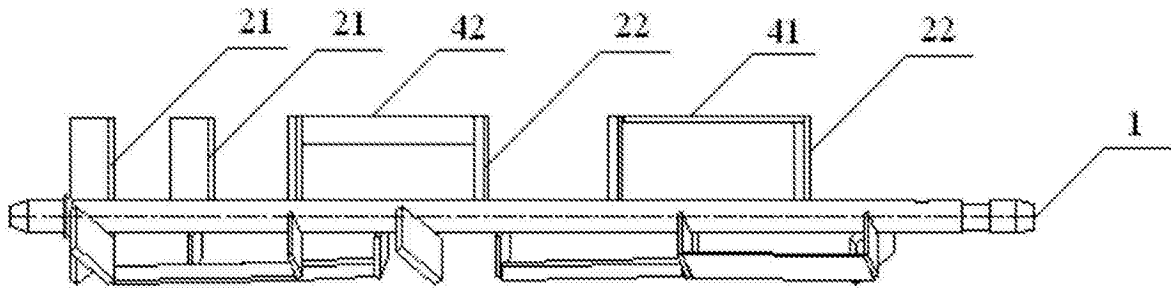


图5

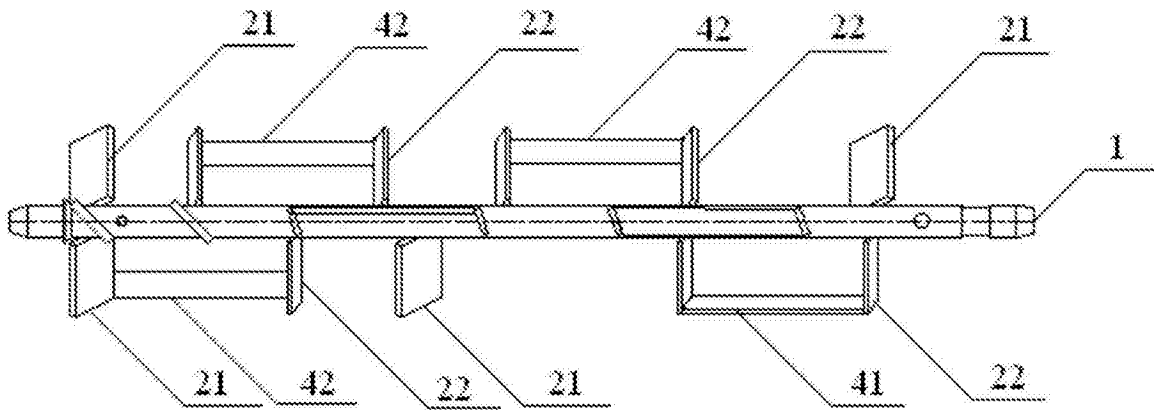


图6

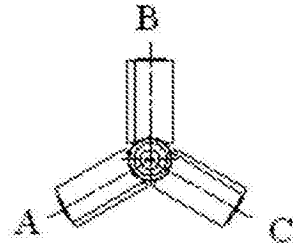


图7