



(19) 대한민국특허청(KR)
(12) 공개실용신안공보(U)

(11) 공개번호 20-2017-0001151
(43) 공개일자 2017년03월29일

- (51) 국제특허분류(Int. Cl.)
A45D 40/10 (2006.01) *A45D 40/00* (2006.01)
A45D 40/30 (2006.01) *B65D 83/00* (2006.01)
- (52) CPC특허분류
A45D 40/10 (2013.01)
A45D 40/00 (2013.01)
- (21) 출원번호 20-2017-0001293(분할)
 (22) 출원일자 2017년03월20일
 심사청구일자 없음
- (62) 원출원 실용신안 20-2015-0003094
 원출원일자 2015년05월14일
 심사청구일자 2015년05월14일

- (71) 출원인
 주식회사 엘지생활건강
 서울특별시 종로구 새문안로 58 (신문로2가)
- (72) 고안자
 김성태
 서울특별시 종로구 새문안로 58 (신문로2가) 9층
- (74) 대리인
 강신섭, 문용호, 이용우

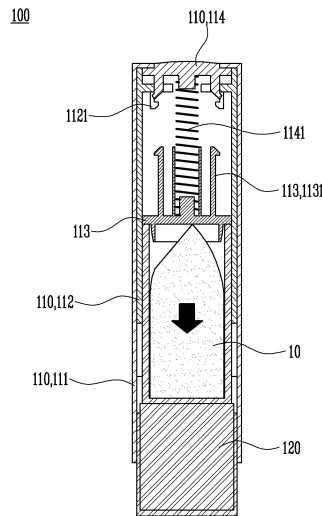
전체 청구항 수 : 총 8 항

(54) 고안의 명칭 화장용 도구

(57) 요약

본 고안의 일 실시예에 따른 화장용 도구는, 수용공간이 형성되며 일측이 개방되는 뚜껑부; 및 상기 뚜껑부의 내부에 마련되고, 상기 뚜껑부의 적어도 일부분이 가압됨에 따라 상기 뚜껑부로부터 돌출되며, 화장품이 수용되는 본체부를 포함하되, 상기 뚜껑부는, 내부에 마련되는 걸림턱에 구속되거나, 또는 가압에 의해 상기 걸림턱으로부터 이탈되면서 상기 본체부를 상기 뚜껑부로부터 밀어내는 구속부재를 포함하는 것을 특징으로 한다.

대표도 - 도3



(52) CPC특허분류

A45D 40/30 (2013.01)

B65D 83/0005 (2013.01)

A45D 2040/0006 (2013.01)

A45D 2040/0025 (2013.01)

명세서

청구범위

청구항 1

수용공간이 형성되며 일측이 개방되는 뚜껑부; 및

상기 뚜껑부의 내부에 마련되고, 상기 뚜껑부의 적어도 일부분이 가압됨에 따라 상기 뚜껑부로부터 돌출되며, 화장품이 수용되는 본체부를 포함하되,

상기 뚜껑부는,

내부에 마련되는 걸림턱에 구속되거나, 또는 가압에 의해 상기 걸림턱으로부터 이탈되면서 상기 본체부를 상기 뚜껑부로부터 밀어내는 구속부재를 포함하는 것을 특징으로 하는 화장용 도구.

청구항 2

제1항에 있어서, 상기 뚜껑부는,

고정내체를 더 포함하고,

상기 구속부재는, 상기 고정내체의 내부에 탄성지지되되 가압에 의해 구속이 해제되어 이동되는 것을 특징으로 하는 화장용 도구.

청구항 3

제2항에 있어서, 상기 뚜껑부는,

상기 고정내체에 마련되며, 상기 구속부재를 가압하여 상기 구속부재의 구속을 해제시키는 누름부재를 더 포함하는 것을 특징으로 하는 화장용 도구.

청구항 4

제3항에 있어서,

상기 고정내체는, 상기 구속부재를 향해 돌출되는 상기 걸림턱을 포함하고,

상기 구속부재는, 상기 걸림턱에 구속되도록 걸림되는 리브를 포함하는 것을 특징으로 하는 화장용 도구.

청구항 5

제4항에 있어서,

상기 누름부재는, 상기 리브를 가압하여 상기 걸림턱으로부터 상기 리브의 구속을 해제시키는 것을 특징으로 하는 화장용 도구.

청구항 6

제3항에 있어서, 상기 뚜껑부는,

상기 본체부 방향으로 상기 구속부재를 탄성 가압하는 탄성부재를 더 포함하는 것을 특징으로 하는 화장용 도구.

청구항 7

제6항에 있어서, 상기 탄성부재는,

일단이 상기 누름부재에 맞닿고 타단이 상기 구속부재에 맞닿는 스프링인 것을 특징으로 하는 화장용 도구.

청구항 8

제4항에 있어서,

상기 리브는, 상기 걸림턱에 구속되는 방향의 일측이 경사면을 형성하고, 상기 걸림턱으로부터 이탈되는 방향의 타측이 단차를 형성하며,

상기 누름부재는 상기 리브의 일측 경사면에 대응하여, 가압에 의해 상기 리브를 내측으로 수용시켜 상기 구속부재를 상기 본체부 방향으로 슬라이딩시키는 것을 특징으로 하는 화장용 도구.

고안의 설명

기술 분야

[0001] 본 고안은 화장용 도구에 관한 것으로, 보다 상세하게는 단순한 누름 동작을 통해 립스틱 화장품이 수용되는 본체부를 뚜껑부로부터 용이하게 분리시킬 수 있어 사용자의 편의성을 높일 수 있는 화장용 도구에 관한 것이다.

배경 기술

[0002] 일반적으로 사람들은 화장을 통해 자신을 아름답게 가꾸고자 하는 욕망이 있다. 따라서 사람들은 피부를 포함하여 머리, 손톱, 입술 등을 다양한 방식으로 화장함으로써 만족도를 느낀다.

[0003] 특히 입술의 경우, 붉은색 계통으로 화장하여 얼굴에서 입술이 도드라져 보이도록 하는 화장이 널리 사용되고 있으며, 이때 사람들은 립스틱이나 립글로즈 등을 이용하여 입술을 화장하게 된다. 이때 립스틱 등은 입술에 색상을 입혀 입술을 아름답게 보이도록 하면서도 입술이 건조해져서 갈라지는 것을 방지할 수 있다는 효과가 있다.

[0004] 이러한 립스틱은 기본적으로 통 형태로 제작되는데, 사용자가 립스틱의 하단부를 회전시키면, 립스틱 화장품이 상승하여 외부로 노출된다. 사용자는 외부로 노출된 립스틱 화장품을 이용하여 입술 화장을 완료한 뒤, 립스틱의 하단부를 반대 방향으로 회전시켜서 립스틱 화장품이 하강하여 내부에 보관되도록 한다.

[0005] 그런데 일반적인 립스틱 화장품을 수용하는 화장용 도구는 본체부와 뚜껑부를 각각 잡고 반대방향으로 잡아당겨 분리하는 일률적인 방식이 이용되는데, 사용자의 편리한 사용 형태를 위해 개선이 요구되는 실정이다.

고안의 내용

해결하려는 과제

[0006] 본 고안은 종래기술을 개선하고자 창출된 것으로서, 본 고안의 목적은 립스틱 화장품을 사용할 때, 단순한 누름 동작을 통해 립스틱 화장품이 수용되는 본체부를 뚜껑부로부터 용이하게 분리시킬 수 있어 사용이 간편할 수 있는 화장용 도구를 제공하기 위한 것이다.

과제의 해결 수단

[0007] 본 고안의 일 실시예에 따른 화장용 도구는, 수용공간이 형성되며 일측이 개방되는 뚜껑부; 및 상기 뚜껑부의 내부에 마련되고, 상기 뚜껑부의 적어도 일부분이 가압됨에 따라 상기 뚜껑부로부터 돌출되며, 화장품이 수용되는 본체부를 포함하되, 상기 뚜껑부는, 내부에 마련되는 걸림턱에 구속되거나, 또는 가압에 의해 상기 걸림턱으로부터 이탈되면서 상기 본체부를 상기 뚜껑부로부터 밀어내는 구속부재를 포함하는 것을 특징으로 한다.

[0008] 구체적으로, 상기 뚜껑부는, 고정내체를 더 포함하고, 상기 구속부재는, 상기 고정내체의 내부에 탄성지지되되 가압에 의해 구속이 해제되어 이동되는 것을 특징으로 한다.

[0009] 구체적으로, 상기 뚜껑부는, 상기 고정내체에 마련되며, 상기 구속부재를 가압하여 상기 구속부재의 구속을 해제시키는 누름부재를 더 포함하는 것을 특징으로 한다.

[0010] 구체적으로, 상기 고정내체는, 상기 구속부재를 향해 돌출되는 상기 걸림턱을 포함하고, 상기 구속부재는, 상기 걸림턱에 구속되도록 걸림되는 리브를 포함하는 것을 특징으로 한다.

[0011] 구체적으로, 상기 누름부재는, 상기 리브를 가압하여 상기 걸림턱으로부터 상기 리브의 구속을 해제시키는 것을 특징으로 한다.

[0012] 구체적으로, 상기 뚜껑부는, 상기 본체부 방향으로 상기 구속부재를 탄성 가압하는 탄성부재를 더 포함하는 것

을 특징으로 한다.

[0013] 구체적으로, 상기 탄성부재는, 일단이 상기 누름부재에 맞닿고 타단이 상기 구속부재에 맞닿는 스프링인 것을 특징으로 한다.

[0014] 구체적으로, 상기 리브는, 상기 걸림턱에 구속되는 방향의 일측이 경사면을 형성하고, 상기 걸림턱으로부터 이탈되는 방향의 타측이 단차를 형성하며, 상기 누름부재는 상기 리브의 일측 경사면에 대응하여, 가압에 의해 상기 리브를 내측으로 수용시켜 상기 구속부재를 상기 본체부 방향으로 슬라이딩시키는 것을 특징으로 한다.

고안의 효과

[0015] 본 고안에 따른 화장용 도구는, 립스틱 화장품을 누름과 같은 단순한 동작으로 화장품이 수용되는 본체부를 뚜껑부로부터 팝업시켜 용이하게 분리함으로써, 사용자의 편의성을 높일 수 있다.

도면의 간단한 설명

- [0016] 도 1은 본 고안의 일 실시예에 따른 화장용 도구의 내부를 도시한 도면이다.
- 도 2는 본 고안의 일 실시예에 따른 화장용 도구에서 누름부재에 의해 구속부재가 가압된 상태를 도시한 도면이다.
- 도 3은 본 고안의 일 실시예에 따른 화장용 도구에서 고정내체로부터 구속부재의 구속이 해제된 상태를 도시한 도면이다.
- 도 4는 본 고안의 일 실시예에 따른 화장용 도구에서 본체부가 뚜껑부에 내장된 상태를 도시한 도면이다.
- 도 5는 본 고안의 일 실시예에 따른 화장용 도구를 도시한 사시도이다.

고안을 실시하기 위한 구체적인 내용

- [0017] 본 고안의 목적, 특정한 장점들 및 신규한 특징들은 첨부된 도면들과 연관되어지는 이하의 상세한 설명과 바람직한 실시예로부터 더욱 명백해질 것이다. 본 명세서에서 각 도면의 구성요소들에 참조번호를 부가함에 있어서, 동일한 구성 요소들에 한해서는 비록 다른 도면상에 표시되더라도 가능한 한 동일한 번호를 가지도록 하고 있음에 유의하여야 한다. 또한, 본 고안을 설명함에 있어서, 관련된 공지 기술에 대한 구체적인 설명이 본 고안의 요지를 불필요하게 흐릴 수 있다고 판단되는 경우 그 상세한 설명은 생략한다.
- [0018] 이하, 첨부된 도면을 참조하여 본 고안의 바람직한 실시예를 상세히 설명하기로 한다.
- [0019] 도 1은 본 고안의 일 실시예에 따른 화장용 도구의 내부를 도시한 도면이고, 도 2는 본 고안의 일 실시예에 따른 화장용 도구에서 누름부재에 의해 구속부재가 가압된 상태를 도시한 도면이며, 도 3은 본 고안의 일 실시예에 따른 화장용 도구에서 고정내체로부터 구속부재의 구속이 해제된 상태를 도시한 도면이고, 도 4는 본 고안의 일 실시예에 따른 화장용 도구에서 본체부가 뚜껑부에 내장된 상태를 도시한 도면이며, 도 5는 본 고안의 일 실시예에 따른 화장용 도구를 도시한 사시도이다.
- [0020] 도 1 내지 도 5에 도시한 바와 같이, 본 고안의 일 실시예에 따른 화장용 도구(100)는 뚜껑부(110) 및 본체부(120)를 포함한다.
- [0022] 뚜껑부(110)는 수용 공간이 형성되며 일측이 개방됨으로써, 본체부(120)를 커버할 수 있다. 즉, 뚜껑부(110)는, 후술되는 본체부(120)의 배출구(부호 도시하지 않음)를 커버한다. 뚜껑부(110)는 본체부(120) 상부를 모두 커버하도록 구비될 수 있으며, 본체부(120) 하부와 연속적인 외면을 형성하거나 본체부(120)의 하면을 제외하고 본체부(120) 전부를 커버할 수도 있다.
- [0023] 본 실시예에서는 뚜껑부(110)가 본체부(120)의 하면을 제외하고 전부 커버하는 것을 도시하여 설명하나 이에 한정되지 않으며, 뚜껑부(110), 본체부(120)는 다각형, 타원형, 또는 적어도 일부분이 절단된 원형의 단면 등 다양한 형태를 가질 수 있다.
- [0024] 예를 들어, 뚜껑부(110)는 하측이 개방되는 다각면체를 이룰 수 있고, 본체부(120) 하부와 동일한 재질 및 색상을 갖도록 제작되거나, 뚜껑부(110)와 본체부(120)를 시각적으로 구분할 수 있도록 재질 또는 색상이 달리 이루어

어질 수도 있다.

- [0025] 게다가, 본 실시예의 뚜껑부(110)와 본체부(120)의 분리는, 사용자가 뚜껑부(110)와 본체부(120)를 각각 잡고 서로의 반대방향으로 잡아당길 필요없이, 단순한 누름 동작에 의해 분리될 수 있으므로, 뚜껑부(110)와 본체부(120) 하부가 연속적인 외면을 형성할 필요가 없으며 뚜껑부(110) 내부에 본체부(120)가 모두 수용될 수 있는 형태로 이루어질 수 있다.
- [0026] 또한, 뚜껑부(110)는 사용자에게 의해 본체부(120)와 분리된 후 화장이 완료되면 다시 사용자에게 의하여 본체부(120)에 결합될 수 있으며, 뚜껑부(110)와 본체부(120)의 결합이 쉽게 분리되지 않도록 하기 위해서 뚜껑부(110)에서 본체부(120)와 밀착되는 내면과 본체부(120)에서 뚜껑부(110)에 밀착되는 외면에 각각 돌기(도시하지 않음)와 홈(도시하지 않음) 구조를 형성할 수 있고, 이와 달리 뚜껑부(110) 또는 본체부(120) 중 어느 하나에 자석(자성체)이 마련되고 나머지 다른 하나에는 자석에 부착되는 금속이 마련되어 자력으로 탈부착될 수 있다.
- [0027] 즉 뚜껑부(110)는 단순히 중력에 의해서 본체부(120)로부터 분리되지 않을 수 있으며, 사용자가 일정한 외력을 가해야만 본체부(120)로부터 분리되도록 할 수 있다. 또한 뚜껑부(110)와 본체부(120)에 구비되는 돌기와 홈 구조 또는 자석과 금속 구조 등을 통해 본 실시예는 사용자에게 뚜껑부(110)가 충분히 결합되었는지 여부를 소음이나 흔들림 등으로 표시하여 줄 수 있다.
- [0029] 특히, 본 실시예의 뚜껑부(110)는 외체(111), 고정내체(112), 구속부재(113), 누름부재(114)를 포함할 수 있다.
- [0030] 외체(111)는 뚜껑부(110)의 외관을 형성하며, 고정내체(112), 구속부재(113), 누름부재(114) 및 본체부(120)가 마련될 수 있고, 이러한 구성이 마련될 수 있도록 중공이 형성되는 다각면체, 원통 등 다양한 형태를 이룰 수 있다. 다만, 외체(111)는 개구된 일면의 반대편에 뚜껑부(110)의 적어도 일부분이 가압되도록 누름부재(114)가 노출되는 홈이 형성될 수 있다.
- [0031] 고정내체(112)는 구속부재(113)와 누름부재(114)가 설치되는 구성으로서, 외체(111)의 내면에 고정될 수 있으며, 고정내체(112)와 외체(111)가 일체화될 수도 있다. 그리고 본체부(120)의 상부가 수용가능한 길이를 가질 수 있다. 고정내체(112)는 구속부재(113)가 상하 슬라이딩되도록 설치되는데, 구속부재(113)가 임의 이탈되지 않도록 걸림되어 고정된다.
- [0032] 예를 들어, 고정내체(112)는 구속부재(113)를 향해 돌출되는 걸림턱(1121)을 포함한다. 걸림턱(1121)은 내측 방향으로 돌출되는데, 후술되는 리브(1131)가 밀리는 방향으로 경사면을 형성하여 리브(1131)가 용이하게 슬라이딩될 수 있다. 그리고 리브(1131)의 슬라이딩 후에는 리브(1131)가 걸림되도록, 걸림턱(1121)에는 리브(1131)가 이탈되는 방향에 단차가 형성된다. 이러한 걸림턱(1121)은 리브(1131)의 회전에 의한 위치 변동에 관계없이 리브(1131)가 걸림되도록 고정내체(112)의 둘레를 따라 폐곡선의 형태로 돌출되게 형성될 수 있다.
- [0033] 구속부재(113)는 본체부(120)를 밀어 뚜껑부(110)로부터 본체부(120)를 밀어내어 이탈시키는 구성으로서, 고정내체(112)의 내부에 탄성지지되되 가압에 의해 구속이 해제되어 이동된다. 예를 들어, 구속부재(113)는 걸림턱(1121)에 구속되도록 걸림되는 리브(1131)를 포함한다. 리브(1131)는 걸림턱(1121) 방향으로 돌출되는 한 쌍 또는 그 이상의 개수로 마련되는 바(bar) 형태를 이룰 수 있으며, 이러한 리브(1131)는 뚜껑부(110)의 길이방향으로 길이를 가져 리브(1131)가 걸림되는 단부가 내외측 방향으로 모이거나 벌어질 수 있다.
- [0034] 이에 따라, 리브(1131)는 누름부재(114)에 의해 중심으로 모여 걸림턱(1121)으로부터 구속이 해제될 수 있다. 여기서, 리브(1131)는 걸림턱(1121)에 구속되는 방향의 일측이 경사면을 형성하고, 걸림턱(1121)으로부터 이탈되는 방향의 타측이 단차를 형성한다.
- [0035] 누름부재(114)는 고정내체(112)로부터 구속부재(113)의 구속을 해제시키는 구성으로서, 외체(111)와 고정내체(112)에 사이에서 외체(111)로부터 노출되어 누름이 가능하게 마련된다. 이러한, 누름부재(114)는 구속부재(113)를 가압하여 구속부재(113)의 구속을 해제시키며 후술되는 탄성부재인 스프링(1141)에 의해 탄성지지되어 외체(111)의 외부 방향으로 밀어져 위치가 복원될 수 있다.
- [0036] 이와 같은 누름부재(114)는 리브(1131)를 가압하여 걸림턱(1121)으로부터 리브(1131)의 구속을 해제시키는데, 누름부재(114)에는 리브(1131)에 대항하여 경사지게 형성될 수 있고, 리브(1131)가 내측으로 휘어지도록 홈이 형성되거나 경사부분이 리브(1131)와 같이 바(bar) 형태로 돌출되거나 하단부가 경사지도록 테이퍼지는 원통형으로 이루어질 수 있다.

- [0037] 이때 누름부재(114)는 탄성부재를 포함하며, 탄성부재는 본체부(120) 방향으로 구속부재(113)를 탄성 가압한다. 일례로, 탄성부재는 양단이 누름부재(114)와 구속부재(113)에 맞는 스프링(1141)으로 이루어질 수 있어 구속부재(113)가 튕겨질 수 있으면서도 외부로 이탈되지 않도록 뚜껑부(110)의 내부에 구속부재(113)를 위치시킬 수 있다. 여기서, 누름부재(114)는 리브(1131)의 일측 경사면에 대응하여, 가압에 의해 리브(1131)를 내측으로 수용시키고, 스프링(1141)의 신장에 의해 구속부재(113)를 본체부(120) 방향으로 슬라이딩시킬 수 있다.
- [0038] 이러한, 스프링(1141)은 본체부(120) 방향으로 구속부재(113)를 가압하도록 탄성지지하면서도 구속부재(113)의 돌출길이를 제한시킬 수 있다. 여기서, 스프링(1141)의 일단은 누름부재(114)에 고정되고 스프링(1141)의 타단은 구속부재(113)에 고정되어 누름부재(114)로부터 구속부재(113)가 튕겨질 수 있다.
- [0040] 본체부(120)는 고품의 화장품이 외부로 배출되도록 하는 구성이며, 본체부(120)는 뚜껑부(110)의 내부에 마련되고, 화장품이 노출되는 배출구를 가지며, 사용자는 본체부(120)를 과지한 상태로 본체부(120)의 배출구를 통해 노출된 화장품을 이용하여 화장을 수행할 수 있다.
- [0041] 여기서, 화장품은 립스틱 화장품(10) 등일 수 있지만, 본 고안은 화장품의 상태, 성분, 경도 등을 특별히 한정하지 않는다. 다만 일례로, 화장품은 일정한 고체 형태를 가짐에 따라 지지심(도시하지 않음)에 의해 밀려서 본체부(120)의 배출구를 통해 적어도 일부분이 외부로 배출될 수 있다.
- [0042] 이러한, 본체부(120)는 뚜껑부(110)에 적어도 일부가 수용되어(본 실시예에서는 본체부가 하면을 제외하고 모두 뚜껑부에 수용된 것을 예시함), 뚜껑부(110)의 일측으로부터 본체부(120)가 돌출됨으로써 분리될 수 있다.
- [0043] 본체부(120)는 상부와 하부로 나뉠 수 있고, 상부는 화장품의 승강 경로를 형성할 수 있으며, 본체부(120)의 하부는 상부의 배출구를 통해 화장품이 배출되도록 지지심을 회전시키는 구성으로 이루어질 수 있다. 사용자는 본체부(120)의 하부를 본체부(120)의 상부를 잡고 회전시켜 돌출시킴으로써 화장품이 발라져야 하는 부분의 경계에 대하여 마치 펜을 이용하여 그리듯이 간편하게 화장을 수행할 수 있다.
- [0044] 게다가, 본체부(120)의 하부는 본체부(120)의 상부보다 단면의 크기가 상대적으로 클 수 있다. 이는 본체부(120)의 상부를 감싸는 형태로 마련되는 고정내체(112)와 본체부(120) 하부의 외면이 연속적으로 이루어지도록 할 수 있도록 할 수 있기 때문이다. 또한, 본체부(120)의 상하부를 단차로 구분지어 사용자가 본체부(120)의 상부와 하부를 각각 잡고 하부를 회전시킴으로써 립스틱 화장품(10)을 돌출시키기 용이하도록 하기 위함이나 이에 한정되는 것은 아니다.
- [0045] 상기와 같은 본체부(120)는, 충분한 길이를 갖도록 구비되고, 사용자가 과지하기 편리한 크기의 단면적을 가질 수 있다. 물론 본 실시예는 본체부(120)의 길이나 단면의 크기 등을 특별히 한정하는 것은 아니다.
- [0046] 본 실시예의 본체부(120)는 가압에 따라 뚜껑부(110)로부터 돌출된다. 여기서, 본체부(120)는 뚜껑부(110)로부터 임의 이탈되지 않도록 제1 돌기(도시하지 않음) 및 제2 돌기(도시하지 않음)를 포함할 수 있다. 제1 돌기는 구속부재(113)가 걸림턱(1121)에 구속되는 제1 위치에 대응하여 뚜껑부(110)에 걸림되고, 제2 돌기는 구속부재(113)가 걸림턱(1121)으로부터 구속이 해제되는 제2 위치에 대응하여 뚜껑부(110)에 걸림될 수 있다.
- [0048] 이하에서는 도면을 참조하여 립스틱 화장품(10)을 사용하기 위한 동작을 설명하도록 한다.
- [0049] 먼저, 도 1을 참조하면, 뚜껑부(110)에 본체부(120)가 결합된 상태의 립스틱 화장품(10)을 사용하기 위해, 본체부(120)를 뚜껑부(110)로부터 분리시킬 필요가 있다. 이때, 뚜껑부(110)로부터 본체부(120)를 잡아당길 필요없이 누름부재(114)를 이용할 수 있다.
- [0050] 도 2를 참조하면, 뚜껑부(110)의 일단부(도면에서 상단부)에 마련되는 누름부재(114)를 타단부(도면에서 하부방향) 방향으로 누른다. 누름부재(114)를 누르는 경우, 누름부재(114)의 경사면을 따라 리브(1131)가 내측으로 가압되면서 휘어져 구속부재(113)는 걸림턱(1121)으로부터 구속이 해제된다.
- [0051] 이에 따라 도 3에 도시한 바와 같이, 수축되었던 스프링(1141)은 슬라이딩 가능한 구속부재(113)를 밀면서 신장되어, 스프링(1141)이 누름부재(114)로부터 구속부재(113)를 튕기면, 튕겨진 구속부재(113)에 연동하여 본체부(120)가 슬라이딩되어 뚜껑부(110)로부터 돌출된다. 이와 같이 돌출된 본체부(120)를 뚜껑부(110)로부터 배출시켜 사용할 수 있다.

- [0052] 그리고 도 4에 도시한 바와 같이, 립스틱 화장품(10)을 사용한 후 이를 보호하기 위해 본체부(120)를 다시 뚜껑부(110)로 수용시키도록 본체부(120)를 뚜껑부(110)에 인입시킨다. 그리고 나서 뚜껑부(110)를 향해 본체부(120)를 밀면, 본체부(120) 상단부에 맞닿은 구속부재(113)가 밀려 구속부재(113)의 리브(1131)가 걸림턱(1121)에 걸려 고정될 수 있다. 아울러, 본체부(120)의 제1 돌기가 구속부재(113)가 걸림턱(1121)에 구속되는 제1 위치에 대응하여 뚜껑부(110)에 걸림됨으로써 본체부(120)가 뚜껑부(110)에 고정될 수 있다.
- [0054] 이와 같이 본 실시예는, 립스틱 화장품(10)을 누름과 같은 단순한 동작으로 화장품이 수용되는 본체부(120)를 뚜껑부(110)로부터 팝업시켜 용이하게 분리함으로써, 사용자의 편의성을 높일 수 있다.
- [0056] 이상 본 고안을 구체적인 실시예를 통하여 상세히 설명하였으나, 이는 본 고안을 구체적으로 설명하기 위한 것으로, 본 고안은 이에 한정되지 않으며, 본 고안의 기술적 사상 내에서 당해 분야의 통상의 지식을 가진 자에 의해 그 변형이나 개량이 가능함은 명백하다고 할 것이다.
- [0057] 본 고안의 단순한 변형 내지 변경은 모두 본 고안의 영역에 속하는 것으로 본 고안의 구체적인 보호 범위는 첨부된 실용신안청구범위에 의하여 명확해질 것이다.

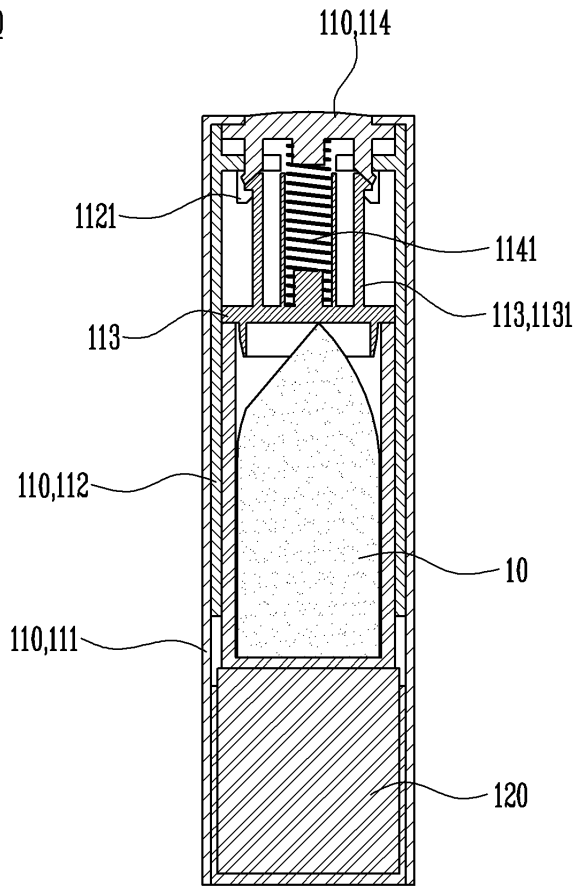
부호의 설명

- [0058] 10: 립스틱 화장품 100: 화장용 도구
 110: 뚜껑 111: 외체
 112: 고정내체 1121: 걸림턱
 113: 구속부재 1131: 리브
 114: 누름부재 1141: 스프링
 120: 본체부

도면

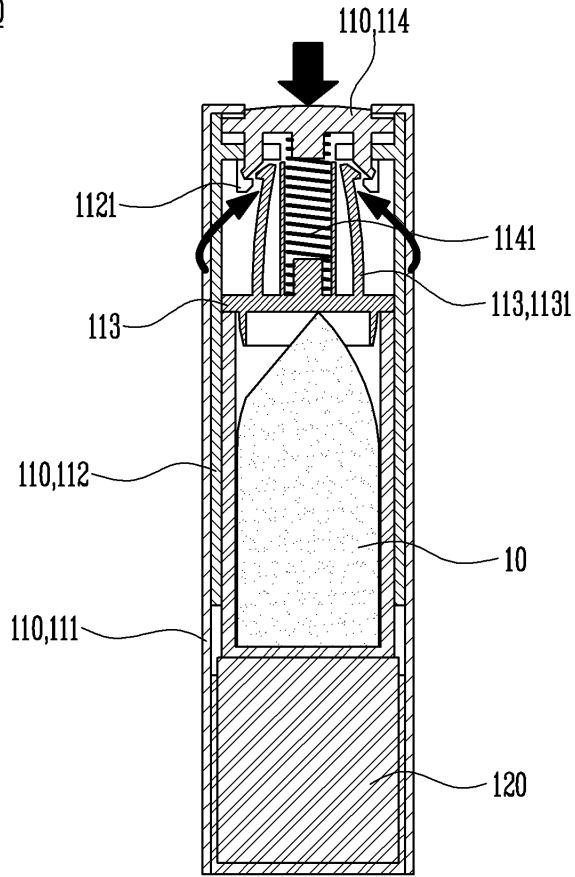
도면1

100



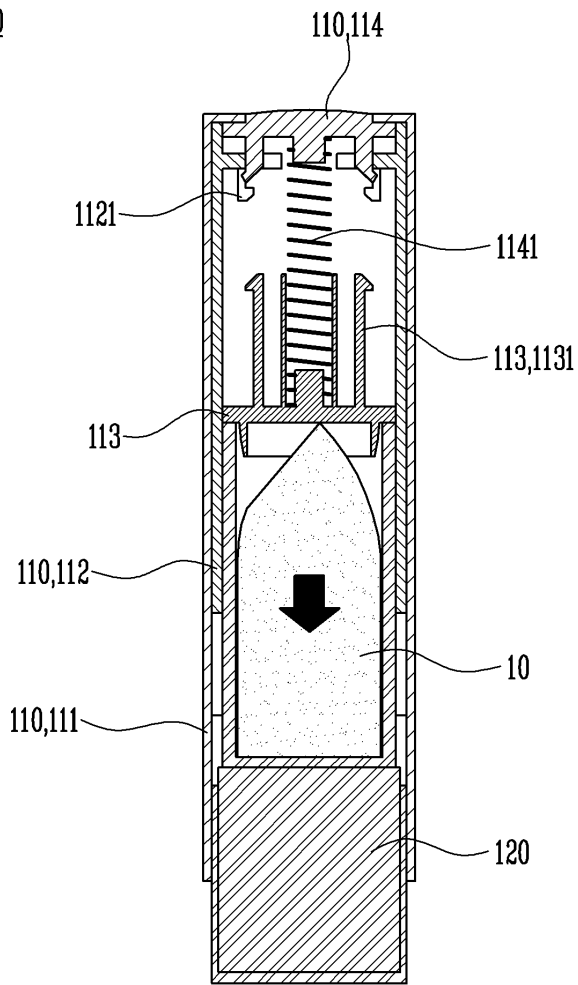
도면2

100



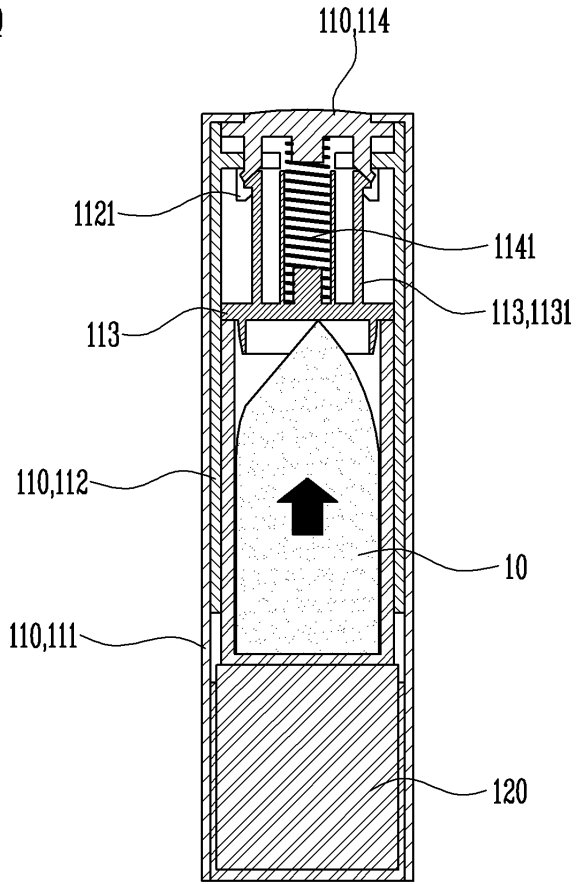
도면3

100



도면4

100



도면5

