



(12) 实用新型专利

(10) 授权公告号 CN 205322654 U

(45) 授权公告日 2016.06.22

(21) 申请号 201521089802.0

(22) 申请日 2015.12.24

(73) 专利权人 李欣

地址 277100 山东省枣庄市市中区中心街办事处朝阳花园1号楼4单元102室

(72) 发明人 李欣

(51) Int. Cl.

A61G 7/05(2006.01)

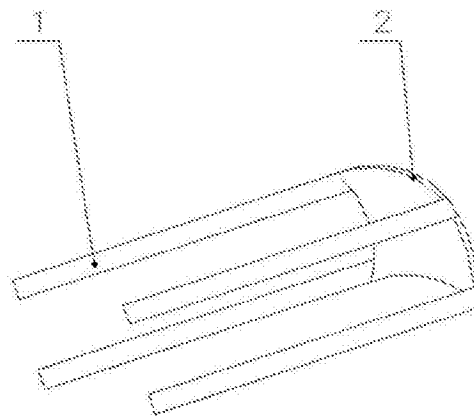
权利要求书1页 说明书2页 附图1页

(54) 实用新型名称

卧床病人坐位布兜

(57) 摘要

一种卧床病人坐位布兜,其中包括:主体,主体两侧上下两端均固定连接有固定带,固定带的数量为4条,固定带的长度为大于等于160厘米,主体为前后两片布料缝合而成中部带有夹层。根据所述的卧床病人坐位布兜,其特点在于:所述主体的夹层内带有保暖棉。本实用新型的优点是:本实用新型在使用时将主体放置在病人背部,陪护人员根据需要将固定带系在床尾,每次病人坐起时用力均匀使病人稳坐舒适感强、易久坐,陪护可同时协助病人吃饭、洗脸等护理,起到了舒适、安全、省时、省力、经济的作用。



1.一种卧床病人坐位布兜,其中包括:主体(2),其特征在于:主体(2)两侧上下两端均固定连接有固定带(1),固定带(1)的数量为4条,固定带(1)的长度为大于等于160厘米,主体(2)为前后两片布料缝合而成中部带有夹层。

2.根据权利要求1所述的卧床病人坐位布兜,其特征在于:所述主体(2)的夹层内带有保暖棉。

卧床病人坐位布兜

技术领域

[0001] 本实用新型涉及一种护理用具,尤其涉及一种卧床病人坐位布兜。

背景技术

[0002] 对于长期卧床生活不能自理、脑血管疾病后遗症腹部手术后病人等,为减少并发症,根据病情,需定时端坐位,传统的摇床(出院回家的卧床病人家中一般没有摇床)使病人不宜久做,易有疲劳感,还必须有一陪人陪伴在旁用手扶住,才能保证其安全,陪护无法再做其他护理工作,既起不到预防并发症及治疗的作用、又增加了病人的痛苦,加大了陪护的人力。

发明内容

[0003] 本实用新型的目的是提供一种使长期卧床病人方便坐立,且减轻护理强度的卧床病人坐位布兜。

[0004] 为实现上述目的,本实用新型所采用的技术方案为:

[0005] 一种卧床病人坐位布兜,其中包括:主体,其特点在于:主体两侧上下两端均固定连接有固定带,固定带的数量为4条,固定带的长度为大于等于160厘米,主体为前后两片布料缝合而成中部带有夹层。

[0006] 根据所述的卧床病人坐位布兜,其特点在于:所述主体的夹层内带有保暖棉。

[0007] 本实用新型的优点是:本实用新型在使用时将主体放置在病人背部,陪护人员根据需要将固定带系在床尾,每次病人坐起时用力均匀使病人稳坐舒适感强、易久坐,陪护可同时协助病人吃饭、洗脸等护理,起到了舒适、安全、省时、省力、经济的作用。

附图说明

[0008] 图1为本实用新型结构示意图。

[0009] 附图中

[0010] 1、固定带;2、主体。

具体实施方式

[0011] 下面结合附图与具体实施例对本实用新型作进一步描述:

[0012] 一种卧床病人坐位布兜,如图1所示,其中包括:主体2,主体2两侧上下两端均固定连接固定带1,固定带1的数量为4条,固定带1的长度为大于等于160厘米,主体2为前后两片布料缝合而成中部带有夹层。

[0013] 在本实施例中所述主体2的夹层内带有保暖棉。

[0014] 本实用新型有益效果:本实用新型在使用时将主体放置在病人背部,陪护人员根据需要将固定带系在床尾,每次病人坐起时用力均匀使病人稳坐舒适感强、易久坐,陪护可同时协助病人吃饭、洗脸等护理,起到了舒适、安全、省时、省力、经济的作用。

[0015] 上面所述的实施例仅仅是对本实用新型的优选实施方式进行描述,并非对本实用新型的构思和保护范围进行限定,在不脱离本实用新型设计构思的前提下,本领域中普通工程技术人员对本实用新型的技术方案作出的各种变型和改进,均应落入本实用新型的保护范围。

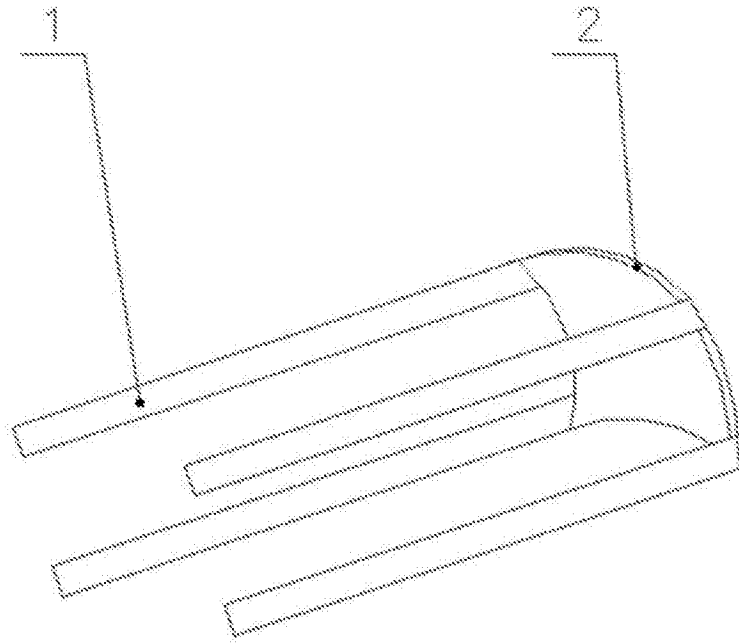


图1