

19



OFICINA ESPAÑOLA DE
PATENTES Y MARCAS

ESPAÑA



11 Número de publicación: **3 017 078**

51 Int. Cl.:

A24F 40/30 (2010.01)
A24F 40/51 (2010.01)
A24F 40/60 (2010.01)
A61M 15/00 (2006.01)
A61M 16/00 (2006.01)
A61M 11/00 (2006.01)
A61M 11/04 (2006.01)
A61M 15/06 (2006.01)

12

TRADUCCIÓN DE PATENTE EUROPEA

T3

96 Fecha de presentación y número de la solicitud europea: **23.08.2011 E 23190251 (1)**

97 Fecha y número de publicación de la concesión europea: **01.01.2025 EP 4245176**

54 Título: **Dispositivo de inhalación que incluye los controles de uso de sustancias**

30 Prioridad:

24.08.2010 US 40213610 P

45 Fecha de publicación y mención en BOPI de la traducción de la patente:

12.05.2025

73 Titular/es:

**JT INTERNATIONAL SA (100.00%)
8, rue Kazem Radjavi
1202 Geneva, CH**

72 Inventor/es:

ALELOV, ELI

74 Agente/Representante:

LEHMANN NOVO, María Isabel

ES 3 017 078 T3

Aviso: En el plazo de nueve meses a contar desde la fecha de publicación en el Boletín Europeo de Patentes, de la mención de concesión de la patente europea, cualquier persona podrá oponerse ante la Oficina Europea de Patentes a la patente concedida. La oposición deberá formularse por escrito y estar motivada; sólo se considerará como formulada una vez que se haya realizado el pago de la tasa de oposición (art. 99.1 del Convenio sobre Concesión de Patentes Europeas).

DESCRIPCIÓN

Dispositivo de inhalación que incluye los controles de uso de sustancias

5 Antecedentes

La presente descripción se refiere en general al campo de los dispositivos de inhalación de humo y más particularmente a los mecanismos de control para los dispositivos de inhalación de humo.

10 Dispositivos de inhalación de humo, comúnmente conocidos como e-cigarrillos, se puede utilizar para simular un cigarrillo o un puro. Por ejemplo, un dispositivo de inhalación de humo puede vaporizar un líquido que incluye nicotina. Un usuario del dispositivo de inhalación de humo puede inhalar el vapor y tener una experiencia similar a fumar un cigarrillo tradicional o un puro.

15 El documento US2007074734 A1 se refiere a un cigarrillo electrónico, pero no da a conocer que el dispositivo de inhalación de humo esté configurado de modo que la duración de la corriente de aire se acumule en un período determinado para activar una función de límite de acuerdo con un límite de distribución de sustancia establecido en la lógica de control del controlador.

20 Resumen

Una realización ilustrativa está relacionada con un aparato que incluye un primer cartucho, un sensor, y un controlador. El primer cartucho puede incluir un primer dispositivo de liberación configurado para liberar una primera sustancia en una carcasa. El controlador se puede configurar para recibir datos desde el sensor. El controlador puede determinar una
25 cantidad de la primera sustancia liberada por el primer cartucho con base en los datos. El primer dispositivo de liberación se puede controlar con base en la cantidad determinada de la primera sustancia.

Otra realización ilustrativa se relaciona con un método para la dosificación de un dispositivo de inhalación. El método puede incluir la recepción de datos de un sensor. Una cantidad de una primera sustancia liberada por un primer cartucho se puede determinar basándose en los datos. El primer cartucho puede incluir un primer dispositivo de liberación
30 configurado para liberar la primera sustancia en una carcasa. El primer dispositivo de liberación se puede controlar con base en la cantidad determinada de la primera sustancia.

Otra realización ilustrativa está relacionada con un medio no transitorio legible por ordenador que tiene instrucciones almacenadas en el mismo que, si se ejecuta por un dispositivo informático, permite al dispositivo informático realizar operaciones para la dosificación de un dispositivo de inhalación. El método puede incluir la recepción de datos de un sensor. Una cantidad de una primera sustancia liberada por un primer cartucho se puede determinar basándose en los datos. El primer cartucho puede incluir un primer dispositivo de liberación configurado para liberar la primera sustancia en una carcasa. El primer dispositivo de liberación se puede controlar con base en la cantidad determinada de la primera
40 sustancia.

Breve descripción de los dibujos

Las anteriores y otras características de la presente divulgación se harán más evidentes a partir de la siguiente descripción y reivindicaciones adjuntas, tomadas conjuntamente con los dibujos acompañantes. Entendiendo que estos dibujos representan sólo varias realizaciones de acuerdo con la divulgación y, por lo tanto, no se deben considerar limitantes de su alcance, la divulgación se describirá con especificidad y detalle adicionales a través del uso de los dibujos acompañantes.

50 La FIG. 1 es una vista en sección de un dispositivo de inhalación de acuerdo con una realización ilustrativa.

La FIG. 2 es un esquema de un sistema de control del dispositivo de inhalación de acuerdo con una realización ilustrativa.

55 La FIG. 3 es un esquema del sistema de control del dispositivo de inhalación de la FIG. 2, con sensores adicionales de acuerdo con una realización ilustrativa.

La FIG. 4 es un diagrama de un primer dispositivo de inhalación de acuerdo con una realización ilustrativa.

60 La FIG. 5 es un diagrama de un segundo dispositivo de inhalación de acuerdo con una realización ilustrativa.

La FIG. 6 es un diagrama de un tercer dispositivo de inhalación de acuerdo con una realización ilustrativa.

La FIG. 7 es un diagrama de un cuarto dispositivo de inhalación de acuerdo con una realización ilustrativa.

La FIG. 8 es un diagrama de un quinto dispositivo de inhalación de acuerdo con una realización ilustrativa.

5

La FIG. 9 es un diagrama de un sexto dispositivo de inhalación de acuerdo con una realización ilustrativa.

Descripción detallada de las realizaciones ilustrativas

10 En la siguiente descripción detallada, se hace referencia a los dibujos acompañantes, que forman parte de la misma. En los dibujos, por lo general símbolos similares identifican los componentes similares, a menos que el contexto dicte otra cosa. Las realizaciones ilustrativas descritas en la descripción detallada, dibujos y las reivindicaciones no están destinados a ser limitativos. Otras realizaciones se pueden utilizar, y otros cambios se pueden realizar, sin apartarse del espíritu o alcance del tema que se presenta en este documento. Se entenderá fácilmente que los aspectos de la presente descripción, como se describe generalmente en el presente documento, y se ilustran en las figuras, pueden ser arreglados, sustituidos, combinados, y diseñados en una amplia variedad de configuraciones diferentes, todos los cuales se contemplan explícitamente y hacen parte de esta divulgación.

20 La presente descripción se refiere a un dispositivo de inhalación que incluye un mecanismo de control del uso de sustancias. El dispositivo de inhalación puede comprender una carcasa para sostener y contener las partes, al menos un cartucho que contiene una sustancia tal como la nicotina, al menos un dispositivo de liberación tal como un calentador o un atomizador para trabajar con el cartucho, una fuente de energía tal como una batería, y un controlador. El controlador puede recopilar datos y controlar el cartucho y el dispositivo de liberación para liberar una cantidad predeterminada de la sustancia para el usuario. El dispositivo de inhalación puede tener una forma cilíndrica larga similar a un cigarrillo o puro. 25 Ventajosamente, el dispositivo de inhalación puede controlar y/o limitar la cantidad de la sustancia suministrada para ayudar al usuario a limitar el consumo de una determinada sustancia como la nicotina. Ventajosamente, el dispositivo de inhalación puede controlar y/o limitar la cantidad límite de la sustancia suministrada de tal manera que un usuario puede establecer un límite en el consumo de una cantidad de la sustancia para el uso o por un cierto período por el usuario. Ventajosamente, el dispositivo de inhalación puede recibir y transmitir los datos relacionados con la configuración y el uso. 30 Ventajosamente, el dispositivo de inhalación puede controlar una cantidad de sustancia entregada a un usuario.

Haciendo referencia a la FIG. 1, se muestra una vista en sección de un dispositivo 100 de inhalación, de acuerdo con una realización ilustrativa. El dispositivo 100 de inhalación puede incluir una carcasa 112, un primer cartucho 114, un segundo cartucho 116, una fuente 122 de alimentación, un controlador 124, un dispositivo 146 de comunicación, y un dispositivo 126 de luz. En otras realizaciones, se puede usar uno o cualquier número de cartuchos.

40 La carcasa 112 puede tener una forma cilíndrica larga, por ejemplo, la forma y tamaño de un puro, cigarrillo, o cigarro. En otras realizaciones, el dispositivo 100 de inhalación se puede configurar como otros artículos de suministro de vapor o de fumar tales como una pipa de agua, una pipa, un inhalador, o un humidificador. La carcasa 112 puede incluir un orificio 128 de salida en un primer extremo (i.e., un extremo de la boca), donde un usuario puede colocar sus labios para inhalar vapor o gas generado por el dispositivo 100 de inhalación. La carcasa 112 puede incluir un orificio 130 de entrada para permitir que el aire entre en la carcasa 112 cuando un usuario aspira en el primer extremo. La carcasa 112, puede estar hecha de papel (por ejemplo, papel enrollado en forma tubular), plástico, metal, madera, vidrio, o cualquier otro material.

45 El primer cartucho 114 se puede configurar para retener y liberar una primera sustancia tal como la nicotina. Por ejemplo, el primer cartucho 114 puede incluir un medio, tal como una tela de algodón o un material comparable enrollado o con forma para encajar dentro de la carcasa 112. La tela de algodón se puede empapar con la primera sustancia. La primera sustancia puede incluir cualquier fármaco, aroma, agente de transporte, colorante, o una combinación de los mismos. En una realización, la primera sustancia está configurada de tal manera que la sustancia se puede vaporizar o gasificar. El primer cartucho 114 puede incluir un primer dispositivo 118 de liberación. El primer dispositivo 118 de liberación puede ser incorporado en o colocado cerca del medio de primer cartucho 114. El primer dispositivo 118 de liberación puede incluir uno o una combinación de un elemento de calentamiento, un generador de vibraciones tal como una ultrasónica o un transductor piezoeléctrico, un atomizador, o cualquier otro accionador para energizar partículas de la primera sustancia de tal manera que las partículas se liberen del primer cartucho 114 en una forma de gas o gotas microscópicas que se pueden llevar por corriente de aire, por ejemplo, una corriente de aire entre el orificio 130 de entrada y el orificio 128 de salida. El primer dispositivo 118 de liberación se puede configurar para controlar o medir la cantidad o la tasa de la primera sustancia liberada desde el primer cartucho 114. En algunas realizaciones, el dispositivo de inhalación incluye un solo cartucho.

60 El segundo cartucho 116 se puede configurar para retener y liberar una segunda sustancia tal como un aroma. Por ejemplo, el segundo cartucho 116 puede incluir un medio, tal como una tela de algodón o un material comparable enrollado o con forma para encajar dentro de la carcasa 112. La tela de algodón se puede empapar con la segunda sustancia. La segunda

5 sustancia puede incluir cualquier fármaco, aroma, agente de transporte, coloración, o una combinación de los mismos. En una realización, la primera sustancia y la segunda sustancia son sustancias diferentes. En otra realización, la primera sustancia y la segunda sustancia son la misma sustancia. En una realización, la segunda sustancia está configurada de tal manera que la sustancia se puede vaporizar o gasificar. El segundo cartucho 116, puede incluir un segundo dispositivo 120 de liberación. El segundo dispositivo 120 de liberación se puede empapar en o colocar cerca del medio del segundo cartucho 116. El segundo dispositivo 120 de liberación puede incluir uno o una combinación de un elemento de calentamiento, un generador de vibraciones tal como un ultrasonido o un transductor piezoeléctrico, un atomizador, o cualquier otro accionador para energizar las partículas de la segunda sustancia de tal manera que las partículas se liberan del segundo cartucho 116 en una forma de gas o gotitas microscópicas que se puede llevar a cabo por corriente de aire, por ejemplo, una corriente de aire entre el orificio 130 de entrada y el orificio 128 de salida. El segundo dispositivo 120 de liberación se puede configurar para controlar o medir la cantidad o la tasa de segunda sustancia liberada desde el segundo cartucho 116.-El primer cartucho 114 y el segundo cartucho 116, pueden estar dispuestos de tal manera que la corriente de aire pase por encima y/o a través de ambos el primer cartucho 114 y el segundo cartucho 116. En otras realizaciones, el dispositivo de inhalación puede incluir múltiples cartuchos.

15 La fuente 122 de alimentación puede proporcionar energía al primer cartucho 114, al primer dispositivo 118 de liberación, al segundo cartucho 116, al segundo dispositivo 120 de liberación, al controlador 124, al dispositivo 146 de comunicación, y al dispositivo 126 de luz. La fuente 122 de alimentación, puede ser una batería tal como una batería alcalina, una batería de hidruro metálico de níquel, una batería de iones de litio, una batería recargable o cualquier otra fuente de energía. En otras realizaciones, la fuente 122 de alimentación, puede ser externa a la carcasa 112.

25 El dispositivo 126 de luz está configurado para simular el encendido en la punta de un puro o cigarrillo. El dispositivo 126 de luz puede incluir un diodo de emisión de luz (LED), una lámpara de tipo resistencia, diodo de emisión de luz orgánica (OLED), o cualquier otro dispositivo de emisión de luz. El dispositivo 126 de luz se puede configurar para variar la intensidad con base en la cantidad de flujo de aire entre el orificio 130 de entrada y el orificio 128 de salida.

30 El controlador 124 se puede configurar para controlar el primer dispositivo 118 de liberación, el segundo dispositivo 120 de liberación, el dispositivo 146 de comunicación, la fuente 122 de alimentación, y el dispositivo 126 de luz. El controlador 124 puede estar operativa y comunicativamente acoplado al primer dispositivo 118 de liberación, el segundo dispositivo 120 de liberación, el dispositivo 146 de comunicación, y el dispositivo 126 de luz. El controlador 124 puede ser un procesador tal como una unidad central de proceso, un circuito integrado de aplicación específica (ASIC), una máquina de estado o cualquier otro controlador. El controlador 124 puede incluir memoria que puede ser cualquier tipo de memoria de ordenador permanente o extraíble conocida por los expertos en la técnica. La memoria del controlador 124 puede ser un medio de almacenamiento legible por ordenador. El controlador 124 puede incluir un software para controlar el primer dispositivo 118 de liberación, el segundo dispositivo 120 de liberación, el dispositivo 146 de comunicación, y el dispositivo 126 de luz, que se puede implementar como instrucciones legibles por ordenador configuradas para ser almacenadas en la memoria del controlador 124.

40 El dispositivo 146 de comunicación se puede configurar para permitir a un usuario cambiar y controlar la configuración y el estado del dispositivo 100 de inhalación. Por ejemplo, en una realización, el dispositivo 146 de comunicación se puede utilizar para reprogramar una parte de la lógica de control del controlador 124 para limitar el uso del dispositivo 100 de inhalación. El dispositivo 146 de comunicación puede incluir al menos uno de un interruptor, un teclado, una pantalla, un puerto de entrada/salida, y un transceptor inalámbrico. En una realización, el puerto de entrada/salida y el transceptor inalámbrico se pueden emplear para crear un enlace de comunicaciones entre el controlador 124 y un ordenador externo, tal como un teléfono celular o un ordenador personal.

45 Haciendo referencia a la FIG. 2, se muestra un esquema de un sistema 200 de control del dispositivo de inhalación, de acuerdo con una realización ilustrativa. El sistema 200 de control del dispositivo de inhalación puede incluir un primer dispositivo 218 de liberación asociado con un primer cartucho 214, un segundo dispositivo 220 de liberación asociado con un segundo cartucho 216, una fuente 222 de alimentación, un controlador 224, un temporizador 248, un contador 242, los sensores 240, un dispositivo 246 de comunicación, y un dispositivo 226 de luz. El controlador 224 puede estar operativa y comunicativamente acoplado al primer dispositivo 218 de liberación, el segundo dispositivo 220 de liberación, la fuente 222 de alimentación, los sensores 240, el dispositivo 246 de comunicación, y el dispositivo 226 de luz. El sistema 200 de control del dispositivo de inhalación puede ser, por ejemplo, discreto, integrado como un chip, o un conjunto de placa de circuito impreso.

50 El primer cartucho 214 y segundo cartucho 216 cada uno puede contener una sustancia única o una mezcla de dos o más sustancias y la composición de la mezcla para un cartucho es diferente de otro. Por esta razón, el primer dispositivo 218 de liberación y el segundo dispositivo 220 de liberación puede cada uno ser operado de una manera única para optimizar el efecto de la sustancia para el usuario. Además, diferentes técnicas se pueden emplear para liberar las sustancias de diferentes cartuchos.

5 Los sensores 240 pueden ser, por ejemplo, un sensor de flujo, un sensor de presión o termocupla para detectar la corriente de aire que pasa a través del dispositivo o un grupo de sensores para detectar uno cualquiera de o una combinación de flujo de aire, el cambio, temperatura, cambio de presión, la iluminación de, el cambio de luz actual, el cambio de tensión, y otras propiedades físicas y eléctricas. Los sensores 240 pueden estar situados dentro o en una carcasa asociada con el sistema 200 de control del dispositivo de inhalación.

10 El controlador 224 se puede configurar para controlar y supervisar el primer dispositivo 218 de liberación, el segundo dispositivo 220 de liberación, los sensores 240, el dispositivo 246 de comunicación, la fuente 222 de alimentación, y el dispositivo 226 de luz. El controlador 224 puede ser un procesador tal como una unidad central de proceso, un circuito integrado de aplicación específica (ASIC), una máquina de estado o cualquier otro controlador. El controlador 224 puede incluir una memoria 280 que puede ser cualquier tipo de memoria de ordenador permanente o extraíble conocida por los expertos en la técnica. La memoria 280 del controlador 224 puede ser un medio de almacenamiento legible por ordenador. El controlador 224 puede incluir un software para controlar el primer dispositivo 218 de liberación, el segundo dispositivo 15 220 de liberación, el dispositivo 246 de comunicación, y el dispositivo 226 de luz, que se puede implementar como instrucciones legibles por ordenador configurados para ser almacenados en la memoria 280 del controlador 224.

20 El dispositivo 246 de comunicación puede incluir al menos un interruptor 271, un teclado 273, una pantalla 250, un puerto 277 de entrada/salida, y un transceptor 279 inalámbrico. El puerto 277 de entrada/salida puede ser, por ejemplo, un puerto en serie. El transceptor 279 inalámbrico puede ser, por ejemplo, un transceptor Wi-Fi compatible con el estándar IEEE 802.11 o un transceptor Bluetooth.

25 En una realización, el interruptor 271 puede ser un interruptor manual simple en una carcasa para el envío de instrucciones de reprogramación al controlador 224, pulsando el interruptor de 271 (por ejemplo, pulsando el interruptor de cinco veces con la velocidad de pulsación en una pulsación por segundo o más rápido puede reprogramar el controlador 224 para permitir cinco aspiraciones en un período determinado y luego apagar el dispositivo). En otra realización, el interruptor 271 puede ser un dial situado sobre o en el centro de la carcasa para el envío de instrucciones de reprogramación al controlador 224 de modo que girando el dial el usuario puede establecer la cantidad límite de la sustancia que se va a tomar o inhalar. El interruptor de marcación también puede ser una sección de la carcasa en sí. En otra realización, el interruptor 271 puede ser un sensor de sonido o de impacto tal como un micrófono para que el usuario pulse para el envío de instrucciones de reprogramación al controlador 224. El usuario puede darle pequeños golpes al dispositivo a cierta velocidad para establecer una cantidad deseada de la sustancia para la toma o inhalación en un período determinado. En otra realización, el interruptor 271, puede ser un sensor de luz para detectar la energía emitida por un láser, infrarrojos, u otra fuente de luz visible o invisible. Las instrucciones de reprogramación para el controlador 224 pueden ser señales de encendido o 35 apagado de la fuente de luz.

40 El usuario puede utilizar el dispositivo 246 de comunicación, para reprogramar el valor límite en el controlador 224. Por ejemplo, una simple forma de dispositivo 246 de comunicación, puede ser un interruptor manual donde el usuario puede presionar o girar en o alrededor de la carcasa. Al pulsar o girar el interruptor manualmente, el usuario puede cambiar la configuración límite en el controlador 224. Por ejemplo, pulsando el interruptor cuatro veces con una frecuencia de 1 Hz o superior, el usuario puede fumar el valor equivalente de un cigarrillo de la sustancia en cada ciclo o 10 cada vez, y pulsando el interruptor dos veces dará un valor medio del cigarrillo de la sustancia en cada ciclo. Si el interruptor manual es un interruptor de marcación en la carcasa, el ajuste del dial puede establecer el límite. Por ejemplo, el dial tiene líneas indicadoras alrededor de él en la parte no móvil de la carcasa, y el ajuste del dial en uno puede ser equivalente a la dosis de un cigarrillo por ciclo y el ajuste en la mitad significa una mitad de una dosis de cigarrillo. 45

50 La pantalla 250 puede estar ubicada en el interior o en la carcasa asociada con el sistema 200 de control del dispositivo de inhalación. La pantalla 250 puede mostrar mensajes que indican el uso de ayuda al usuario para realizar un seguimiento del uso del dispositivo. La pantalla 250 puede ser, por ejemplo, una luz, una serie de luces, una pantalla segmentada o una pantalla pixelada. La pantalla 250 se puede hacer, por ejemplo, de LED, un panel de LED, una pantalla de cristal líquido, un grupo de pequeñas bombillas, o de tinta electrónica. La pantalla 250 puede mostrar indicaciones al usuario, por ejemplo, como letras, puntos, símbolos, una serie de líneas, figuras, imágenes, formas o señales. La pantalla 250 puede ser de un solo tono o multicolor.

55 La pantalla 250 puede indicar el nivel de uso para que el usuario pueda controlar el uso del dispositivo y pueda enviar mensajes para animar al usuario a reducir el uso con base en el progreso que él o ella haga. Un mensaje de la pantalla puede incluir un número de equivalentes de cigarrillo utilizado o que queda en el sistema 200 de control del dispositivo de inhalación, un número de aspiraciones (i.e., caladas) utilizadas o que quedan en el sistema 200 de control del dispositivo de inhalación, y puede incluir un anuncio en tiempo real de un número de aspiraciones que el usuario se le permite tomar en cada ciclo y como él o ella utiliza el sistema 200 de control del dispositivo de inhalación. De esta manera el dispositivo alerta al usuario, como él o ella lo usa, El número de equivalentes de cigarrillos que él o ella está tomando en un período 60

determinado ya que con el mismo dispositivo durante mucho tiempo puede llevar al usuario a una falsa sensación del uso de sustancias. Por ejemplo, el sistema 200 de control del dispositivo de inhalación con un primer cartucho 214 completo y segundo cartucho 216, puede ser equivalente a un paquete de cigarrillos y la pantalla 250 puede indicar claramente el número de equivalentes de cigarrillos o aspiraciones que quedan en el primer cartucho 214 y segundo cartucho 216 como él o ella utiliza el sistema 200 de control del dispositivo de inhalación.

El temporizador 248 se puede configurar para medir una cantidad de la sustancia suministrada y/o medida de una cantidad predeterminada de la sustancia a un usuario. El temporizador 248 puede estar separado de o integrado con el controlador 224. El temporizador 248 se puede configurar para medir, por ejemplo, el periodo de tiempo transcurrido entre las aspiraciones del usuario, el periodo de tiempo que el primer dispositivo 218 de liberación y el segundo dispositivo 220 de liberación son activados, y el tiempo entre usos.

El temporizador 248 puede configurarse para medir una cantidad de la sustancia dispensada y/o para medir una cantidad predeterminada de la sustancia a un usuario. El temporizador 248 puede estar separado o integrado con el controlador 224. El temporizador 248 puede configurarse para medir, por ejemplo, la cantidad de tiempo transcurrido entre las bocanadas del usuario, la cantidad de tiempo durante el cual el primer dispositivo de liberación 218 y el segundo dispositivo de liberación 220 están activados, y el tiempo entre usos. El temporizador 248 se puede activar, por ejemplo, por un sensor de flujo de aire o un interruptor de presión. El temporizador 248 se puede configurar para medir una duración de una aspiración mientras que los sensores 240 se activan.

El contador 242 se puede configurar para contar un número de aspiraciones tomadas por un periodo dado por un usuario. El contador 242 se puede separar de o integrar con el controlador 224. El contador 242 se puede configurar para medir, por ejemplo, un número de aspiraciones tomadas por un usuario durante una sesión de fumar, un día, una semana, un mes, o cualquier otro período de tiempo. El contador 242 se puede activar, por ejemplo, por los sensores 240.

Para un control más preciso de la cantidad de la sustancia permitida en un período determinado, el temporizador 248 se puede utilizar para medir el tiempo del flujo de aire a través del dispositivo. Cada vez que los sensores 240 tal como un sensor de flujo o un interruptor de presión se activan por el flujo de aire, el temporizador 248 puede medir la duración de la corriente de aire y el tiempo de duración puede ser acumulado en un período determinado para activar una función límite de acuerdo con un límite de distribución de la sustancia fijado en el control lógico. También el contador 242, puede ser utilizado para contar el número de activaciones de sensores 240.

El contador 242 y el temporizador 248 pueden proporcionar datos de uso sobre el número de aspiraciones por un período determinado y el temporizador 248 puede proporcionar tanto el tiempo de duración de flujo de aire para cada aspiración y el tiempo total acumulado para el flujo de aire durante un período dado. Por lo tanto, cuando el límite de distribución de sustancias es fijado por el usuario o predefinido por la fábrica, el límite se puede establecer en la cantidad real de la sustancia en términos de tiempo total permitido para el flujo de aire en un plazo determinado para su uso, no sólo un número permitido de aspiraciones. Dado que una cantidad de flujo de aire para una aspiración es diferente de persona a persona, establecer un número de aspiraciones como un límite puede permitir diferente cantidad de la sustancia específica suministrada a cada usuario diferente o incluso a un mismo usuario en función de la duración de todas y de cada aspiración. Por lo tanto, el uso del temporizador 248, para supervisar el uso junto con el contador 242, puede proporcionar una estimación más precisa de la medición del flujo de aire total.

El sistema 200 de control del dispositivo de inhalación puede venir con la configuración de fábrica para la cantidad permitida de la sustancia contenida en los cartuchos (214, 216) para ser liberados. Diferentes usuarios tienen diferentes hábitos de uso: Una persona puede preferir aspiraciones fuertes largas y a otra persona le pueden gustar aspiraciones superficiales cortas. Una persona que tiene aspiraciones fuertes largas usualmente termina un cigarrillo en un menor número de aspiraciones que la persona que tenga las aspiraciones superficiales cortas. Por esta razón, la cantidad de sustancia permitida se puede establecer como el tiempo total de duración que es un valor de acumulación de tiempo de las aspiraciones totales en un período determinado. Otro sensor tal como un sensor de corriente para los medios de liberación o la fuente de alimentación o un sensor de flujo con la medición de la velocidad del aire se puede aplicar para estimar la cantidad de uso de sustancias siempre que el usuario extrae el aire a través del dispositivo, y esta información se puede utilizar junto con el contador de tiempo para calcular la cantidad más exacta del uso de la sustancia. Una vez que se establece el valor límite como el tiempo la acumulación, el temporizador de 248 mide la duración de cada aspiración y envía los datos a al control lógico en el controlador 224 y el controlador 224 acumula y se compara los datos acumulados con el valor límite establecido. Una vez que el valor de tiempo acumulado o el valor calculado a partir de una combinación con el tiempo acumulado y los datos de la cantidad de la sustancia desde el sensor alcanza o sube por encima del valor límite, el controlador 224 apaga el sistema 200 de control del dispositivo de inhalación o hace que el sistema 200 de control del dispositivo de inhalación entre en un modo de bajo nivel en el cual el sistema 200 de control del dispositivo de inhalación libera la sustancia a una velocidad menor que en el período anterior. El valor límite se puede establecer con los ciclos. Por ejemplo, una vez que el dispositivo está encendido, el usuario se puede permitir un primer límite de tiempo establecido del

tiempo de duración total de aspiraciones en los cinco minutos que es aproximadamente igual a fumar un cigarrillo, y en un plazo determinado, tal como doce horas o un día, el usuario se puede permitir el uso del sistema 200 de control del dispositivo de inhalación un número determinado de veces. Una vez que el límite se alcanza, el controlador 224 puede desactivar los medios (218, 220) de liberación para detener el flujo de sustancias para el usuario hasta que comience el próximo ciclo después de que el tiempo de no fumado expira entre dos ciclos consecutivos o controla los medios (218, 220) de liberación, de tal manera que el flujo de sustancias para el usuario está más limitado por aspiración hasta que comience el próximo ciclo.

Haciendo referencia a la FIG. 3, se muestra un esquema del sistema 200 de control del dispositivo de inhalación de la FIG. 2 con sensores adicionales de acuerdo con una realización ilustrativa. El sistema 200 de control del dispositivo de inhalación, puede incluir un primer dispositivo 218 de liberación, asociado con un primer cartucho 214, un segundo dispositivo 220 de liberación, asociado con un segundo cartucho 216, una fuente 222 de alimentación, un controlador 224, un temporizador 248, un contador 242, los sensores 240, un dispositivo 246 de comunicación, y un dispositivo 226 de luz. El controlador 224 puede estar operativa y comunicativamente acoplado al primer dispositivo 218 de liberación, al segundo dispositivo 220 de liberación, a la fuente 222 de alimentación, a los sensores 240, al dispositivo 246 de comunicación, y al dispositivo 226 de luz. El dispositivo 246 de comunicación puede incluir al menos uno de un interruptor 271, un teclado 273, una pantalla 250, un puerto 277 de entrada/salida, y un transceptor 279, inalámbrico. Como se discute más adelante, el sistema 200 de control del dispositivo de inhalación, puede medir el uso de sustancias en otras formas mediante el uso de un sensor de flujo o un interruptor de presión.

El primer dispositivo 218 de liberación y el segundo dispositivo 220 de liberación, pueden liberar una primera sustancia a partir del primer cartucho 214 y una segunda sustancia desde el segundo cartucho 216 usando, por ejemplo, calor y/o vibración. Un sensor 291 de temperatura situado en el segundo cartucho 216, se puede utilizar para detectar la temperatura del segundo cartucho 216. El controlador 224 puede estimar una cantidad de sustancia liberada por el segundo cartucho 216, basándose en la información de la temperatura desde el sensor 291 de temperatura, junto con la información del temporizador 248. Un sensor 292 de vibración, situado en el segundo cartucho 216 se puede utilizar para detectar la agitación del segundo cartucho 216. El controlador 224 puede estimar una cantidad de sustancia liberada por el segundo cartucho 216, con base en la información de agitación del sensor 292 de vibración, junto con la información del temporizador 248. Un sensor 293 de corriente se encuentra en la fuente de energía del primer dispositivo 218 de liberación se puede utilizar para determinar la corriente utilizada por el primer dispositivo 218 de liberación. El controlador 224 puede estimar una cantidad de sustancia liberada por el primer cartucho 214, basándose en la información actual desde el sensor 293 de corriente. Alternativamente, se puede utilizar un sensor de voltaje.

En otra realización, un sensor 294 de corriente, se encuentra en la fuente de energía de la fuente 222 de alimentación, puede ser utilizada para estimar la corriente utilizada por el primer dispositivo 218 de liberación y en el segundo dispositivo 220 de liberación. El controlador 224 puede estimar una cantidad de sustancia liberada por el primer cartucho 214 y el segundo cartucho 216, basándose en la información actual desde el sensor 294 de corriente. Alternativamente, se puede utilizar un sensor de voltaje. En otra realización, un sensor 295 de luz, situado en la proximidad del dispositivo 226 de luz, puede ser usado para estimar el uso del primer dispositivo 218 de liberación y el segundo dispositivo 220 de liberación. El controlador 224 puede estimar una cantidad de sustancia liberada por el primer cartucho 214 y el segundo cartucho 216 con base en el periodo de tiempo que el sensor 295 de luz se activa, así como la intensidad detectada por el sensor 295 de luz. Alternativamente, otros sensores se pueden utilizar como se conoce en la técnica. Alternativamente, los sensores 291-295 pueden estar localizados en varios lugares, como se conoce en la técnica.

Un conjunto ilustrativo de dispositivo de inhalación para el mercado puede ser, por ejemplo, un dispositivo para fumar en forma de cigarrillo que viene con una capacidad para fumar cerca de veinte cigarrillos. Un ajuste de fábrica se puede precargar en el dispositivo de fumar para permitir unas quince aspiraciones para su uso en un plazo de cinco minutos, y después de que el usuario ha terminado de fumar por el momento, él o ella tiene que esperar por lo menos 30 minutos antes de usar el dispositivo otra vez. Una pantalla en el dispositivo de inhalación puede mostrar el número de equivalentes de cigarrillos que dejó pasar, y también puede mostrar al usuario el número de aspiraciones que dejó ir antes de que el uso actual haya caducado de acuerdo a como él o ella utilicen el dispositivo de inhalación. En dicha configuración, el dispositivo de inhalación se puede programar para supervisar el uso de la sustancia contenida en un cartucho mediante la medición de la cantidad de entrada, o el cálculo de la cantidad de consumo de la sustancia a partir de los datos recogidos del temporizador para la duración de todas y cada una de la entrada de aire y otro sensor tal como un sensor de corriente eléctrica o sensor de flujo de aire para la velocidad de flujo de la sustancia. El número de aspiraciones puede ser traducido a la sustancia real utilizada con base en la estimación calculada a partir de los datos facilitados por el temporizador y el sensor. También un contador en el sistema puede ser utilizado para contar el número de tomas para proporcionar los datos a los medios de control para hacer el cálculo más simple. El usuario puede utilizar un botón o un dial para cambiar los ajustes de fábrica, tales como el número de aspiraciones permitidas por uso (por ejemplo, a partir de quince aspiraciones de ajuste a veinte aspiraciones) y la duración del tiempo de descanso después de la utilización antes de permitir el uso siguiente (por ejemplo, 30 minutos para la configuración de la fábrica a 45 minutos o 15 minutos). Pueden existir uno o

más botones o diales en el dispositivo de inhalación para reprogramar la configuración para el dispositivo de inhalación. Un primer botón o dial para establecer la duración de tiempo libre y un segundo botón o dial para establecer una serie de aspiraciones permitidas por el uso u otros ajustes en función de la preferencia de los usuarios y conveniencia.

5 Las FIGS. 4 a 8 representan un número de diferentes realizaciones ilustrativas del dispositivo de inhalación. Haciendo referencia a la FIG. 4, se muestra un diagrama de un primer dispositivo 400 de inhalación, de acuerdo con una realización ilustrativa. El primer dispositivo 400 de inhalación, puede incluir una carcasa 412, un dispositivo 446 de comunicación, y un dispositivo 426 de luz. El dispositivo 446 de comunicación, puede incluir una pantalla 450 y los botones 471 y 472. El primer dispositivo 400 de inhalación tiene dos modos de programación diferentes. En un primer modo, el botón 471 puede ser usado para cambiar el límite para un número de aspiraciones permitidas para el uso. En un segundo modo, el botón 472 se puede utilizar para cambiar la cantidad de tiempo necesario de apagado antes del siguiente uso. La pantalla 450, puede mostrar una indicación de un ajuste, (por ejemplo, "10", "30", "60", "120", "10", "15", "20", "25").

15 Haciendo referencia a la FIG. 5, se muestra un diagrama de un segundo dispositivo 500 de inhalación, de acuerdo con una realización ilustrativa. El segundo dispositivo 500 de inhalación, puede incluir una carcasa 512, un dispositivo 546 de comunicación, y un dispositivo 526 de luz. El dispositivo 546 de comunicación puede incluir una primera pantalla 550, un botón 571, y una segunda pantalla 551. El botón 571, se puede utilizar para cambiar la cantidad de tiempo necesario de apagado antes del siguiente uso. La primera pantalla 550, puede mostrar una indicación de un ajuste, (por ejemplo, "10", "30", "60", "90"). La segunda pantalla 551, puede incluir luces 552. Las luces 552 pueden indicar el número de equivalentes de cigarrillos que quedan en el segundo dispositivo 500 de inhalación.

25 Haciendo referencia a la FIG. 6, se muestra un diagrama de un tercer dispositivo 600 de inhalación, de acuerdo con una realización ilustrativa. El tercer dispositivo 600 de inhalación, puede incluir una carcasa 612, un dispositivo 646 de comunicación, y un dispositivo 626 de luz. El dispositivo 646 de comunicación, puede incluir una primera pantalla 650, un botón 671, y una segunda pantalla 651. El botón 671, se puede utilizar para cambiar la cantidad de tiempo necesario de apagado antes del siguiente uso. La primera pantalla 650, puede mostrar una indicación de un ajuste, (por ejemplo, "10", "30", "60", "90"). La segunda pantalla 651, puede mostrar una indicación (por ejemplo, "385") que muestra el número de aspiraciones o cantidad de sustancia restante o disponible en el segundo dispositivo 600 de inhalación.

30 Haciendo referencia a la FIG. 7, se muestra un diagrama de un cuarto dispositivo 700 de inhalación, de acuerdo con una realización ilustrativa. El cuarto dispositivo 700 de inhalación, puede incluir una carcasa 712, un dispositivo 746 de comunicación, y un dispositivo 726 de luz. El dispositivo 746 de comunicación, puede incluir una primera pantalla 750 y un dial 771. El dial 771 se puede implementar como parte de la carcasa 712. Por ejemplo, un bisel del dial 771, puede estar situado en un área de filtro de la carcasa 712. La carcasa 712, puede incluir marcas de graduación (por ejemplo, "10", "30") cerca de la línea 771. El dial 771, se puede utilizar para cambiar la cantidad de tiempo necesario de apagado antes del siguiente uso. La primera pantalla 750, puede mostrar una indicación (por ejemplo, "20") que muestra el número de equivalentes de cigarrillos restantes o disponibles en el cuarto dispositivo 700 de inhalación.

40 Haciendo referencia a la FIG. 8, se muestra un diagrama de un quinto dispositivo 800 de inhalación, de acuerdo con una realización ilustrativa. El quinto dispositivo 800 de inhalación, puede incluir una carcasa 812, un dispositivo 846 de comunicación, y un dispositivo 826 de luz. El dispositivo 846 de comunicación, puede incluir una primera pantalla 850, un botón 871, y una segunda pantalla 851. El botón 871, se puede usar para cambiar los ajustes de límite de uso por parte del usuario. La primera pantalla 850, puede mostrar una indicación de un ajuste, (por ejemplo, "10", "30", "60", "90"). La segunda pantalla 851, puede mostrar una indicación (por ejemplo, "20") que muestra el número de equivalentes de cigarrillos restantes o disponibles en el quinto dispositivo 800 de inhalación.

45 Haciendo referencia a la FIG. 9, se muestra un diagrama de un sexto dispositivo 900 de inhalación, de acuerdo con una realización ilustrativa. El sexto dispositivo 900 de inhalación, puede incluir una carcasa 912, un dispositivo 946 de comunicación, y un dispositivo 926 de luz. El dispositivo 946 de comunicación, puede incluir una primera pantalla 950, botones 971 y 972 y una segunda pantalla 951. El sexto dispositivo 900 de inhalación tiene dos modos de programación diferentes. En un primer modo, el botón 971 puede ser usado para cambiar el límite para un número de aspiraciones permitidas por el uso. En un segundo modo, el botón 972, se puede utilizar para cambiar la cantidad de tiempo necesario de apagado antes del siguiente uso. La primera pantalla 950 puede mostrar una indicación de un ajuste, (por ejemplo, "10", "30", "60", "120", "10", "15", "20", "25"). La segunda pantalla 951, puede mostrar una indicación (por ejemplo, "20") que muestra el número de equivalentes de cigarrillos restantes o disponibles en el sexto dispositivo 900 de inhalación.

60 Uno o más diagramas de flujo pueden haber sido utilizados en el presente documento. El uso de los diagramas de flujo no está destinado a ser limitativo con respecto al orden de las operaciones realizadas. El presente documento describe el tema y a veces ilustra diferentes componentes contenidos dentro de, o conectados con, diferentes otros componentes. Se debe entender que tales estructuras descritas son meramente ejemplares, y que de hecho muchas otras estructuras se pueden implementar para lograr la misma funcionalidad. En un sentido conceptual, ninguna disposición de los

componentes para lograr la misma funcionalidad se "asocia" efectivamente de tal manera que se consigue la funcionalidad deseada. Por lo tanto, cualquiera de los dos componentes en el presente documento combinados para lograr una funcionalidad particular pueden ser vistos como "asociado con" el uno al otro de tal manera que se logra la funcionalidad deseada, independientemente de las estructuras o componentes intermedios. Del mismo modo, cualquiera de los dos componentes asociados de esta manera, también se pueden ver como "conectados operativamente", u "operativamente acoplados", el uno al otro para lograr la funcionalidad deseada, y cualquiera de los dos componentes capaces de estar asociados, también se pueden ver como "operativamente acoplables", el uno al otro para lograr la funcionalidad deseada. Los ejemplos específicos de acoplable operativamente incluyen, pero no se limitan a componentes acoplables físicamente y/o que interactúan físicamente y/o de capaz de interactuar de forma inalámbrica y/o componentes capaces de interactuar de forma inalámbrica y/o interactúan lógicamente y/o componentes capaces de interactuar lógicamente.

Con respecto al uso de cualquiera de los términos sustancialmente plurales y/o singulares en el presente documento, los expertos en la técnica, pueden traducir del plural al singular y/o del singular al plural, si es apropiado al contexto y/o aplicación. Las diversas permutaciones singulares/plurales pueden establecerse expresamente en el presente documento en aras de la claridad.

Se entenderá por aquellos dentro de la técnica que, en general, los términos utilizados en el presente documento, y especialmente en las reivindicaciones adjuntas (por ejemplo, los cuerpos de las reivindicaciones adjuntas) se destinan generalmente como términos "abiertos" (por ejemplo, el término "incluyendo" se debe interpretar como "incluyendo, pero no limitando a", el término "que tiene" debe interpretarse como "que tiene al menos", el término "incluye" debe interpretarse como "incluye pero no se limita a," etc.). Se entenderá además por aquellos dentro de la técnica que, si se pretende un número específico de una mención de la reivindicación, dicha intención se menciona de manera explícita en la reivindicación, y en ausencia de dicha mención tal intención está presente. Por ejemplo, como una ayuda para la comprensión, las siguientes reivindicaciones adjuntas pueden contener el uso de las frases introductorias "al menos uno" y "uno o más" para introducir la mención de la reivindicación. Sin embargo, el uso de tales frases no debe ser interpretado para implicar que la introducción de una mención de la reivindicación por los artículos indefinidos "a" o "una" limita cualquier reivindicación particular que contiene tal mención de la reivindicación presentado a las invenciones que contienen sólo una de tales menciones, incluso cuando la misma reivindicación incluye las frases introductorias "uno o más" o "al menos uno" y artículos indefinidos, tales como "un" o "una" (por ejemplo, "un" y/o "una" normalmente debe interpretarse en el sentido de "al menos uno" o "uno o más"); lo mismo es válido para el uso de los artículos definidos utilizados para introducir menciones de la reivindicación. Además, incluso si un número específico de una mención de la reivindicación introducida, se menciona de forma explícita, los expertos en la técnica reconocerán que tales menciones por lo general deben interpretarse en el sentido de al menos el número mencionado (por ejemplo, la mención básica de "dos menciones," sin otros modificadores, normalmente significa al menos dos menciones, o dos o más menciones). Además, en los casos en que una convención análoga a "al menos uno de A, B, y C, etc." se utiliza, en general, una construcción de este tipo se propone en el sentido de que un experto en la técnica entendería la convención (por ejemplo, "un sistema que tiene al menos uno de entre A, B, y C" incluiría, pero no se limitaría a, sistemas que tienen A sola, B sola, C sola, A y B juntas, A y C juntas, B y C juntas y/o A, B y C juntas, etc.). En aquellos casos en los que se utiliza una convención análoga a "al menos uno de entre A, B o C, etc.", en general, dicha construcción está prevista en el sentido en que un experto con conocimientos en la materia entendería la convención (p. ej., "un sistema que tiene al menos una de entre A, B, o C" incluiría, pero no se limitan a los sistemas que tienen A sola, B sola, C sola, A y B juntas, A y C juntas, B y C juntas, y/o A, B, y C juntas, etc.). Se entenderá además por aquellos dentro de la técnica que prácticamente cualquier palabra y/o frase disyuntiva que presenta dos o más términos alternativos, ya sea en la descripción, las reivindicaciones o los dibujos, debe entenderse que contempla las posibilidades de incluir uno de los términos, cualquiera de los términos, o los dos términos. Por ejemplo, la frase "A o B" se entenderán para incluir las posibilidades de "A" o "B" o "A y B".

La descripción que antecede de realizaciones ilustrativas se ha presentado con fines de ilustración y descripción. No pretende ser exhaustiva ni limitativa con respecto a la forma precisa dada a conocer, y son posibles modificaciones y variaciones a la luz de las enseñanzas anteriores o pueden adquirirse a partir de la práctica de las realizaciones dadas a conocer. Se pretende que el alcance de la invención esté definido por las reivindicaciones adjuntas y sus equivalentes.

REIVINDICACIONES

1. Un aparato de inhalación de humo (100) que comprende:
- 5 una carcasa (112);
un cartucho (114; 214) configurado para contener una sustancia;
un dispositivo de liberación (118; 218) asociado con el cartucho (114; 214) y configurado para liberar la sustancia;
10 un sensor (240) configurado para detectar una corriente de aire que pasa a través de la carcasa (112);
un temporizador (248) configurado para temporizar la corriente de aire a través de la carcasa (112) y para medir la duración de la corriente de aire a través de la carcasa (112) cada vez que el sensor (240) es activado por la corriente de aire; y
15 un controlador (124; 224) acoplado operativa y comunicativamente al dispositivo de liberación (118; 218) y al sensor (240), estando configurado el controlador (124; 224) para controlar el dispositivo de liberación (118; 218) basándose en los datos recibidos desde el sensor (240),
20 en donde el aparato de inhalación de humo (100) está configurado de modo que la duración de la corriente de aire se acumule en un período dado para activar una característica límite de acuerdo con un límite de distribución de sustancia establecido en la lógica de control del controlador (124; 224).
2. El aparato de inhalación de humo (100) de acuerdo con la reivindicación 1, en donde el dispositivo de liberación (118; 218) está configurado para liberar una cantidad variable de la sustancia.
3. El aparato de inhalación de humo (100) según la reivindicación 2, en donde el dispositivo de liberación (118; 218) está configurado para liberar, en respuesta a una bocanada de duración variable, la cantidad variable de la sustancia.
- 30 4. El aparato de inhalación de humo (100) según cualquiera de las reivindicaciones anteriores, que comprende, además, un contador (242) configurado para contar el número de activaciones del sensor (240).
5. El aparato de inhalación de humo (100) según cualquiera de las reivindicaciones anteriores, en donde el sensor (240) es un sensor de flujo o un presostato.
- 35 6. El aparato de inhalación de humo (100) según cualquiera de las reivindicaciones 1 a 3, en donde el temporizador (248) está configurado para medir la duración de cada bocanada y para enviar los datos a la lógica de control en el controlador (124; 224).
- 40 7. El aparato de inhalación de humo (100) según la reivindicación 6, en donde el controlador (124; 224) está configurado, además, para acumular los datos recibidos desde el temporizador (248) y para comparar los datos acumulados con un valor límite establecido.
8. El aparato de inhalación de humo (100) según la reivindicación 7, en donde el sensor es un sensor de corriente (293).
- 45 9. El aparato de inhalación de humo (100) según la reivindicación 8, en donde el sensor de corriente (293) está situado en una fuente de alimentación al dispositivo de liberación (118; 218) y configurado para determinar la corriente utilizada por el dispositivo de liberación (118; 218).
- 50 10. El aparato de inhalación de humo (100) según la reivindicación 9, en donde el controlador (124; 224) está configurado, además, para estimar una cantidad de sustancia liberada desde el cartucho (114; 214) basándose en la corriente determinada del sensor de corriente (293).
- 55 11. El aparato de inhalación de humo (100) según la reivindicación 10, en donde la corriente determinada por el sensor de corriente (293) se aplica para estimar la cantidad de la sustancia utilizada siempre que un usuario aspira aire a través del aparato de inhalación de humo (100).
12. El aparato de inhalación de humo (100) según cualquiera de las reivindicaciones anteriores, que comprende, además, una fuente de alimentación, en la que la fuente de alimentación es preferiblemente una batería, y más preferiblemente una batería alcalina, una batería de hidruro metálico de níquel, una batería de iones de litio o una batería recargable.
- 60

13. El aparato de inhalación de humo (100) según cualquiera de las reivindicaciones anteriores, en donde la activación de la función de límite comprende apagar el dispositivo de liberación (118; 228) o hacer que entre en un modo de nivel bajo.

5 14. El aparato de inhalación de humo (100) según cualquiera de las reivindicaciones anteriores, en donde el dispositivo de liberación (118; 218) comprende un elemento calefactor.

15. El aparato de inhalación de humo (100) según cualquiera de las reivindicaciones anteriores, que comprende, además, un aparato de comunicación (146; 246) para reprogramar una parte de la lógica de control del controlador (124; 224).

10

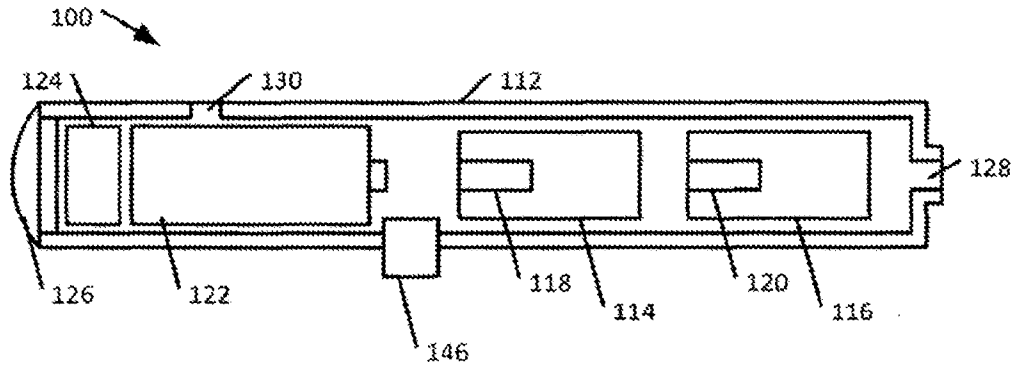


FIG. 1

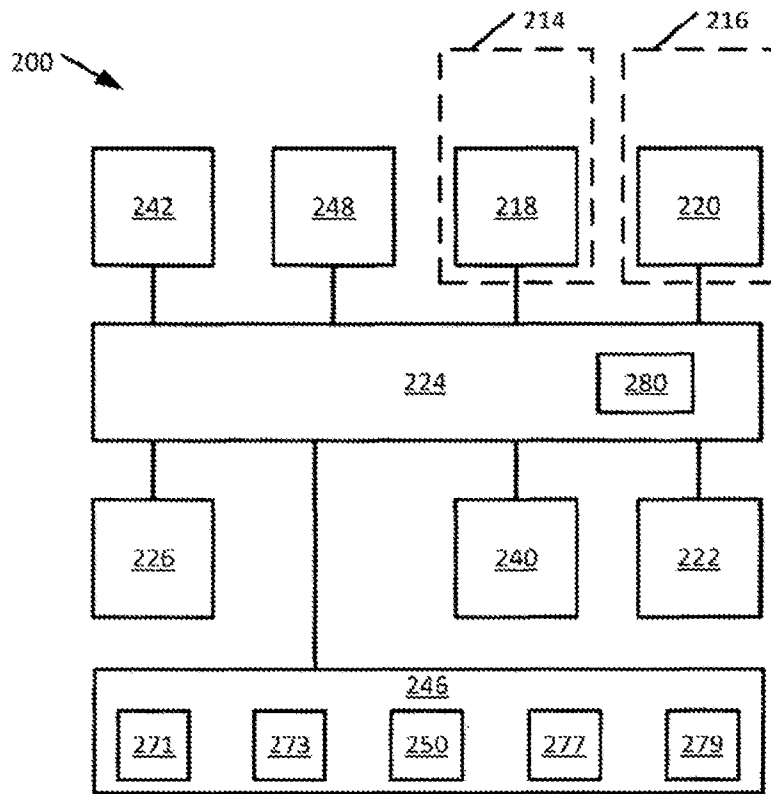


FIG. 2

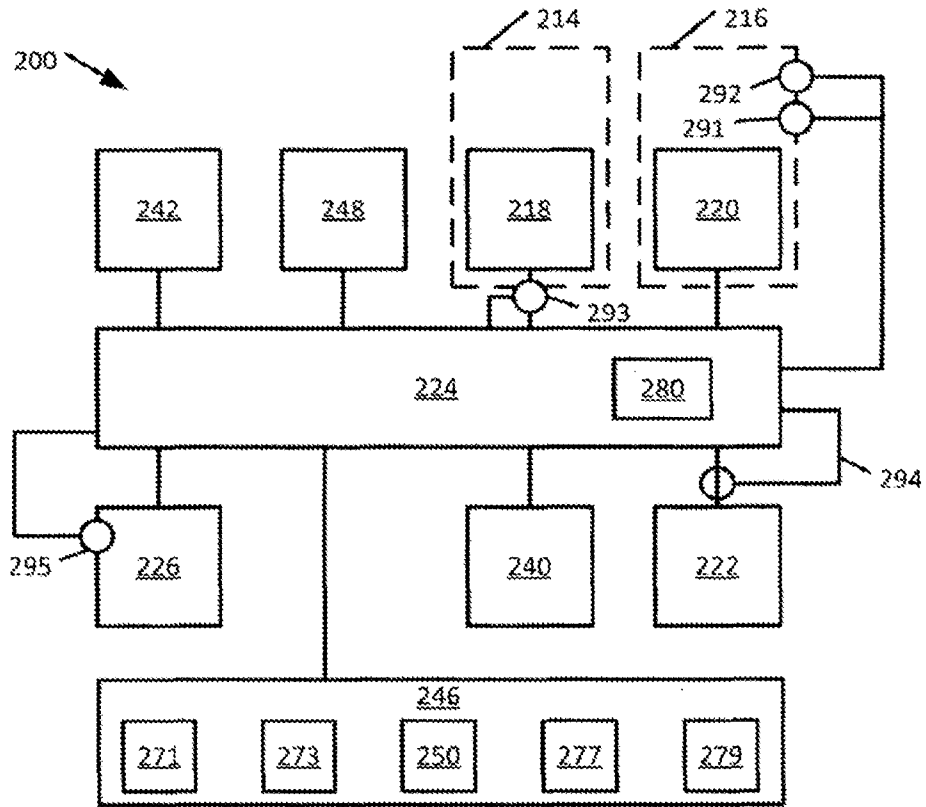


FIG. 3

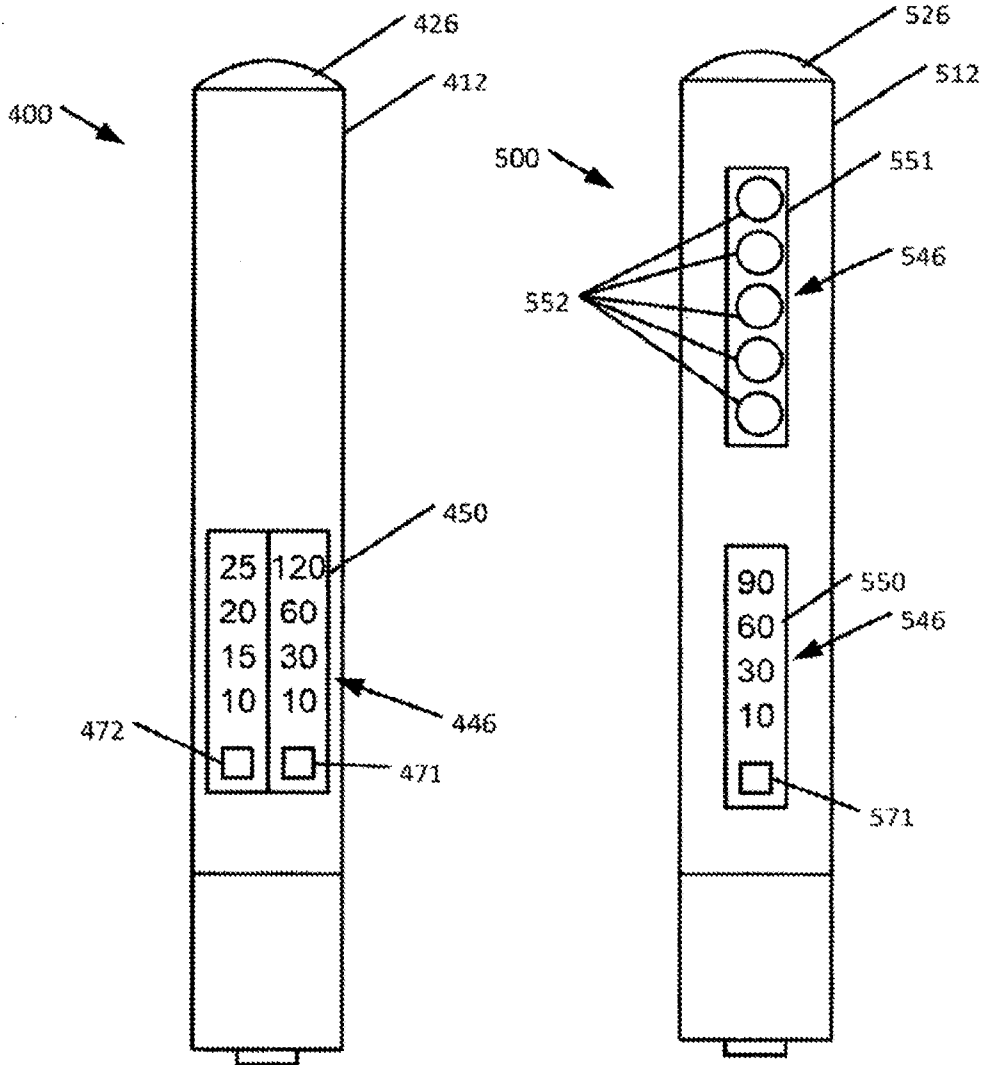


FIG. 4

FIG. 5

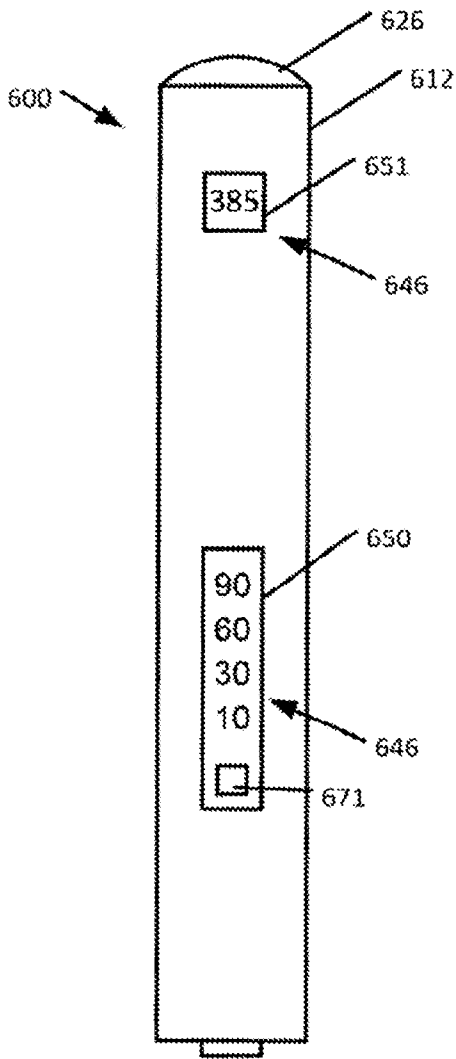


FIG. 6

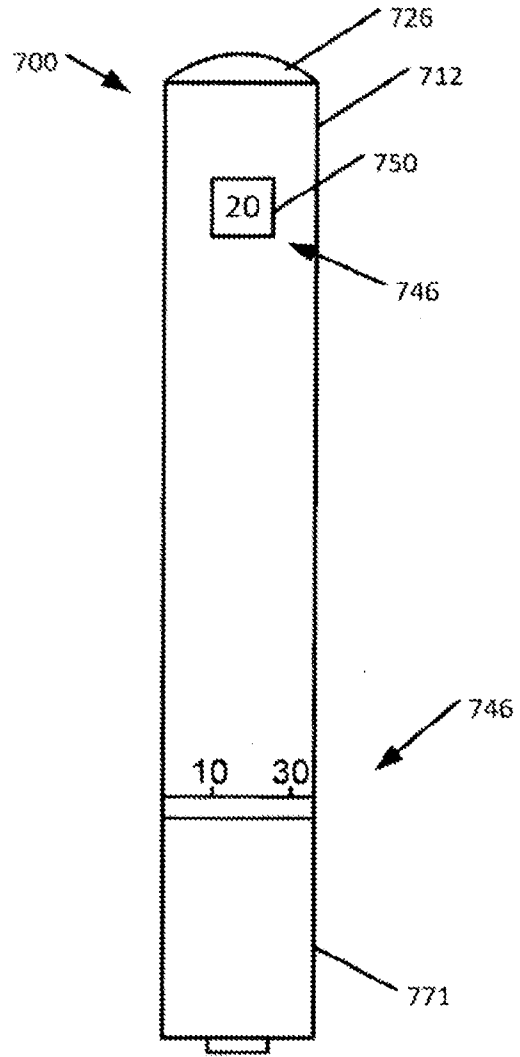


FIG. 7

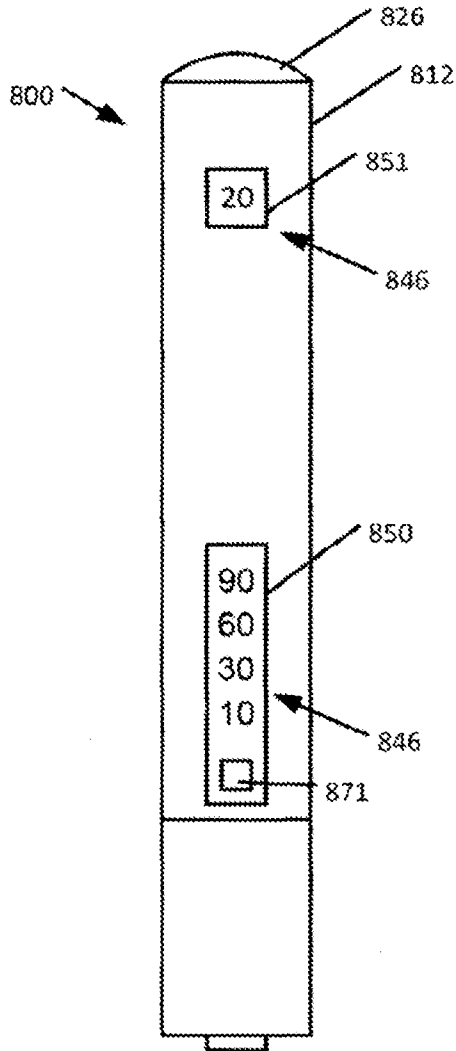


FIG. 8

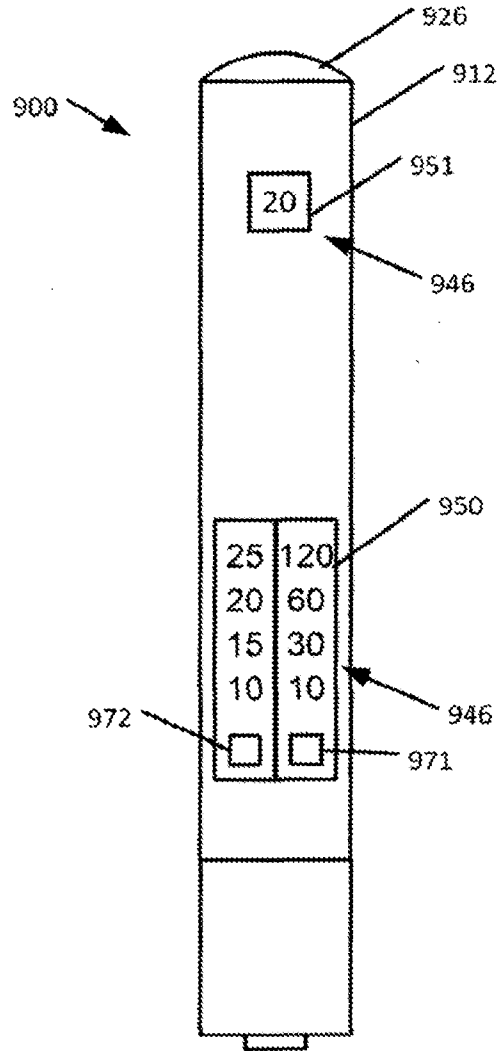


FIG. 9