



(12) 实用新型专利

(10) 授权公告号 CN 222305810 U

(45) 授权公告日 2025. 01. 07

(21) 申请号 202421113047.4

(22) 申请日 2024.05.21

(73) 专利权人 天门鑫泉铸造材料有限公司

地址 430000 湖北省武汉市天门市岳口工业园3号路以西、6号路以南

(72) 发明人 黄代军

(74) 专利代理机构 北京世誉鑫诚专利代理有限公司 11368

专利代理师 刘秀珍

(51) Int. Cl.

B01J 19/18 (2006.01)

B01J 4/00 (2006.01)

B08B 9/087 (2006.01)

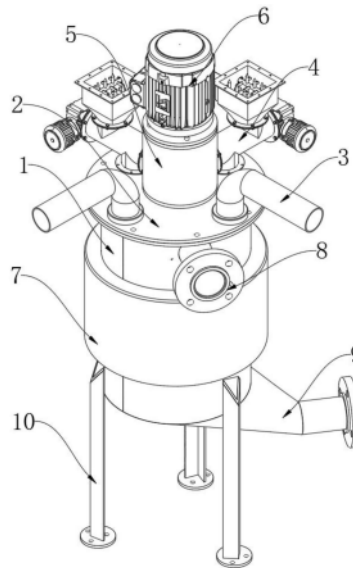
权利要求书1页 说明书3页 附图3页

(54) 实用新型名称

一种呋喃树脂高效生产装置

(57) 摘要

本实用新型涉及呋喃树脂生产技术领域,具体为一种呋喃树脂高效生产装置,所述混合罐的上部安装有进料组件,所述混合罐的内部设置有搅拌组件,所述进料组件包括安装于混合罐顶部的罐盖,所述罐盖的顶部一侧等距安装有液体进料管,所述罐盖的顶部另一侧等距安装有固体进料管,所述混合罐的外部中间处安装有保温罩,所述保温罩的内部嵌合安装有螺旋加热管,且螺旋加热管套在混合罐的外壁,所述混合罐的底部固定安装有排料管。本实用新型所述的一种呋喃树脂高效生产装置,该装置通过定量机构定量的投入粉体或固体原料,提高混合时的便捷性,能够刮除粘附在混合罐内壁的原料,提高混合时的均匀性,带来更好的使用前景。



1. 一种呋喃树脂高效生产装置,包括混合罐(1),其特征在于,所述混合罐(1)的上部安装有进料组件,所述混合罐(1)的内部设置有搅拌组件;

所述进料组件包括安装于混合罐(1)顶部的罐盖(2),所述罐盖(2)的顶部一侧等距安装有液体进料管(3),所述罐盖(2)的顶部另一侧等距安装有固体进料管(4),所述混合罐(1)的外部中间处安装有保温罩(7),所述保温罩(7)的内部嵌合安装有螺旋加热管(26),且螺旋加热管(26)套在混合罐(1)的外壁,所述混合罐(1)的底部固定安装有排料管(9),所述混合罐(1)的外部安装有清理液管(8),所述固体进料管(4)的内部设置有定量机构;

所述搅拌组件包括安装于罐盖(2)顶部中间处的调节盒(5),所述调节盒(5)的顶部固定安装有搅拌电机(6),所述搅拌电机(6)的输出轴安装有搅拌轴(11),所述搅拌轴(11)的底部固定安装有L型刮板(15),且L型刮板(15)贴合混合罐(1)的内壁,所述调节盒(5)的内底部转动连接有转动套(12),且搅拌轴(11)穿过转动套(12)的内部。

2. 根据权利要求1所述的一种呋喃树脂高效生产装置,其特征在于,所述转动套(12)的外部等距安装有搅拌轮(13),所述转动套(12)的底部固定安装有搅动轮(14),所述混合罐(1)的底部一周固定安装有支撑架(10)。

3. 根据权利要求1所述的一种呋喃树脂高效生产装置,其特征在于,所述转动套(12)的顶部末端处固定安装有第一锥齿轮(16),且搅拌轴(11)穿过第一锥齿轮(16)的内部中间处,所述搅拌轴(11)的外部靠近第一锥齿轮(16)位置处固定安装有驱动锥齿轮(17),所述调节盒(5)的内侧转动连接有第二锥齿轮(18),且第二锥齿轮(18)分别与第一锥齿轮(16)与驱动锥齿轮(17)啮合连接。

4. 根据权利要求1所述的一种呋喃树脂高效生产装置,其特征在于,所述定量机构包括安装于固体进料管(4)底部末端处的下料管(19),所述固体进料管(4)的后部固定安装有第一电机(20),所述第一电机(20)的输出轴固定安装有转动轴(21)。

5. 根据权利要求4所述的一种呋喃树脂高效生产装置,其特征在于,所述转动轴(21)的外部等距安装有螺旋推板(22),所述固体进料管(4)的顶部进料端安装有进料斗(25)。

6. 根据权利要求5所述的一种呋喃树脂高效生产装置,其特征在于,所述进料斗(25)的内部对称转动连接有翻动轮(23),所述进料斗(25)的外壁固定安装有第二电机(24),且第二电机(24)的输出轴与其中一个翻动轮(23)的转轴处连接。

7. 根据权利要求6所述的一种呋喃树脂高效生产装置,其特征在于,两个所述翻动轮(23)的外端均固定安装有传动齿轮,且两个传动齿轮之间相互啮合。

一种呋喃树脂高效生产装置

技术领域

[0001] 本实用新型涉及呋喃树脂生产技术领域,具体是一种呋喃树脂高效生产装置。

背景技术

[0002] 呋喃树脂是指以具有呋喃环的糠醇和糠醛作原料生产的树脂类的总称,具有突出的耐蚀性、耐热性以及其原料来源广泛、生产工艺简单等优点,引起了人们的重视,目前广泛应用于冶金铸造行业,用于造型,比如很多汽车配件、水暖卫浴、轮胎模具的生产中,运用呋喃树脂砂工艺造型后,获得良好的经济效果;

[0003] 而呋喃树脂生产时往往需要使用混合装置,例如中国专利公开了一种呋喃树脂高效生产系统(授权公告号CN207838891U),该专利技术能够通过混合部输出呈螺旋结构的主料对液流层冲击形成主料与辅料上下间隔叠加的初步混合液,再经初步混合机构带动的喷流组件将催化剂以旋转喷射方式作用进行径向二次混合,解决现有技术存在的生产效率低下,混合不均的技术问题;

[0004] 但是,该上述公开的呋喃树脂生产设备在使用时还是存在一些缺陷:该装置在使用时,无法将粘附在混合罐内壁的物料进行刮除,从而导致混合时不够均匀高效,也无法便捷的定量投入原料,影响生产时的便捷性。因此,本领域技术人员提供了一种呋喃树脂高效生产装置,以解决上述背景技术中提出的问题。

实用新型内容

[0005] 本实用新型的目的在于提供一种呋喃树脂高效生产装置,以解决上述背景技术中提出的问题。

[0006] 为实现上述目的,本实用新型提供如下技术方案:

[0007] 一种呋喃树脂高效生产装置,包括混合罐,所述混合罐的上部安装有进料组件,所述混合罐的内部设置有搅拌组件;

[0008] 所述进料组件包括安装于混合罐顶部的罐盖,所述罐盖的顶部一侧等距安装有液体进料管,所述罐盖的顶部另一侧等距安装有固体进料管,所述混合罐的外部中间处安装有保温罩,所述保温罩的内部嵌合安装有螺旋加热管,且螺旋加热管套在混合罐的外壁,所述混合罐的底部固定安装有排料管,所述混合罐的外部安装有清理液管,所述固体进料管的内部设置有定量机构;

[0009] 所述搅拌组件包括安装于罐盖顶部中间处的调节盒,所述调节盒的顶部固定安装有搅拌电机,所述搅拌电机的输出轴安装有搅拌轴,所述搅拌轴的底部固定安装有L型刮板,且L型刮板贴合混合罐的内壁,所述调节盒的内底部转动连接有转动套,且搅拌轴穿过转动套的内部。

[0010] 作为本实用新型进一步的方案:所述转动套的外部等距安装有搅拌轮,所述转动套的底部固定安装有搅动轮,所述混合罐的底部一周固定安装有支撑架。

[0011] 作为本实用新型再进一步的方案:所述转动套的顶部末端处固定安装有第一锥齿

轮,且搅拌轴穿过第一锥齿轮的内部中间处,所述搅拌轴的外部靠近第一锥齿轮位置处固定安装有驱动锥齿轮,所述调节盒的内侧转动连接有第二锥齿轮,且第二锥齿轮分别与第一锥齿轮与驱动锥齿轮啮合连接。

[0012] 作为本实用新型再进一步的方案:所述定量机构包括安装于固体进料管底部末端处的下料管,所述固体进料管的后部固定安装有第一电机,所述第一电机的输出轴固定安装有转动轴。

[0013] 作为本实用新型再进一步的方案:所述转动轴的外部等距安装有螺旋推板,所述固体进料管的顶部进料端安装有进料斗。

[0014] 作为本实用新型再进一步的方案:所述进料斗的内部对称转动连接有翻动轮,所述进料斗的外壁固定安装有第二电机,且第二电机的输出轴与其中一个翻动轮的转轴处连接。

[0015] 作为本实用新型再进一步的方案:两个所述翻动轮的外端均固定安装有传动齿轮,且两个传动齿轮之间相互啮合。

[0016] 与现有技术相比,本实用新型的有益效果是:

[0017] 1、一种呋喃树脂高效生产装置,在使用时,通过液体进料管进行加入液体原理,通过将粉体或固体原料放置进进料斗中,通过第二电机带动翻动轮进行搅拌,避免下料时堵塞,再通过固体进料管处的第一电机带动转动轴进行转动,则可以通过螺旋推板定量的将原料从下料管投入混合罐中,从而能够实现更精准的添加生产原料,提高生产时的精密性,相对于传统方式更好。

[0018] 2、一种呋喃树脂高效生产装置,通过调节盒处的搅拌电机带动搅拌轴进行转动,则可以通过L型刮板将粘附在混合罐内壁的原料进行刮除,与此同时,通过L型刮板、第一锥齿轮与第二锥齿轮的配合,带动转动套进行反向转动,则可以实现搅拌轮与搅动轮反向转动混合原料,则可以更高效精密的生产呋喃树脂,相对于传统方式更好。

附图说明

[0019] 图1为一种呋喃树脂高效生产装置的结构示意图;

[0020] 图2为一种呋喃树脂高效生产装置中搅拌电机的结构示意图;

[0021] 图3为一种呋喃树脂高效生产装置中固体进料管的结构示意图;

[0022] 图4为一种呋喃树脂高效生产装置中保温罩的结构示意图。

[0023] 图中:1、混合罐;2、罐盖;3、液体进料管;4、固体进料管;5、调节盒;6、搅拌电机;7、保温罩;8、清理液管;9、排料管;10、支撑架;11、搅拌轴;12、转动套;13、搅拌轮;14、搅动轮;15、L型刮板;16、第一锥齿轮;17、驱动锥齿轮;18、第二锥齿轮;19、下料管;20、第一电机;21、转动轴;22、螺旋推板;23、翻动轮;24、第二电机;25、进料斗;26、螺旋加热管。

具体实施方式

[0024] 下面将结合本实用新型实施例中的附图,对本实用新型实施例中的技术方案进行清楚、完整地描述,显然,所描述的实施例仅仅是本实用新型一部分实施例,而不是全部的实施例。基于本实用新型中的实施例,本领域普通技术人员在没有做出创造性劳动前提下所获得的所有其他实施例,都属于本实用新型保护的范围。

[0025] 请参阅图1~4,本实用新型实施例中,一种呋喃树脂高效生产装置,包括混合罐1,混合罐1的上部安装有进料组件,混合罐1的内部设置有搅拌组件;进料组件包括安装于混合罐1顶部的罐盖2,罐盖2的顶部一侧等距安装有液体进料管3,罐盖2的顶部另一侧等距安装有固体进料管4,混合罐1的外部中间处安装有保温罩7,且螺旋加热管26套在混合罐1的外壁,通过螺旋加热管26进行加热,配合保温罩7进行保温,保温罩7的内部嵌合安装有螺旋加热管26;

[0026] 混合罐1的底部固定安装有排料管9,混合罐1的外部安装有清理液管8,通过往清理液管8中加入清洗液,则可以实现便捷的清洗混合罐1;固体进料管4的内部设置有定量机构,定量机构包括安装于固体进料管4底部末端处的下料管19,固体进料管4的后部固定安装有第一电机20,第一电机20的输出轴固定安装有转动轴21,转动轴21的外部等距安装有螺旋推板22,固体进料管4的顶部进料端安装有进料斗25,进料斗25的内部对称转动连接有翻动轮23,进料斗25的外壁固定安装有第二电机24,且第二电机24的输出轴与其中一个翻动轮23的转轴处连接,两个翻动轮23的外端均固定安装有传动齿轮,且两个传动齿轮之间相互啮合,通过传动齿轮实现两个翻动轮23对向转动,通过将粉体或固体原料放置进进料斗25中,通过第二电机24带动翻动轮23进行搅拌,避免下料时堵塞,再通过固体进料管4处的第一电机20带动转动轴21进行转动,则可以通过螺旋推板22定量的将原料从下料管19投入混合罐1中,从而能够实现更精准的添加生产原料,提高生产时的精密性;

[0027] 搅拌组件包括安装于罐盖2顶部中间处的调节盒5,调节盒5的顶部固定安装有搅拌电机6,搅拌电机6的输出轴安装有搅拌轴11,搅拌轴11的底部固定安装有L型刮板15,且L型刮板15贴合混合罐1的内壁,调节盒5的内底部转动连接有转动套12,且搅拌轴11穿过转动套12的内部,转动套12的外部等距安装有搅拌轮13,转动套12的底部固定安装有搅动轮14,混合罐1的底部一周固定安装有支撑架10,转动套12的顶部末端处固定安装有第一锥齿轮16,且搅拌轴11穿过第一锥齿轮16的内部中间处,搅拌轴11的外部靠近第一锥齿轮16位置处固定安装有驱动锥齿轮17,调节盒5的内侧转动连接有第二锥齿轮18,且第二锥齿轮18分别与第一锥齿轮16与驱动锥齿轮17啮合连接,通过调节盒5处的搅拌电机6带动搅拌轴11进行转动,则可以通过L型刮板15将粘附在混合罐1内壁的原料进行刮除,与此同时,通过L型刮板15、第一锥齿轮16与第二锥齿轮18的配合,带动转动套12进行反向转动,则可以实现搅拌轮13与搅动轮14反向转动混合原料,则可以更高效精密的生产呋喃树脂。

[0028] 本实用新型的工作原理是:在使用时,通过液体进料管3进行加入液体原理,通过将粉体或固体原料放置进进料斗25中,通过第二电机24带动翻动轮23进行搅拌,避免下料时堵塞,再通过固体进料管4处的第一电机20带动转动轴21进行转动,则可以通过螺旋推板22定量的将原料从下料管19投入混合罐1中,从而能够实现更精准的添加生产原料,提高生产时的精密性,通过调节盒5处的搅拌电机6带动搅拌轴11进行转动,则可以通过L型刮板15将粘附在混合罐1内壁的原料进行刮除,与此同时,通过L型刮板15、第一锥齿轮16与第二锥齿轮18的配合,带动转动套12进行反向转动,则可以实现搅拌轮13与搅动轮14反向转动混合原料,则可以更高效精密的生产呋喃树脂,通过螺旋加热管26进行加热,配合保温罩7进行保温,便于使用人员进行使用,较为实用。

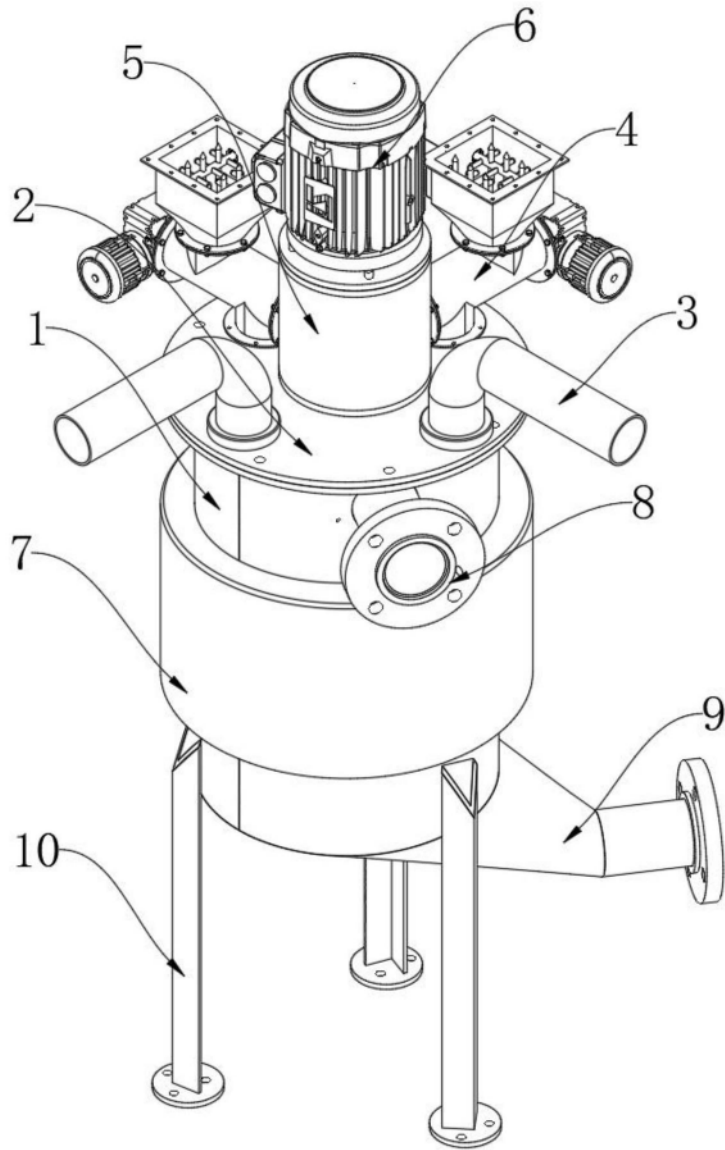


图1

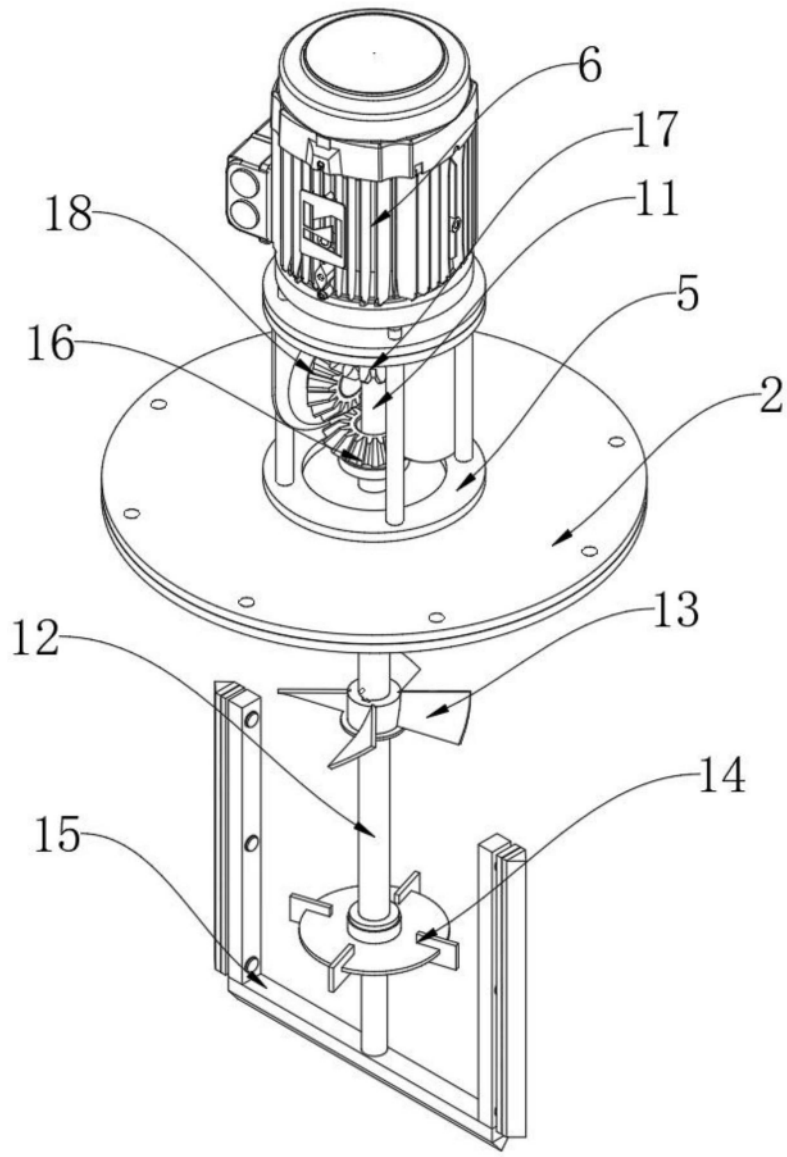


图2

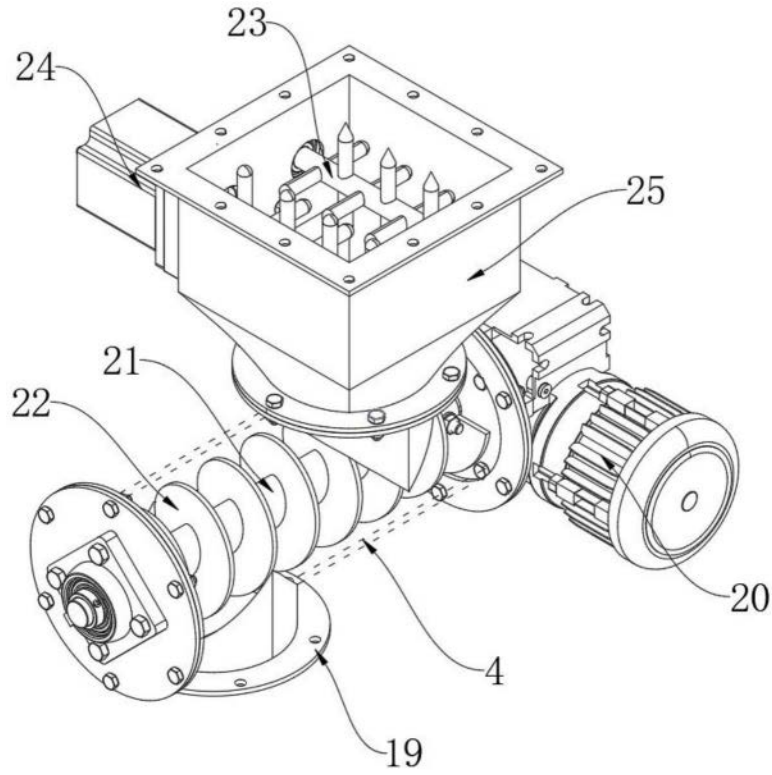


图3

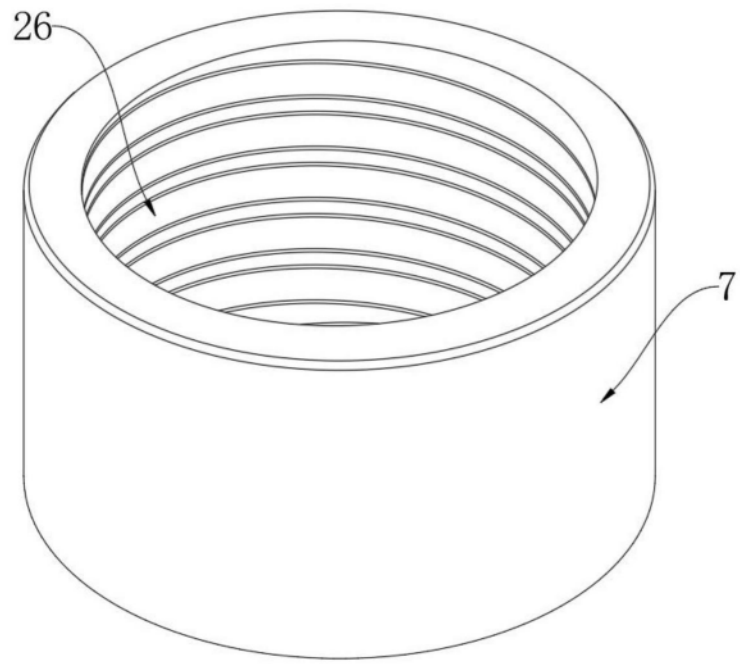


图4