



(12) 实用新型专利

(10) 授权公告号 CN 212597461 U

(45) 授权公告日 2021.02.26

(21) 申请号 202021163641.6

(22) 申请日 2020.06.22

(73) 专利权人 江苏锦航机械制造有限公司

地址 226600 江苏省南通市海安县城东镇
立发大道9号

(72) 发明人 沈祥红

(74) 专利代理机构 北京天盾知识产权代理有限公司 11421

代理人 陈斌

(51) Int.Cl.

B08B 3/02 (2006.01)

B08B 1/00 (2006.01)

B08B 1/02 (2006.01)

B08B 3/14 (2006.01)

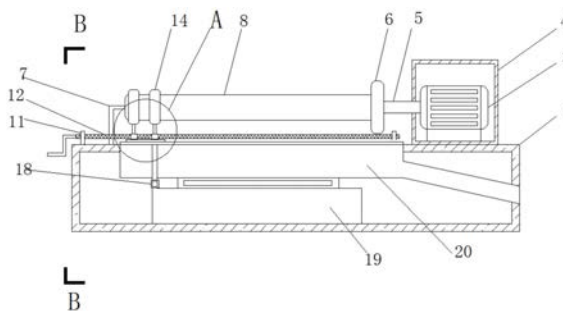
权利要求书1页 说明书4页 附图3页

(54) 实用新型名称

一种辊轴加工用的清洁装置

(57) 摘要

本实用新型涉及辊轴清洁技术领域,且公开了一种辊轴加工用的清洁装置,该辊轴加工用的清洁装置,包括工作台,工作台的上表面固定连接滑轨,工作台的上表面固定连接有机壳,机壳的内部固定连接电机,电机的输出端固定连接转轴,转轴远离电机的一端固定连接夹具,设置电机能够对节省翻转辊轴所需要的人力,当电机通过转轴带动夹具转动,夹具通过夹具带动辊轴主体转动,从而避免了再需要人力对辊轴进行翻面,也避免了通过人力翻面的时候由于外界的原因对辊轴的表面造成磕碰,导致辊轴的精度下降工作台的上表面固定连接固定杆,滑轨的内部滑动连接滑块,工作台的底壁固定连接清洁液箱,工作台的顶壁固定连接废液箱。



一种辊轴加工用的清洁装置

技术领域

[0001] 本实用新型涉及辊轴清洁技术领域,具体为一种辊轴加工用的清洁装置。

背景技术

[0002] 在机械加工装配生产中,会经常用到辊轴零件,进行传动连接,不同的形状结构的零件和工作条件适用不同的辊轴。现有生产辊轴的技术中,生产不同的辊轴的时候需要用相应的装置对辊轴进行车削加工或者焊接加工,在车削加工的过程中,需要对辊轴的表面喷射切削液,能够起到冷却、润滑和防锈的作用,但是在加工成功后辊轴的表面会存在残留的切削液和废料的残渣,大部分的情况需要人工去擦洗,如果辊轴的体积较大,进行人工擦洗不能够完全的擦洗干净辊轴表面的杂质,而且在擦洗的过程中需要对辊轴进行翻面,浪费人力物力,工作效率低。

实用新型内容

[0003] (一)解决的技术问题

[0004] 针对现有技术的不足,本实用新型提供了一种辊轴加工用的清洁装置,具备清洁干净,操作简单,工作效率高等优点,解决了擦洗不干净,浪费人力物力,工作效率低的问题。

[0005] (二)技术方案

[0006] 为实现上述清洁干净,操作简单的目的,本实用新型提供如下技术方案:一种辊轴加工用的清洁装置,包括工作台,所述工作台的上表面固定连接有机壳,所述机壳的内部固定连接有机壳,所述电机的输出端固定连接有机壳,所述转轴远离电机的一端固定连接有机壳,所述工作台的上表面固定连接有机壳,所述夹具的外表面活动连接有机壳,所述滑轨的内部滑动连接有机壳,所述滑块的上表面固定连接有机壳,所述支撑板的底部固定连接有机壳,所述丝杆与螺纹套管螺纹连接,两个所述支撑板的上表面均固定连接有机壳,两个所述圆环中的左侧圆环的内壁固定连接有机壳,两个所述圆环中的右侧圆环的内壁固定连接有机壳,所述滑块的底部固定连接有机壳,所述水管远离支撑板的一端固定连接有机壳,所述工作台的底壁固定连接有机壳,所述工作台的顶壁固定连接有机壳。

[0007] 优选的,所述电机的底部设置有减震支架,所述电机通过减震支架与机壳的底壁固定连接,能够缓解电机在运转过程中产生的震动,避免电机与工作台产生共振,对装置的稳定性造成影响。

[0008] 优选的,所述夹具由两个气缸和两个弧形夹板组合而成,两个所述气缸均固定连接在夹具的外表面,两个所述气缸的输出端与弧形夹板固定连接,能够更好的固定辊轴主体,防止辊轴在转动的过程中掉落,影响装置的正常运转,避免不必要的损失。

[0009] 优选的,所述喷液嘴到辊轴主体的距离范围在五到六厘米,防止辊轴主体在转动

的过程中刷蹭到喷液嘴,对辊轴的外表面造成损伤。

[0010] 优选的,所述废液箱的底部固定连接有过液管,所述废液箱的顶部设置有过滤网,所述出液管远离废液箱的一端穿插设置在工作台外表面的右侧,能够将使用过的清洁液集中排出,防止废液对装置的运转造成影响。

[0011] 优选的,所述丝杆的左端固定连接有Z字型的摇把,所述摇把远离丝杆的一端设置有防滑套,能够便于操作人员对丝杆的转动,对辊轴进行往复的清洗,可以更好的对辊轴进行清洗。

[0012] 优选的,所述清洁液箱的顶部固定连接支撑架,所述支撑架的上表面与废液箱的下表面固定连接,可以给废液箱提供支撑力,能够更好的保持装置的稳定性。

[0013] (三)有益效果

[0014] 与现有技术相比,本实用新型提供了一种辊轴加工用的清洁装置,具备以下有益效果:

[0015] (1) 该辊轴加工用的清洁装置,通过设置电机,能够对节省翻转辊轴所需要的人力,当电机通过转轴带动夹具转动,夹具通过夹具带动辊轴主体转动,从而避免了再需要人力对辊轴进行翻面,也避免了通过人力翻面的时候由于外界的原因对辊轴的表面造成磕碰,导致辊轴的精度下降。

[0016] (2) 该辊轴加工用的清洁装置,通过设置喷液嘴和海绵,能够对辊轴的表面进行全面的清洗,从而达到更好的清洁效果,当对辊轴进行清洗的时候,操作人员转动丝杆,丝杆的转动带动螺纹套管进行左右移动,螺纹套管带动支撑板以及圆环进行左右的移动,圆环上设置的喷液口和海绵可以有效的对辊轴的表面进行清洁。

附图说明

[0017] 图1为本实用新型的结构示意图;

[0018] 图2为本实用新型的图1中A的结构放大图;

[0019] 图3为本实用新型的B-B的侧视图;

[0020] 图4为本实用新型的喷液嘴的结构示意图;

[0021] 图5为本实用新型的海绵的结构示意图;

[0022] 图6为本实用新型的夹具的结构示意图。

[0023] 图中:1工作台、2滑轨、3机壳、4电机、5转轴、6夹具、7固定杆、8辊轴主体、9滑块、10支撑板、11轴承座、12丝杆、13螺纹套管、14圆环、15海绵、16喷液嘴、17水管、18水泵、19清洁液箱、20废液箱。

具体实施方式

[0024] 下面将结合本实用新型实施例中的附图,对本实用新型实施例中的技术方案进行清楚、完整地描述,显然,所描述的实施例仅仅是本实用新型一部分实施例,而不是全部的实施例。基于本实用新型中的实施例,本领域普通技术人员在没有做出创造性劳动前提下所获得的所有其他实施例,都属于本实用新型保护的范围。

[0025] 请参阅图1-5,一种辊轴加工用的清洁装置,包括工作台1,工作台1的上表面固定连接有机壳3,机壳3的内部固定连接有机壳4,电机4的

输出端固定连接有转轴5,转轴5远离电机4的一端固定连接有机壳5,工作台1的上表面固定连接固定有固定杆7,夹具6的外表面活动连接有辊轴主体8,滑轨2的内部滑动连接有滑块9,滑块9的上表面固定连接有两个支撑板10,工作台1的上表面固定连接有轴承座11,轴承座11的内部活动连接有丝杆12,两个支撑板10的底部固定连接有机壳5,丝杆12与机壳5螺纹连接,两个支撑板10的上表面均固定连接有机壳5,两个圆环14中的左侧圆环的内壁固定连接有机壳5,两个圆环14中的右侧圆环的内壁固定连接有机壳5,滑块9的底部固定连接有机壳5,水管17远离支撑板10的一端固定连接有机壳5,工作台1的底壁固定连接有机壳5,工作台1的顶壁固定连接有机壳5。

[0026] 进一步,电机4的底部设置有减震支架,电机4通过减震支架与机壳5的底壁固定连接,能够缓解电机4在运转过程中产生的震动,避免电机5与工作台1产生共震,对装置的稳定性造成影响。

[0027] 进一步,夹具6由两个气缸和两个弧形夹板组合而成,两个气缸均固定连接在夹具6的外表面,两个气缸的输出端与弧形夹板固定连接,能够更好的固定辊轴主体8,防止辊轴在转动的过程中掉落,影响装置的正常运转,避免不必要的损失。

[0028] 进一步,喷液嘴16到辊轴主体8的距离范围在五到六厘米,防止辊轴主体8在转动的过程中刷蹭到喷液嘴16,对辊轴的外表面造成损伤。

[0029] 进一步,废液箱20的底部固定连接有机壳5,废液箱20的顶部设置有机壳5,出液管远离废液箱20的一端穿插设置在工作台1外表面的右侧,能够将使用过的清洁液集中排出,防止废液对装置的运转造成影响。

[0030] 进一步,丝杆12的左端固定连接有机壳5,Z字型的摇把,摇把远离丝杆12的一端设置有机壳5,能够便于操作人员对丝杆的转动,对辊轴进行往复的清洗,可以更好的对辊轴进行清洗。

[0031] 进一步,清洁液箱19的顶部固定连接有机壳5,支撑架的上表面与废液箱20的下表面固定连接,可以给废液箱20提供支撑力,能够更好的保持装置的稳定性。

[0032] 综上所述,该辊轴加工用的清洁装置,该辊轴加工用的清洁装置,通过设置电机,能够对节省翻转辊轴所需要的人力,当电机通过转轴带动夹具转动,夹具通过夹具带动辊轴主体转动,从而避免了再需要人力对辊轴进行翻面,也避免了通过人力翻面的时候由于外界的原因对辊轴的表面造成磕碰,导致辊轴的精度下降,通过设置喷液嘴和海绵,能够对辊轴的表面进行全面的清洗,从而达到更好的清洁效果,当对辊轴进行清洗的时候,操作人员转动丝杆,丝杆的转动带动螺纹套管进行左右移动,螺纹套管带动支撑板以及圆环进行左右的移动,圆环上设置的喷液口和海绵可以有效的对辊轴的表面进行清洁。

[0033] 需要说明的是,术语“包括”、“包含”或者其任何其他变体意在涵盖非排他性的包含,从而使得包括一系列要素的过程、方法、物品或者设备不仅包括那些要素,而且还包括没有明确列出的其他要素,或者是还包括为这种过程、方法、物品或者设备所固有的要素。在没有更多限制的情况下,由语句“包括一个……”限定的要素,并不排除在包括所述要素的过程、方法、物品或者设备中还存在另外的相同要素。

[0034] 本申请文件中使用到的标准零件均可以从市场上购买,而且根据说明书和附图的记载均可以进行订制,各个零件的具体连接方式均采用现有技术中成熟的常规手段,机械、零件和设备均采用现有技术中常规的型号,而且电路连接采用现有技术中常规的连接方

式,在此不再作出具体叙述,同时该文中出现的电器元件均与外界的主控制器及市电连接,说明书中提到的外设控制器可为本文提到的电器元件起到控制作用,而且该外设控制器为常规的已知设备。

[0035] 尽管已经示出和描述了本实用新型的实施例,对于本领域的普通技术人员而言,可以理解在不脱离本实用新型的原理和精神的情况下可以对这些实施例进行多种变化、修改、替换和变型,本实用新型的范围由所附权利要求及其等同物限定。

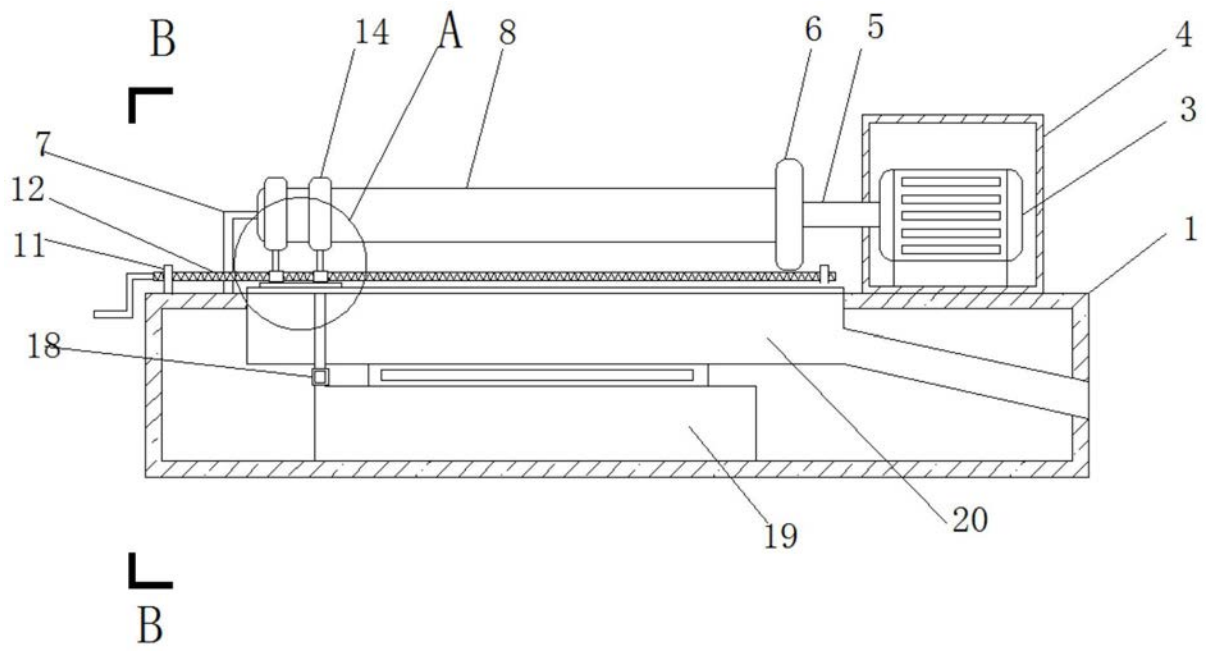


图1

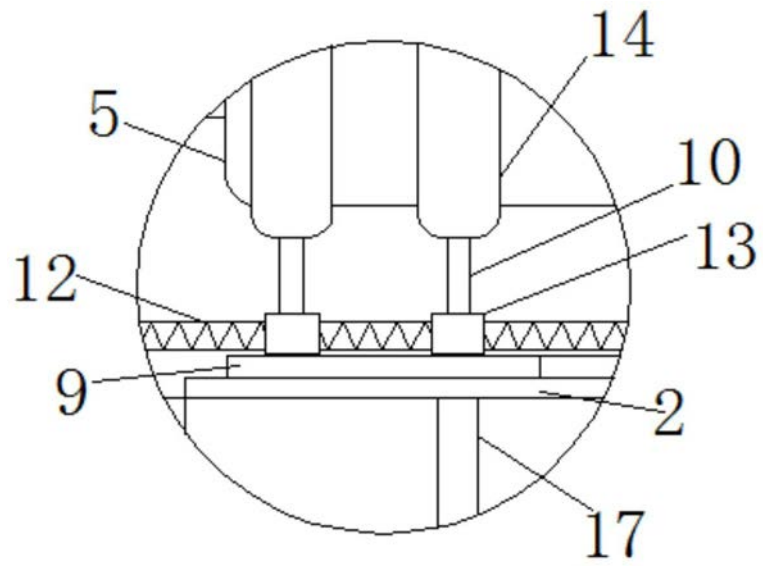


图2

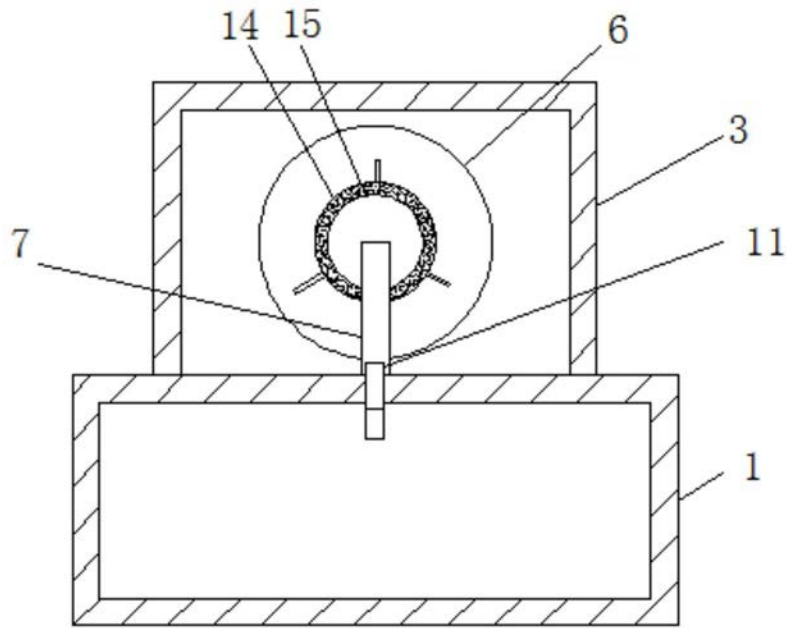


图3

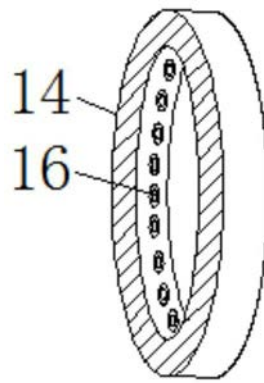


图4

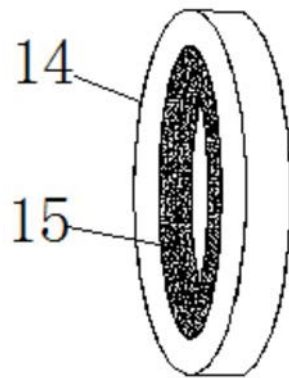


图5

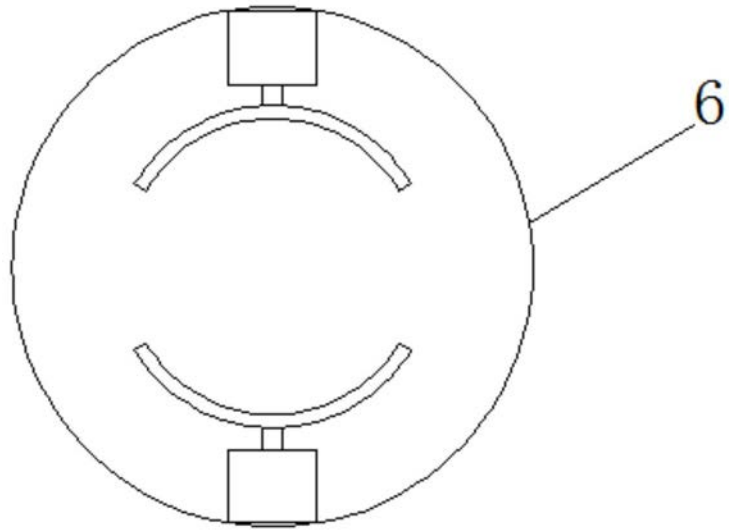


图6