



(12) 实用新型专利

(10) 授权公告号 CN 205291058 U

(45) 授权公告日 2016. 06. 08

(21) 申请号 201521106989. 0

(22) 申请日 2015. 12. 28

(73) 专利权人 石狮市酷瑞电气有限责任公司

地址 362700 福建省泉州市石狮市石湖工业
园海峡两岸科技孵化基地(中试)4楼

(72) 发明人 吴庆瑞

(51) Int. Cl.

B26D 1/15(2006. 01)

B26D 7/06(2006. 01)

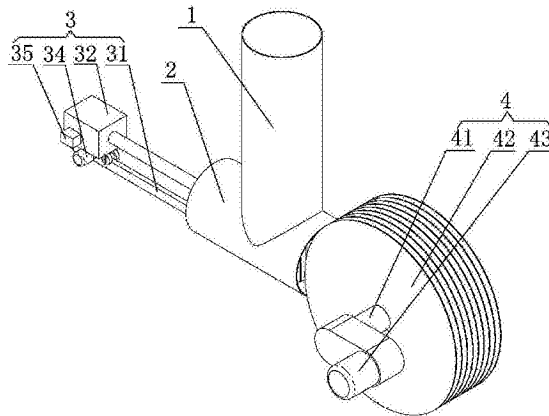
权利要求书1页 说明书2页 附图2页

(54) 实用新型名称

一种变频柠檬切片机

(57) 摘要

本实用新型涉及水果加工设备领域,具体一种变频柠檬切片机,其特征在于:包括竖直的进料管道、与进料管道连通的水平的送料管道、设置于送料管道内的推进器和设置于送料管道的出料口处的切割器,推进器包括设置于送料管道内的轨道、设置于轨道上的行车、设置于行车上的推动块、驱动行车的行进电机和与行进电机相连接的变频器,推动块设有至少两个缺口,所述切割器包括旋转轴、设置于旋转轴上的刮刀和驱动旋转轴转动的旋转电机,所述刮刀与缺口的数量相同,且刮刀的位置与缺口相对。本实用新型提供的变频柠檬切片机能够连续的对柠檬进行切片,且对单个柠檬同时切割成若干份,无需一片一片切割,切片的效率高,生产效率高,具有良好的市场价值。



1. 一种变频柠檬切片机,其特征在于:包括竖直的进料管道、与进料管道连通的水平的送料管道、设置于送料管道内的推进器和设置于送料管道的出料口处的切割器,所述推进器包括设置于送料管道内的轨道、设置于轨道上的行车、设置于行车上的推动块、驱动行车的行进电机和与行进电机相连接的变频器,所述推动块设有至少两个缺口,所述切割器包括旋转轴、设置于旋转轴上的刮刀和驱动旋转轴转动的旋转电机,所述刮刀与缺口的数量相同,且刮刀的位置与缺口相对。

2. 根据权利要求1所述的变频柠檬切片机,其特征在于:所述推动块的缺口的横向长度大于进料管道直径。

3. 根据权利要求1所述的变频柠檬切片机,其特征在于:所述刮刀呈圆形。

4. 根据权利要求1所述的变频柠檬切片机,其特征在于:还包括设置于切割器下方的切片槽。

一种变频柠檬切片机

技术领域

[0001] 本实用新型涉及水果加工设备领域,具体的涉及一种变频柠檬切片机。

背景技术

[0002] 柠檬是世界上最有药用价值的水果之一,它含有丰富的维生素C,具有抗菌、提高免疫力、协助骨胶原生成等多种功效。经常喝柠檬水,可以补充维生素C,更具有美白护肤的功效,为了便于保存,柠檬经常被切片晒干,传动的柠檬切片采用人工切割,生产效率低下。

[0003] 为解决该问题,授权公开号为CN204772733U提供了一种柠檬自动切片装置,包括切片机本体、电机、进料口、控制器和导向装置,导向装置的下方安装有重力传感器,导向装置上方的传送带两侧设置有围挡条,围挡条布置成曲线形的结构,传送带的出料端安装有挡料机构,重力传感器和伸缩气缸通过导线与控制器相连。该柠檬自动切片装置能够实现柠檬的自动切片,但是对单个柠檬一片片切割,切割效率较低。

实用新型内容

[0004] 为克服现有技术中的不足,本实用新型提供一种切割效率高的变频柠檬切片机。

[0005] 为实现上述目的,本实用新型采用的技术方案如下:一种变频柠檬切片机,其特征在于:包括竖直的进料管道、与进料管道连通的水平的送料管道、设置于送料管道内的推进器和设置于送料管道的出料口处的切割器,所述推进器包括设置于送料管道内的轨道、设置于轨道上的行车、设置于行车上的推动块、驱动行车的行进电机和与行进电机相连接的变频器,所述推动块设有至少两个缺口,所述切割器包括旋转轴、设置于旋转轴上的刮刀和驱动旋转轴转动的旋转电机,所述刮刀与缺口的数量相同,且刮刀的位置与缺口相对。

[0006] 进一步的,所述推动块的缺口的横向长度大于进料管道直径。

[0007] 进一步的,所述刮刀呈圆形。

[0008] 进一步的,还包括设置于切割器下方的切片槽。

[0009] 由上述描述可知,本实用新型提供的变频柠檬切片机能够连续的对柠檬进行切片,且对单个柠檬同时切割成若干份,无需一片一片切割,切片的效率高,生产效率高,具有良好的市场价值。

附图说明

[0010] 图1为本实用新型变频柠檬切片机的结构示意图。

[0011] 图2为本实用新型变频柠檬切片机的剖视图。

[0012] 图3为本实用新型变频柠檬切片机的俯视图。

具体实施方式

[0013] 以下通过具体实施方式对本实用新型作进一步的描述。

[0014] 如图1和图3所示,本实用新型所述的变频柠檬切片机包括竖直的进料管道1、与进

料管道1连通的水平的送料管道2、设置于送料管道2内的推进器3、设置于送料管道2的出料口处的切割器4和设置于切割器4下方的切片槽,推进器3包括设置于送料管道2内的轨道31、设置于轨道31上的行车32、设置于行车32上的推动块33、驱动行车32的行进电机34和与行进电机33相连接的变频器35,推动块33设有至少两个缺口331,缺口311的横向长度大于进料管道1的直径,变频器35可调整驱动行车32的行进速度,切割器4包括旋转轴41、设置于旋转轴41上的圆形的刮刀42和驱动旋转轴41转动的旋转电机43,刮刀42与缺口311的数量相同,且刮刀42的位置与缺口311相对。

[0015] 本实用新型所述的变频柠檬切片机的使用方法如下:将柠檬放入进料管道1中,推进器3后退,单个柠檬落入送料管道2内,推动块33推动柠檬往切割器4的刮刀42移动,被切割成片后落入切片槽内。

[0016] 上述仅为本实用新型的若干具体实施方式,但本实用新型的设计构思并不局限于此,凡利用此构思对本实用新型进行非实质性的改动,均应属于侵犯本实用新型保护范围的行为。

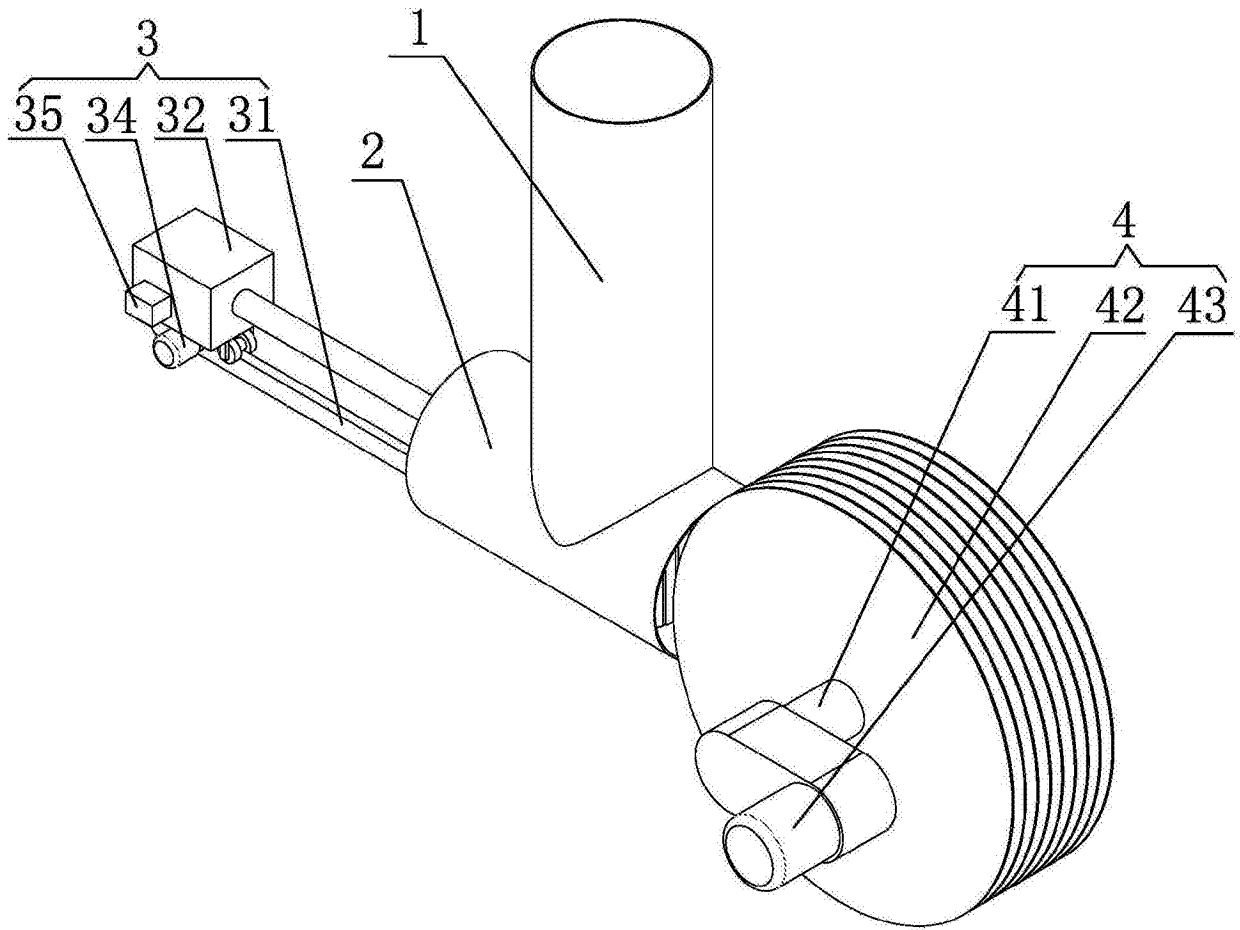


图1

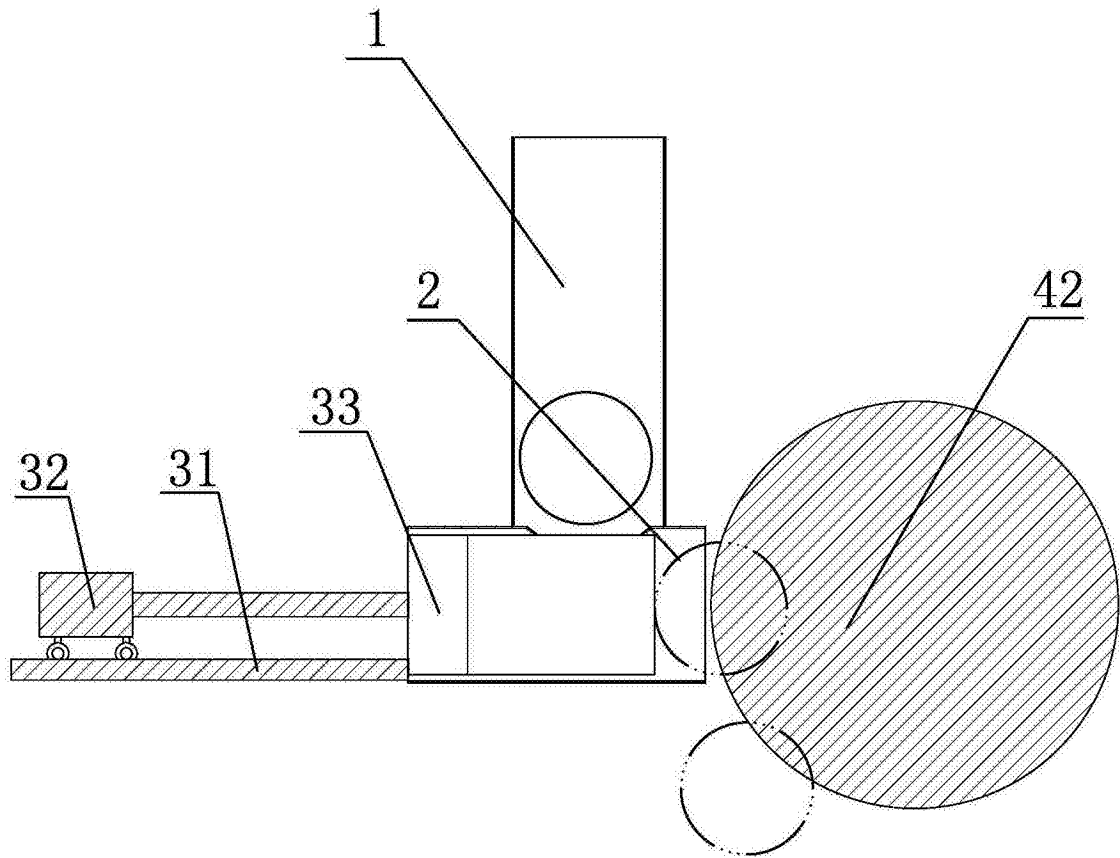


图2

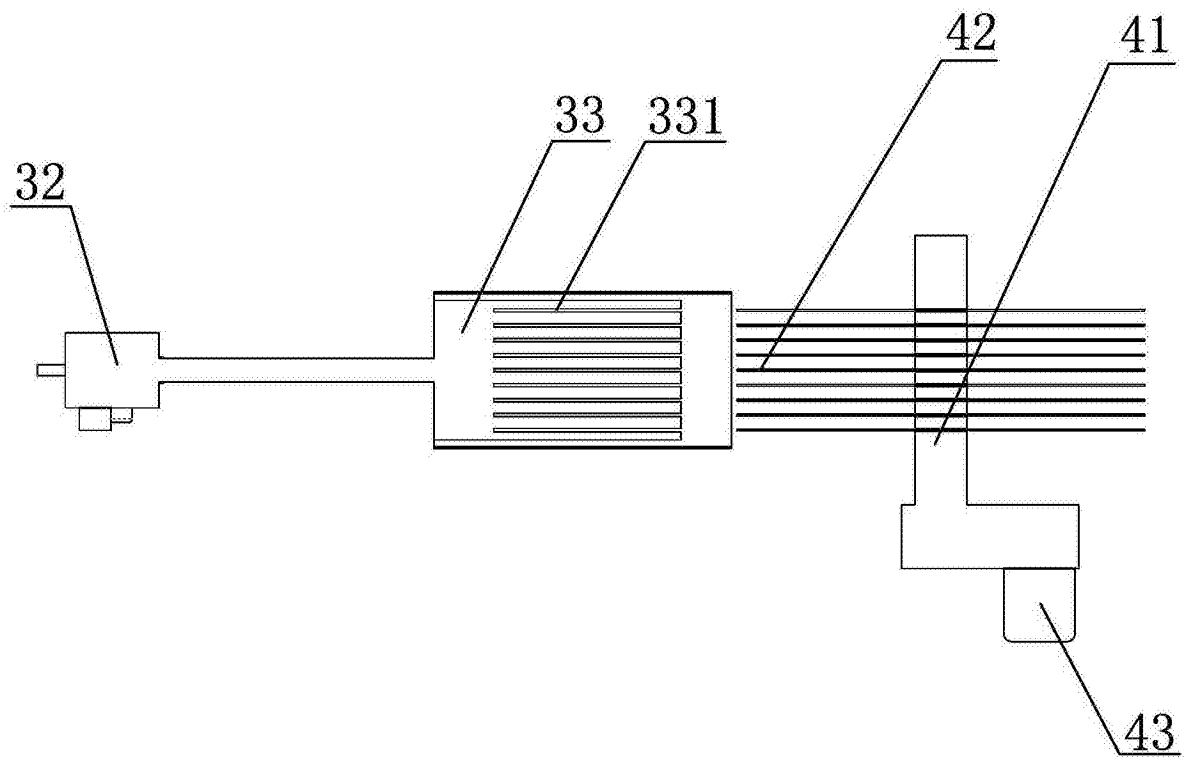


图3