



(12) 发明专利申请

(10) 申请公布号 CN 105365018 A

(43) 申请公布日 2016. 03. 02

(21) 申请号 201510856035. X

(22) 申请日 2015. 11. 30

(71) 申请人 江苏大唐机械有限公司

地址 212021 江苏省镇江市润州区民营开发  
区镇句路以东

(72) 发明人 唐浩 洪伟坚

(51) Int. Cl.

B27L 5/00(2006. 01)

B27G 21/00(2006. 01)

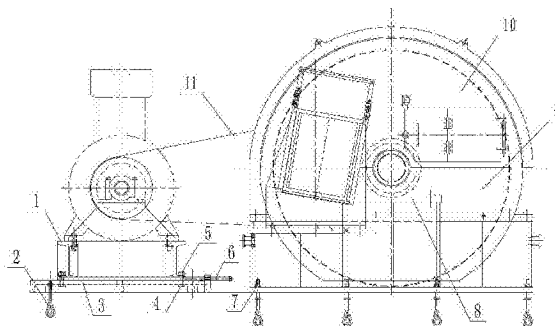
权利要求书1页 说明书3页 附图2页

(54) 发明名称

一种盘式削片机

(57) 摘要

本发明公开了一种盘式削片机, 主要内容为: 所述电机安装在电机安装座上, 电机安装座安装在底座上, 调节螺杆安装在底座侧面上螺纹孔里, 底座安装在地基上, 主动轴安装在左后轴承座和左前轴承座上, 电机输出轴通过联轴器与主动轴连接, 主动带轮安装在主动轴上, 机座安装在地基上, 从动轴安装在右前轴承座和右后轴承座上, 从动带轮安装在从动轴上, 皮带安装在主动带轮和从动带轮上, 刀盘安装在从动轴上, 刀盘下罩壳安装在机座上, 刀盘上罩壳底端安装在刀盘下罩壳的顶面上, 喂料口设置在刀盘上罩壳和刀盘下罩壳的右侧且斜向下。



1. 一种盘式削片机, 其特征在于: 包括电机安装座、地脚螺栓、底座、螺钉、螺母、调节螺杆、垫圈、机座、刀盘下罩壳、刀盘上罩壳、皮带罩壳、主动带轮、右前轴承座、右后轴承座、从动带轮、皮带、电机、联轴器、左后轴承座、主动轴、左前轴承座、从动轴、喂料口、刀盘和普通平键; 所述电机通过螺钉、垫圈和螺母固定安装在电机安装座上, 所述底座上设有腰形孔, 所述电机安装座通过螺钉、垫圈和螺母安装在底座上, 所述调节螺杆安装在底座侧面上螺纹孔里且其尾部顶在电机安装座的右侧面上, 所述底座通过地脚螺栓和螺母固定安装在地基上, 所述主动轴通过轴承安装在左后轴承座和左前轴承座上, 所述左后轴承座和左前轴承座都固定安装在底座上, 所述电机输出轴通过联轴器与主动轴连接, 所述主动带轮通过普通平键固定安装在主动轴上, 所述机座通过地脚螺栓和螺母固定安装在地基上, 所述从动轴通过轴承安装在右前轴承座和右后轴承座上, 所述右前轴承座和右后轴承座固定安装在机座上, 所述从动带轮通过普通平键固定安装在从动轴上, 所述皮带安装在主动带轮和从动带轮上, 所述皮带外罩有皮带罩壳, 所述刀盘通过普通平键固定安装在从动轴上, 所述刀盘下罩壳固定安装在机座上, 所述刀盘上罩壳底端通过螺钉、垫片和螺母固定安装在刀盘下罩壳的顶面上, 所述喂料口设置在刀盘上罩壳和刀盘下罩壳的右侧且斜向下。

2. 如权利要求 1 所述的一种盘式削片机, 其特征在于: 所述主动带轮前端和后端都通过挡圈固定, 挡圈通过紧定螺钉固定安装在主动轴上。

3. 如权利要求 1 所述的一种盘式削片机, 其特征在于: 所述从动带轮前端和后端都通过挡圈固定, 挡圈通过紧定螺钉固定安装在从动轴上。

4. 如权利要求 1 所述的一种盘式削片机, 其特征在于: 所述底座左侧面上安装有一个调节螺杆, 底座右侧面上安装有三个调节螺杆。

5. 如权利要求 1 所述的一种盘式削片机, 其特征在于: 所述底刀盘位于刀盘上罩壳和刀盘下罩壳内。

## 一种盘式削片机

### 技术领域

[0001] 本发明涉及一种木材加工设备技术领域,具体地说,特别涉及一种盘式削片机。

### 背景技术

[0002] 削片机也叫木材切片机,属于木材加工系列设备之一,其广泛应用于纺织、造纸、制浆、人造板等行业生产过程中的备料工段。削片机按机械结构可分为鼓式削片机和盘式削片机两类,其工作原理为,木料由进料装置送入,当木料接触到飞刀时,随着刀盘的高速旋转进行切削,所切削的木片由刀盘上的风叶所产生的高速气流送出。

[0003] 从一般的削片机使用情况来看,目前的削片机存在木片质量不稳定的问题,主要表现为出现超大片或碎小片的比例较高,木片长度不可调,合格率低。而且现有设备喂料方式为水平喂料,机器振动大,噪音大,需加辅助喂料装置,刀具固定不容易调节,更换成本大,而且带轮张紧结构复杂,调节困难,

### 发明内容

[0004] 本发明所要解决的技术问题在于针对上述现有技术中的不足,提供一种盘式削片机,其结构紧凑,简单,运作平稳,无需加辅助喂料装置,加工效率高。

[0005] 本发明解决其技术问题所采用的技术方案是:一种盘式削片机,包括电机安装座、地脚螺栓、底座、螺钉、螺母、调节螺杆、垫圈、机座、刀盘下罩壳、刀盘上罩壳、皮带罩壳、主动带轮、右前轴承座、右后轴承座、从动带轮、皮带、电机、联轴器、左后轴承座、主动轴、左前轴承座、从动轴、喂料口、刀盘和普通平键;所述电机通过螺钉、垫圈和螺母固定安装在电机安装座上,所述底座上设有腰形孔,所述电机安装座通过螺钉、垫圈和螺母安装在底座上,所述调节螺杆安装在底座侧面上螺纹孔里且其尾部顶在电机安装座的右侧面上,所述底座通过地脚螺栓和螺母固定安装在地基上,所述主动轴通过轴承安装在左后轴承座和左前轴承座上,所述左后轴承座和左前轴承座都固定安装在底座上,所述电机输出轴通过联轴器与主动轴连接,所述主动带轮通过普通平键固定安装在主动轴上,所述机座通过地脚螺栓和螺母固定安装在地基上,所述从动轴通过轴承安装在右前轴承座和右后轴承座上,所述右前轴承座和右后轴承座固定安装在机座上,所述从动带轮通过普通平键固定安装在从动轴上,所述皮带安装在主动带轮和从动带轮上,所述皮带外罩有皮带罩壳,所述刀盘通过普通平键固定安装在从动轴上,所述刀盘下罩壳固定安装在机座上,所述刀盘上罩壳底端通过螺钉、垫片和螺母固定安装在刀盘下罩壳的顶面上,所述喂料口设置在刀盘上罩壳和刀盘下罩壳的右侧且斜向下。

[0006] 作为优选,所述主动带轮前端和后端都通过挡圈固定,挡圈通过紧定螺钉固定安装在主动轴上。

[0007] 作为优选,所述从动带轮前端和后端都通过挡圈固定,挡圈通过紧定螺钉固定安装在从动轴上。

[0008] 作为优选,所述底座左侧面上安装有一个调节螺杆,底座右侧面上安装有三个调

节螺杆。

[0009] 作为优选,所述底刀盘位于刀盘上罩壳和刀盘下罩壳内。

[0010] 本发明与现有技术相比具有以下优点: :结构紧凑,简单,运作平稳,无需加辅助喂料装置;刀盘密封在刀盘下罩壳和刀盘上罩壳内,增加了操作的安全性,提高了刀具的使用效率和寿命。

## 附图说明

[0011] 图 1 为本发明的一种具体实施方式的结构主视图;

[0012] 图 2 为本发明的一种具体实施方式的结构俯视图;

[0013] 图 3 为本发明的一种具体实施方式的结构左视图

[0014] 图 4 为本发明 A 向结构示意图。

[0015] 附图标记说明:

[0016] 1-电机安装座,2-地脚螺栓,3-底座,4-螺钉,5-螺母,6-调节螺杆,7-垫圈,8-机座,9-刀盘下罩壳,10-刀盘上罩壳,11-皮带罩壳,12-主动带轮,13-右前轴承座,14-右后轴承座,15-从动带轮,16-皮带,17-电机,18-联轴器,19-左后轴承座,20-主动轴,21-左前轴承座,22-从动轴,23-喂料口,24-刀盘,25-普通平键。

## 具体实施方式

[0017] 下面结合附图及实施例描述本发明具体实施方式:

[0018] 实施例,如图 1、图 2、图 3 和图 4 所示,一种盘式削片机,包括电机安装座 1、地脚螺栓 2、底座 3、螺钉 4、螺母 5、调节螺杆 6、垫圈 7、机座 8、刀盘下罩壳 9、刀盘上罩壳 10、皮带罩壳 11、主动带轮 12、右前轴承座 13、右后轴承座 14、从动带轮 15、皮带 16、电机 17、联轴器 18、左后轴承座 19、主动轴 20、左前轴承座 21、从动轴 22、喂料口 23、刀盘 24 和普通平键 25;所述电机 17 通过螺钉 4、垫圈 7 和螺母 5 固定安装在电机安装座 1 上,所述底座 3 上设有腰形孔,所述电机安装座 1 通过螺钉 4、垫圈 7 和螺母 5 安装在底座 3 上,所述调节螺杆 6 安装在底座 3 侧面上螺纹孔里且其尾部顶在电机安装座 1 的右侧面上,所述底座 3 通过地脚螺栓 2 和螺母 5 固定安装在地基上,所述主动轴 20 通过轴承安装在左后轴承座 19 和左前轴承座 21 上,所述左后轴承座 19 和左前轴承座 21 都固定安装在底座 3 上,所述电机 17 输出轴通过联轴器 18 与主动轴 20 连接,所述主动带轮 12 通过普通平键 25 固定安装在主动轴 20 上,所述机座 8 通过地脚螺栓 2 和螺母 5 固定安装在地基上,所述从动轴 22 通过轴承安装在右前轴承座 13 和右后轴承座 14 上,所述右前轴承座 13 和右后轴承座 14 固定安装在机座 8 上,所述从动带轮 15 通过普通平键 25 固定安装在从动轴 22 上,所述皮带 16 安装在主动带轮 20 和从动带轮 15 上,所述皮带 16 外罩有皮带罩壳 11,所述刀盘 24 通过普通平键 25 固定安装在从动轴 22 上,所述刀盘下罩壳 9 固定安装在机座 8 上,所述刀盘上罩壳 10 底端通过螺钉 4、垫片 7 和螺母 5 固定安装在刀盘下罩壳 9 的顶面上,所述喂料口 23 设置在刀盘上罩壳 10 和刀盘下罩壳 9 的右侧且斜向下。

[0019] 优选的,所述主动带轮 12 前端和后端都通过挡圈固定,挡圈通过紧定螺钉固定安装在主动轴 20 上。

[0020] 优选的,所述从动带轮 15 前端和后端都通过挡圈固定,挡圈通过紧定螺钉固定安

装在从动轴 22 上。

[0021] 优选的,所述底座 3 左侧面上安装有一个调节螺杆,底座 3 右侧面上安装有三个调节螺杆。

[0022] 上面结合附图对本发明优选实施方式作了详细说明,但是本发明不限于上述实施方式,在本领域普通技术人员所具备的知识范围内,还可以在不脱离本发明宗旨的前提下做出各种变化。

[0023] 不脱离本发明的构思和范围可以做出许多其他改变和改型。应当理解,本发明不限于特定的实施方式,本发明的范围由所附权利要求限定。

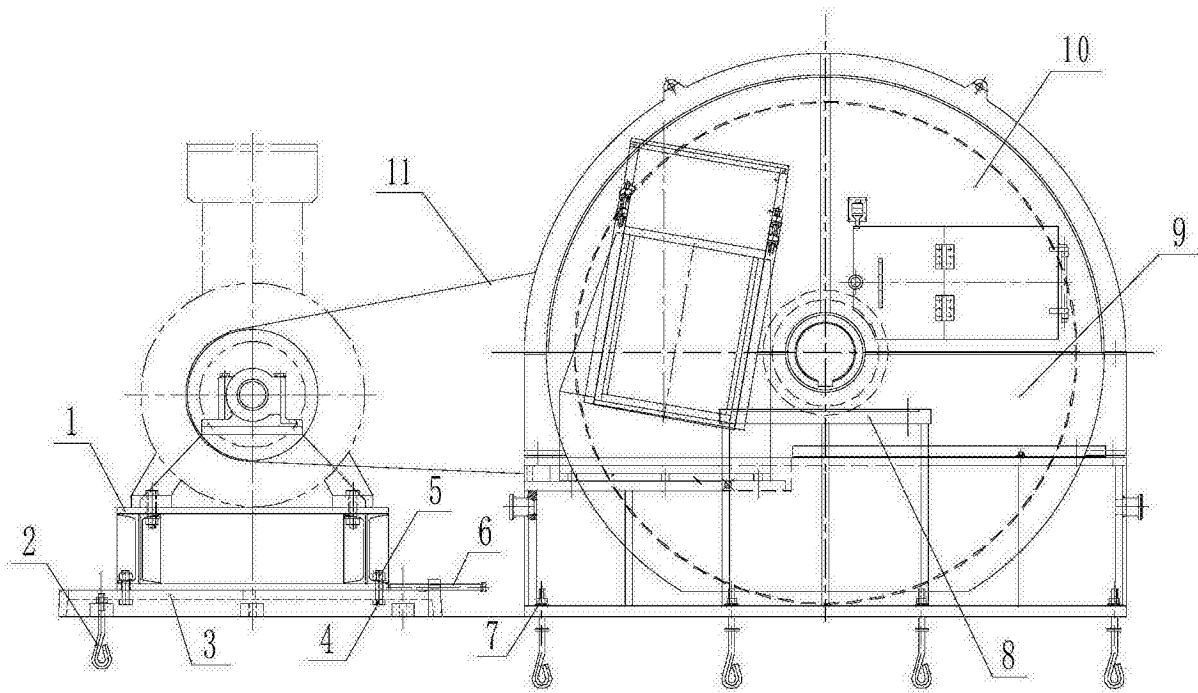


图 1

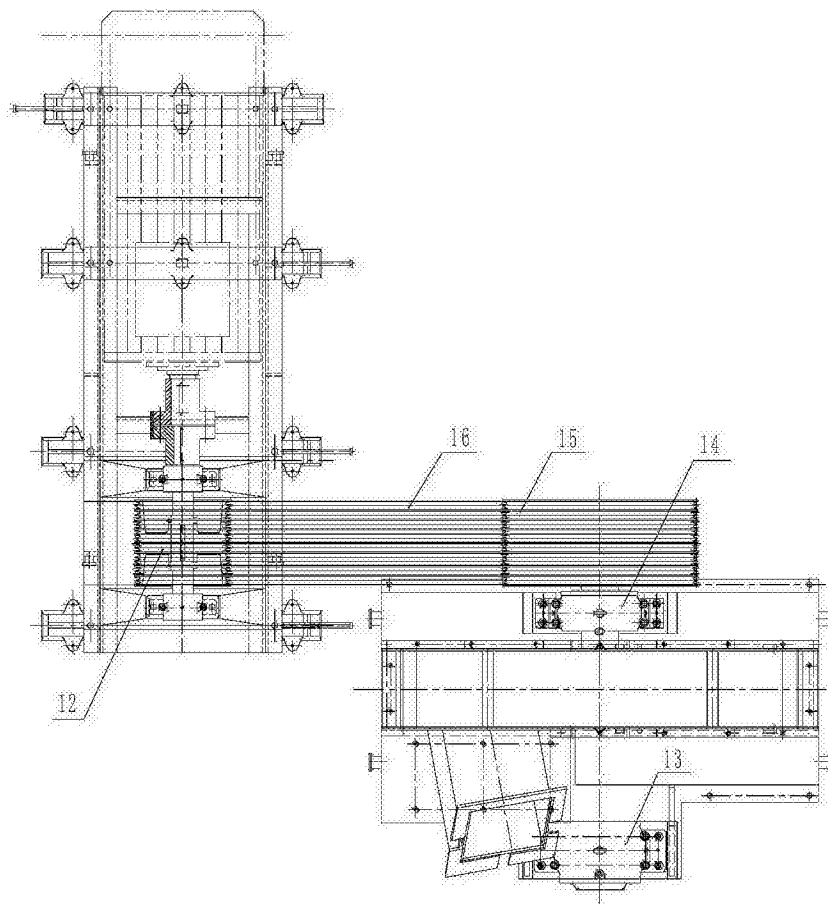


图 2

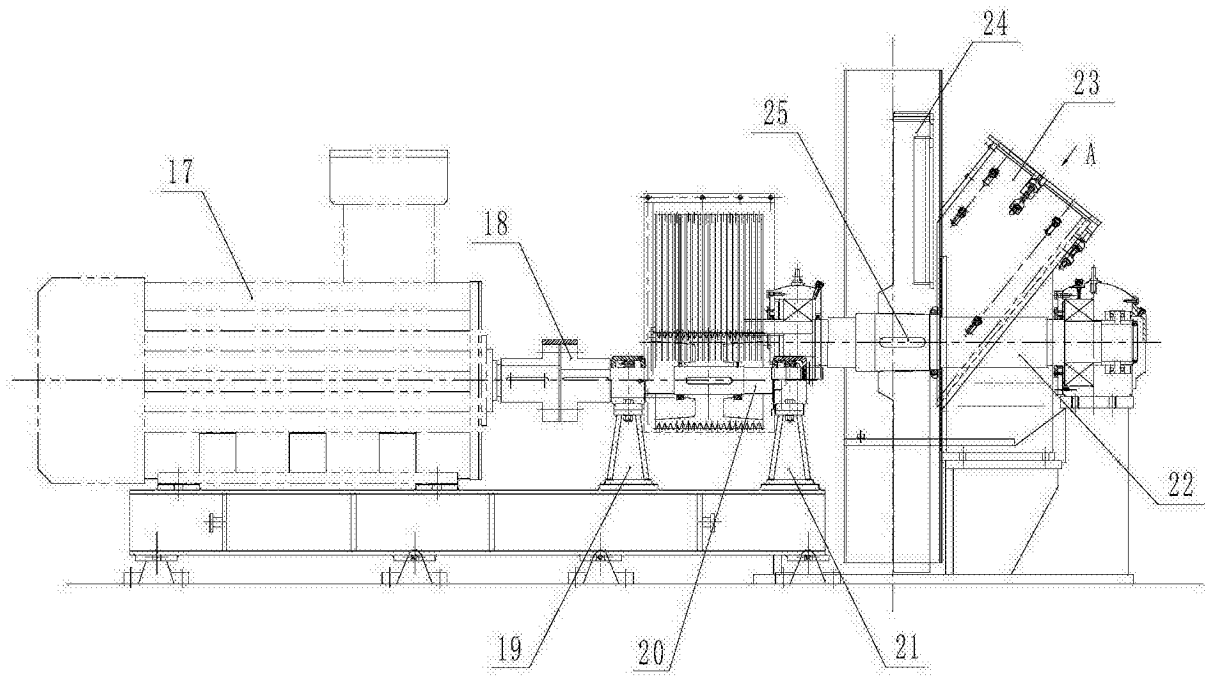


图 3

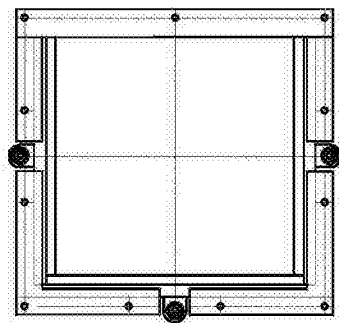


图 4