



(12) 实用新型专利

(10) 授权公告号 CN 204315114 U

(45) 授权公告日 2015. 05. 06

(21) 申请号 201420792551. 1

(22) 申请日 2014. 12. 16

(73) 专利权人 齐齐哈尔中和教育咨询服务有限  
公司

地址 161005 黑龙江省齐齐哈尔市龙沙区民  
意路 2 号

(72) 发明人 姜云霞 张庆祥 周国权 徐恒宇  
韩英杰 荀世界 徐明达

(74) 专利代理机构 哈尔滨龙科专利代理有限公  
司 23206

代理人 高媛

(51) Int. Cl.

G09B 5/02(2006. 01)

B43L 1/04(2006. 01)

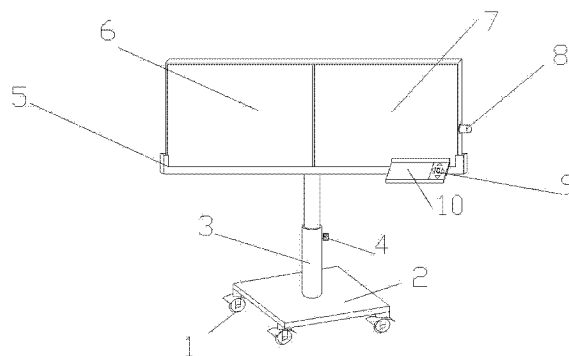
权利要求书1页 说明书2页 附图2页

(54) 实用新型名称

一种中文教学用的多媒体装置

(57) 摘要

本实用新型公开了一种中文教学用的多媒体装置,包括万向轮、底座、支柱、固定栓、固定槽、显示屏、黑板、写字笔、控制板、写字板、电线插头、USB 数据口,与现有技术相比,本实用新型的有益效果是该新型一种中文教学用的多媒体装置设计合理,可以极大的提高中文教学课堂中教师的教学质量以及学生的学习效率,采用移动设计充分增加其实用性,可用于任何场地。



1. 一种中文教学用的多媒体装置,包括万向轮(1)、底座(2)、支柱(3)、固定栓(4)、固定槽(5)、显示屏(6)、黑板(7)、写字笔(8)、控制板(9)、写字板(10)、电线插头(11)、USB数据口(12),其特征在于:底座(2)下方设有四个万向轮(1),其四个万向轮(1)分别位于底座(2)四直角处;所述支柱(3)底部固定于底座(1)顶面中心处,支柱(3)上端与固定槽(5)中部固定连接;所述固定槽(5)固定一显示屏(6)与黑板(7)连为一体的展示板;所述黑板(7)右下方内设一控制装置,其控制装置可完美的嵌入黑板内,黑板(7)右侧面设有一孔洞,其孔洞内设一写字笔(8),黑板(7)背面设有电线插头(11)。

2. 根据权利要求1所述的一种中文教学用的多媒体装置,其特征在于:所述的支柱(3)采用可伸缩设计,其支柱(3)中部设有一固定栓(4)。

3. 根据权利要求1所述的一种中文教学用的多媒体装置,其特征在于:所述的显示屏(6)背面下方设有一USB数据口(12)。

4. 根据权利要求1所述的一种中文教学用的多媒体装置,其特征在于:所述的显示屏(6)位于展示板左边。

5. 根据权利要求1所述的一种中文教学用的多媒体装置,其特征在于:该控制装置最外侧材料与黑板材料相同,其控制装置包括控制板(9)与写字板(10),所述的控制板(9)设有五个控制按钮。

## 一种中文教学用的多媒体装置

### 技术领域

[0001] 本实用新型涉及一种教学使用的机械装置,尤其是一种中文教学用的多媒体装置。

### 背景技术

[0002] 中文(Chinese),指汉语和汉字,即既包括书写体系,也包括发音体系。中文的使用人数在 17 亿以上,范围包括中国(大陆和港澳台)、新加坡、马来西亚、日本、北朝鲜、韩国、印度尼西亚、泰国、越南、柬埔寨、缅甸以及世界各地的华人社区,是世界上使用人数最多的语言,但是中文学习却是不易的,由于中文字体繁多,多音多种,所以在中文教学时也存在极大的困难,由于中文书写速度慢,所以在课堂上在黑板上用粉笔书写是及其浪费时间的,而且由于中文学习非常困难,传统的教学无法引起学生的兴趣,影响学生学习。

### 实用新型内容

[0003] 本实用新型的目的在于提供一种中文教学用的多媒体装置,以解决上述背景技术中提出的问题。

[0004] 本实用新型的目的在于通过下述技术方案予以实现:一种中文教学用的多媒体装置,包括万向轮、底座、支柱、固定栓、固定槽、显示屏、黑板、写字笔、控制板、写字板、电线插头、USB 数据口,所述底座下方设有四个万向轮,其四个万向轮分别位于底座四直角处;所述支柱底部固定于底座顶面中心处,支柱上端与固定槽中部固定连接;所述固定槽固定一显示屏与黑板连为一体的展示板;所述黑板右下方内设一控制装置,其控制装置可完美的嵌入黑板内,黑板右侧面设有一孔洞,其孔洞内设一写字笔,黑板背面设有电线插头。

[0005] 进一步的,所述的支柱采用可伸缩设计,其支柱中部设有一固定栓。

[0006] 进一步的,所述的显示屏背面下方设有一 USB 数据口。

[0007] 进一步的,所述的显示屏位于展示板左边。

[0008] 进一步的,控制装置最外侧材料与黑板材料相同,其控制装置包括控制板与写字板,所述的控制板设有五个控制按钮。

[0009] 与现有技术相比,本实用新型的有益效果是该新型一种中文教学用的多媒体装置设计合理,可以极大的提高中文教学课堂中教师的教学质量以及学生的学习效率,采用移动设计充分增加其实用性,可用于任何场地。

### 附图说明

[0010] 图 1 是本实用新型整体效果图;

[0011] 图 2 是本实用新型展示板的背面图;

[0012] 图中:1、万向轮,2、底座,3、支柱,4、固定栓,5、固定槽,6、显示屏,7、黑板,8、写字笔,9、控制板,10、写字板,11、电线插头,12、USB 数据口。

## 具体实施方式

[0013] 下面将结合本实用新型实施例中的附图,对本实用新型实施例中的技术方案进行清楚、完整地描述,显然,所描述的实施例仅仅是本实用新型一部分实施例,而不是全部的实施例,基于本实用新型中的实施例,本领域普通技术人员在没有做出创造性劳动前提下所获得的所有其他实施例,都属于本实用新型保护的范围。

[0014] 如图1~2所示,本实用新型公开了一种中文教学用的多媒体装置,包括万向轮1、底座2、支柱3、固定栓4、固定槽5、显示屏6、黑板7、写字笔8、控制板9、写字板10、电线插头11、USB数据口12,其特征在于:所述底座2下方设有四个万向轮1,其四个万向轮1分别位于底座2四直角处,利用万向轮1可实现该装置的自由移动,极大的提高了该装置的灵活性;所述支柱3底部固定于底座1顶面中心处,支柱3上端与固定槽5中部固定连接;所述固定槽5固定一显示屏6与黑板7连为一体的展示板,使上方的展示板更加稳固,从而确保展示板的安全;所述黑板7右下方内设一控制装置,其控制装置可完美的嵌入黑板内,黑板7右侧面设有一孔洞,其孔洞内设一写字笔8,黑板7背面设有电线插头11;所述的支柱3采用可伸缩设计,其支柱3中部设有一固定栓4,伸缩设置便于移动和更好的教学,固定栓4用于限制伸缩支柱3的高度,同时也起到固定作用;所述的显示屏6背面下方设有一USB数据口12,该USB数据口12可连接U盘、电脑和手机等,通过控制板9的作用可打开U盘上的幻灯片以及各种文档;所述的显示屏6位于展示板左边可防止在操作该装置时,由于身体阻挡,影响教学;该控制装置最外侧材料与黑板材料相同,其控制装置包括控制板9与写字板10,所述的控制板9设有五个控制按钮,在不使用显示屏6时,可将控制装置按入黑板7内,由于外设材料与黑板7相同,从而不影响黑板的使用,抽出黑板7右侧面的写字笔8可在写在板上书写,可在显示屏上显示,可以极大的减少课堂中教师书写用的时间,五个控制按钮可自由控制显示屏的显示。

[0015] 对于本领域技术人员而言,显然本实用新型不限于上述示范性实施例的细节,而且在不背离本实用新型的精神或基本特征的情况下,能够以其他的具体形式实现本实用新型。因此,无论从哪一点来看,均应将实施例看作是示范性的,而且是非限制性的,本实用新型的范围由所附权利要求而不是上述说明限定,因此旨在将落在权利要求的等同要件的含义和范围内的所有变化囊括在本实用新型内。不应将权利要求中的任何附图标记视为限制所涉及的权利要求。

[0016] 此外,应当理解,虽然本说明书按照实施方式加以描述,但并非每个实施方式仅包含一个独立的技术方案,说明书的这种叙述方式仅仅是为清楚起见,本领域技术人员应当将说明书作为一个整体,各实施例中的技术方案也可以经适当组合,形成本领域技术人员可以理解的其他实施方式。

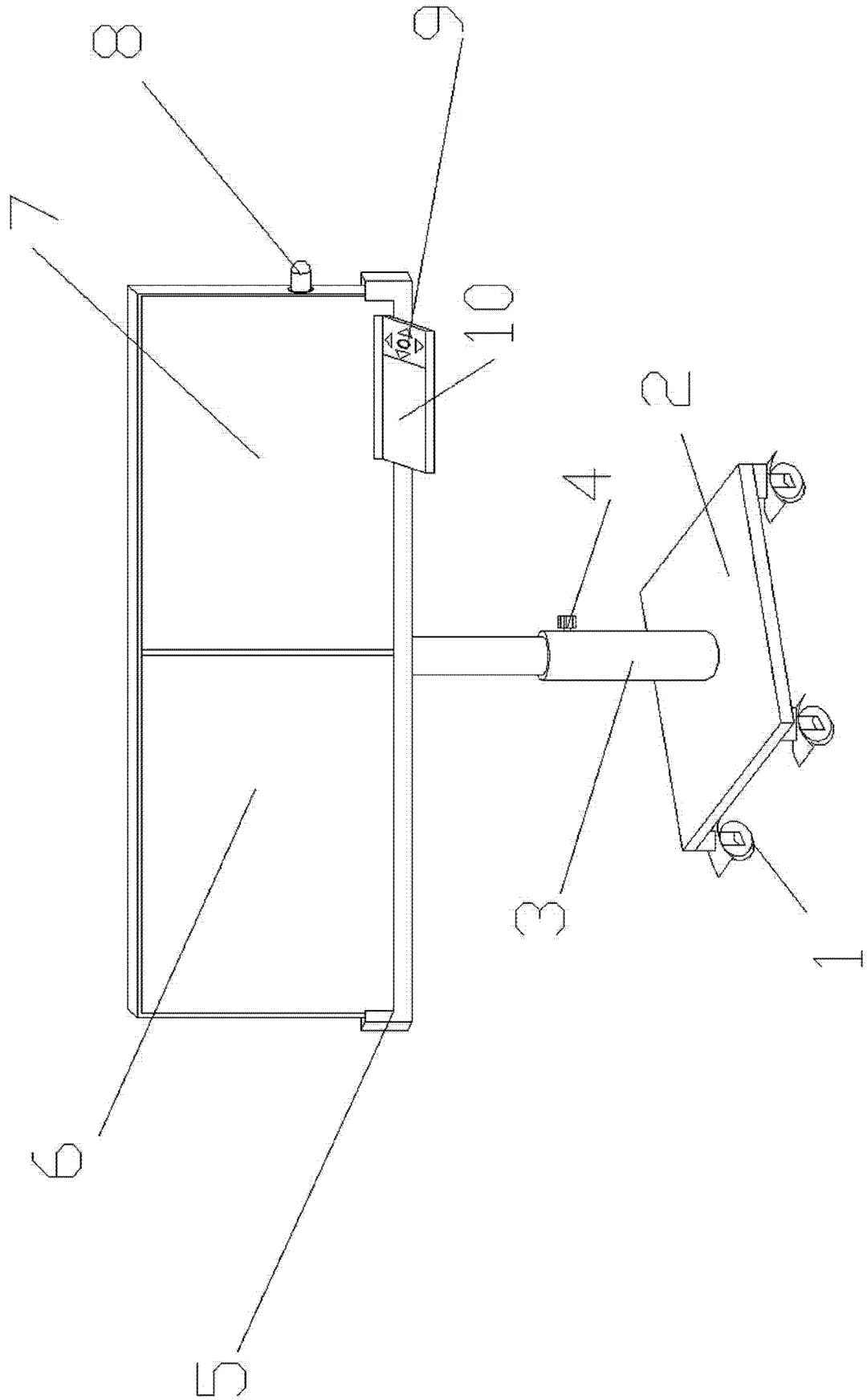


图 1

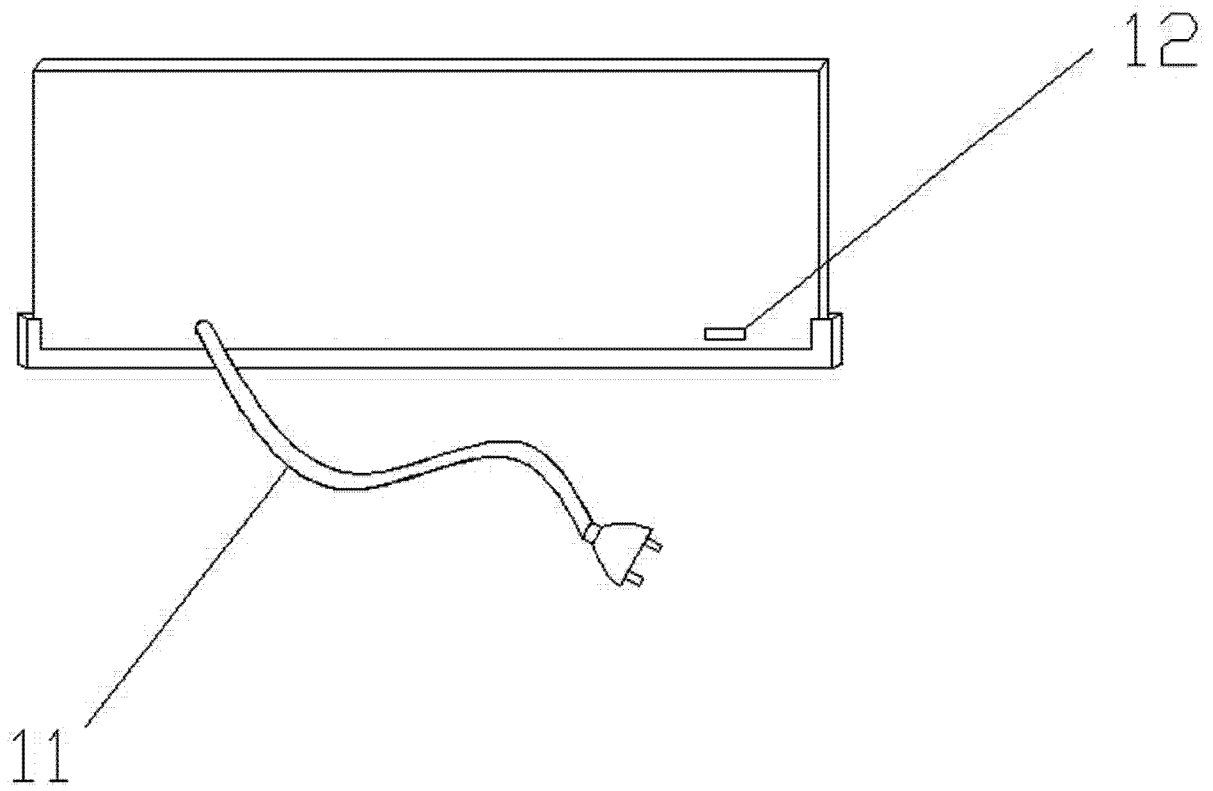


图 2