



(12) 实用新型专利

(10) 授权公告号 CN 203467951 U

(45) 授权公告日 2014. 03. 12

(21) 申请号 201320631922. 3

(22) 申请日 2013. 10. 14

(73) 专利权人 黑龙江农垦职业学院

地址 150025 黑龙江省哈尔滨市利民开发区  
学院路 3 号

专利权人 率金飞

戈娇

王秀丽

(72) 发明人 率金飞 戈娇 王秀丽

(51) Int. Cl.

A47B 19/10 (2006. 01)

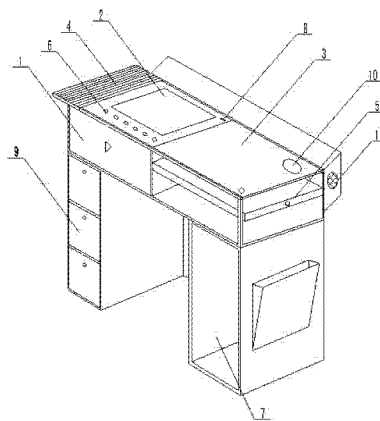
权利要求书1页 说明书2页 附图1页

(54) 实用新型名称

传统授课与多媒体授课相结合的政治讲台

(57) 摘要

传统授课与多媒体授课相结合的政治讲台，它涉及一种政治讲台。本实用新型为了解决现有教学讲台因多媒体教学或传统教学都不在讲台正中间位置，给教师的授课带来了不便的问题。本实用新型的多个抽屉由上至下依次设置在桌体的左侧下端，教具放置柜设置在桌体的右侧下端，可折叠式拉帘、多媒体触摸式屏和传统讲台台面由左至右依次可滑动设置在桌体上，多个控制按键并列设置在多媒体触摸式屏下方的桌体上，USB 接口设置在多媒体触摸式屏上方的桌体上，教具演示板可抽拉设置在传统讲台台面下方的桌体上。本实用新型适用于思想政治授课过程中。



1. 一种传统授课与多媒体授课相结合的政治讲台,它包括桌体(1),其特征在于:所述政治讲台还包括多媒体触摸式屏(2)、传统讲台台面(3)、可折叠式拉帘(4)、教具演示板(5)、多个控制按键(6)、教具放置柜(7)、USB 接口(8)和多个抽屉(9),多个抽屉(9)由上至下依次设置在桌体(1)的左侧下端,教具放置柜(7)设置在桌体(1)的右侧下端,可折叠式拉帘(4)、多媒体触摸式屏(2)和传统讲台台面(3)由左至右依次可滑动设置在桌体(1)上,多个控制按键(6)并列设置在多媒体触摸式屏(2)下方的桌体(1)上,USB 接口(8)设置在多媒体触摸式屏(2)上方的桌体(1)上,教具演示板(5)可抽拉设置在传统讲台台面(3)下方的桌体(1)上。

2. 根据权利要求1所述的传统授课与多媒体授课相结合的政治讲台,其特征在于:所述传统讲台台面(3)的右上端面上设有水杯放置槽(10)。

3. 根据权利要求2所述的传统授课与多媒体授课相结合的政治讲台,其特征在于:所述政治讲台还包括两个扩音器(11),两个扩音器(11)分别设置在桌体(1)的前端。

## 传统授课与多媒体授课相结合的政治讲台

### 技术领域

[0001] 本实用新型涉及一种政治讲台,具体涉及一种传统授课与多媒体授课相结合的政治讲台,属于教学用具领域。

### 背景技术

[0002] 每所高校的每门学科都有众多教师,尤其是政治学科,来满足日益增多的学生授课需求,这些教师中通常是老、中、青的结合,对于老教师来讲,比较习惯采用教案进行授课,而对于中青年教师,则习惯采用多媒体的方式进行授课,目前的高效教学设备的配置中,如若一个教室配备一个讲台和一个多媒体讲台,则显得拥挤和不简洁,而且还浪费空间资源和教学成本。公告号为 CN202858374U 的专利中公开了一种集多媒体教学和传统教学为一体的教学讲台,但在实际使用过程中,因多媒体教学或传统教学都不在讲台正中间位置,给教师的授课带来了不便。

### 实用新型内容

[0003] 本实用新型的目的是为了解决现有教学讲台因多媒体教学或传统教学都不在讲台正中间位置,给教师的授课带来了不便的问题,进而提供一种传统授课与多媒体授课相结合的政治讲台。

[0004] 本实用新型的技术方案是:传统授课与多媒体授课相结合的政治讲台包括桌体,所述政治讲台还包括多媒体触摸式屏、传统讲台台面、可折叠式拉帘、教具演示板、多个控制按键、教具放置柜、USB 接口和多个抽屉,多个抽屉由上至下依次设置在桌体的左侧下端,教具放置柜设置在桌体的右侧下端,可折叠式拉帘、多媒体触摸式屏和传统讲台台面由左至右依次可滑动设置在桌体上,多个控制按键并列设置在多媒体触摸式屏下方的桌体上,USB 接口设置在多媒体触摸式屏上方的桌体上,教具演示板可抽拉设置在传统讲台台面下方的桌体上。

[0005] 所述传统讲台台面的右上端面上设有水杯放置槽。

[0006] 所述政治讲台还包括两个扩音器,两个扩音器分别设置在桌体的前端。

[0007] 本实用新型与现有技术相比具有以下效果:

[0008] 1. 本实用新型的多媒体触摸式屏和传统讲台台面能够在桌体上滑动,使得多媒体触摸式屏或传统讲台台面都能停留在讲台的正中间位置,给教师的授课带来极大的方便。

[0009] 2. 本实用新型的可折叠式拉帘还能够遮盖多媒体触摸式屏,有效的防止了多媒体触摸式屏被损坏。

[0010] 3. 本实用新型的教具放置柜能够放置政治教师授课用的挂图等教具,有效的避免了教师将教具放置到桌面上,影响学生视线的问题。

[0011] 4. 本实用新型的教具演示板为教师演示教具提供了合适的空间,同时,教师还可以放置一些其他物品,给教师带来了方便。

[0012] 5. 本实用新型结构简单,生产制造容易,便于在思想政治授课中大范围推广。

## 附图说明

[0013] 图 1 是本实用新型的整体结构示意图。

[0014] 其中 1、桌体,2、多媒体触摸式屏,3、传统讲台台面,4、可折叠式拉帘,5、教具演示板,6、多个控制按键,7、教具放置柜,8、USB 接口,9、多个抽屉,10、水杯放置槽,11、扩音器。

## 具体实施方式

[0015] 具体实施方式一:结合图 1 说明本实施方式,本实施方式包括桌体 1,所述政治讲台还包括多媒体触摸式屏 2、传统讲台台面 3、可折叠式拉帘 4、教具演示板 5、多个控制按键 6、教具放置柜 7、USB 接口 8 和多个抽屉 9,多个抽屉 9 由上至下依次设置在桌体 1 的左侧下端,教具放置柜 7 设置在桌体 1 的右侧下端,可折叠式拉帘 4、多媒体触摸式屏 2 和传统讲台台面 3 由左至右依次可滑动设置在桌体 1 上,多个控制按键 6 并列设置在多媒体触摸式屏 2 下方的桌体 1 上,USB 接口 8 设置在多媒体触摸式屏 2 上方的桌体 1 上,教具演示板 5 可抽拉设置在传统讲台台面 3 下方的桌体 1 上。

[0016] 作为优选方式,本实施方式的传统讲台台面 3 的右上端面上设有水杯放置槽 10。便于教师口干舌燥时喝水,而且水杯不会碰倒。

[0017] 作为优选方式,本实施方式的政治讲台还包括两个扩音器 11,两个扩音器 11 分别设置在桌体 1 的前端。如此设置,避免了由于扩音器通常设置在黑板上,而教师在翻阅书本讲课时,讲课音量小的问题。

[0018] 本实用新型未经描述的技术特征是可以通过或采用现有技术实现的,在此不在累述。

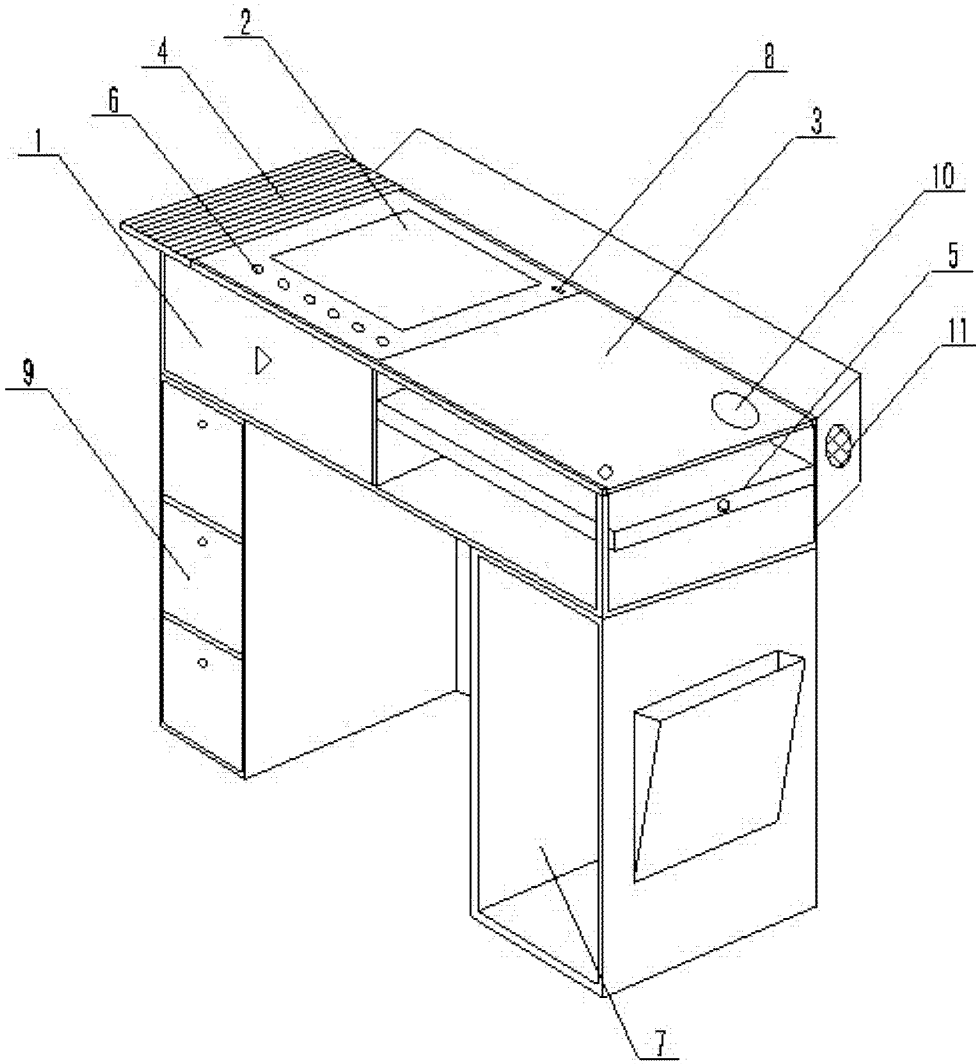


图 1