

①9 RÉPUBLIQUE FRANÇAISE  
INSTITUT NATIONAL  
DE LA PROPRIÉTÉ INDUSTRIELLE  
PARIS

①1 N° de publication : **2 938 325**  
(à n'utiliser que pour les  
commandes de reproduction)  
②1 N° d'enregistrement national : **08 06329**  
⑤1 Int Cl<sup>8</sup> : **F 41 A 17/44 (2006.01)**

⑫

## DEMANDE DE BREVET D'INVENTION

A1

②2 Date de dépôt : 13.11.08.

③0 Priorité :

④3 Date de mise à la disposition du public de la  
demande : 14.05.10 Bulletin 10/19.

⑤6 Liste des documents cités dans le rapport de  
recherche préliminaire : *Se reporter à la fin du  
présent fascicule*

⑥0 Références à d'autres documents nationaux  
apparentés :

⑦1 Demandeur(s) : LALEUF DOMINIQUE — FR.

⑦2 Inventeur(s) : LALEUF DOMINIQUE.

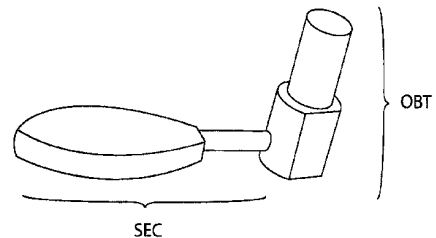
⑦3 Titulaire(s) : LALEUF DOMINIQUE.

⑦4 Mandataire(s) : LALEUF DOMINIQUE.

⑤4 DISPOSITIF DE SECURITE VISUELLE POUR TOUS TYPES D'ARMES A FEU.

⑤7 La présente invention concerne un dispositif de sécurité pour tous types d'armes à feu, destiné à éviter les accidents entre deux tirs par l'utilisation d'un Bloque de Sécurité Visuelle.

Le dispositif de sécurité pour tous types d'armes à feu est caractérisé en ce qu'il est composé d'un obturateur s'insérant dans le canon, ainsi que d'une partie de sécurité qui comprend une tige et une feuille ou poignée, visibles à l'extérieur de l'arme.



FR 2 938 325 - A1



La présente invention concerne un dispositif de sécurité pour tous types d'armes à feu, destiné à éviter les accidents entre deux tirs par l'utilisation d'un Blocque de Sécurité Visuelle.

5 Les armes à feu peuvent avoir plusieurs utilisations, pour la chasse, pour le tir sportif, pour le maintien de l'ordre et pour la défense.

Aujourd'hui, la sécurité à la chasse est devenue primordiale, il y a beaucoup d'accidents involontaires, même s'ils diminuent d'années en années, ils restent  
10 quand même nombreux, mais surtout mortels. Il existe différents dispositifs de sécurité comme les brassards, la casquette, la croix ou encore le gilet fluorescent pour que le chasseur voie les autres, mais surtout qu'il soit vu des autres chasseurs. Ces dispositifs réduisent le nombre d'accidents, mais ils ne suffisent pas.

15

Afin de pallier ces différents problèmes, l'invention est un dispositif permettant d'éviter les mises à feu involontaires lors de déplacements, entre deux tirs.

Selon une première caractéristique majeure de l'invention, le Blocque de  
20 Sécurité Visuelle est composé de deux parties principales l'obturateur et la sécurité, ce Blocque de Sécurité Visuelle doit être de couleur fluorescente et doit résister à de grands changements thermiques entre chaud et froid.

Selon une deuxième caractéristique de l'invention, le dispositif comporte un  
25 obturateur à canon OCA en forme de cylindre et s'insérant dans le canon, ainsi qu'un obturateur à fenêtre d'éjection OFE en forme de cylindre comportant deux méplats. Cet obturateur OBT doit résister aux chocs de la culasse ainsi qu'aux différentes huiles utilisées pour les armes.

30 Selon une troisième caractéristique de l'invention, la partie sécurité comprend une tige et une feuille ou poignée, indissociables l'une de l'autre et qui doit être fait dans un matériau souple et incassable.

La présente invention apparaît plus clairement à la lecture de la description et des  
35 dessins suivant parmi lesquels :

- La figure 1 est une vue en perspective du Blocque de Sécurité Visuelle.
- La figure 2 est une autre vue en perspective du Blocque de Sécurité

Visuelle.

- La figure 3 est une vue en perspective du Bloque de Sécurité Visuelle sur un fusil.

- La figure 4 est une vue en perspective du Bloque de Sécurité Visuelle sur une arme de poing.

La figure 1 représente un Bloque de Sécurité Visuelle comportant deux parties, obturateur OBT et sécurité SEC. Ce Bloque de Sécurité Visuelle permet la sécurité de l'arme car la partie obturateur OBT est insérée dans le canon et dans la fenêtre d'éjection à la place de la munition, empêchant ainsi la culasse de bouger, et donc de tirer involontairement.

La figure 2 représente un autre Bloque de Sécurité Visuelle, détaillant lesdites parties obturateur OBT et sécurité SEC. Ledit obturateur OBT est composé d'un obturateur à canon OCA de forme cylindrique et d'un obturateur à fenêtre d'éjection OFE aussi de forme cylindrique mais comportant deux méplats, qui se glissent à l'intérieur de l'arme. La tige TIG et la poignée POI de ladite sécurité SEC sont à l'extérieur de l'arme en évidence, ce qui permet de voir si l'arme est bien sécurisée lors des déplacements entre deux tirs, mais aussi de voir les autres et de se faire voir des autres chasseurs grâce à sa couleur voyante.

Les figures 3 et 4 représentent le Bloque de Sécurité Visuelle en utilisation, inséré dans le canon d'un fusil FUS ou d'une arme ARM. Ladite partie obturateur OBT est bien à l'intérieur du canon et de la fenêtre d'éjection, et ladite partie sécurité SEC est à l'extérieur en évidence.

Le dispositif selon l'invention est particulièrement destiné à éviter les accidents entre deux tirs par un Bloque de Sécurité Visuelle utilisable par toutes les personnes ayant des armes à feu.

Il convient de préciser que le dispositif précédemment décrit peut recevoir tout élément non décrit et s'inscrivant dans le cadre de l'invention.

Les exemples de réalisation et d'application de l'invention, présentés ci-dessus, ont été choisis du fait de leur caractère pratique. Il ne serait cependant pas possible de répertorier de manière exhaustive tous les modes de réalisation et

toutes les applications que recouvre cette invention.

En particulier, tout moyen décrit peut être remplacé par un moyen équivalent sans sortir du cadre de la présente invention.

## Revendications

1) Dispositif de sécurité pour tous types d'armes à feu, caractérisé en ce qu'il soit composé de deux parties principales l'obturateur et la sécurité qui sont de couleur fluorescente et doivent résister à de grands changements thermiques entre chaud et froid.

2) Dispositif de sécurité pour tous types d'armes à feu selon la revendication 1), caractérisé en ce qu'il comporte un obturateur à canon OCA en forme de cylindre s'insérant dans le canon, ainsi qu'un obturateur à fenêtre d'éjection OFE en forme de cylindre comportant deux méplats, l'obturateur OBT résistant aux chocs de la culasse ainsi qu'aux différentes huiles utilisées pour les armes.

15

3) Dispositif de sécurité selon la revendication 1) caractérisé en ce que la partie sécurité comprend une tige et une feuille ou poignée, indissociables l'une de l'autre et réalisées dans un matériau souple et incassable.

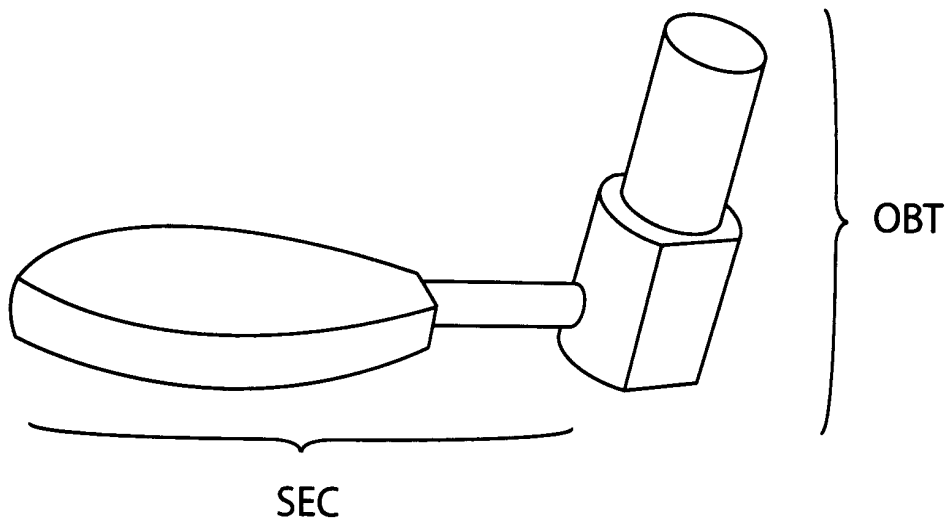


Figure 1

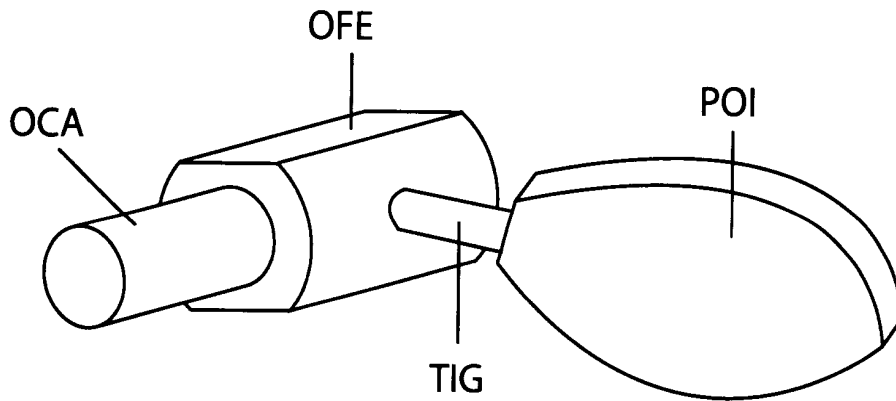


Figure 2

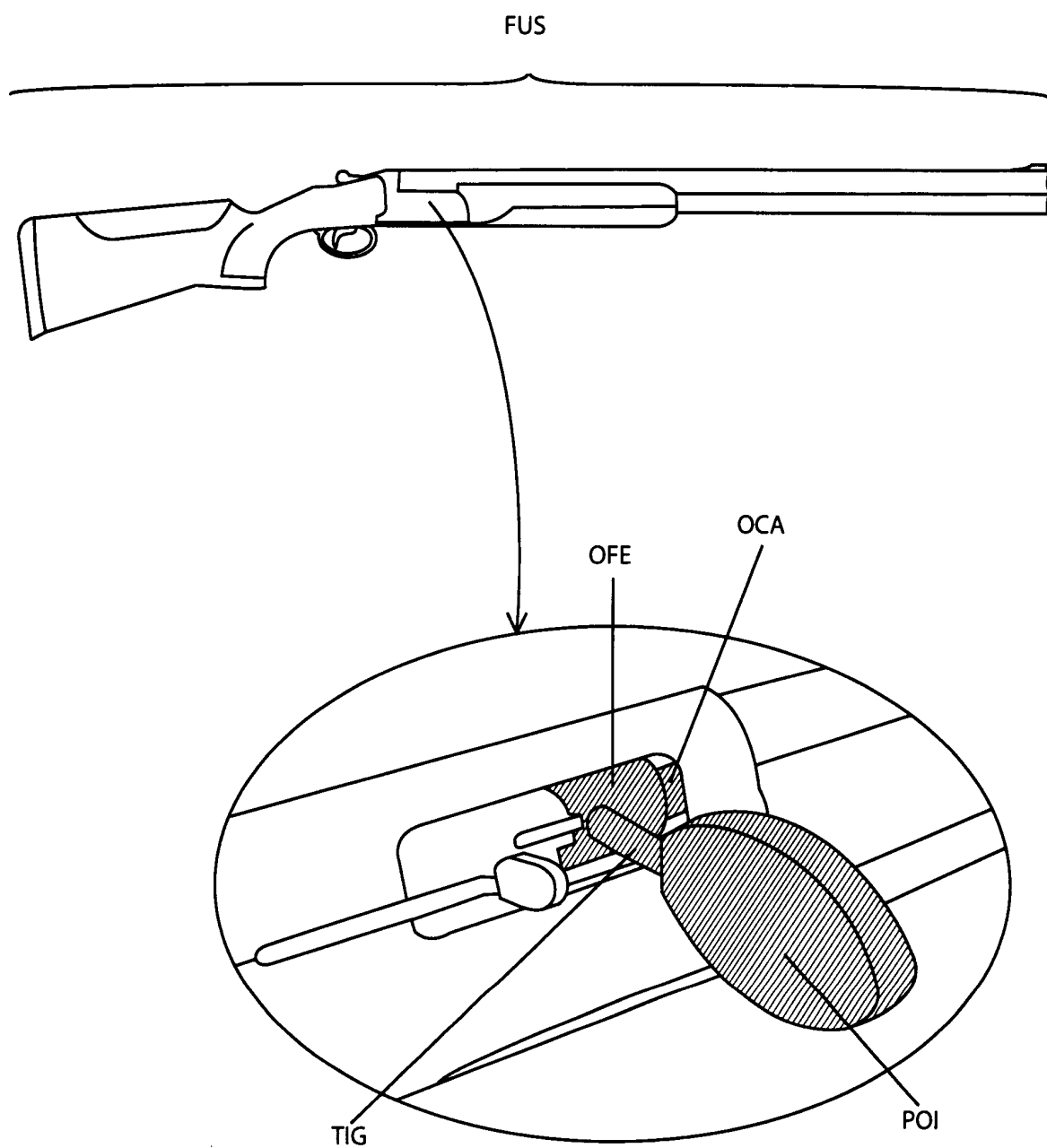


Figure 3

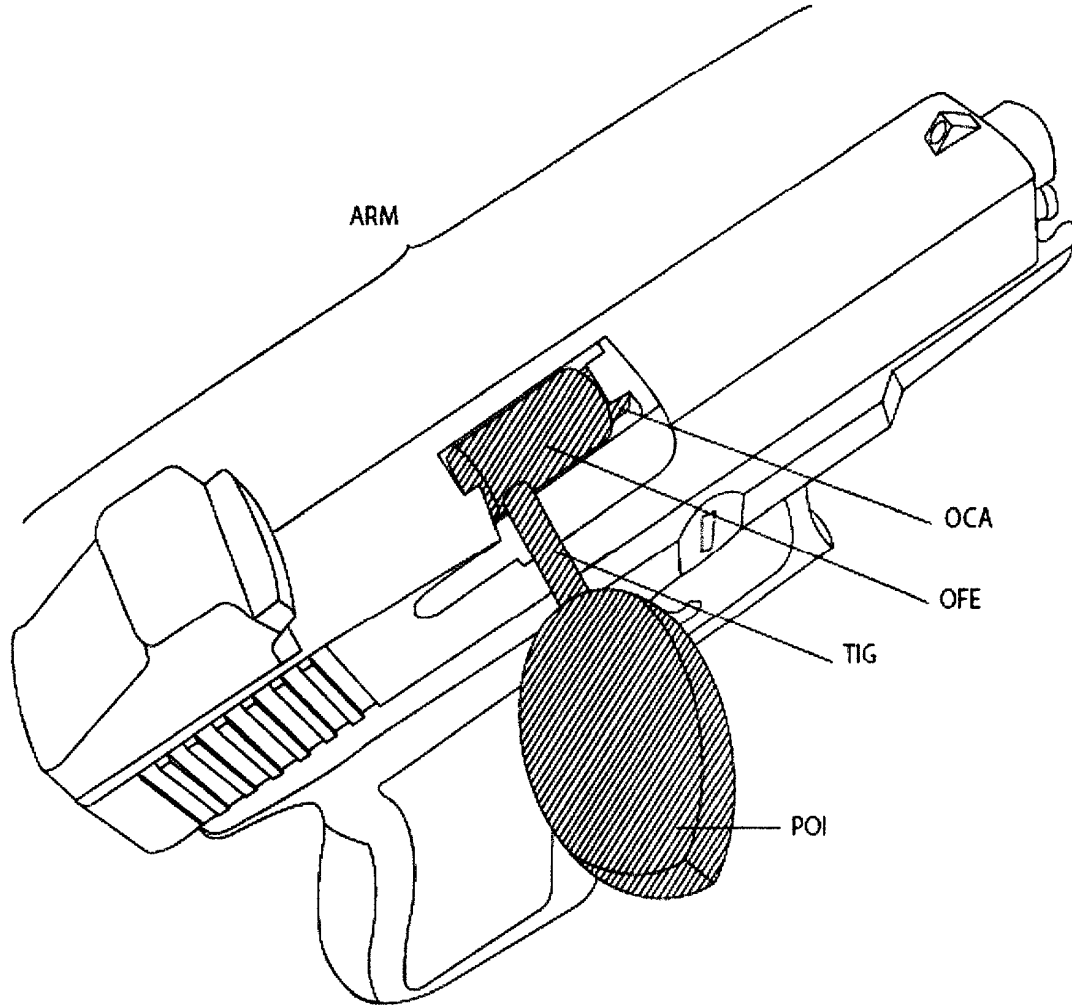


Figure 4



**RAPPORT DE RECHERCHE  
PRÉLIMINAIRE**

N° d'enregistrement national

établi sur la base des dernières revendications déposées avant le commencement de la recherche

FA 720084  
FR 0806329

DOCUMENTS CONSIDÉRÉS COMME PERTINENTS		Revendication(s) concernée(s)	Classement attribué à l'invention par l'INPI
Catégorie	Citation du document avec indication, en cas de besoin, des parties pertinentes		
X	US 2004/055199 A1 (CHUDWIN JEFFREY L [US]) 25 mars 2004 (2004-03-25)	1,3	F41A17/44
Y	* alinéas [0015], [0017] - [0019], [0029], [0030]; revendication 1; figures 1-5 *	2	
Y	----- US 6 591 532 B1 (GILBERTSON MARK [US]; RALEIGH EDWARD [US]; RUSSELL CHARLES [US]) 15 juillet 2003 (2003-07-15) * revendication 1; figures 3,6,7 *	2	
Y	----- US 5 450 685 A (PETERSON BRUCE A [US]) 19 septembre 1995 (1995-09-19) * colonne 1, ligne 55 - ligne 64 *	2	
			DOMAINES TECHNIQUES RECHERCHÉS (IPC)
			F41A
		Date d'achèvement de la recherche	Examineur
		14 septembre 2009	Beaufumé, Cédric
<p>CATÉGORIE DES DOCUMENTS CITÉS</p> <p>X : particulièrement pertinent à lui seul                      Y : particulièrement pertinent en combinaison avec un autre document de la même catégorie                      A : arrière-plan technologique                      O : divulgation non-écrite                      P : document intercalaire</p> <p>T : théorie ou principe à la base de l'invention                      E : document de brevet bénéficiant d'une date antérieure à la date de dépôt et qui n'a été publié qu'à cette date de dépôt ou qu'à une date postérieure.                      D : cité dans la demande                      L : cité pour d'autres raisons                      .....                      &amp; : membre de la même famille, document correspondant</p>			

**ANNEXE AU RAPPORT DE RECHERCHE PRÉLIMINAIRE  
RELATIF A LA DEMANDE DE BREVET FRANÇAIS NO. FR 0806329 FA 720084**

La présente annexe indique les membres de la famille de brevets relatifs aux documents brevets cités dans le rapport de recherche préliminaire visé ci-dessus.

Les dits membres sont contenus au fichier informatique de l'Office européen des brevets à la date du **14-09-2009**

Les renseignements fournis sont donnés à titre indicatif et n'engagent pas la responsabilité de l'Office européen des brevets, ni de l'Administration française

Document brevet cité au rapport de recherche	Date de publication	Membre(s) de la famille de brevet(s)	Date de publication
US 2004055199 A1	25-03-2004	US 2008040964 A1	21-02-2008
US 6591532 B1	15-07-2003	AUCUN	
US 5450685 A	19-09-1995	AUCUN	