



(12) 发明专利申请

(10) 申请公布号 CN 104882035 A

(43) 申请公布日 2015. 09. 02

(21) 申请号 201510257971. 9

(22) 申请日 2015. 05. 19

(71) 申请人 深圳市耕耘教育装备科技有限公司
地址 518000 广东省深圳市南山区西丽街道
阳光四路莱玮斯工业厂房 301-F

(72) 发明人 刘玉龙

(74) 专利代理机构 深圳市世纪恒程知识产权代
理事务所 44287

代理人 胡海国

(51) Int. Cl.
G09B 5/06(2006. 01)

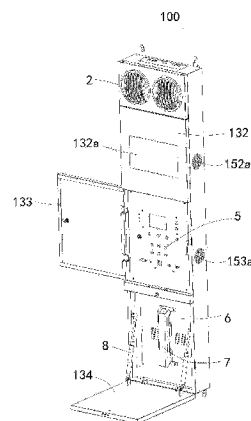
权利要求书2页 说明书4页 附图3页

(54) 发明名称

壁挂式一体化多媒体教学设备及系统

(57) 摘要

本发明公开一种壁挂式一体化多媒体教学设备及系统,所述壁挂式一体化多媒体教学设备包括箱体、以及用以播放音频的功放组件、用以摄取视频画面的录播跟踪组件、用以与录播跟踪组件的摄像机和其他摄像机电性连接用以合成视频的录播组件、用以获取纸质文件的影像的视频展台组件、用以控制投影仪、所述功放组件、所述录播跟踪组、所述录播组件和所述视频展台组件的电脑组件、用以提供控制投影仪和各组件的操作按键的集中控制面板、以及集中电源。所述壁挂式一体化多媒体教学设备集多媒体教学、视音频播放、课件制作和录播于一体,可通过集中控制面板或 / 和与所述电脑组件连接的键盘和鼠标进行集中控制,而可以做到集中管理,进而操作且管理简单。



1. 一种壁挂式一体化多媒体教学设备,其特征在于,其包括箱体、以及相互电性连接的用以播放音频的功放组件、用以摄取视频画面的录播跟踪组件、与录播跟踪组件的摄像机和其他摄像机电性连接用以合成视频的录播组件、用以获取纸质文件的影像的视频展台组件、用以控制投影仪、所述功放组件、所述录播跟踪组、所述录播组件和所述视频展台组件的电脑组件、用以提供控制投影仪、所述功放组件和所述录播组件、所述录播跟踪组件、所述电脑组件的操作按键的集中控制面板、以及用以给上述各组件和所述集中控制面板提供电力的集中电源,所述箱体包括前端呈开口设置的壳体、设于所述壳体的背板的外表面的安装部、盖合所述壳体的开口设置的箱盖,所述主箱体通过所述安装部安装于墙壁上,所述壳体内设有三个呈上下间隔设置的隔板,所述三个隔板将所述壳体的内腔分割形成上下依次分布的用以供所述功放组件和录播跟踪组件容置安装的第一容腔、用以供所述电脑组件容置安装的第二容腔、用以供所述集中控制面板和所述集中电源容置安装的第三容腔、及用以供所述录播组件和所述视频展台组件容置安装的第四容腔。

2. 如权利要求 1 所述的壁挂式一体化多媒体教学设备,其特征在于,所述箱盖包括盖合所述第一容腔设置的第一盖板、盖合所述第二容腔设置的第二盖板、盖合所述第三容腔设置的第三盖板、以及盖合所述第四容腔设置的第四盖板,所述第一盖板上设有供所述功放组件安装的安装孔,所述第二盖板上设有用以显示所述录播组件和所述录播跟踪组件的工作状况的液晶显示屏,所述第三盖板的一侧可转动地与所述壳体连接,所述第三盖板的另一侧与所述壳体卡扣连接,所述第四盖板的一侧可转动地与所述壳体连接,所述第四盖板的另一侧与所述壳体卡扣连接。

3. 如权利要求 2 所述的壁挂式一体化多媒体教学设备,其特征在于,所述功放组件与所述安装孔的内壁之间设有缓冲圈。

4. 如权利要求 2 所述的壁挂式一体化多媒体教学设备,其特征在于,所述第四容腔还设有位于所述第四盖板和所述背板之间的安装板,所述录播组件设于所述安装板与所述壳体的背板之间,所述安装板上安装有可折叠设置的高拍仪,所述第四盖板的下端与所述壳体可转动连接,所述第四盖板上端与所述壳体相扣合,且所述第四盖板的面对所述第四容腔的表面通过伸缩装置与所述第四容腔的内壁连接,所述第四盖板用以在所述伸缩装置处于伸展状态时,处于水平放置以供物品放置,所述视频展台包括所述高拍仪和所述第四盖板。

5. 如权利要求 4 所述的壁挂式一体化多媒体教学设备,其特征在于,所述伸缩装置为液压油缸,所述电脑组件还与所述伸缩装置电性连接,所述集中控制面板设有用以操控所述伸缩装置伸缩的按钮、以及用以开启所述电脑组件的身份识别装置。

6. 如权利要求 1 所述的壁挂式一体化多媒体教学设备,其特征在于,所述电脑组件包括自所述第三容腔显露出所述壳体的侧面设置的电脑 I/O 接口,所述录播组件还包括自所述第四容腔显露出所述壳体的侧面设置的录播 I/O 接口和按键。

7. 如权利要求 1 所述的壁挂式一体化多媒体教学设备,其特征在于,所述第三容腔内还设有报警装置,所述报警装置用以在所述投影仪与所述电脑组件之间的连线断开时进行报警。

8. 如权利要求 7 所述的壁挂式一体化多媒体教学设备,其特征在于,所述壁挂式一体化多媒体教学设备还包括安装于墙体上的感应器、以及设于所述壳体上的感应开关,所述

报警装置用以在所述感应开关与所述感应器错开时进行报警。

9. 如权利要求 1 所述的壁挂式一体化多媒体教学设备,其特征在于,所述壳体的侧边分别设有连通所述第二容腔和所述第三容腔设置的散热孔。

10. 一种壁挂式一体化多媒体教学系统,其特征在于,所述壁挂式一体化多媒体教学系统包括如权利要求 1 至 9 任一所述的壁挂式一体化多媒体教学设备、以及与所述壁挂式一体化多媒体教学设备电性连接的电脑组件电性连接的投影仪、和与所述壁挂式一体化多媒体教学设备电性连接的录播组件电性连接的摄像机。

壁挂式一体化多媒体教学设备及系统

技术领域

[0001] 本发明涉及教育设备领域,具体涉及一种壁挂式一体化多媒体教学设备及系统。

背景技术

[0002] 传统多媒体教学系统的实用性让更多的学校受益颇多,多年教学中的应用已经得到了大家的普遍认可。然而,传统的多媒体教学系统主要由分散设置且独立控制的功放部分、投影部分、摄像部分等完成,如摄像机、音响、电脑等等,因而,使得传统多媒体教学所需的设备繁多、操作复杂且管理麻烦,让传统多媒体教学系统一直无法得到很好的普及,且一般只能设置于少量的教室,而不能普及到所有教室。

发明内容

[0003] 本发明的主要目的在于提供一种壁挂式一体化多媒体教学设备及系统,旨在解决当前的多媒体教学系统的设备繁多、操作复杂且管理麻烦的问题。

[0004] 为到达上述之技术目的,本发明提供箱体、以及相互电性连接的用以播放音频的功放组件、用以摄取视频画面的录播跟踪组件、用以与录播跟踪组件的摄像机和其他摄像机电性连接用以合成视频的录播组件、用以获取纸质文件的影像的视频展台组件、用以控制投影仪、所述功放组件、所述录播跟踪组、所述录播组件和所述视频展台组件的电脑组件、用以提供控制投影仪、所述功放组件和所述录播组件、所述录播跟踪组件、所述电脑组件的操作按键的集中控制面板、以及用以给上述各组件和所述集中控制面板提供电力的集中电源,所述箱体包括前端呈开口设置的壳体、设于所述壳体的背板的外表面的安装部、盖合所述壳体的开口设置的箱盖,所述主箱体通过所述安装部安装于墙壁上,所述壳体内设有三个呈上下间隔设置的隔板,所述三个隔板将所述壳体的内腔分割形成上下依次分布的用以供所述功放组件和录播跟踪组件容置安装的第一容腔、用以供所述电脑组件容置安装的第二容腔、用以供所述集中控制面板和所述集中电源容置安装的第三容腔、及用以供所述录播组件和所述视频展台组件容置安装的第四容腔。

[0005] 优选地,所述箱盖包括盖合所述第一容腔设置的第一盖板、盖合所述第二容腔设置的第二盖板、盖合所述第三容腔设置的第三盖板、以及盖合所述第四容腔设置的第四盖板,所述第一盖板上设有供所述功放组件安装的安装孔,所述第二盖板上设有用以显示所述录播组件和所述录播跟踪组件的工作状况的液晶显示屏,所述第三盖板的一侧可转动地与所述壳体连接,所述第三盖板的另一侧与所述壳体卡扣连接,所述第四盖板的一侧可转动地与所述壳体连接,所述第四盖板的另一侧与所述壳体卡扣连接。

[0006] 优选地,所述功放组件与所述安装孔的内壁之间设有缓冲圈。

[0007] 优选地,所述第四容腔还设有位于所述第四盖板和所述背板之间的安装板,所述录播组件设于所述安装板与所述壳体的背板之间,所述安装板上安装有可折叠设置的高拍仪,所述第四盖板的下端与所述壳体可转动连接,所述第四盖板的上端与所述壳体相扣合,且所述第四盖板的面对所述第四容腔的表面通过伸缩装置与所述第四容腔的内壁连接,所

述第四盖板用以在所述伸缩装置处于伸展状态时,处于水平放置以供物品放置,所述视频展台包括所述高拍仪和所述第四盖板。

[0008] 优选地,所述伸缩装置为液压油缸,所述电脑组件还与所述伸缩装置电性连接,所述集中控制面板设有用以操控所述伸缩装置伸缩的按钮、以及用以开启所述电脑组件的身份识别装置。

[0009] 优选地,所述电脑组件包括自所述第三容置腔显露出所述壳体的侧面设置的电脑 I/O 接口,所述录播组件还包括自所述第四容置腔显露出所述壳体的侧面设置的录播 I/O 接口和按键。

[0010] 优选地,所述第三容腔内还设有报警装置,所述报警装置用以在所述投影仪与所述电脑组件之间的连线断开时进行报警。

[0011] 优选地,所述壁挂式一体化多媒体教学设备还包括安装于墙体上的感应器、以及设于所述壳体上的感应开关,所述报警装置用以在所述感应开关与所述感应器错开时进行报警。

[0012] 优选地,所述壳体的侧边分别设有连通所述第二容腔和所述第三容腔设置的散热孔。

[0013] 为到达上述之技术目的,本发明还提供一种壁挂式一体化多媒体教学系统,所述壁挂式一体化多媒体教学系统包括上述任一所述的壁挂式一体化多媒体教学设备、以及与所述壁挂式一体化多媒体教学设备电性连接的电脑组件电性连接的投影仪、和与所述壁挂式一体化多媒体教学设备电性连接的录播组件电性连接的摄像机。

[0014] 本发明提供的壁挂式一体化多媒体教学设备及系统,所述壁挂式一体化多媒体教学设备包括箱体、以及相互电性连接的用以播放音频的功放组件、用以摄取视频画面的录播跟踪组件、用以与录播跟踪组件的摄像机和其他摄像机电性连接用以合成视频的录播组件、用以获取纸质文件的影像的视频展台组件、用以控制投影仪、所述功放组件、所述录播跟踪组、所述录播组件和所述视频展台组件的电脑组件、用以提供控制投影仪、所述功放组件和所述录播组件、所述录播跟踪组件、所述电脑组件的操作按键的集中控制面板、以及用以给上述各组件和所述集中控制面板提供电力的集中电源,所述箱体包括前端呈开口设置的壳体、设于所述壳体的背板的外表面的安装部、盖合所述壳体的开口设置的箱盖,所述主箱体通过所述安装部安装于墙壁上,所述壳体内设有三个呈上下间隔设置的隔板,所述三个隔板将所述壳体的内腔分割形成上下依次分布的用以供所述功放组件和录播跟踪组件容置安装的第一容腔、用以供所述电脑组件容置安装的第二容腔、用以供所述集中控制面板和所述集中电源容置安装的第三容腔、及用以供所述录播组件和所述视频展台组件容置安装的第四容腔。所述壁挂式一体化多媒体教学设备集多媒体教学、视音频播放、课件制作和录播于一体,可通过集中控制面板或 / 和与所述电脑组件(有线或无线)连接的键盘和鼠标进行集中控制,而可以做到集中管理,进而操作且管理简单。

附图说明

[0015] 图 1 为本发明提供的壁挂式一体化多媒体教学设备的一实施例的立体示意图;

[0016] 图 2 为图 1 所示的壁挂式一体化多媒体教学设备的另一视角的立体示意图;

[0017] 图 3 为图 1 所示的壁挂式一体化多媒体教学设备的第三盖板和第四盖板打开后的

立体示意图；

[0018] 图 4 为图 1 所示的壁挂式一体化多媒体教学设备的去掉所有的盖板后的立体示意图。

[0019] 本发明目的的实现、功能特点及优点将结合实施例，参照附图做进一步说明。

具体实施方式

[0020] 以下结合说明书附图及具体实施例进一步说明本发明的技术方案。应当理解，此处所描述的具体实施例仅仅用以解释本发明，并不用于限定本发明。

[0021] 本发明提供一种壁挂式一体化多媒体教学系统，所述壁挂式一体化多媒体教学系统包括壁挂式一体化多媒体教学设备、与所述壁挂式一体化多媒体教学设备电性连接的电脑组件电性连接的投影仪、以及与所述壁挂式一体化多媒体教学设备电性连接的录播组件电性连接的摄像机，所述投影仪对应黑板设置用以投影教学视频，所述摄像机设于教室的边角处、高处等等位置，用以捕获教学图像。

[0022] 图 1 至图 4 为本发明提供的壁挂式一体化多媒体教学设备的一实施例。所述壁挂式一体化多媒体教学设备 100 包括箱体 1、以及相互电性连接的用以播放音频的功放组件 2、用以摄取视频画面的录播跟踪组件（主要包括可转动的摄像头，未标示）、与所述录播跟踪组件的摄像机和其他摄像机电性连接而用以合成视频的录播组件 3、用以获取纸质文件的影像的视频展台组件（于本实施例中，包括第四盖板 134 和高拍仪 7）、用以控制投影仪、所述功放组件 2、所述录播跟踪组件、所述录播组件 3 和所述视频展台组件的电脑组件 4、以提供控制投影仪、所述功放组件 2、所述录播跟踪组件、所述录播组件 3、所述电脑组件 4 的操作按键的集中控制面板 5、以及用以给上述各组件和所述集中控制面板 5 提供电力的集中电源（未标示）。所述箱体 1 包括前端呈开口设置的壳体 11、设于所述壳体 11 的背板的外表面的安装部 12、盖合所述壳体 11 的开口设置的箱盖 13，所述主箱体 1 通过所述安装部 12 安装于墙壁上。所述壳体 11 内设有三个呈上下间隔设置的隔板 14，所述三个隔板 14 将所述壳体 11 的内腔分割形成上下依次分布的用以供所述功放组件 2 容置安装的第一容腔 151、用以供所述电脑组件 4（电脑组件 4 包括主板 41、电源 42 和主机硬盘 43）容置安装的第二容腔 152、用以供所述集中控制面板 5 和所述集中电源容置安装的第三容腔 153、及用以供所述录播组件 3 和所述视频展台组件容置安装的第四容腔 154。

[0023] 所述壁挂式一体化多媒体教学设备 100 集多媒体教学、视音频播放、课件制作和录播于一体，可通过集中控制面板 5 或 / 和与所述电脑组件 4（有线或无线）连接的键盘和鼠标进行集中控制，而可以做到集中管理，进而操作且管理简单。

[0024] 于本实施例中，所述箱盖 13 包括盖合所述第一容腔 151 设置的第一盖板 131、盖合所述第二容腔 152 设置的第二盖板 132、盖合所述第三容腔 153 设置的第三盖板 133、以及盖合所述第四容腔 154 设置的第四盖板 134，所述第一盖板 131 上设有供所述功放组件 2 安装的安装孔 131a，所述第二盖板 132 上设有用以显示所述录播组件 4 和所述录播跟踪组件的工作状况的液晶显示屏 132a，所述第三盖板 133 的一侧可转动地与所述壳体 11 连接，所述第三盖板 133 的另一侧与所述壳体 11 卡扣连接，所述第四盖板 134 的一侧可转动地与所述壳体 11 连接，所述第四盖板 134 的另一侧与所述壳体 11 卡扣连接。

[0025] 于本实施例中，所述功放组件 2 与所述安装孔 131a 的内壁之间设有缓冲圈（未图

示),进而,可以减少所述功放组件 2 对所述壳体 11 和设于所述壳体 11 内的其他部件的振动,而对设于所述壳体 11 内的其他部件起到保护作用,所述功放组件 2 包括扬声器以及播放器。

[0026] 于本实施例中,所述第四容腔 154 还设有位于所述第四盖板 134 和所述背板之间的安装板 6,所述录播组件 3 包括与所述录播跟踪组件的摄像机和其他摄像机通讯(有线或无线)连接的录播器 31 和与所述录播器 31 电性连接的录播器硬盘 32。所述录播组件 3 设于所述安装板 6 与所述壳体 11 的背板之间,所述安装板 6 上安装有可折叠设置的高拍仪 7,所述第四盖板 134 的下端与所述壳体 11 可转动连接,所述第四盖板 134 的上端与所述壳体 11 相扣合,且所述第四盖板 134 的面对所述第四容腔 154 的表面通过伸缩装置 8 与所述第四容腔 154 的内壁连接,所述第四盖板 134 用以在所述伸缩装置 8 处于伸展状态时,处于水平放置以供物品放置,因而,教学过程中,当需要进行对物品或纸质文件进行投影时,可以先将所述第四盖板 134 置于水平位置,而后,将所述物品或纸质文件置于所述第四盖板 134 上,而进行拍摄并通过所述投影仪进行投影,因而,所述高拍仪 7 和所述第四盖板 134 构成了所述视频展台组件的主要部分。

[0027] 于本实施例中,所述伸缩装置 8 为液压油缸,所述电脑组件 4 还与所述伸缩装置 8 电性连接,且所述集中控制面板 5 包括用以操控所述伸缩装置 8 伸缩的按钮、以及用以开启所述电脑组件 4 的身份识别装置,因而,可以通过操作所述按钮对所述第四盖板 134 进行操作,所述身份识别装置可为读卡器、指纹识别装置、或者密码集中控制面板等等,通过所述身份识别装置进行身份识别后,以开启所述电脑组件 4,进而,提高所述壁挂式一体化多媒体教学设备 100 的安全性。

[0028] 于本实施例中,所述电脑组件 4 包括自所述第三容腔 133 显露出所述壳体 11 的侧面设置的电脑 I/O 接口 44,所述录播组件 3 还包括自所述第四容腔 134 显露出所述壳体 11 的侧面设置的录播 I/O 接口 33 和按键(控制所述录播器 31),电脑 I/O 接口 44 和录播 I/O 接口 33 可供外界的电、存储装置和所述电脑组件 4 和所述录播组件 3 进行数据交互,以使得所述壁挂式一体化多媒体教学设备 100 能与外界的资源进行资源交互与共享。

[0029] 于本实施例中,所述第三容腔 153 内还设有报警装置 9,所述报警装置 9 用以在所述投影仪与所述电脑组件 4 之间的连线断开时进行报警,因而,当窃贼切断所述投影仪与所述电脑组件 4 之间的连线,而盗取所述壁挂式一体化多媒体教学设备 100 时,所述报警装置 9 能进行报警,而起到防盗的作用。为进一步加强防盗作用,所述壁挂式一体化多媒体教学设备 100 还包括用以设置在墙壁上的感应器(未图示)、以及设于所述壳体 11 上的感应开关(未图示),所述报警装置 9 用以在所述感应开关与所述感应器错开时进行报警。

[0030] 于本实施例中,所述壳体 11 的侧边分别设有连通所述第二容腔 152 和所述第三容腔 153 设置的散热孔(152a 和 153a),以对所述电脑组件 4 和所述录播组件 3 进行散热。

[0031] 以上仅为本发明的优选实施例,并非因此限制其专利范围,凡是利用本发明说明书及附图内容所作的等效结构或等效流程变换,直接或间接运用在其他相关的技术领域,均同理包括在本发明的专利保护范围内。

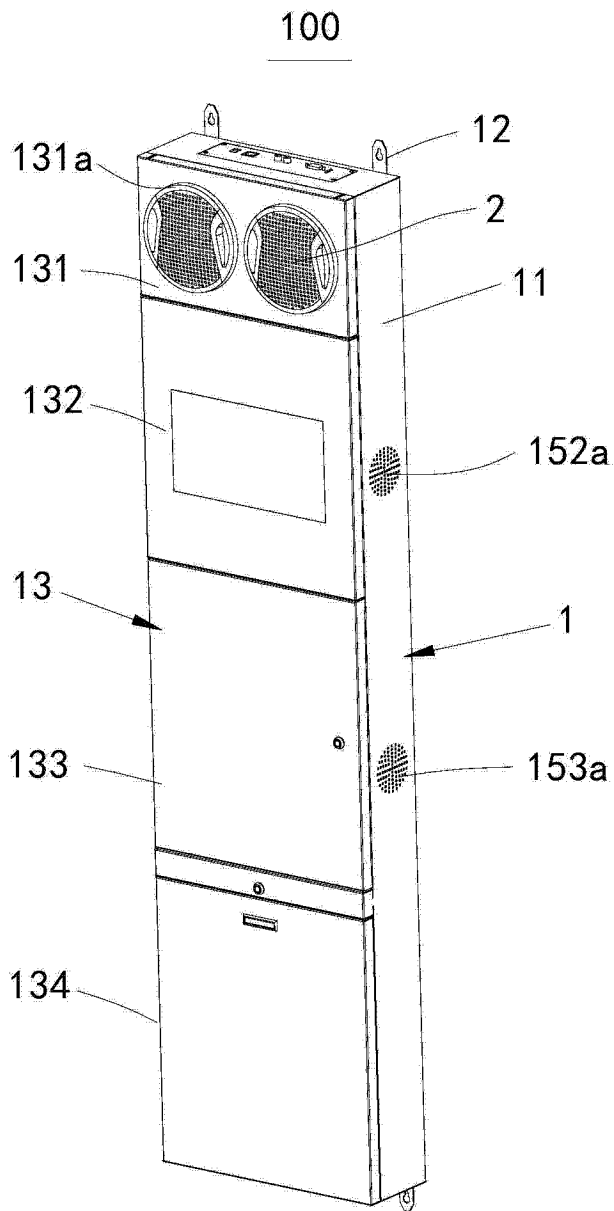


图 1

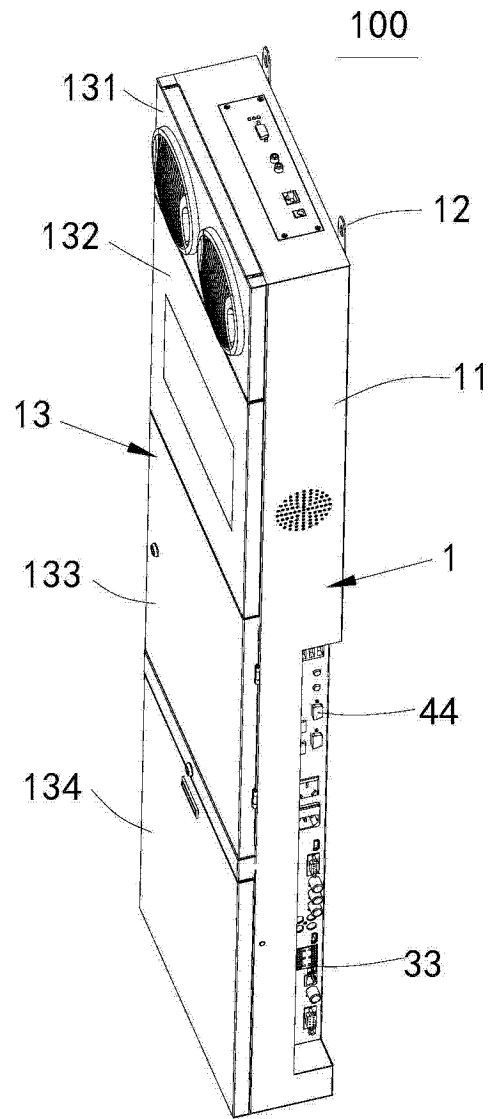


图 2

100

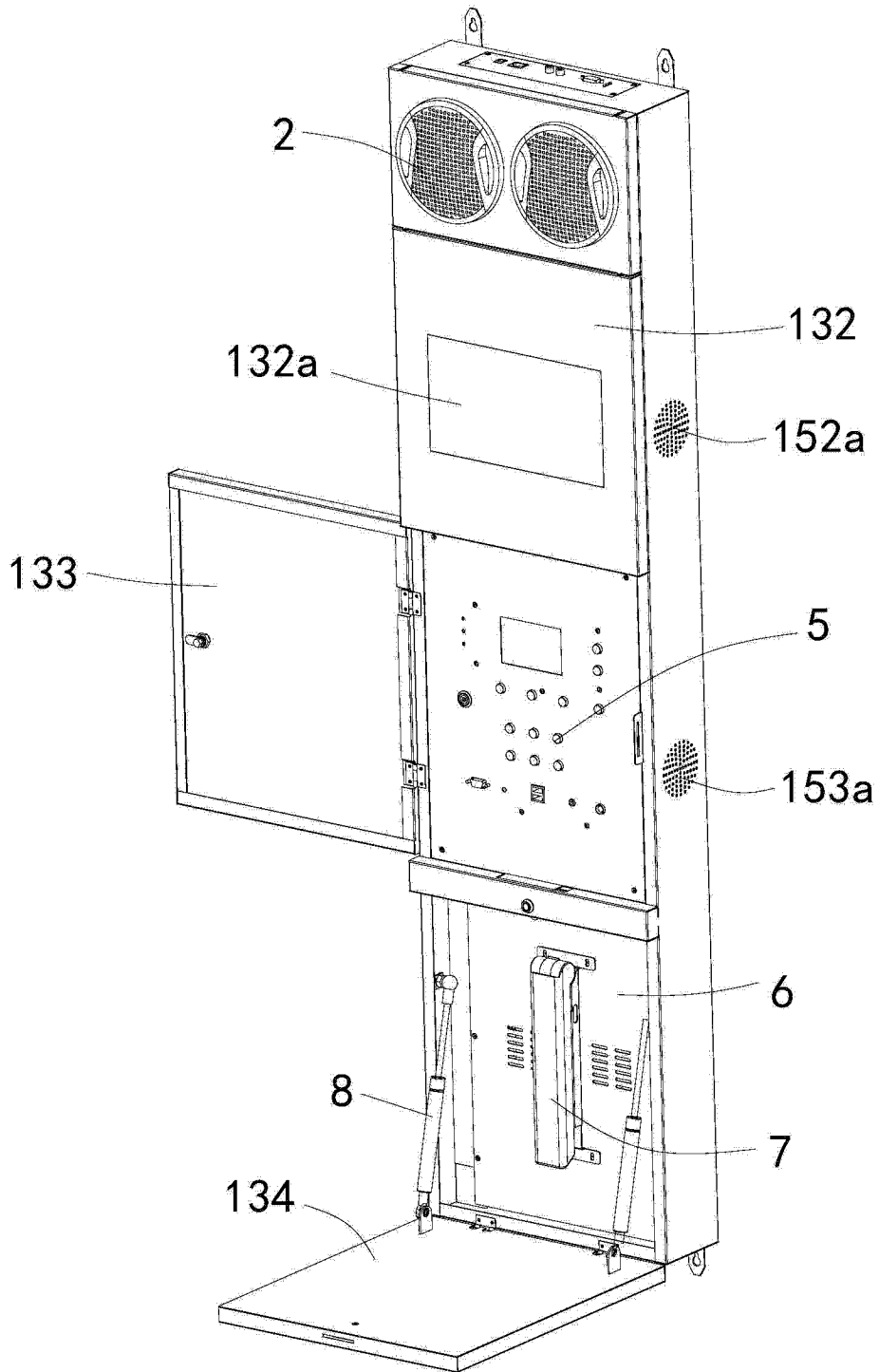


图 3

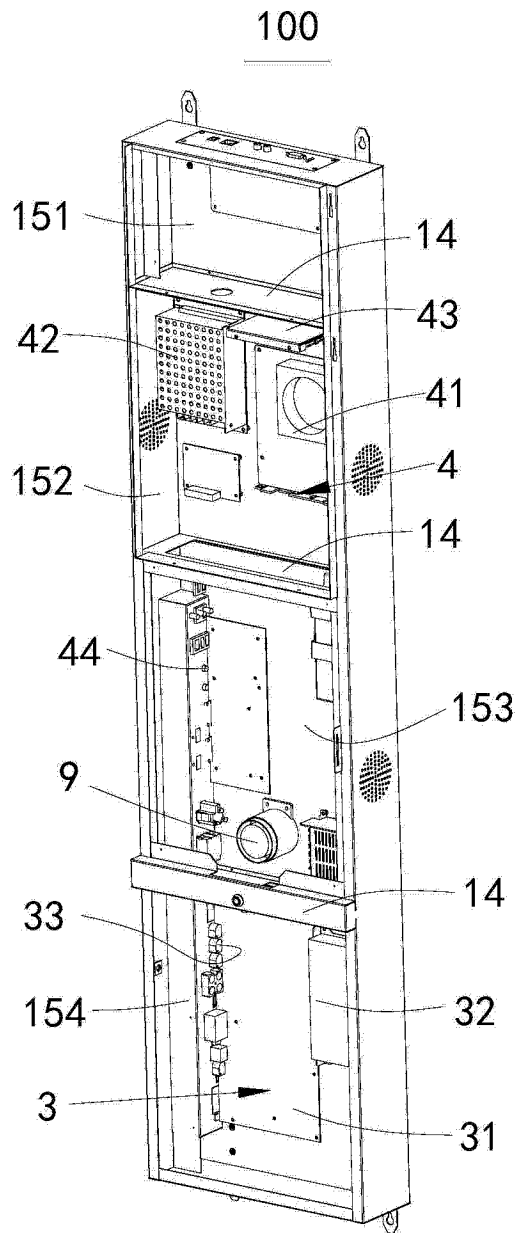


图 4