

(19) 日本国特許庁(JP)

(12) 特 許 公 報(B2)

(11) 特許番号

特許第5114537号
(P5114537)

(45) 発行日 平成25年1月9日(2013.1.9)

(24) 登録日 平成24年10月19日(2012.10.19)

(51) Int.Cl.	F I
FO2M 51/06 (2006.01)	FO2M 51/06 U
FO2M 61/16 (2006.01)	FO2M 51/06 L
FO2M 61/18 (2006.01)	FO2M 61/16 P
	FO2M 61/18 310B
	FO2M 61/18 360D

請求項の数 11 (全 14 頁)

(21) 出願番号	特願2010-170014 (P2010-170014)	(73) 特許権者	390023711
(22) 出願日	平成22年7月29日 (2010.7.29)		ローベルト ボツシュ ゲゼルシャフト
(62) 分割の表示	特願2000-567844 (P2000-567844)		ミット ベシユレンクテル ハフツング
原出願日	平成11年8月25日 (1999.8.25)		ROBERT BOSCH GMBH
(65) 公開番号	特開2010-236557 (P2010-236557A)		ドイツ連邦共和国 シュツツトガルト (
(43) 公開日	平成22年10月21日 (2010.10.21)		番地なし)
審査請求日	平成22年7月29日 (2010.7.29)	(74) 代理人	100061815
(31) 優先権主張番号	198 38 949.3		弁理士 矢野 敏雄
(32) 優先日	平成10年8月27日 (1998.8.27)	(74) 代理人	100135633
(33) 優先権主張国	ドイツ (DE)		弁理士 二宮 浩康
(31) 優先権主張番号	199 27 196.8	(74) 代理人	100114890
(32) 優先日	平成11年6月15日 (1999.6.15)		弁理士 アインゼル・フェリックス=ライ
(33) 優先権主張国	ドイツ (DE)		ンハルト

最終頁に続く

(54) 【発明の名称】 燃料噴射弁

(57) 【特許請求の範囲】

【請求項 1】

内燃機関の燃料噴射装置用の燃料噴射弁であって、当該燃料噴射弁が励磁可能な作動部材を含み、かつ軸線方向に弁縦軸線に沿って運動可能な弁閉鎖部材を備えており、該弁閉鎖部材が弁の開閉のために定置の弁座と協働するようになっており、弁座が弁座部材に形成されており、さらに当該燃料噴射弁が弁座の直接上流側に配置されたプレート状の渦流部材、並びに該渦流部材の上流側に形成された案内部材を備えており、該案内部材が、内側の案内開口を有しており、該案内開口が、該案内開口を貫通する弁閉鎖部材の案内のために役立っている形式のものにおいて、案内部材(35)と、渦流部材(47)と、弁座部材(26)とが、溶接、ロウ付け、ボンディング、若しくは接着によって互いに結合されており、案内部材(35)が渦流部材(47)よりも小さな外径を有しており、該案内部材(35)と該渦流部材(47)との間の前記結合が案内部材(35)の外周の領域で行われていることを特徴とする、燃料噴射弁。

【請求項 2】

渦流部材(47)が、複数の渦流通路(93)を備えた内側の開口区分(90)を有しており、該開口区分が完全に渦流部材(47)の軸線方向の全厚さにわたって延びており、前記渦流通路(93)が環状の縁部区分(96)によって渦流部材(47)の外周とは接続されておらず、前記内側の開口区分(90)が内側の1つの渦流室(92)及び該渦流室(92)へ開口する複数の渦流通路(93)によって形成されており、前記渦流通路(93)が、前記渦流室(92)から離れて位置する端部(95)を有しており、該端部

が入口ポケットとして前記渦流通路(93)の残りの部分よりも大きな横断面を有しており、前記案内部材(35)と前記渦流部材(47)との間の前記結合は、該案内部材(35)の外縁部が前記渦流通路(93)の前記端部(95)の延長部(103)の制限壁とちょうど合致する箇所で行われている請求項1記載の燃料噴射弁。

【請求項3】

渦流部材(47)の内側の開口区分(90)が打ち抜きによって形成されている請求項2記載の燃料噴射弁。

【請求項4】

案内部材(35)、渦流部材(47)及び弁座部材(26)と一緒に弁座支持体(21)の貫通開口(24)内に配置されて、該弁座支持体(21)によって少なくとも部分的に取り囲まれている請求項1から3のいずれか1項記載の燃料噴射弁。

10

【請求項5】

貫通開口(24)が段部(51)を有しており、該段部から下流に向かって、直径の拡大された下側の区分(49)が延びており、該区分内に案内部材(35)、渦流部材(47)及び弁座部材(26)が収容されている請求項4記載の燃料噴射弁。

【請求項6】

案内部材(35)の上側の端面(59)が部分的に弁座支持体(21)の段部(51)に接触している請求項5記載の燃料噴射弁。

【請求項7】

弁座部材(26)が環状の溶接継ぎ目(61)によって弁座支持体(21)に結合されている請求項4から6のいずれか1項記載の燃料噴射弁。

20

【請求項8】

弁座部材(26)がフランジ(64)を有しており、該フランジが弁座支持体(21)に溶接継ぎ目(61)によって結合されている請求項7記載の燃料噴射弁。

【請求項9】

弁座部材(26)の下流側に、該弁座部材と溶接若しくはボンディングにより結合された噴射部材(67)を配置してあり、該噴射部材が少なくとも1つの出口開口(32)を有していて、かつ弁座支持体(21)に溶接継ぎ目(61)によって結合されている請求項4記載の燃料噴射弁。

【請求項10】

30

弁座部材(26)に取り付け部材(74, 74)を溶接継ぎ目(68)により結合してあり、該取り付け部材が弁座支持体(21)に別の溶接継ぎ目(61)により結合されている請求項4記載の燃料噴射弁。

【請求項11】

渦流部材(47)及び案内部材(35)のうちの少なくともいずれか一方が外周にセンタリング突出部(100, 100)を有しており、該センタリング突出部が貫通開口(24)内での案内部材(35)、渦流部材(47)及び弁座部材(26)のセンタリングのために役立っている請求項4又は5記載の燃料噴射弁。

【発明の詳細な説明】

【技術分野】

40

【0001】

本発明は、独立請求項の上位概念に記載の形式の燃料噴射弁に関する。

【背景技術】

【0002】

ドイツ連邦共和国特許第3943005号公報により、電磁的に作動可能な燃料噴射弁が公知であり、この場合、弁座部分にプレート状の複数の部材が配置されている。磁気回路の励磁に際して、扁平可動子として機能する扁平な弁プレートが、該弁プレートと協働する弁座プレートから持ち上げられるようになっており、これらのプレートと一緒にプレート弁部分を形成している。弁座プレートの上流側に渦流部材を配置してあり、渦流部材が弁座に向かって流れる燃料に回転運動を生ぜしめる。ストッパプレートが弁プレートの

50

軸線方向の行程を、弁座プレートと相対する側で制限している。弁プレートは大きな遊びを置いて渦流部材によって取り囲まれており、従って弁プレートのある程度の案内が渦流部材によって行われる。渦流部材の下側の端面には接線方向に延びる複数の溝を設けてあり、該溝は外周から出発して中央の渦流室に達している。渦流部材を下側の端面で以て弁座プレートに装着することによって、溝が渦流通路として形成される。

【0003】

さらに、ヨーロッパ特許出願公開第0350885号公報により公知の燃料噴射弁においては、弁座部材を設けてあり、軸線方向運動可能な弁ニードルに配置された弁閉鎖部材が弁座部材の弁座面と協働するようになっている。弁座面の上流側で弁座部材の切欠き内に渦流部材を配置してあり、該弁座部材が弁座に向かって流れる燃料に回転運動を生ぜしめる。ストッププレートが弁ニードルの軸線方向の行程を制限していて、中央に開口を有しており、該開口が弁ニードルのある程度の案内に役立っている。弁ニードルが大きな遊びを置いてストッププレートの開口によって取り囲まれており、それというのは弁座に向けて供給すべき燃料も該開口を通過しなければならないからである。渦流部材の下側の端面には接線方向に延びる複数の溝を設けてあり、該溝は外周から出発して中央の渦流室に達している。渦流部材を下側の端面で以て弁座部材に装着することによって、溝が渦流通路として形成される。

10

【先行技術文献】

【特許文献】

【0004】

20

【特許文献1】ドイツ連邦共和国特許第3943005号明細書

【特許文献2】ヨーロッパ特許出願公開第0350885号明細書

【発明の概要】

【発明が解決しようとする課題】

【0005】

独立請求項の上位概念に記載の形式の燃料噴射弁を改良して、特に簡単な構造で経済的に製造できるようにする。

【課題を解決するための手段】

【0006】

上記課題を解決するために、本発明の構成によれば、案内部材と、渦流部材と、弁座部材とが互いに素材結合により結合されており、案内部材が渦流部材よりも小さな外径を有しており、該案内部材と該渦流部材との間の前記結合が案内部材の外周の領域で行われている。

30

【発明の効果】

【0007】

独立請求項の特徴部分に記載の構成を有する本発明に基づく燃料噴射弁においては利点として、燃料噴射弁が特に簡単な構造で経済的に製造可能である。この場合、噴射弁の、特に下流側の端部が簡単に、それにも拘わらず極めて正確に組立可能である。さらに利点が、案内部材及び弁座部材の面の精密な加工にある。案内部材と渦流部材と弁座部材との、既に噴射弁への組立の前に行われる堅い結合に基づき、案内部材内の案内開口と、弁座部材の弁座面と、案内部材若しくは弁座部材の、最終的に弁ケーシング若しくは弁座支持体と接触することになる接触面とが、一回の緊締（固定）で精密加工、例えば研削（研磨）され得る。

40

【0008】

さらにプレート状の渦流部材は極めて簡単に構造化され、従って簡単に成形可能である。渦流部材には、燃料に渦運動若しくは回転運動を生ぜしめ、かつ流体内に不都合な乱流をできるだけ発生させないようにするという役割がある。別のすべての弁機能が弁の別の構成部材によって引き受けられる。従って、渦流部材が最適に加工され得る。渦流部材は個別の構成部分であるので、製造プロセス時の制限（制約）を受けない。端面に溝若しくは渦流形成のための類似の凹所を有する渦流部材と比べて、本発明に基づく渦流部材には

50

極めて簡単な手段で内側の開口区分を形成することができ、該開口区分は渦流部材の軸線方向の厚さ全体にわたって延びていて外側の環状の縁部区分によって取り囲まれている。

【0009】

従属項に記載の手段によって、独立請求項に記載の燃料噴射弁の有利な構成及び改善が可能である。

【0010】

渦流部材及び弁座部材と同様に、案内部材も簡単に製造可能である。特に有利な形式では、案内部材は内側の案内開口で、該案内開口を貫通する弁ニードルの案内に役立っている。案内部材の外周に歯状に突出する区分と該区分間に位置する凹所とを交互に備えた構造に基づき、下側に位置する渦流部材の渦通路内への最適な流入を簡単に保証することができる。

10

【0011】

部材のモジュール構造及びこれに関連した機能分離によって得られる利点として、個別の構成部分が極めてフレキシブルに構成でき、その結果、1つの部材の簡単な変化（バリエーション）によって噴射すべき種々のスプレー（スプレー角、噴射量）を得ることができる。さらに、付加的な噴射部材若しくは取り付け部材が簡単な形式で設けられ得る。個別の部材の変形しやすい構造にも拘わらず、すべての部材を互いに堅く結合してあることに基づき、このような弁部材の処理（取り扱い）は極めて容易に行われ得る。

【図面の簡単な説明】

【0012】

20

【図1】燃料噴射弁の第1実施例を示す図。

【図2】燃料噴射弁の第2実施例を示す図。

【図3】図2の案内部分及び弁座部分の第1実施例の拡大図。

【図4】案内部分及び弁座部分の第2実施例を示す図。

【図5】案内部分及び弁座部分の第3実施例を示す図。

【図6】案内部分及び弁座部分の第4実施例を示す図。

【図7】案内部分及び弁座部分の第5実施例を示す図。

【図8】案内部分及び弁座部分の第6実施例を示す図。

【図9】案内部分及び弁座部分の第7実施例を示す図。

【図10】渦流部材を示す図。

30

【図11】案内部材の第1実施例を示す図。

【図12】案内部材の第2実施例を示す図。

【図13】図10の渦流部材及び、図12の案内部材を上下に組み立てた状態で示す図。

【図14】センタリング区分の備えられた渦流部材及び、図11の案内部材を上下に組み立てた状態で示す図。

【図15】図10の渦流部材及び、センタリング区分の備えられた案内部材を上下に組み立てた状態で示す図。

【図16】案内部分及び弁座部分の第8実施例の平面図。

【図17】図16のXVII-XVII線に沿った断面図。

【図18】案内部分及び弁座部分の第9実施例を示す図。

40

【図19】案内部分及び弁座部分の第10実施例を示す図。

【発明を実施するための形態】

【0013】

図1に実施例として示す、外部点火式内燃機関の燃料噴射装置のための噴射弁の形の電磁操作可能な弁は、磁気コイル1及び、該磁気コイルによって少なくとも部分的に取り囲まれて磁気回路の内側磁極として役立つ管状のほぼ中空円筒形のコア2を有している。該燃料噴射弁は特に、内燃機関の燃焼室内に燃料を直接に噴射するための高圧噴射弁として適している。プラスチックから成っていて例えば段の付けられたコイル本体3が、磁気コイル1の巻体を受容していて、コア2及び、磁気コイル1によって部分的に取り囲まれた断面L字形で非磁性のリング状の中間部分4と関連して、磁気コイル1の領域の噴射弁の

50

特にコンパクトなかつ短い構造を可能にしている。

【0014】

コア2内に、貫通する縦開口7を設けてあり、該縦開口は弁縦軸線8に沿って延びている。磁気回路のコア2は燃料入口接続片としても役立っており、縦開口7が燃料供給通路を成している。磁気コイル1の上側でコア2に、金属性(例えば、フェライト性)の外側のケーシング部分14を堅く結合してあり、該ケーシング部分が外側磁極若しくは外側の導体部材として磁気回路を閉じていて、磁気コイル1を少なくとも周方向で完全に囲んでいる。コア2の縦開口7内の入口側に燃料フィルタ15を設けてあり、燃料フィルタが、大きさに基づき噴射弁内で閉塞若しくは損傷を引き起こしてしまうような燃料成分の濾過のために役立っている。燃料フィルタ15は例えばプレス嵌めによってコア2内に固定されている。

10

【0015】

コア2はケーシング部分14と一緒に燃料噴射弁の入口側の端部を形成しており、この場合、上側のケーシング部分14が例えば軸線方向の下流側で見て磁気コイル1をちょうど越えて延びている。上側のケーシング部分14に、下側のケーシング部分18を密接にかつ堅く接続してあり、該ケーシング部分が、可動子19及びロッド状の弁ニードル20から成る軸線方向運動可能な弁部分並びに、長尺の弁座支持体21を取り囲んで、若しくは受容している。両方のケーシング部分14, 18は例えば環状の溶接継ぎ目によって互いに堅く結合されている。

【0016】

20

図1に示す実施例では、下側のケーシング部分18とほぼ管状の弁座支持体21とがねじを用いて互いに堅く結合されており; 溶接、ロウ付け若しくはつば出しは同じく可能な接合手段である。ケーシング部分18と弁座支持体21との密閉が例えばシールリング22によって行われている。弁座支持体21が全長にわたって内部に貫通開口24を有しており、該貫通開口が弁縦軸線8に対して同軸的に延びている。

【0017】

弁座支持体21は、燃料噴射弁全体の下流側の閉鎖部を成す下側の端部25で以て貫通開口24内に嵌合されたプレート状の弁座部材26を取り囲んでおり、弁座部材が下流側に向かって円錐台形に先細の弁座面27を備えている。貫通開口24内には例えばロッド状の、ほぼ横断面円形の弁ニードル20を配置してあり、弁ニードルが下流側の端部に弁閉鎖区分28を有している。例えば球形、若しくは部分的に球形に、若しくは丸味を付けて形成された、或いは円錐形に先細の弁閉鎖区分28は、公知の形式で弁座部材26の弁座面27と協働する。軸線方向に運動可能な弁部分は、可動子19、弁ニードル20及び弁閉鎖区分28を備えた図示の実施例のほかに、全く異なる形式で軸線方向運動可能な閉鎖体、例えば扁平可動子として形成されていてもよい。弁座面27の下流側で弁座部材26内に燃料のための少なくとも1つの出口開口32が設けられている。

30

【0018】

噴射弁の作動は公知の形式で電磁的に行われる。励磁可能な作動部材としての圧電アクチュエータも同様に考えられる。制御して圧力負荷可能なピストンを介して作動を行うことも考えられる。弁ニードル20の軸線方向の運動のため、ひいては噴射弁の、コア2の縦開口7内に配置された戻しばね33の力に抗した開放及び閉鎖のために、磁気コイル1、コア2、ケーシング部分14, 18及び可動子19を備えた電磁回路が用いられている。可動子19が弁ニードル20の、弁閉鎖区分28と逆の側の端部に例えば溶接継ぎ目によって結合されていて、かつコア2に整合されている。弁ニードル20を可動子19による軸線方向運動中に弁縦軸線8に沿って案内するために、一方で弁座支持体21の、可動子19に向けた端部に設けられた案内開口34が用いられ、かつ他方で、弁座部材26の上流側に配置されて寸法の正確な案内開口55を備えたプレート状の案内部材35が用いられている。可動子19が軸線方向運動中に中間部分4によって取り囲まれている。

40

【0019】

案内部材35と弁座部材26との間にプレート状の別の部材、それも渦流部材47が配

50

置されており、従って、3つのすべての部材35, 47, 26が互いに直接に接触している、弁座支持体21内に受容されている。本発明に基づき、プレート状の3つの部材35, 47, 26は互いに材料接合的(stoffschlüssig)に堅く結合されている。

【0020】

コア2の縦開口7内に差し込まれ、圧入され、若しくはねじ込まれた調節スリーブ38が、上流側でセンタリング片39を介して調節スリーブ38に接触する戻しばね33のばねプレロード(ばね荷重若しくは初期締め付け力)の調節のために用いられており、戻しばねは相対する側で可動子19に支えられている。可動子19内に孔状の1つ若しくは複数の流過通路40が設けられており、これによって、燃料がコア2内の縦開口7から前記流過通路を通して、かつ該流過通路40の下流側で弁座支持体21の案内開口34の近傍に形成された接続通路41を経て貫通開口24内に達する。

10

【0021】

弁ニードル20の行程は弁座部材26の組み込み位置によって規定される。弁ニードル20の一方の終端位置が、磁気コイル1の非励磁状態で弁閉鎖区分28と弁座部材26の弁座面27との当接によって規定されているのに対して、弁ニードル20の他方の終端位置は可動子19とコア2の下流側の端面との当接によって規定される。後に述べた当接領域内の構成部分の表面は例えばクロムメッキされている。

【0022】

磁気コイル1の電気的な接触、ひいては磁気コイルの励磁が接点部材43を介して行われ、接点部材がさらにコイル本体3の外側にプラスチック射出成形部分44を備えている。プラスチック射出成形部分44は燃料噴射弁の別の構成部分(例えばケーシング部分14, 18)をも被っていてよい。プラスチック射出成形部分44から電気的な接続ケーブル45が延びており、該接続ケーブルを介して磁気コイル1への給電が行われる。

20

【0023】

図2は燃料噴射弁の別の実施例を示しており、この場合、下流側の弁端部だけが図示してある。図1に示す実施例に対する相違点として、弁座支持体21の案内開口34の領域に互いに軸線平行に延びる複数の接続通路41が設けられている。弁座支持体21内への確実な流入を可能にするために、貫通開口24が大きな直径で形成されているのに対して、弁座支持体21の壁は薄く形成されている。

【0024】

図3には、図2の燃料噴射弁の案内部分及び弁座部分が、本発明に基づき形成された該弁部分をさらに明瞭にするために、異なる尺度で示してある。弁座支持体21の噴射側の端部25で弁座支持体の貫通開口24内に設けられた案内部分及び弁座部分は、図3及び後に続く別のすべての図面に示す実施例では原理的に軸線方向に続くプレート状の、機能的に分離された3つの部材によって形成されており、該部材は互いに堅く結合されている。下流に向かって、案内部材35、著しく扁平な渦流部材47、次いで弁座部材26の順序で続いている。

30

【0025】

弁座部材26は部分的に、該弁座部材がゆるみなくわずかな遊びで弁座支持体21の貫通開口24の下側の区分49内へ貫通開口24内に設けられた段部51の下流側にはめ込まれ得るような外径を有している。案内部材35及び渦流部材47は実施例では弁座部材26よりもわずかに小さい外径を有している。

40

【0026】

案内部材35は内側に寸法の正確な案内開口55を有しており、該案内開口を介して弁ニードル20が軸線方向に運動する。さらに案内部材35は外周から、周囲にわたって分配された複数の切欠き56を有しており、これによって案内部材35の外周に沿って渦流部材47内へ、かつさらに弁座面27に向かう燃料流が保証されている。図10乃至図15を用いて、渦流部材47若しくは案内部材35の実施例を詳細に説明する。

【0027】

3つの部材35, 47, 26はそれぞれ端面で互いに直接に接触している、かつ既に弁

50

座支持体 2 1 内への組み込みの前に互いに堅く結合されて提供されている。プレート状の個別の部材 3 5 , 4 7 , 2 6 の堅い結合は、部材 3 5 , 4 7 , 2 6 の外周で材料接合的に
行われ、この場合、溶接若しくはボンディングが有利な接合手段である。図 3 に示す実施
例では、溶接点若しくは短い溶接継ぎ目 6 0 が所定の周区分に設けてあり、該周区分に案
内部材 3 5 は切欠き 5 6 を有していない。3つの部材 3 5 , 4 7 , 2 6 の結合の後に、該
部材を一回の緊締で案内開口 5 5、弁座面 2 7 及び、案内部材 3 5 の上側の端面 5 9 が研
削される。従って3つの面は極めてわずかな誤差しか有していない。

【 0 0 2 8 】

複数のプレートから成る該弁部材全体が貫通開口 2 4 内へ、例えば案内部材 3 5 の上側
の端面 5 9 を段部 5 1 に接触させるまで差し込まれる。弁部材の取り付け若しくは固定が
例えば、弁座部材 2 6 と弁座支持体 2 1 との間で弁の下側の閉鎖部にレーザーを用いて形
成可能な溶接継ぎ目 6 1 によって行われる。

10

【 0 0 2 9 】

後に続く図面に示す別の実施例において、図 2 及び図 3 に示す実施例と変わらない若し
くは同じく機能する部分には、同じ符号が付けてある。図 4 乃至図 9 並びに図 1 6 乃至図
1 9 に示す案内部分及び弁座部分はすべて3つのプレートの構造及び堅い結合部を有して
いる。主として弁座部材 2 6 内の出口開口 3 2 の構造並びに弁座支持体 2 1 への弁座部材
2 6 の取り付けに差異がある。

【 0 0 3 0 】

図 4 に示す実施例において、弁座部材 2 6 が環状のフランジ 6 4 を有しており、フラン
ジが弁座支持体 2 1 の下流側の端部に係合している。環状のフランジ 6 4 の上面 6 5 が案
内開口 5 5 及び弁座面 2 7 と一緒に研削される。3つのプレートの弁部材の差し込みは、
フランジ 6 4 の上面 6 5 を弁座支持体 2 1 の端部 2 5 に当接させるまで行われる。該当接
領域で両方の構成部分 2 1 , 2 6 は互いに溶接される。出口開口 3 2 は弁縦軸線 8 に対し
て斜めに傾斜されて形成され、下流側で凸面状に湾曲された噴射区分 6 6 内を延びている
。

20

【 0 0 3 1 】

図 5 に示す実施例は図 4 に示す実施例にほぼ相応するものであるが、相違点として、プ
レート状の付加的な第 4 の噴射部材 6 7 を噴射孔プレートの形で設けてあり、該噴射部材
が出口開口 3 2 を有している。即ち、図 4 に比べて、弁座部材 2 6 が弁座面 2 7 の下流側
で分割されている。噴射部材 6 7 と弁座部材 2 6 とは例えば、レーザー溶接によって得ら
れる溶接継ぎ目 6 8 を介して互いに堅く結合されており、この場合、溶接は環状に巡る凹
所 6 9 内に行われている。レーザー溶接の他に、ボンディング若しくは抵抗溶接も該結合
のための特に適した接合手段である。噴射部材 6 7 の上面 6 5 及び弁座支持体 2 1 の端
面 2 5 の領域で両方の構成部分が互いに堅く結合される（溶接継ぎ目 6 1 ）。

30

【 0 0 3 2 】

弁座部材 2 6 は摩耗防止の理由から高い含有量の炭素を有していて、焼き入れされてい
る。これによって溶接がしにくくなる。これに対して、噴射部材 6 7 は良好に溶接可能な
材料から製造されている。溶接継ぎ目 6 8 はわずかにしか負荷されない。出口開口 3 2 は
後で経済的に例えば穿孔によって形成されてよい。出口開口 3 2 の入口にシャープな孔縁
部があり、これによって流れ内に乱れが生じて、その結果、噴霧が特に微細な液滴で行わ
れる。

40

【 0 0 3 3 】

図 6 の実施例は図 3 の実施例にほぼ類似している。この場合、弁座部材 2 6 が弁縦軸線
8 に対して傾斜して延びる出口開口 3 2 を有している。出口開口 3 2 は例えば、傾斜され
た円錐形の第 1 の区分 7 1 と下流側に続く傾斜された円筒形の第 2 の区分 7 2 に分けられ
ており、この場合、弁縦軸線 8 に対する区分 7 2 の傾斜角度が弁縦軸線 8 に対する区分 7
1 の傾斜角度よりも大きくなっている。弁座部材 2 6 は凸面状に湾曲された中央の噴射区
分 6 6 を有しており、該噴射区分内を出口開口 3 2 が延びている。出口開口 3 2 のこのよ
うな構造によって、燃料流が弁座部分から特に乱れないように出口開口 3 2 内へ転向され

50

る。これによって貫流拡散が最小にされる。変化例として、完全に円錐台形に延びる出口開口 3 2 が考えられる。

【 0 0 3 4 】

図 7 に示す実施例においても、図 5 に示す実施例と類似してプレート状の付加的な第 4 の取り付け部材 7 4 が設けられている。弁座部材 2 6 が外周に段部 7 5 を有しており、段部が円形リング状の取り付け部材 7 4 によって取り囲まれている。良好に溶接可能な材料から成る取り付け部材 7 4 が溶接継ぎ目 6 8 を用いて弁座部材 2 6 に堅く結合されている。弁座部材 2 6 は例えば弁座面 2 7 と出口開口 3 2 との間に円筒形の区分 7 6 を有している。これによって出口開口 3 2 への移行部に内側の際だった噴射孔縁部（噴射孔エッジ）7 7 が生じており、該噴射孔縁部で流れの鋭角な転向が行われる。これに起因する乱流が燃料の特に微細な噴霧に役立つ。

10

【 0 0 3 5 】

図 4 の実施例に対してわずかに変更された実施例が図 8 に示してある。この場合には主な相違点が、弁座部材 2 6 の外周でフランジ 6 4 の上面 6 5 の上側に環状の溝 7 8 にある。フランジ 6 4 の上面 6 5 の研削に際して研削工具（図示せず）、例えば研削ディスク若しくは砥石車が有利には半径方向に深く弁座部材 2 6 内に押し込まれてよく、その結果、面積の大きな上面 6 5 が得られる。弁座支持体 2 1 の隣接の端部 2 5 の面取りが省略される。さらに、弁座部材 2 6 が溶接（溶接継ぎ目 6 1）に際して弁座支持体 2 1 の縦軸線に関連して傾かないように良好に確保されている。

【 0 0 3 6 】

20

図 9 は図 7 と比較可能な実施例を示しており、この場合、円形リング状の取り付け部材 7 4 の代わりにスリーブ状の取り付け部材 7 4 を用いてあり、該取り付け部材が底部区分 7 9 で以て弁座部材 2 6 に堅く結合され、かつ周壁区分 8 0 で以て弁座支持体 2 1 に堅く結合されている。スリーブ状の取り付け部材 7 4 は良好に溶接可能な部材から形成されている。従って、良好に溶接可能な 2 つの材料によって、高負荷可能な溶接継ぎ目 6 1 が得られる。これに対して、溶接継ぎ目 6 8 はわずかしが負荷されず、それというのは底部区分 7 9 が弁座部材 2 6 を部分的に取り囲んでいるからである。

【 0 0 3 7 】

図 10 には、案内部材 3 5 と弁座部材 2 6 との間にはめ込み可能な渦流部材 4 7 が個別部材として平面を示してある。渦流部材 4 7 は経済的に例えば打ち抜き、ワイヤ放電加工、レーザー切断、エッチング、若しくは公知の別の手段で薄板から形成され、若しくは電気的なデポジットによって形成されてよい。渦流部材 4 7 内に内側の開口区分 9 0 を加工形成してあり、該開口区分は渦流部材 4 7 の軸線方向の厚さ全体にわたって延びている。開口区分 9 0 は、内側の 1 つの渦流室 9 2（該渦流室を貫いて弁ニードル 2 0 の弁閉鎖区分 2 8 が延びている）と該渦流室 9 2 内へ開口する複数の渦流通路 9 3 によって形成されている。渦流通路 9 3 は接線方向で渦流室 9 2 内に開口していて、渦流室 9 2 と逆の側の端部 9 5 で以て渦流部材 4 7 の外周に接続されるものではない。むしろ、渦流通路 9 3 の入口ポケットとして形成された端部 9 5 と渦流部材 4 7 の外周との間に環状の縁部区分 9 6 が残されている。

30

【 0 0 3 8 】

40

弁ニードル 2 0 を組み込んだ状態で、渦流室 9 2 が内側で弁ニードル 2 0（弁閉鎖区分 2 8）によってかつ、外側で渦流部材 4 7 の開口区分 9 0 の壁面によって制限されている。渦流室 9 2 内への渦流通路 9 3 の接線方向の開口に基づき、燃料が回転パルス（角運動）を強く受け、該回転パルスが引き続く流れ内で入口海溝 3 2 内まで維持される。このような遠心力に基づき燃料が中空円錐を成して噴射される。渦流通路 9 3 の端部 9 5 は大きな面積で捕集ポケットとして役立ち、燃料の乱れの少ない流入のためのリザーバーを成している。流れの転向によって燃料は低速でかつ乱れることなく本来の接線方向の渦流通路 9 3 内へ入り込み、ほぼ支障のない渦流が形成される。

【 0 0 3 9 】

図 1 1 及び図 1 2 に案内部材 3 5 の 2 つの実施例を示してあり、しかしながら案内部材

50

は別の多くの変化例でも実施可能である。案内部材 35 は外周にわたって交互に切欠き 56 及び歯状に突出する区分 98 を有している。歯状の区分 98 は鋭角に (図 12)、若しくは丸味を付けて (図 11) 形成されていてよい。区分 98 及び切欠き 56 を対称的に形成している場合には、案内部材 35 がひっくり返しても組み込まれ得る。案内部材 35 の製造は例えば打ち抜きによって行われる。図 11 の実施例では切欠き底部 (切欠きの内側部分) 99 が傾斜して形成されており、これによって、切欠き底部 99 は有利な形式で、下側に位置する渦流部材 47 の渦流通路 93 の軸線に対して垂直に延びている。

【0040】

図 13 は図 10 の渦流部材 47 及び該渦流部材の上に配置される図 12 の案内部材 35 を組み立てた状態の平面図で示しており、明らかなように、渦流通路 93 の入口ポケットとしての端部 95 が区分 98 間の切欠き 56 の真下に配置されている。即ち、渦流部材 47 の渦流通路 93 の端部 95 と案内部材 35 の切欠き 56 とが回転位置 (周方向) で互いに正確に整合されている。

10

【0041】

図 14 には、周囲にわたって分配された複数のセンタリング区分 100 を備えた渦流部材 47 及び、図 11 の案内部材 35 が上下に組み立てられた状態で示してある。渦流部材 47 は例えば、渦流通路 93 の数と同じ数で端部 95 の周方向領域にセンタリング区分 100 を有しており、該センタリング区分は渦流部材 47 の残り区分 101 よりもわずかに大きな外径を有している。周方向で見て、突出部を成すセンタリング区分 100 と引っ込められた残り区分 101 とが交互に位置している。溶接 60 が渦流部材 47 の引っ込められた残り区分 101 で行われる。センタリング区分 100 が弁座支持体 21 の貫通開口 24 の下側の区分 49 内での弁部材全体のセンタリングを行う。

20

【0042】

渦流部材 47 のセンタリング区分 100 に類似して、案内部材 35 の区分 98 も半径方向にわずかに突出したセンタリング区分 100 として形成されていてよい。図 15 には、図 10 の渦流部材 47 及び図 11 のものに類似する案内部材 35 が上下に組み立てられた状態で示してあり、この場合、案内部材 35 が周囲にわたって分配された複数のセンタリング区分 100 を備えている。案内部材 35 の、例えば 1 つおきの区分 98 が該区分間に位置する区分 98 よりも半径方向にわずかに長く延びており、この場合、センタリング区分 100 が渦流部材 47 の外径をわずかに越えて突出しており、その結果、弁座支持体 21 内でのセンタリングが可能である。

30

【0043】

図 16、図 17、図 18 及び図 19 に別の 3 つの実施例を示してあり、該実施例は図 1 乃至図 15 に示す実施例に対して、案内部材 35 が下流側に隣接する渦流部材 47 よりも小さな外径で形成されていることによって異なっており、これによって、案内部材 35 と、渦流部材 47 と、弁座部材 26 との材料接合的な結合のための別の可能性が得られる。図 16 の案内部分及び弁座部分の平面図から明らかなように、案内部材 35 が、渦流通路 93 の入口ポケットとして形成された端部を少なくとも部分的に露出させるような外径で形成されている。これによって、案内部材 35 の、切欠き 56 を備えた歯車状の構造 (図 11 及び図 12、参照) が使用されなくてよく、それというのは燃料が外周から直接に渦流通路 93 の端部 95 内に流入できるからである。案内部材 35 が該案内部材自体の簡単な幾何学構造に基づき極めて経済的に、例えば打ち抜きによって形成可能である。案内部材 35 と渦流部材 47 との間の、前に述べた実施例では必要であった回転位置の正確な整合も不要である。案内部材 35 は渦流部材 47 に対してカバーを成すにすぎず、渦流部材が渦流通路 93 の位置に左右されずに取り付けられ得る。

40

【0044】

理想的な形式では、渦流通路 93 の端部 95 が周方向に延びる延長部 103 によって次のように大きく形成されており、即ち、各端部 95 の領域に溶接点若しくは短い溶接継ぎ目 60 が設けられる。この場合、溶接点若しくは短い溶接継ぎ目 60 は、案内部材 35 の外縁部が渦流通路 93 の端部 95 の延長部 103 の制限壁とちょうど合致する箇所に設け

50

られており、これによって案内部材 35 と、渦流部材 47 と、弁座部材 26 との材料接合的な堅い結合が特に簡単かつ経済的に達成される。渦流通路 93 の数に対応して、同じ数の溶接点 60 が設けられている。図 17 から明らかなように、溶接点若しくは短い溶接継ぎ目 60 は貫通溶接部（通し溶接部）として 3 つのすべての部材 35, 47, 26 に係合しており、これによって極めて確実な結合が得られる。

【0045】

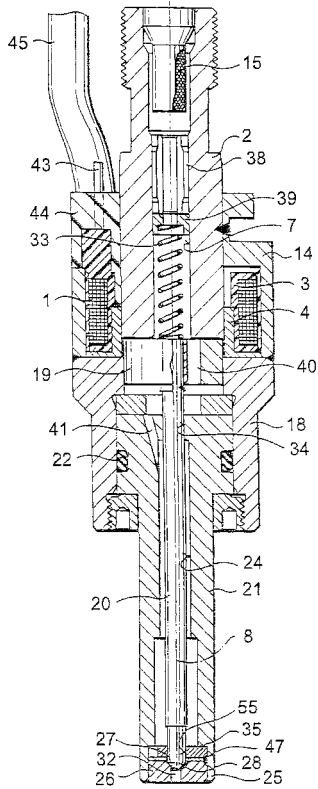
図 18 及び図 19 に示す実施例では、渦流通路 93 の端部 95 に左右されることのない貫通溶接部が設けられている。溶接点若しくは短い溶接継ぎ目 60 は端部 95 間の周方向区分で材料を貫通しており、このために高い溶接エネルギーが必要である。溶接点若しくは短い溶接継ぎ目 60 は、ちょうど案内部材 35 の外縁部に配置されている。図 18 及び図 19 から明らかなように、溶接継ぎ目 60 はすみ肉溶接の形で貫通溶接部(Durchschweißung)として 3 つの部材 35, 47, 26 を互いに堅く結合している。溶接継ぎ目 60 の数は、例えば渦流通路 93 の数と同じである。図 19 は極めて簡単な実施例の弁座部材 26 を示しており、該弁座部材は外側輪郭に段部のない柱体片状の構成部分として形成されており、従ってたわみに対して極めて剛性的である。弁座部材 26 は段部なしに形成された上面 65 の半径方向外側の区分で弁座支持体 21 に接触しており、従って、両方の構成部分を堅く結合するために溶接継ぎ目 61 が極めて簡単に設けられ得る。

【符号の説明】

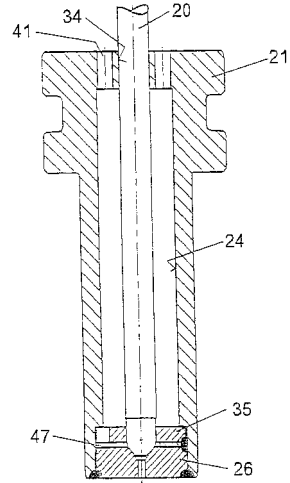
【0046】

1 磁気コイル、 2 コア、 3 コイル本体、 4 中間部分、 7 縦 20
開口、 8 弁縦軸線、 14 ケーシング部分、 15 燃料フィルタ、 1
8 ケーシング部分、 19 可動子、 20 弁ニードル、 21 弁座支持体
、 22 シールリング、 24 貫通開口、 25 端部、 26 弁座部材
、 27 弁座面、 28 弁閉鎖区分、 32 出口開口、 33 戻しばね
、 34 案内開口、 35 案内部材、 38 調節スリーブ、 39 セン
タリング片、 40 孔状の流過通路、 41 接続通路、 43 接点部材、
44 プラスチック射出成形部分、 45 接続ケーブル、 47 渦流部材、
49 区分、 55 案内開口、 56 切欠き、 59 端面、 60, 6
1 溶接継ぎ目、 64 フランジ、 65 上面、 66 噴射区分、 67
噴射部材、 68 溶接継ぎ目、 74 取り付け部材、 75 段部、 7 30
6 区分、 77 噴射孔縁部、 78 溝、 79 底部区分、 80 周壁
区分、 90 開口区分、 92 渦流室、 93 渦流通路、 95 端部、
96 縁部区分、 98 区分、 100 センタリング区分

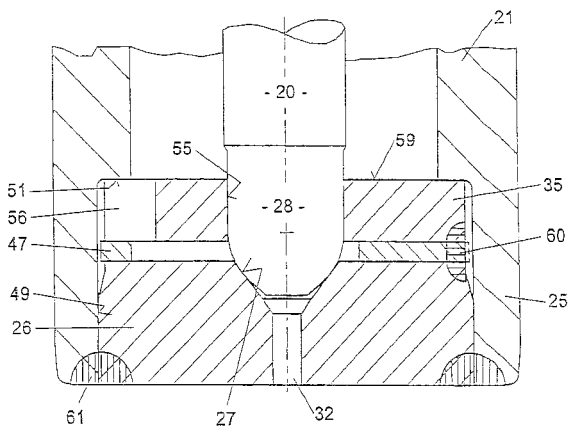
【図1】



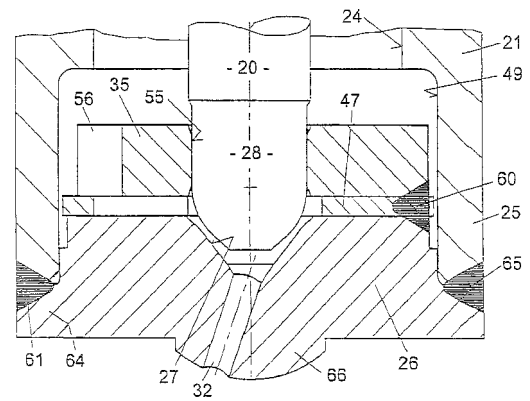
【図2】



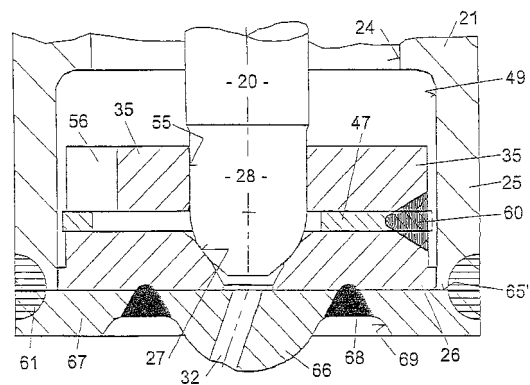
【図3】



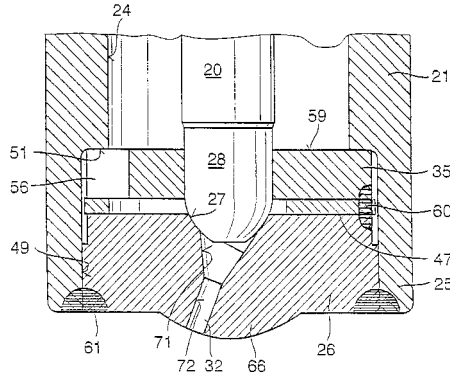
【図4】



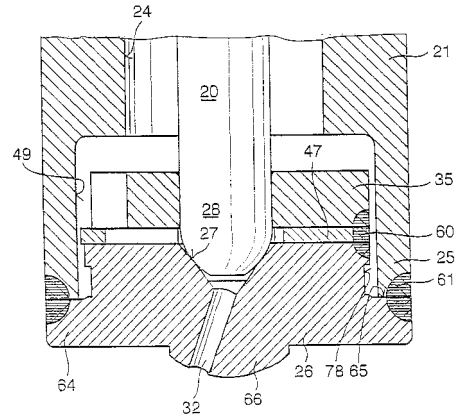
【図5】



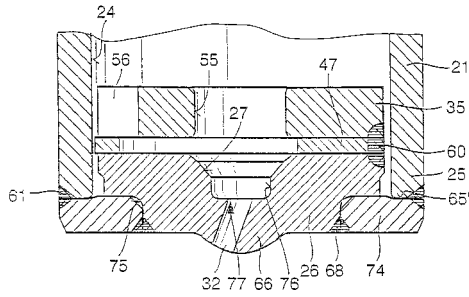
【図6】



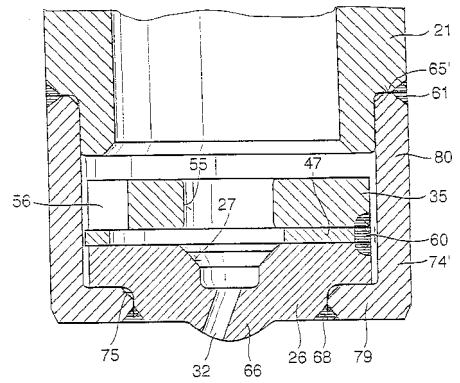
【図8】



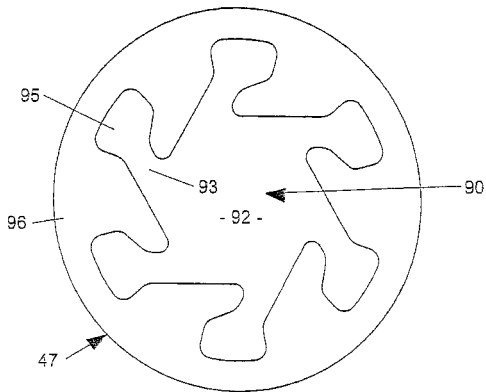
【図7】



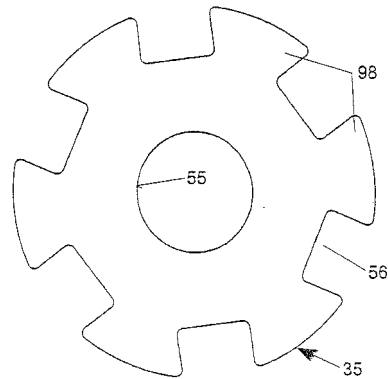
【図9】



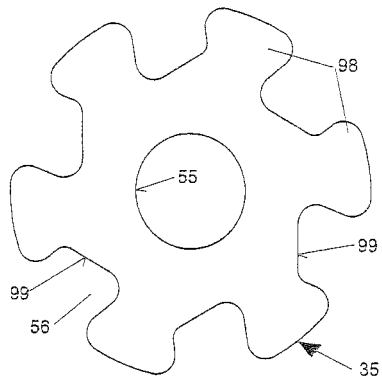
【図10】



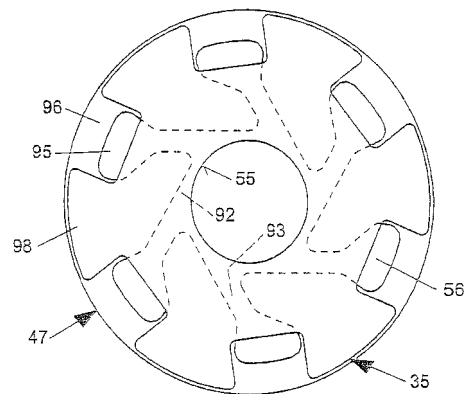
【図12】



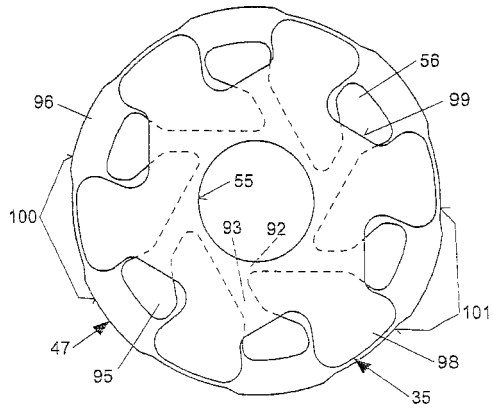
【図11】



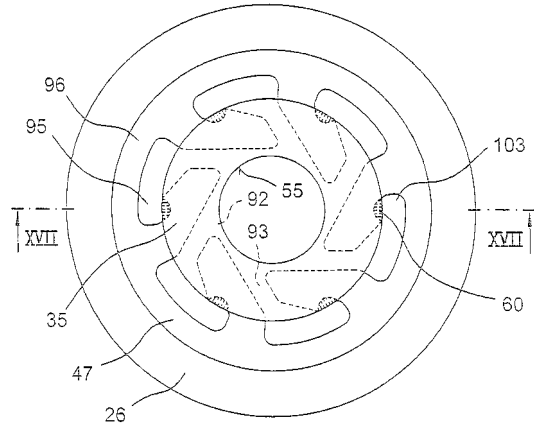
【図13】



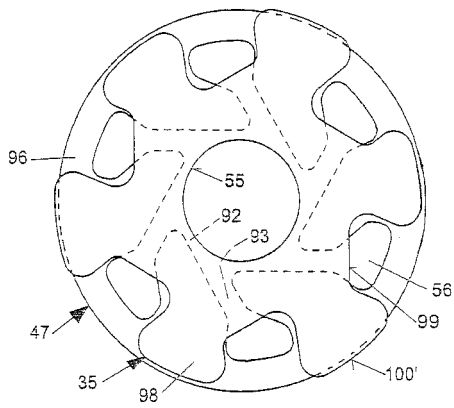
【図14】



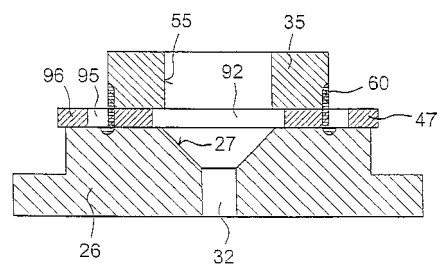
【図16】



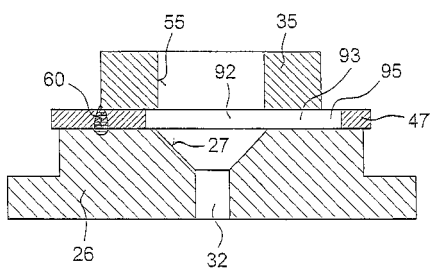
【図15】



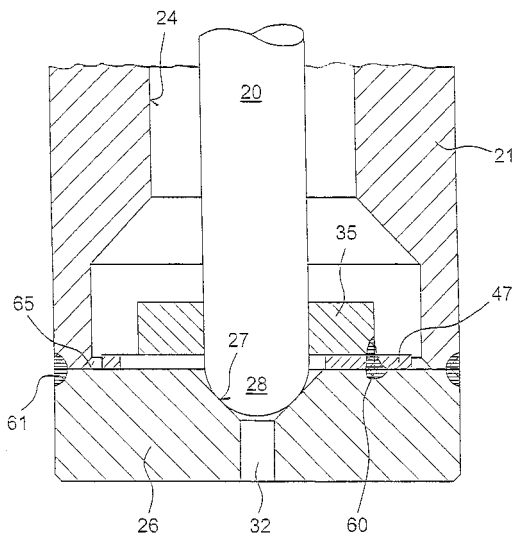
【図17】



【図18】



【図19】



フロントページの続き

- (72)発明者 クラウス ノラー
ドイツ連邦共和国 オッペンヴァイラー ガーブヴェーク 17
- (72)発明者 マルティン ミュラー
ドイツ連邦共和国 メークリンゲン フリードリッヒシュトラッセ 24
- (72)発明者 ラインホルト ブリュックナー
ドイツ連邦共和国 リッツェンドルフ ミュールヴィーゼン 7
- (72)発明者 ユルゲン ラップ
ドイツ連邦共和国 エスリンゲン グロイトヴェーク 9/1
- (72)発明者 ライナー コチック
ドイツ連邦共和国 バンベルク ミットレーラー カウルベルク 42
- (72)発明者 ユルゲン シューベルト
ドイツ連邦共和国 バンベルク カール-マイ-シュトラッセ 18
- (72)発明者 コンラート フンク
ドイツ連邦共和国 グンデルスハイム ガルテンシュトラッセ 8
- (72)発明者 クレメンス ヴィルケ
ドイツ連邦共和国 オーバーシュテンフェルト デューレンシュトラッセ 42

審査官 稲村 正義

- (56)参考文献 国際公開第98/035159(WO, A1)
国際公開第98/005859(WO, A1)
特開平10-089191(JP, A)
特開平10-213053(JP, A)

- (58)調査した分野(Int.Cl., DB名)
F02M 39/00 - 71/04