



(12) 发明专利申请

(10) 申请公布号 CN 104595296 A

(43) 申请公布日 2015. 05. 06

(21) 申请号 201410850087. 1

(22) 申请日 2014. 12. 30

(71) 申请人 平湖市瑞阳精密机械有限公司

地址 314211 浙江省嘉兴市平湖市新埭镇工业
园创业路 185 号

(72) 发明人 尹钢 姚小弟 陆君健 王杰
施晓杰

(74) 专利代理机构 杭州华鼎知识产权代理事务
所(普通合伙) 33217

代理人 胡根良

(51) Int. Cl.

F16B 2/00(2006. 01)

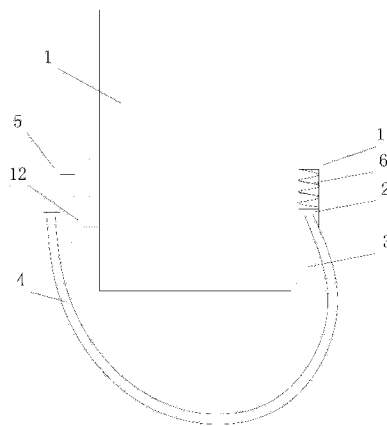
权利要求书1页 说明书2页 附图1页

(54) 发明名称

一种紧固绳式医用夹具

(57) 摘要

本发明提供了一种紧固绳式医用夹具,旨在解决现有的一些医用器具连接比较麻烦的问题,包括母体、安装在母体上的紧固绳,所述母体的右侧壁上设有滑槽,所述母体的左侧壁上设有卡块;所述滑槽内设有滑块,滑槽的下端设有用于调节滑块位置的调节螺栓;所述卡块上连有可拆卸的卡钩;所述紧固绳的一端连接在滑块上且另一端连接在卡钩上。本发明中设有紧固绳和卡钩,便于将母体与其他医用器具连接起来,通滑块和调节螺栓可以调节紧固绳的松紧度,操作简单,便于拆装;通过调节螺栓可以使母体与不同大小的医用夹具安装在一起。



1. 一种紧固绳式医用夹具,其特征是:包括母体(1)、安装在母体(1)上的紧固绳(4),所述母体(1)的右侧壁上设有滑槽(11),所述母体(1)的左侧壁上设有卡块(12);所述滑槽(11)内设有滑块(2),滑槽(11)的下端设有用于调节滑块(2)位置的调节螺栓(3);所述卡块(12)上连有可拆卸的卡钩(5);所述紧固绳(4)的一端连接在滑块(2)上且另一端连接在卡钩(5)上。

2. 根据权利要求1所述的一种紧固绳式医用夹具,其特征是:所述滑槽(11)的顶端与滑块(2)之间设有弹簧(6)。

3. 根据权利要求1所述的一种紧固绳式医用夹具,其特征是:所述卡钩(5)横截面为U形,所述卡块(12)为固连在母体(1)左侧壁上的L型块。

4. 根据权利要求1所述的一种紧固绳式医用夹具,其特征是:所述滑块(2)的横截面为矩形。

一种紧固绳式医用夹具

技术领域

[0001] 本发明涉及一种紧固绳式医用夹具。

背景技术

[0002] 当一些医用器具（如医用减压器、流量计等器械及辅助设施）需要临时配合使用时，相互之间的拆装比较麻烦；市场需要一种新型高效便捷的与之相配套的安全、可靠的易于安装调试的医用夹具，确保质量可靠，简便安全、使用寿命长。

发明内容

[0003] 本发明提供了一种紧固绳式医用夹具，旨在解决现有的一些医用器具连接比较麻烦的问题。

[0004] 为了解决以上技术问题，本发明通过以下技术方案实现：一种紧固绳式医用夹具，包括母体、安装在母体上的紧固绳，所述母体的右侧壁上设有滑槽，所述母体的左侧壁上设有卡块；所述滑槽内设有滑块，滑槽的下端设有用于调节滑块位置的调节螺栓；所述卡块上连有可拆卸的卡钩；所述紧固绳的一端连接在滑块上且另一端连接在卡钩上。

[0005] 进一步，所述滑槽的顶端与滑块之间设有弹簧；可以使滑块与调节螺栓始终接触，防止出现松动。

[0006] 进一步，所述卡钩横截面为U形，所述卡块为固连在母体左侧壁上的L型块；便于卡钩和卡块卡接在一起。

[0007] 进一步，所述滑块的横截面为矩形；有利于防止滑块旋转。

[0008] 与现有技术相比本发明的优点是：本发明中设有紧固绳和卡钩，便于将母体与其他医用器具连接起来，通滑块和调节螺栓可以调节紧固绳的松紧度，操作简单，便于拆装；通过调节螺栓可以使母体与不同大小的医用夹具安装在一起。

附图说明

[0009] 下面结合附图对本发明作进一步说明：

[0010] 图1为本发明的结构示意图。

具体实施方式

[0011] 参阅图1，一种紧固绳式医用夹具，包括母体1、安装在母体1上的紧固绳4，所述母体1的右侧壁上设有滑槽11，所述母体1的左侧壁上设有卡块12；所述滑槽11内设有滑块2，滑槽11的下端设有用于调节滑块2位置的调节螺栓3；所述卡块12上连有可拆卸的卡钩5；所述紧固绳4的一端连接在滑块2上且另一端连接在卡钩5上。所述滑槽11的顶端与滑块2之间设有弹簧6。所述卡钩5横截面为U形，所述卡块12为固连在母体1左侧壁上的L型块。所述滑块2的横截面为矩形。

[0012] 使用时，将紧固绳4抱住与母体1配套使用的医用器具，然后使卡钩5勾住卡块

12, 旋转调节螺栓 3, 使滑块 2 上升, 从而使紧固绳 4 绑紧医用器具。

[0013] 其中母体 1 也为医用器具。

[0014] 本发明中设有紧固绳和卡勾, 便于将母体与其他医用器具连接起来, 通滑块和调节螺栓可以调节紧固绳的松紧度, 操作简单, 便于拆装; 通过调节螺栓可以使母体与不同大小的医用夹具安装在一起。

[0015] 以上所述仅为本发明的具体实施例, 但本发明的技术特征并不局限于此, 任何本领域的技术人员在本发明的领域内, 所作的变化或修饰皆涵盖在本发明的专利范围之内。

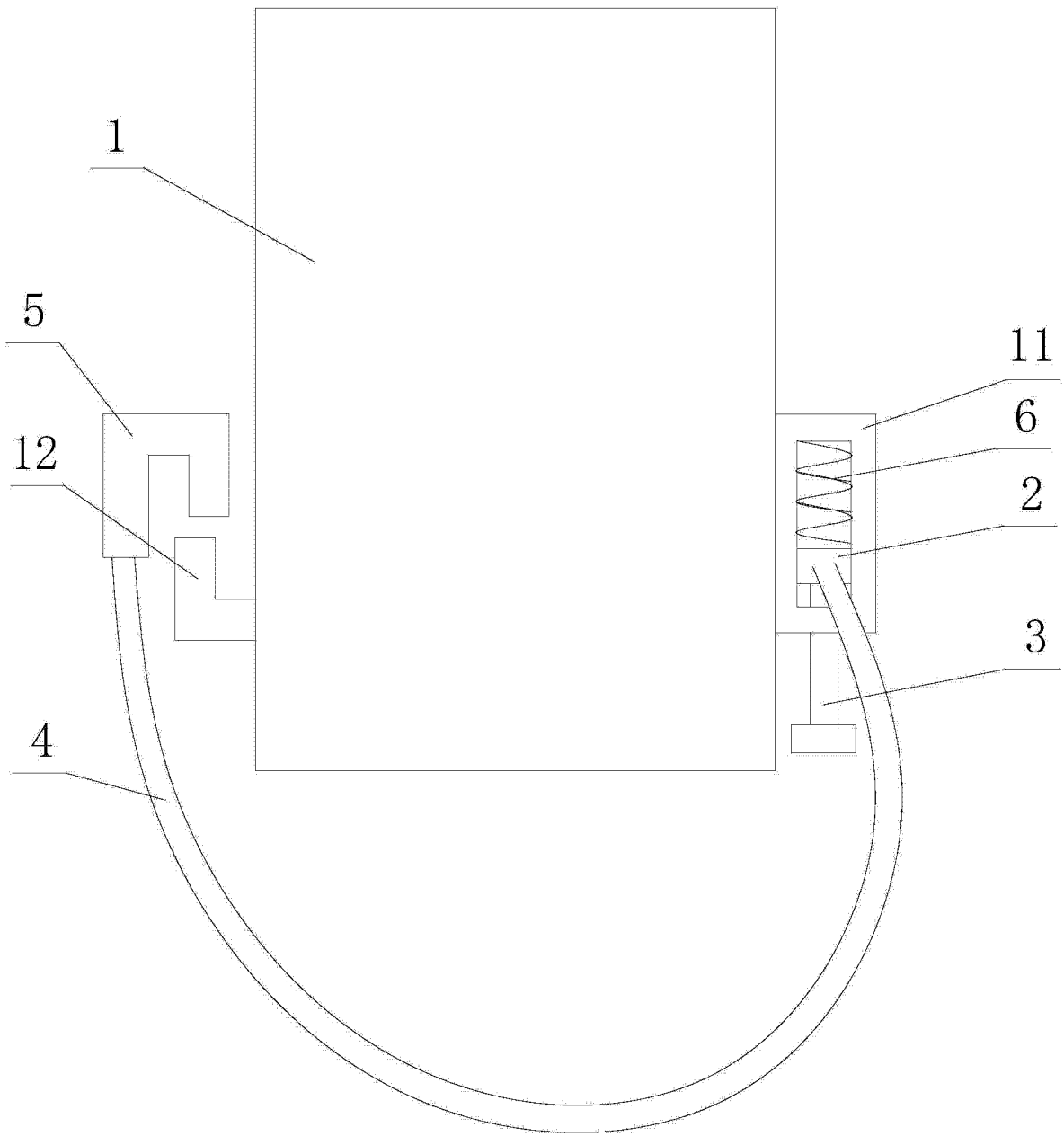


图 1